

Dear Customer

Thank you for selecting our product. We are confident we can fully satisfy your expectations by offering you a wide range of technologically advanced products which directly result from our many years of experience in faucet and fitting production.

ENGLISH

Estimado Cliente

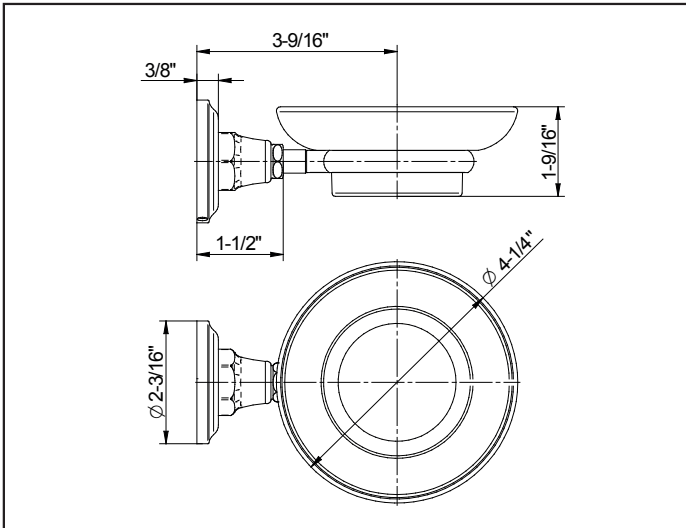
Muchas gracias por elegir nuestro producto. Estamos seguros que podemos satisfacer completamente sus expectativas ofreciéndole una amplia variedad de productos tecnológicamente avanzados que resultan directamente de muchos años de experiencia en grifos y su producción apropiada.

ESPAÑOL

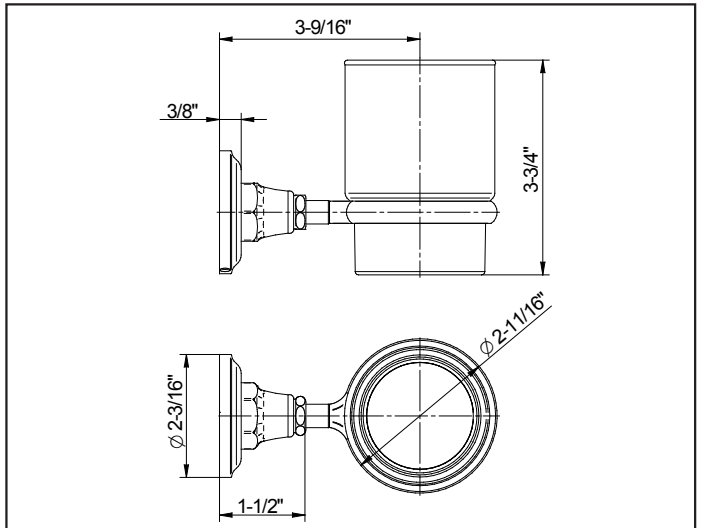
ATTENTION! For care, use soft towel with soap and water only! Under no circumstances should you use any chemicals.

ATENCIÓN! Para el cuidado, utilice solamente una toalla suave con jabón y agua! Bajo ninguna circunstancia no use productos químicos.

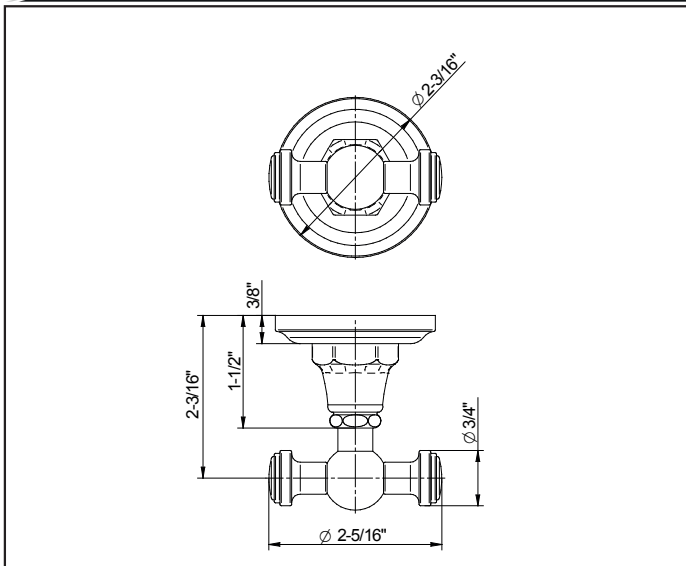
Modelo **G-9701**



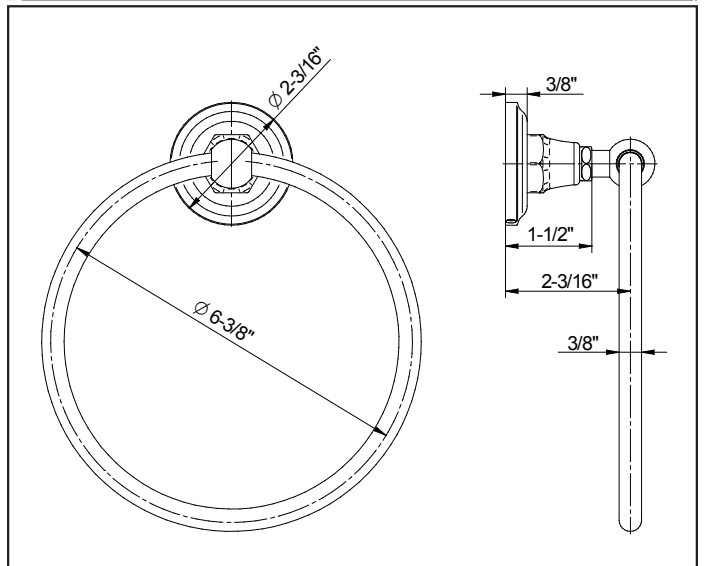
Modelo **G-9702**



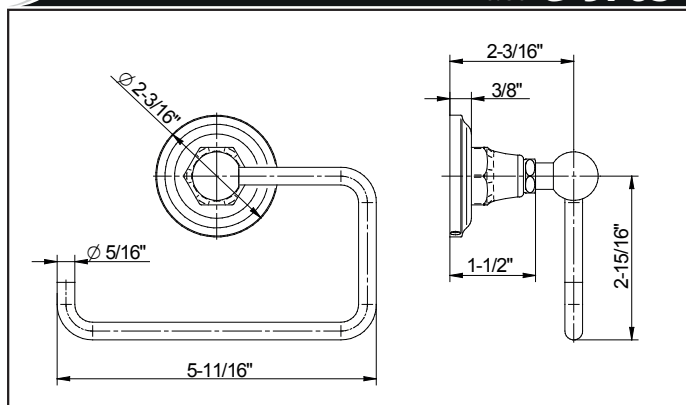
Modelo **G-9704**



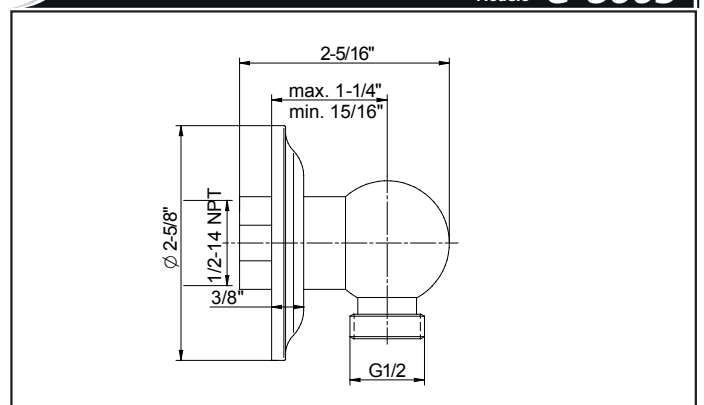
Modelo **G-9706**

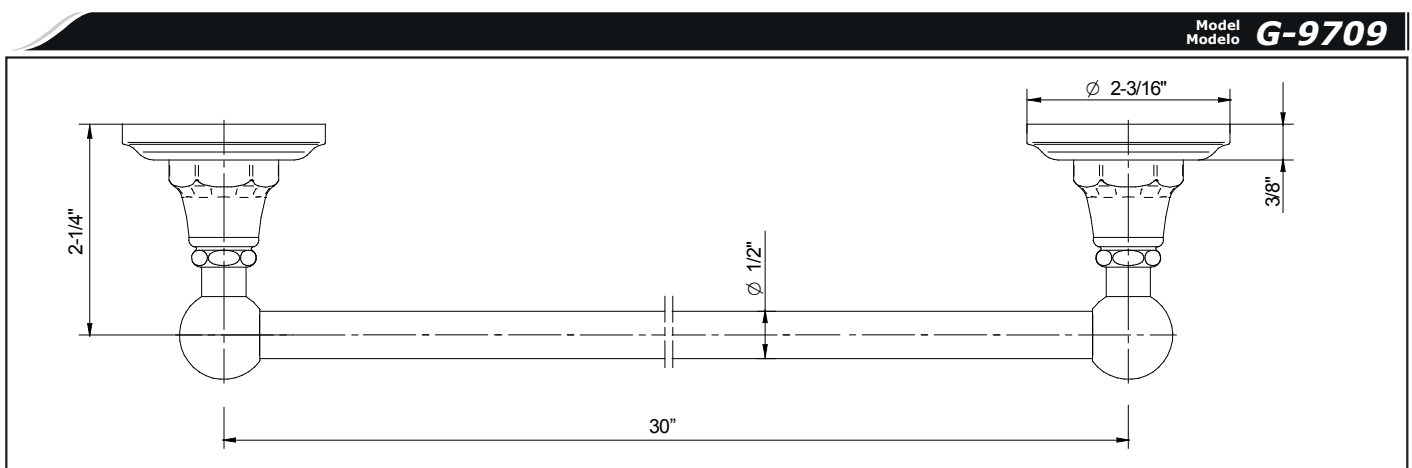
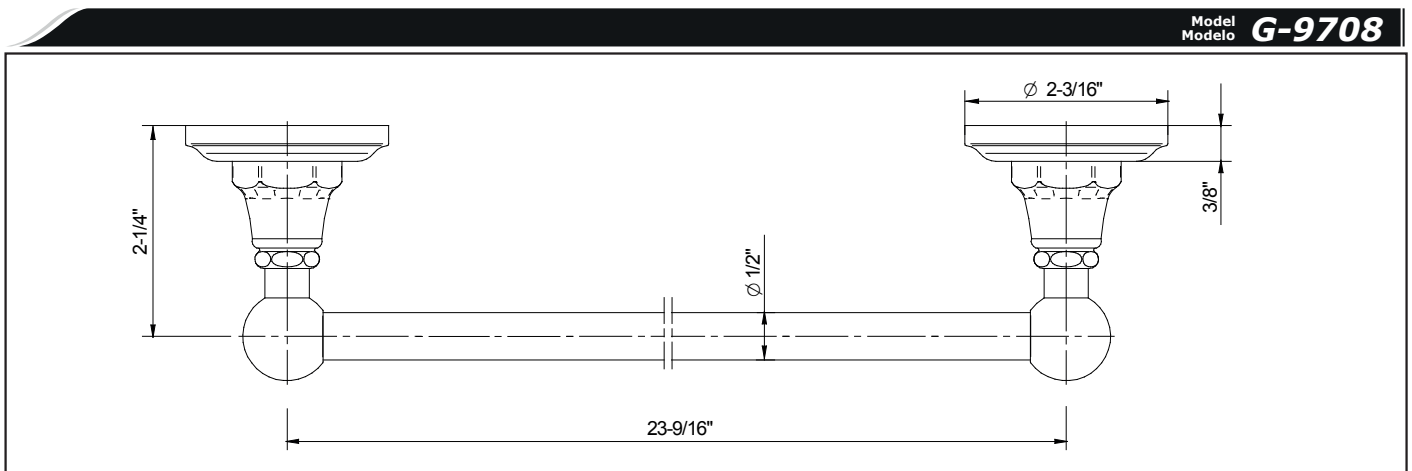
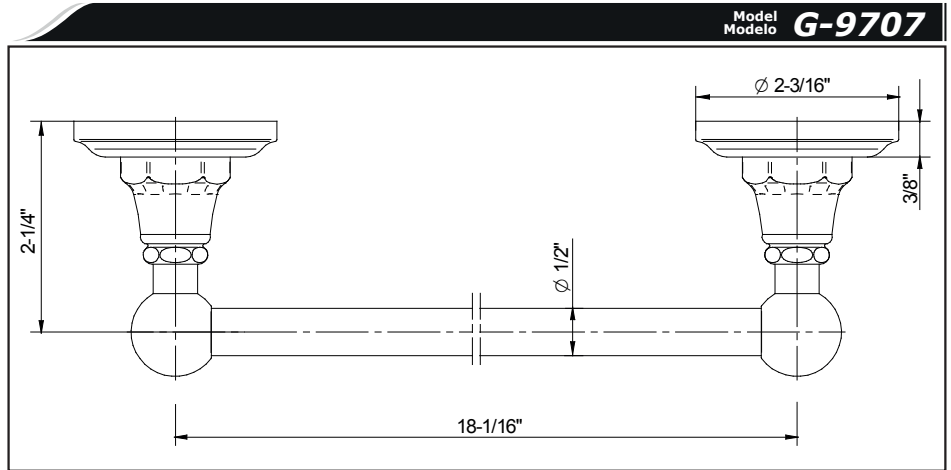
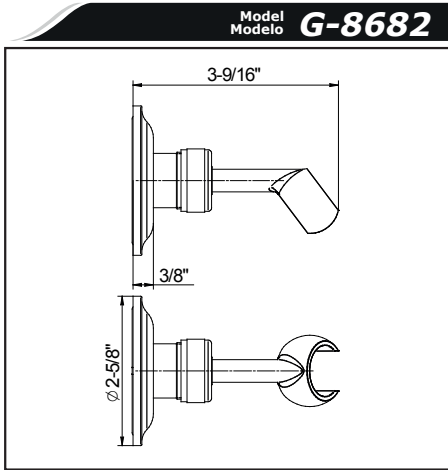


Modelo **G-9705**



Modelo **G-8663**





ENGLISH

ESPAÑOL

- ➔ **For easy installation of your GRAFF product you will need:**
- to READ ALL the instructions completely before beginning,
 - to READ ALL the warnings, care and maintenance information.
- ➔ **To complete the project, you should:**
- gather the tools and all the parts you will need,
 - prepare the mounting area,
 - finally test.
- ➔ **You should have the following tools:**
- Ø1/4" (6mm) carbide drill bit,
 - electric drill,
 - Phillips screwdriver,
 - level,
 - hex key (included in the box),
 - Teflon[®] tape.

- ➔ **Para la instalación fácil de su producto de la GRAFF usted necesitará:**
- LEER TODAS las instrucciones completamente antes de comenzar,
 - LEER TODA la información sobre las advertencias, cuidado y mantenimiento.
- ➔ **Para terminar el proyecto, usted debe:**
- recolectar las herramientas y todas las piezas que usted necesitará,
 - prepare el área para el montaje,
 - finalmente pruebe,
- ➔ **Usted debe tener las herramientas siguientes:**
- broca de carburo de Ø1/4" (6mm),
 - toladro eléctrico,
 - desarmador Phillips,
 - nivel,
 - llave hexagonal (incluido en la caja),
 - cinta adhesiva de Teflon[®].

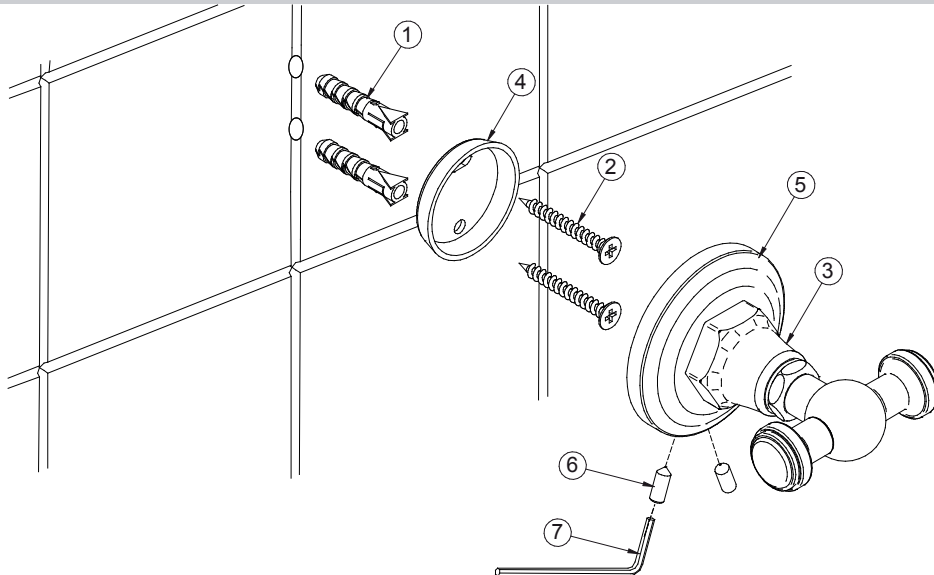
ENGLISH

ESPAÑOL

1	WALL PLUG
2	MOUNTING SCREW
3	TOWEL HOOK
4	MOUNTING PLATE
5	BASE PLATE
6	SET SCREW
7	KEY HEX
8	TOWEL BAR
9	WALL SUPPLY ELBOW
10	SEAL
11	HOSE
12	BASE PLATE
13	O-RING SEAL
14	BRACKET FOR HANDSHOWER
15	SPRING
16	WASHER

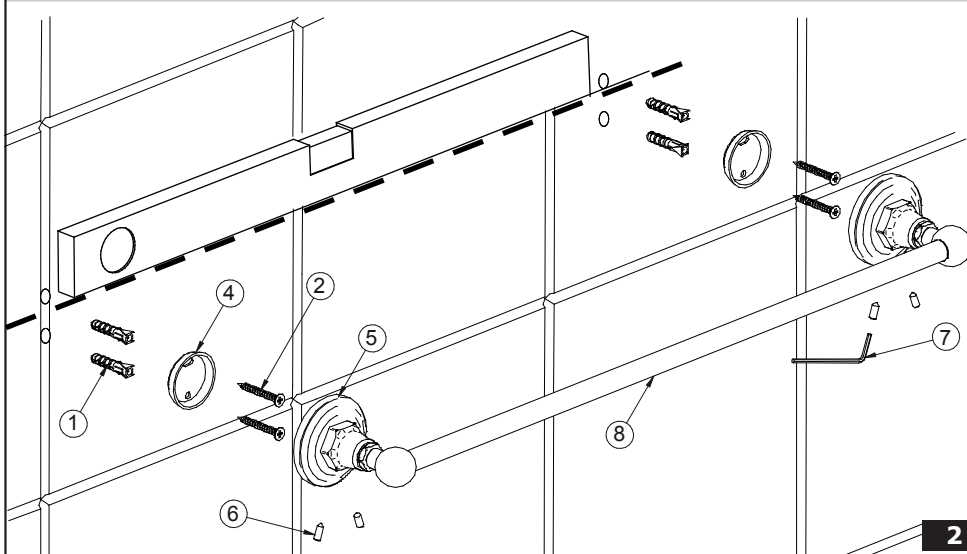
1	ENCHUFE DE PARED
2	TORNILLO DE MONTAJE
3	GANCHO TOALLERO
4	PLACA DE MONTAJE
5	PLACA DE BASE
6	TORNILLO DE FIJACIÓN
7	LLAVE ALLEN
8	TOALLERO
9	CODO DE SUMINISTRO
10	EMPAQUETADURA
11	MANGUERA
12	PLACA DE BASE
13	JUNTA TÓRICA
14	AGARRADOR DE PUNTO
15	MUELLES
16	ARANDELA

G-9701 G-9702 G-9704 G-9705 G-9706



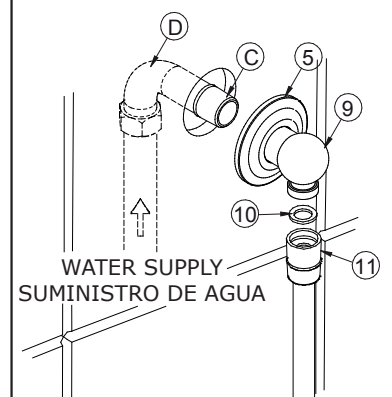
1

G-9707 G-9708 G-9709



2

G-8663



3

INSTALLATION INSTRUCTION • INSTRUCCIONES DE INSTALACIÓN

ENGLISH

ESPAÑOL

See fig. 1, 2

1. Locate the product at a suitable position on the wall.
2. Loosen the mounting screws to remove the mounting plate (4), and mark the mounting plate (4) outline on the wall at the installation location on the wall.
3. Mark the holes for the mounting screws (2). If the wall is finished with ceramic tiles, try to mark the holes on the tile joints, if possible.
4. Drill the holes on the screw marks with a Ø1/4" (6mm) concrete bit. Drill the Ø1/4" (6mm) mm holes, then install the wall plugs (1) flush with the wall surface.
5. Fasten the mounting plate (4) in the wall plugs.
6. Install the remaining components of the mounting plate (4) according to the drawing so that the locating pins engage the respective holes. Tighten the mounting screws (6).

Vea dis. 1, 2

1. Ponga el producto en una posición adecuada en la pared.
2. Quite los tornillos de montaje para extraer la placa de montaje (4) y marque el contorno de la placa de montaje en la pared, en el lugar previsto para la instalación.
3. Marque los agujeros para los tornillos de montaje (2). Si la pared está revestida de azulejos de cerámica intente marcar los agujeros en las juntas de los azulejos en el caso de que sea posible.
4. Haga los agujeros en las marcas de los tornillos con una broca para hormigón de Ø1/4" (6mm). Haga los agujeros de Ø1/4" (6mm), a continuación instale los enchufes empotrados (1) en la superficie de la pared.
5. Apriete la placa de montaje (4) los enchufes de pared.
6. Instale los restantes componentes de la placa de montaje (4) de acuerdo con el dibujo: de forma que los pernos de sujeción encajen en los respectivos agujeros. Apriete los tornillos de montaje (6).

SUPPLY ELBOW INSTALLATION • INSTRUCCIONES PARA EL CODO ABASTECEDOR

ENGLISH

ESPAÑOL

See fig. 3

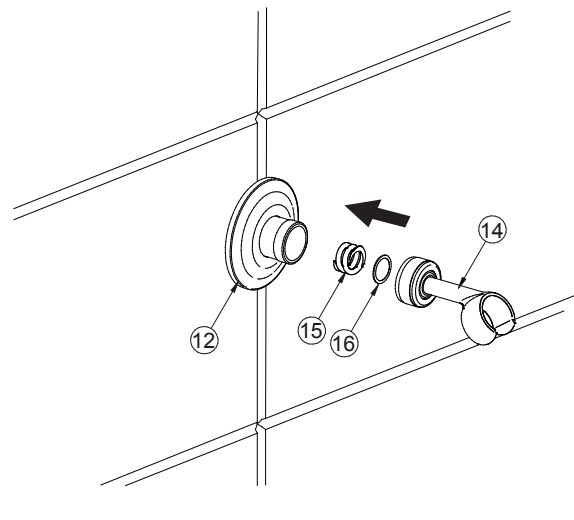
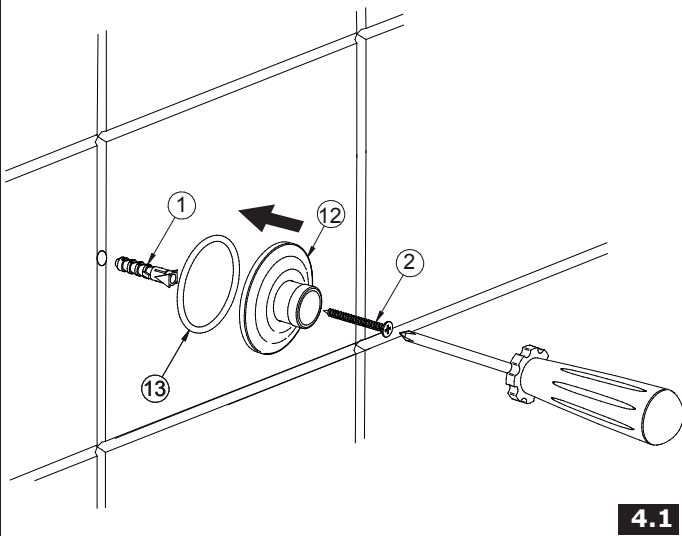
1. Apply Teflon® tape to threaded ends of 1/2" (13mm) iron pipe nipple (C) (not supplied) and thread into shower riser elbow (D) so that nipple extends past the finished wall no more than 1/2" (13mm) and no less than 1/4" (6mm). Screw the supply elbow (9) onto the nipple (C) making sure that supply elbow outlet is in a downward facing position. Slide the escutcheon (5) with o-ring seal over the supply elbow (9) and against the finished wall.
 2. Seat the washer (10) firmly into the hose (11). Attach the shower hose to the threaded supply outlet and proceed with the installation of the hand shower.
- CAUTION:** To avoid damage to the supply elbow or hose finish during installation, wrap with a cloth or tape and use only a smooth-jawed wrench. Do not overtighten connections.

Vea dis. 3

1. Aplique cinta Teflon® a las puntas roscadas de la entrerrosca de tubo de hierro de 1/2" (13mm) (C) (no proporcionado) y enrósquelo en el codo del tubo (D) vertical de suministro de manera que la entrerrosca no atraviese la pared acabada más de 1/2" (13mm) y no menos de 1/4" (6mm). Atornille el codo del tubo de suministro (9) en la entrerrosca (C) asegurándose que la toma del codo de suministro de agua quede en posición cara hacia abajo. Deslice con cuidado el chapetón (5) con el sellador de anillo sobre el codo del tubo de suministro (9) y contra la pared acapada.
 2. Coloque la arandela (10) firmemente dentro de la manguera (11). Fije la manguera de la regadera a la toma de agua enroscada y continúe con la instalación de la regadera de mano.
- ADVERTENCIA:** Para prevenir daño al codo de abastecimiento o al acabado de la manguera durante la instalación, envuelva con un trapo o cinta y use solamente una llave de tuercas de mordaza lisa. No apriete demasiado las conexiones.

WALL BRACKET FOR HAND SHOWER ASSEMBLY • MONTAJE DEL AGARRADOR DE PUNTO

G-8682



CARE AND MAINTENANCE ● CUIDADO Y MANTENIMIENTO

ENGLISH

Your *Graff* product is designed and engineered in accordance with the highest quality and performance standards. Be sure not to damage the finish during installation. Care should be given to the cleaning of this product. Although its finish is extremely durable, it can be damaged by harsh abrasives or polish. **Never use abrasive cleaners, acids, solvents, etc. to clean any Graff product. To clean, simply wipe gently with a damp cloth and blot dry with a soft towel.**

ESPAÑOL

Su producto de la *Graff* esta diseñado y dirigido acuerdo con los estándares de funcionamiento y calidad más altos. Este seguro no dañar las terminaciones del grifo durante la instalación. Cuide el producto manteniendolo siempre limpio. Aunque su acabado es extremadamente durable, puede ser dañado por los abrasivos o pulientes ásperos. **Nunca utilice limpiadores abrasivos, ácidos, solventes, el etc. para limpiar cualquier producto de la Graff. Para limpiar, simplemente use un paño húmedo y seque con una toalla suave.**

WARRANTY ● GARANTÍA

ENGLISH

Warranty conditions and warranty registration card are outlined on a separate sheet.

ESPAÑOL

Las condiciones de la garantía y la tarjeta del registro de la garantía se encuentran en una pagina separada.

**HOTLINE FOR HELP
NUMERO DE EMERGENCJA**

For toll-free information and answers to your questions, call:
Llame sin costo para obtener informacion y respuestas a sus preguntas:



1 - 800 - 954 - GRAF (4723)
www.graff-faucets.com

All dimensions and drawings are for reference only. For details, please refer to actual products.
Todas las dimensiones y dibujos sirven únicamente de referencia. Para consultar detalles, ver los productos.