

This faucet complies with NSF61/9, ASME/ANSI A112.18.1 and CSA B 125 Standards.  
Este grifo se encuentra conforme con los estándares de NSF61/9, de ASME/ANSI A112.18.1 y de CSA B 125.

Installation Instructions • Instrucciones de Instalación

**Dear Customer**

Thank you for selecting our product. We are confident we can fully satisfy your expectations by offering you a wide range of technologically advanced products which directly result from our many years of experience in faucet and fitting production.

**ENGLISH**

**Estimado Cliente**

Muchas gracias por elegir nuestro producto. Estamos seguros que podemos satisfacer completamente sus expectativas ofreciéndole una amplia variedad de productos tecnológicamente avanzados que resultan directamente de muchos años de experiencia en grifos y su producción apropiada.

**ESPAÑOL**

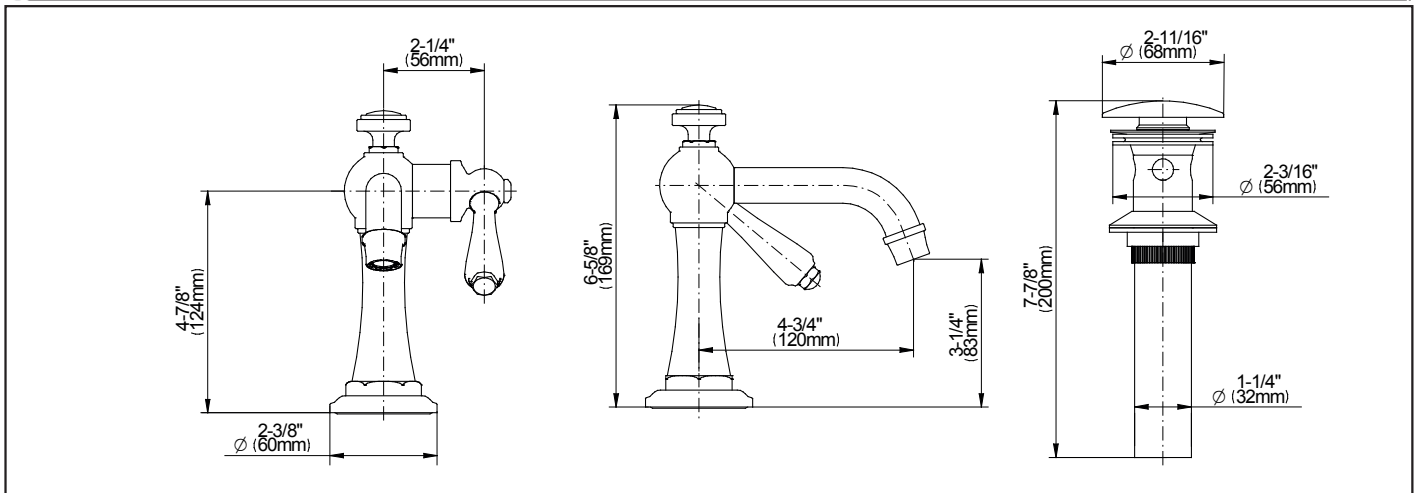
**ATTENTION!**

For care, use soft towel with soap and water only! Under no circumstances should you use any chemicals.

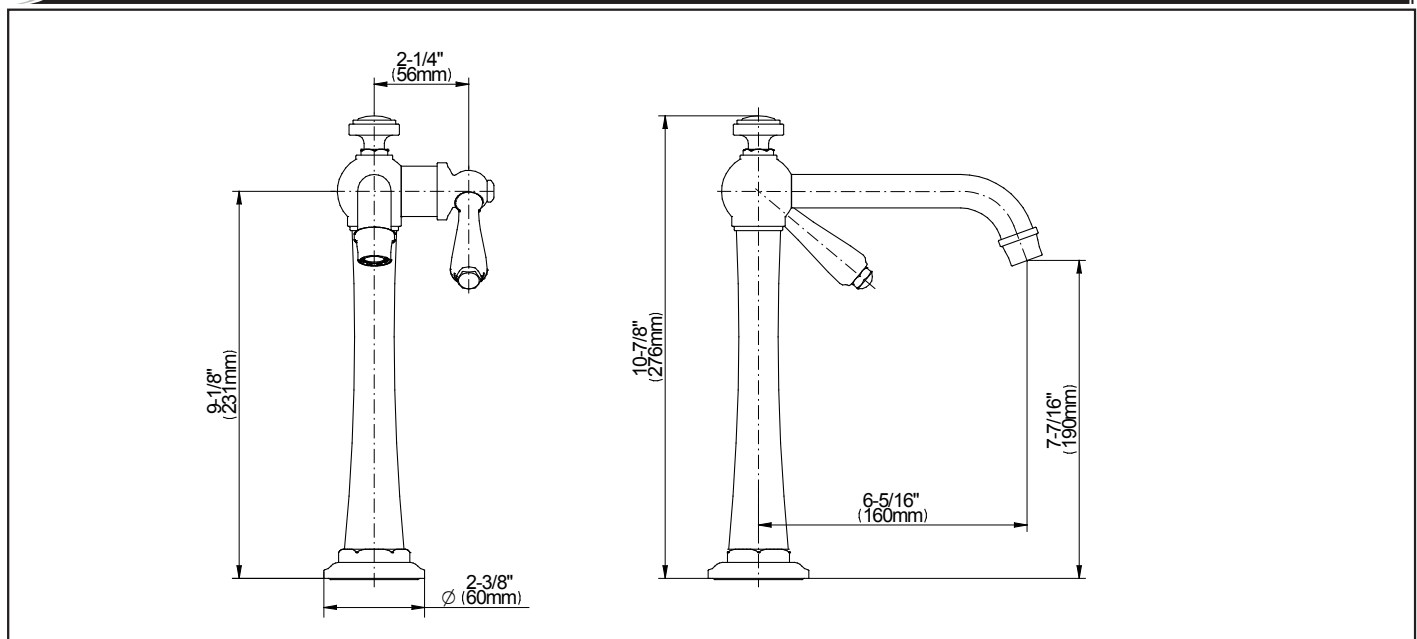
**ATENCIÓN!**

Para el cuidado, utilice solamente una toalla suave con jabón y agua! Bajo ninguna circunstancia no use productos químicos.

Modelo **G-6900-LM48**



Modelo **G-6905-LM48**



**ENGLISH**

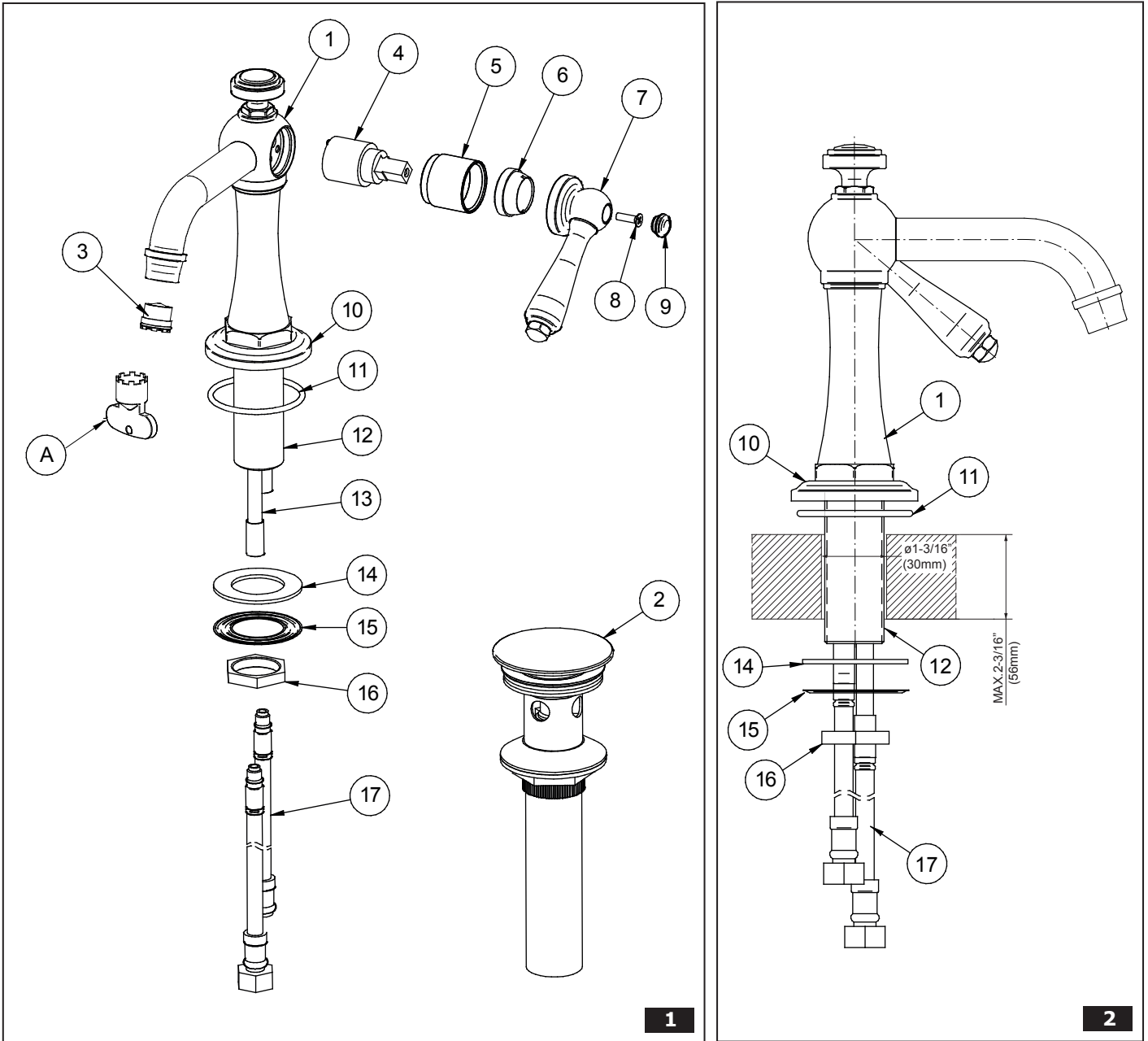
- ➔ **For easy installation of your GRAFF faucet you will need:**
  - to READ ALL the instructions completely before beginning,
  - to READ ALL the warnings, care and maintenance information.
- ➔ **To complete the project, you should:**
  - gather the tools and all the parts you will need,
  - prepare the mounting area,
  - mount the faucet,
  - connect the supply lines,
  - finally test and flush the faucet.
- ➔ **You should have the following tools:**
  - adjustable wrench,
  - channel pliers,
  - Philips screwdriver

**ESPAÑOL**

- ➔ **Para la instalación fácil de su grifo de la GRAFF usted necesitará:**
  - LEER TODAS las instrucciones completamente antes de comenzar,
  - LEER TODA la información sobre las advertencias, cuidado y mantenimiento.
- ➔ **Para terminar el proyecto, usted debe:**
  - recolectar las herramientas y todas las piezas que usted necesitará,
  - prepare el área para el montaje,
  - monte el grifo,
  - conecte las líneas de fuente,
  - finalmente pruebe y limpie el grifo con un chorro de agua.
- ➔ **Usted debe tener las herramientas siguientes:**
  - llave ajustable,
  - alicates acanalados,
  - destornillador Philips

This faucet complies with NSF61/9, ASME/ANSI A112.18.1 and CSA B 125 Standards.  
Este grifo se encuentra conforme con los estándares de NSF61/9, de ASME/ANSI A112.18.1 y de CSA B 125.

Installation Instructions • Instrucciones de Instalación



**ENGLISH**

**ESPAÑOL**

<b>1</b>	FAUCET BODY	CUERPO DEL BATERÍA
<b>2</b>	AUTOMATIC DRAIN VALVE	DESCARGA CON MANDO A PRESIÓN
<b>3</b>	AERATOR	AERADOR
<b>4</b>	CARTRIDGE	CARTUCHO
<b>5</b>	CARTRIDGE COVER	CUBIERTA DEL CARTUCHO
<b>6</b>	CARTRIDGE NUT	TUERCA DEL CARTUCHO
<b>7</b>	LEVER	PALANCA
<b>8</b>	SCREW	TORNILLO
<b>9</b>	HOLE PLUG	OBTURADOR
<b>10</b>	SPOUT BASE	BASE DEL CAÑO
<b>11</b>	O-RING SEAL 48.2x3	JUNTA TÓRICA 48.2x3
<b>12</b>	STUB PIPE	UNION
<b>13</b>	SUPPLY TUBE	TUBO DE SUMINISTRO
<b>14</b>	RUBBER WASHER	ARANDELA DE GOMA
<b>15</b>	METAL WASHER	JARANDELA DE METAL
<b>16</b>	NUT	TUERCA
<b>17</b>	FLEXIBLE HOSE 9/16-24UNEF-M8X1-450	MANGUERA FLEXIBLE 9/16-24UNEF-M8X1-450
<b>A</b>	SPECIAL KEY FOR THE AERATOR	LLAVE ESPECIAL PARA EL AERADOR

**FAUCET INSTALLATION • INSTALACIÓN DE LA GRIFERÍA**

**1**

**ENGLISH**

See fig. 2

1. The faucet is supplied in a box as a complete assembly.
2. Unscrew locknut (16) from stub pipe (12), and remove steel washer (15) and rubber washer (14).
3. Insert the faucet through a hole of deck plate (if installed) and into a hole of the sink. Make sure that the oring seal (11) sits correctly in its own housing in the bottom ring (10).
4. Remount rubber washer (14), steel washer (15), and locknut (16) to the threaded stub pipe (12) and hand-tighten, do not over-tighten.
5. Rotate the handle to the left and right, noting where it stops. Place the faucet in the correct position with sink.
6. Be sure that the faucet is aligned properly. Make final tightening of locknut (16).
7. Please check label on flexible supply hose for identification of hot (red sticker) or cold (blue sticker) water.
8. Connect flexible hoses (17). Be sure to hold the flexible hoses in place when tightening the nut so as not to twist the hoses. Use adjustable wrench when tightening. Do not overtighten.

**ESPAÑOL**

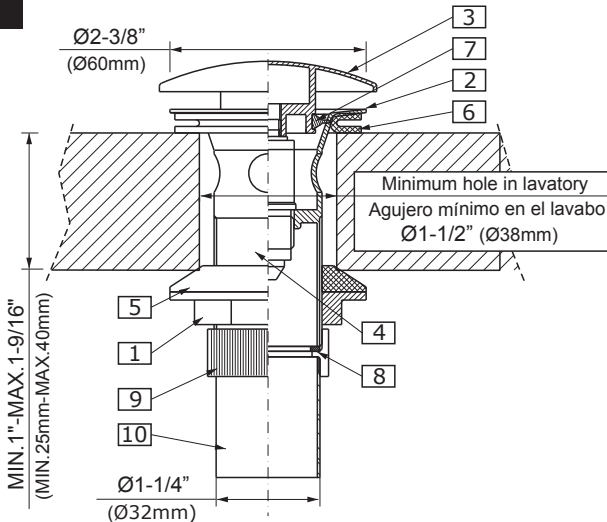
Ver. fig. 2

1. El grifo esta provisto en una caja ensamblado.
2. Destornille la tuerca de fijación (16) de la unión (12), quite la arandela metalica (15), arandela de goma (14).
3. Introduzca el grifo atavez del agujero de la placa de cubierta (si esta instalada) dentro del agujero del lavatorio. Asegurese de que la empaquetadura de anillo (11) asiente correctamente en su propia cubierta en el anillo inferior (10).
4. Vuelva a colocar la arandela de goma (14), arandela metalica (15), y la tuerca de fijación (16) a la rosca de la unión (12) y ajuste con la mano; no ajustar demasiado.
5. Gire la manilla a la izquierda y derecha, observando donde se detiene. Coloque el grifo en la posición correcta en relacion al lavatorio.
6. Asegurese de que el grifo este alineado correctamente. Haga el ajustado final de la tuerca de fijación (16).
7. Verifique la etiqueta de la manguera flexible suministrada para identficar si es agua caliente (etiqueta roja) o agua fría (etiqueta azul).
8. Conecte las mangueras flexibles (17). Mientras fijas la tuerca, sujeta el tubo flexible para queno se tuerza. Use la llave ajustable para ajustar las piezas. No ajuste demasiado.

**AUTOMATIC DRAIN ASSEMBLY INSTALLATION • INSTALACIÓN DEL JUEGO DE DESAGÜE AUTOMATICO**

**2**

**3**



**ENGLISH**

**ESPAÑOL**

	ENGLISH	ESPAÑOL
1	FLANGED NUT	TUERCA CON BRIDA
2	DRAIN COLLAR	ANILLO DE DESAGÜE
3	DRAIN PLUG	TAPA PROTECTORA
4	DRAIN SWITCH ASSEMBLY	JUEGO DE ALTERNADOR DE DESAGÜE
5	UNDER-BOWL GASKET	JUNTA INFERIOR
6	COLLAR GASKET	JUNTA SUPERIOR DEL ANILLO
7	WASHER	ARANDELA
8	WASHER	ARANDELA
9	NUT	TUERCA
10	TAILPIECE	PIPA DE DESCARGA

**ENGLISH**

**ESPAÑOL**

See figs. 3

1. Unscrew the nut (9) and remove the tailpiece (10) with washer (8) from the assembly.
2. Remove flanged nut (1) with under-bowl gasket (5) from drain collar (2).
3. Insert drain collar (2) with collar gasket (6), drain plug (3) and drain switch assembly (4) into drain hole of a lavatory.
4. From underneath the lavatory thread the flanged nut (1) with under-bowl gasket (5) onto drain collar (2). Hand tighten only.
5. Connect the tail piece (10) and the washer (8) with drain collar (2) by tightening the nut (9).
6. Insert trap nut and gasket onto tailpiece (10) and carefully slide trap over tailpiece.
7. Tighten trap nuts.

Ver. fig. 3

1. Desenroscar la tuerca (9) y quitar el pipa de descarga (10) con la arandela (8) del conjunto.
2. Quitar la tuerca con brida (1) con la junta inferior (5) del anillo de desagüe (2).
3. Colocar el anillo de desagüe (2) con la junta del anillo (6), tapa protectora (3) y el juego de alternador de desagüe (4) en el agujero de desagüe del lavabo.
4. Por la parte de abajo del lavabo colocar el tuerca con brida (1) con la junta inferior (5) en el anillo de desagüe (2). Apretar únicamente a mano.
5. Conectar el pipa de descarga (10) y la arandela (8) con el anillo de desagüe (2) ajustando la tuerca (9).
6. Colocar la tuerca del sifón y la junta sobre el pipa de descarga (10) y con cuidado deslizar el sifón sobre el pipa de descarga.
7. Apertar las tuercas del sifón.

**AFTER INSTALLATION BEFORE USE • DESPUES DE LA INSTALACIÓN Y ANTES DEL USO**

**3**

See figs. 1

**ENGLISH**

Ver. fig. 1

**ESPAÑOL**

1. Remove aerator **(3)** and turn faucet handle to the full on mixed position.
2. Turn on hot and cold water supply valves and flush water lines for 15 seconds<sup>1)</sup>.
3. Check all connections at arrows for leaks. Re-tighten if necessary, but do not overtighten.
4. Replace aerator **(3)**.

1. Retire el inserto del aereador **(3)** y gire el mango del grifo a la posición de mezclado completo.
2. Abra las válvulas de suministro de agua fría y caliente y enjuague las líneas de agua por 15 seg.<sup>1)</sup>.
3. Chequee todas las conecciones para ver si hJay fuga de agua. Reajste si es necesario, pero no ajuste demasiado.
4. Coloque el inserto del aereador **(3)**.

<sup>1)</sup> IMPORTANT: This flushes away any debris that could cause damage to internal parts.

<sup>1)</sup> IMPORTANTE: Esto limpia los residuos que podrían causar daño a las piezas internas con un chorro de agua.

**OPERATION DESCRIPTION • DESCRIPCIÓN DEL FUNCIONAMIENTO**

**4**

**ENGLISH**

**ESPAÑOL**

1. The faucet is operated by lifting the handle. The temperature is increased by turning the lever to the left and decreased by turning it to the right. Turning it all the way to the left gives a flow of only hot water, all the way to the right gives only cold water.
2. It is recommended that every 3-6 months (depending on water quality) you remove the aerator (item **3**, fig. 1) from the faucet spout **(1)** in order to remove any impurities.

1. El grifo es operado levantando la manilla. El aumento de la temperatura del agua sucede al tornar la palanca a la izquierda, y la reducción al tornar la palanca a la derecha. La posición extrema izquierda del mango de la salida sólo al agua caliente, la extrema derecha la salida sólo del agua fría.
2. Una vez a 3-6 meses (dependiendo de la calidad del agua) se recomienda quitar el difusor (pos. **3** dis. 1) del caño de la batería **(1)** con el fin de limpiarlo de todo tipo de ensuciamiento.

**CARE AND MAINTENANCE • CUIDADO Y MANTENIMIENTO**

**5**

**ENGLISH**

**ESPAÑOL**

Your *Graff* faucet is designed and engineered in accordance with the highest quality and performance standards. Be sure not to damage the finish during installation. Care should be given to the cleaning of this product. Although its finish is extremely durable, it can be damaged by harsh abrasives or polish. **Never use abrasive cleaners, acids, solvents, etc. to clean any *Graff* product. To clean, simply wipe gently with a damp cloth and blot dry with a soft towel.**

Su grifo de la *Graff* esta diseñado y dirigido acuerdo con los estándares de funcionamiento y calidad más altos. Este seguro no dañar las terminaciones del grifo durante la instalación. Cuide el producto manteniendolo siempre limpio. Aunque su acabado es extremadamente durable, puede ser dañado por los abrasivos o pulientes ásperos. **Nunca utilice limpiadores abrasivos, ácidos, solventes, el etc. para limpiar cualquier producto de la *Graff*. Para limpiar, simplemente use un paño húmedo y seque con una toalla suave.**

**WARRANTY • GARANTÍA**

**ENGLISH**

**ESPAÑOL**

Warranty conditions and warranty registration card are outlined on a separate sheet.

Las condiciones de la garantía y la tarjeta del registro de la garantía se encuentran en una pagina separada.

**HOTLINE FOR HELP  
NUMERO DE EMERGENCJA**

For toll-free information and answers to your questions, call:  
Llame sin costo para obtener informacion y respestas a sus preguntas:



**1 - 800 - 954 - GRAF (4723)**  
www.graff-faucets.com

All dimensions and drawings are for reference only. For details, please refer to actual products.  
Todas las dimensiones y dibujos sirven únicamente de referencia. Para consultar detalles, ver los productos.