

**WANDWASCHBECKEN-BATTERIE (UNTERPUTZ) • ROBINETTERIE DE LAVABO MURAL (ENCASTREE)
GRIFERÍA DE LAVABO PARA PARED (BAJO ENLUCIDO) • BATTERIA LAVABO A MURO (SOTTO L'INTONACO)
СМЕСИТЕЛЬ ДЛЯ УМЫВАЛЬНИКА НАСТЕННЫЙ (СКРЫТОГО МОНТАЖА) • BATERIA UMYWALKOWA NAŚCIENNA (PODTYNKOWA)**

GB	Lieber Kunde	D	Cher Client	F	Estimado Cliente	E	Gentile Cliente	IT	Уважаемьегоспода	RUS	Drodzy Państwo	PL	
Dear Customer	Lieber Kunde	D	Cher Client	F	Estimado Cliente	E	Gentile Cliente	IT	Уважаемьегоспода	RUS	Drodzy Państwo	PL	
<p>Thank you for choosing our product. We hope the item you have purchased can fulfill all your expectations. Our products are technologically advanced and designed on the basis of our many years of experience in the production of sanitary fittings.</p>		<p>Für Ihre Wahl bedanken wir uns und hoffen mit unserem dank langjähriger Erfahrung in der Herstellung von Sanitärarmaturen technologisch fortgeschrittenen Produkt Ihre Erwartungen zu erfüllen.</p>		<p>Nous vous remercions d'avoir choisi notre produit. Nous sommes certains de pouvoir satisfaire pleinement à vos attentes grâce à notre riche offre de produits d'un niveau technologique avancé qui résulte de notre longue expérience en fabrication de la robinetterie et des accessoires des salles de bains.</p>		<p>Les agradecemos por elegir nuestro producto. Esperamos cumplir sus expectativas al adquirir un producto de tecnología avanzada, diseñado a base de la experiencia adquirida tras muchos años fabricando accesorios sanitarios.</p>		<p>La ringraziamo per aver scelto un prodotto GRAFF. Speriamo di soddisfare pienamente la sua aspettativa, offrendole un prodotto tecnologicamente avanzato, progettato sulla base di un'esperienza di molti anni nell'ambito della produzione di robinetteria e sistemi doccia.</p>		<p>Благодарим за выбор нашего продукта. Надеемся, что полностью удовлетворим Ваши ожидания, вводя в эксплуатацию технологически усовершенствованное изделие, запроектированное на базе многолетнего опыта в области производства санитарной арматуры.</p>		<p>Dziękujemy za wybór naszego produktu. Mamy nadzieję, że w pełni spełnimy Państwa oczekiwania oddając do użytku wyrobów zaawansowany technologicznie, zaprojektowany w oparciu o wieloletnie doświadczenie w produkcji armatury sanitarnej.</p>	

ATTENTION! For cleanin, use a soft towel with soap and water only! Under no circumstances should you use any chemicals.

ATTENTION! Pour le nettoyage utiliser seulement une serviette douce, du savon et de l'eau! En aucun cas n'utiliser les produits chimiques quelconques!

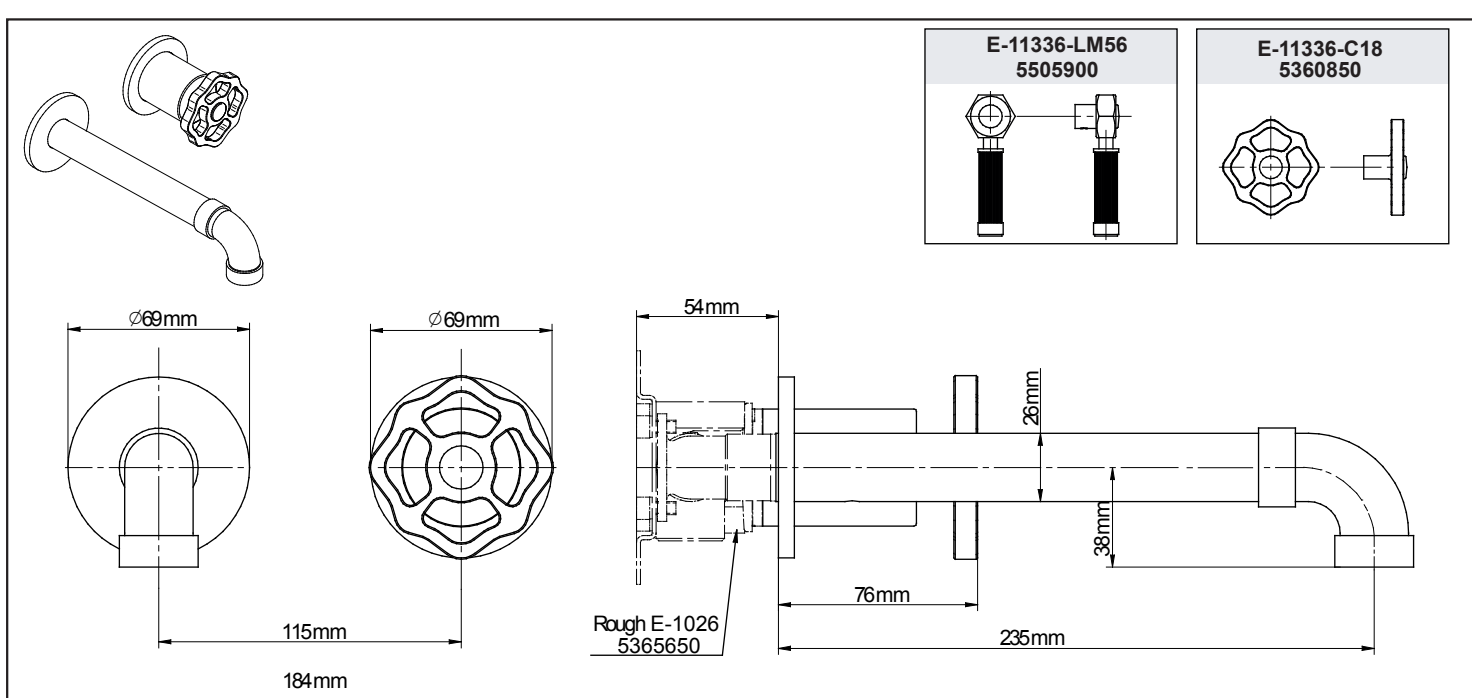
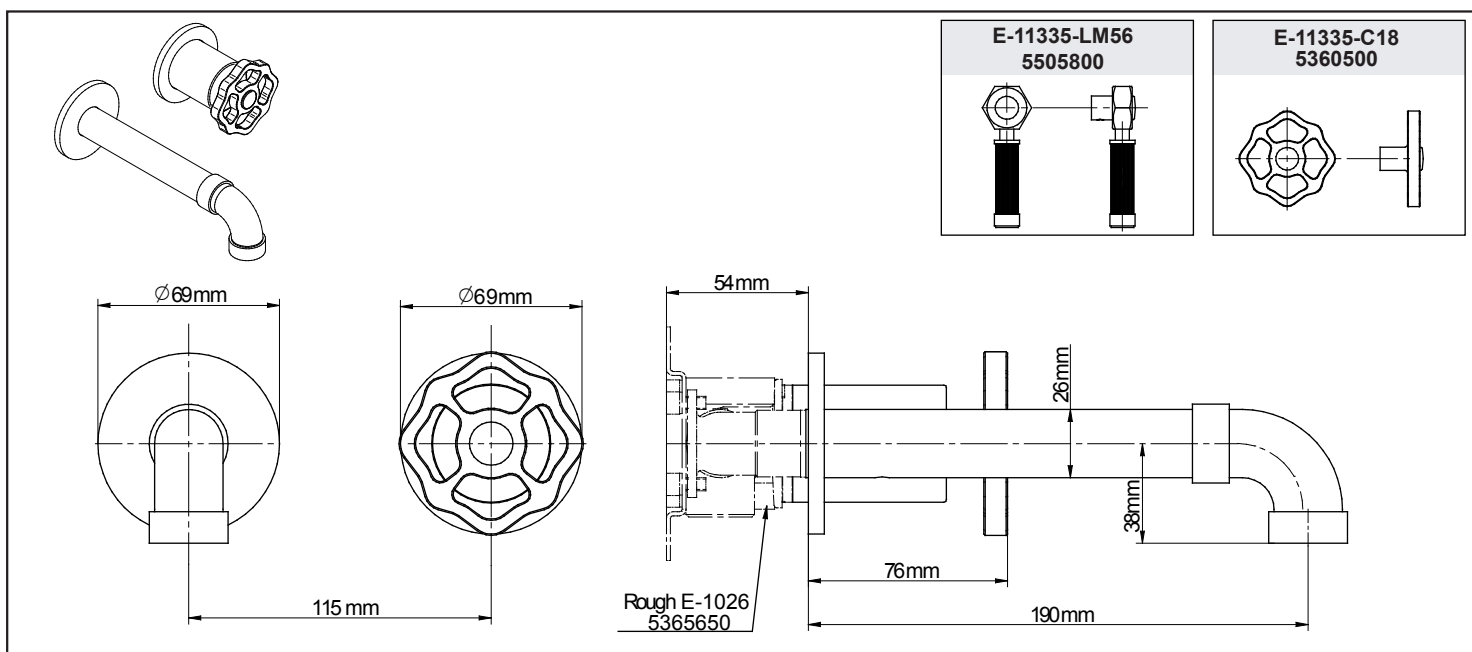
ATTENZIONE! Si prega di pulire usando acqua e sapone ed un panno morbido! In nessun caso usare detergenti chimici

UWAGA! Zanieczyszczenia proszę usuwać stosując wodę z mydłem oraz miękką szmatkę! W żadnym przypadku nie wolno stosować środków chemicznych.

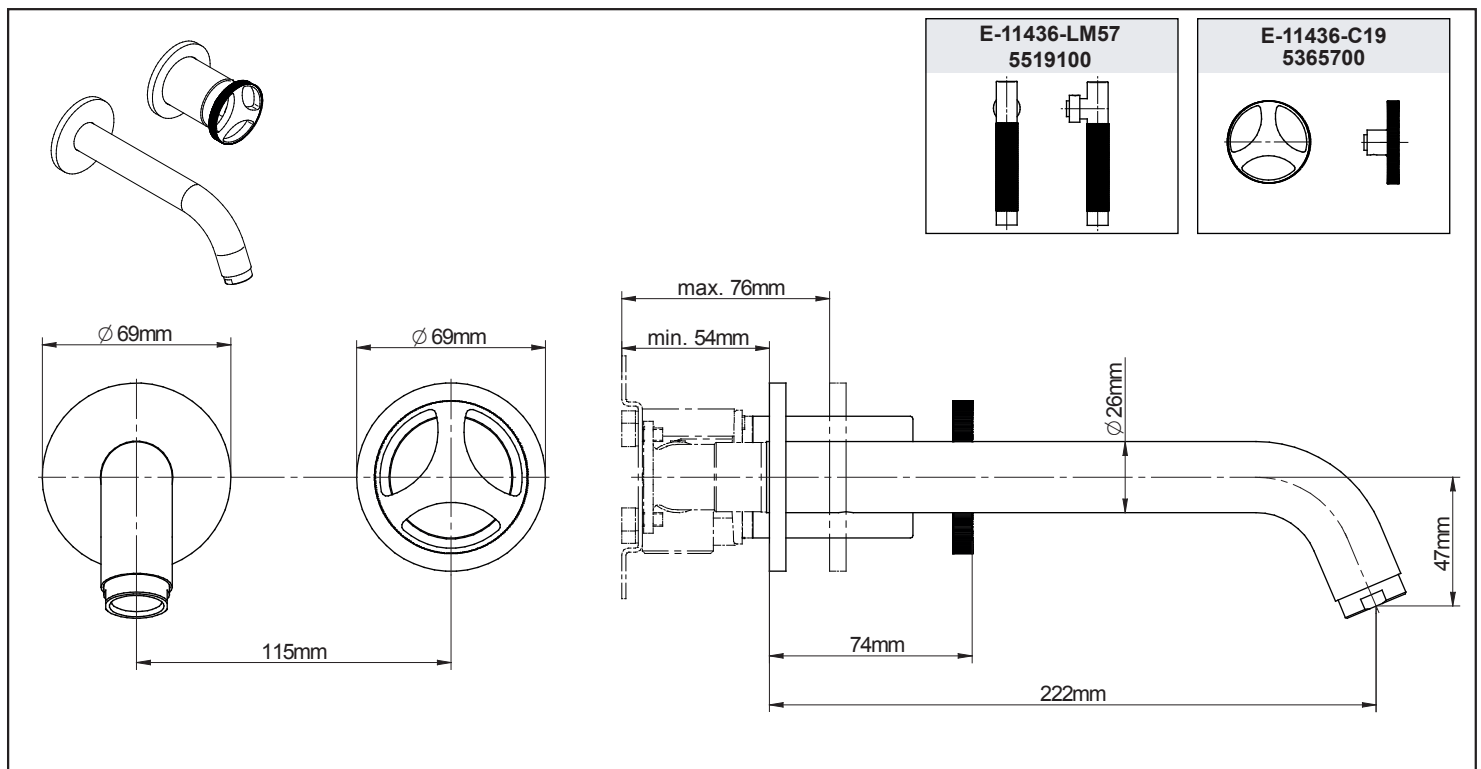
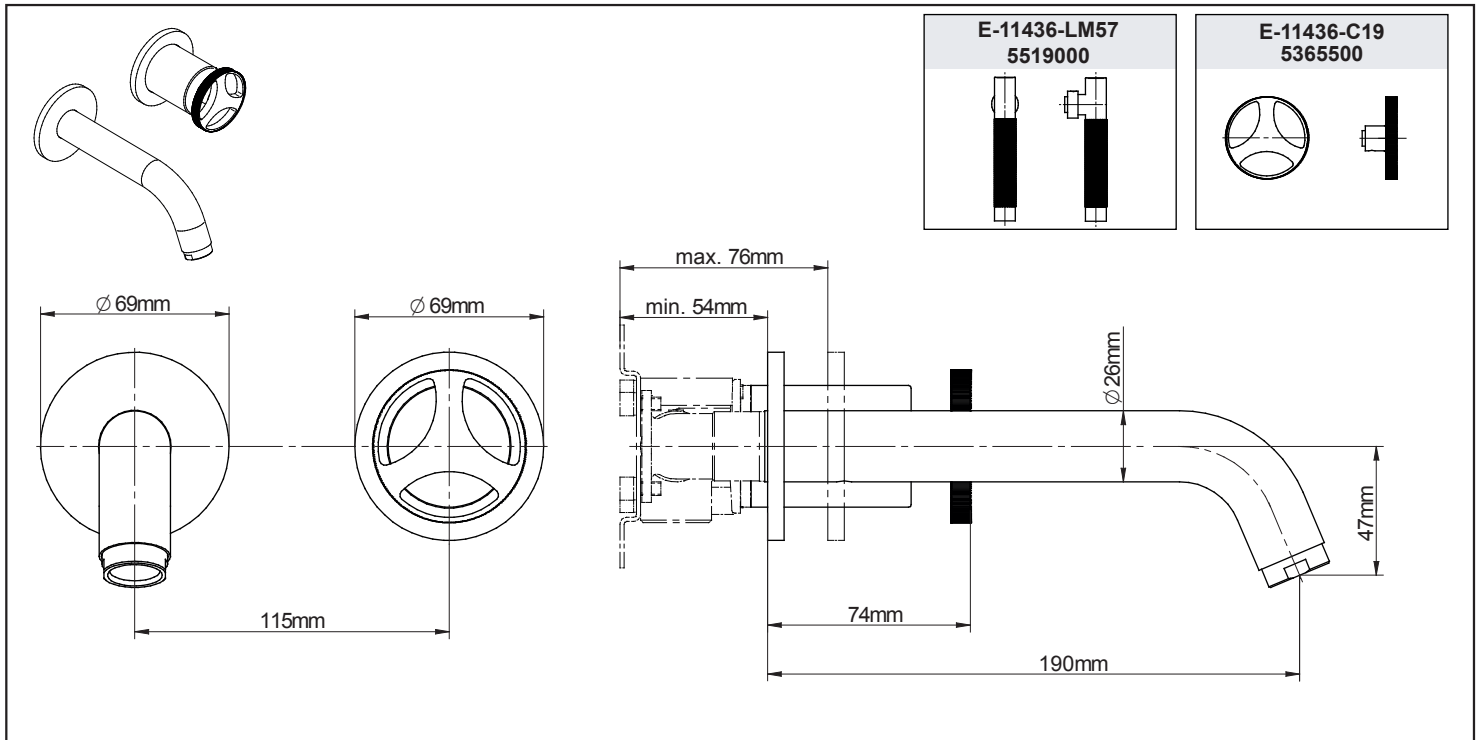
ACHTUNG! Verunreinigungen bitte nur mit Wasser und Seife und einem weichen Lappen entfernen. Keinesfalls chemische Mittel verwenden!

¡ATENCIÓN! Utilice solamente una toalla suave con jabón y agua. Bajo ninguna circunstancia use productos químicos.

ВНИМАНИЕ! Загрязнения следует удалять водой с мылом и мягкой тряпочкой! Ни в коем случае нельзя применять химические средства.



**WANDWASCHBECKEN-BATTERIE (UNTERPUTZ) • ROBINETTERIE DE LAVABO MURAL (ENCASTREE)
GRIFERÍA DE LAVABO PARA PARED (BAJO ENLUCIDO) • BATTERIA LAVABO A MURO (SOTTO L'INTONACO)
СМЕСИТЕЛЬ ДЛЯ УМЫВАЛЬНИКА НАСТЕННЫЙ (СКРЫТОГО МОНТАЖА) • BATERIA UMYWALKOWA NAŚCIENNA (PODTYNKOWA)**



GB

For assembly you will need:

- an adjustable spanner,
- pliers,
- Phillips screwdriver,
- silicon or other sealant.

D

Bei der Montagewerden benötigt:

- verstellbarer Schlüssel,
- Kombizange,
- Kreuzschraubenzieher,
- Silikon oder anderes Dichtungsmittel.

F

Les outils nécessaires pour le montage:

- La clef à ouverture variable,
- La pince universelle,
- Tournevis en croix,
- Le silicone ou une autre

E

Para el montaje se necesitan:

- llave ajustable,
- alicates universales,
- desarmador Phillips,
- silicona u otro tipo de material de estancar.

IT

Per il montaggio sono necessari i seguenti utensili:

- chiave registrabile,
- tenaglia piana,
- cacciavite a croce,
- silicone o altro tipo di guarnizione.

RUS

Для монтажа необходимы:

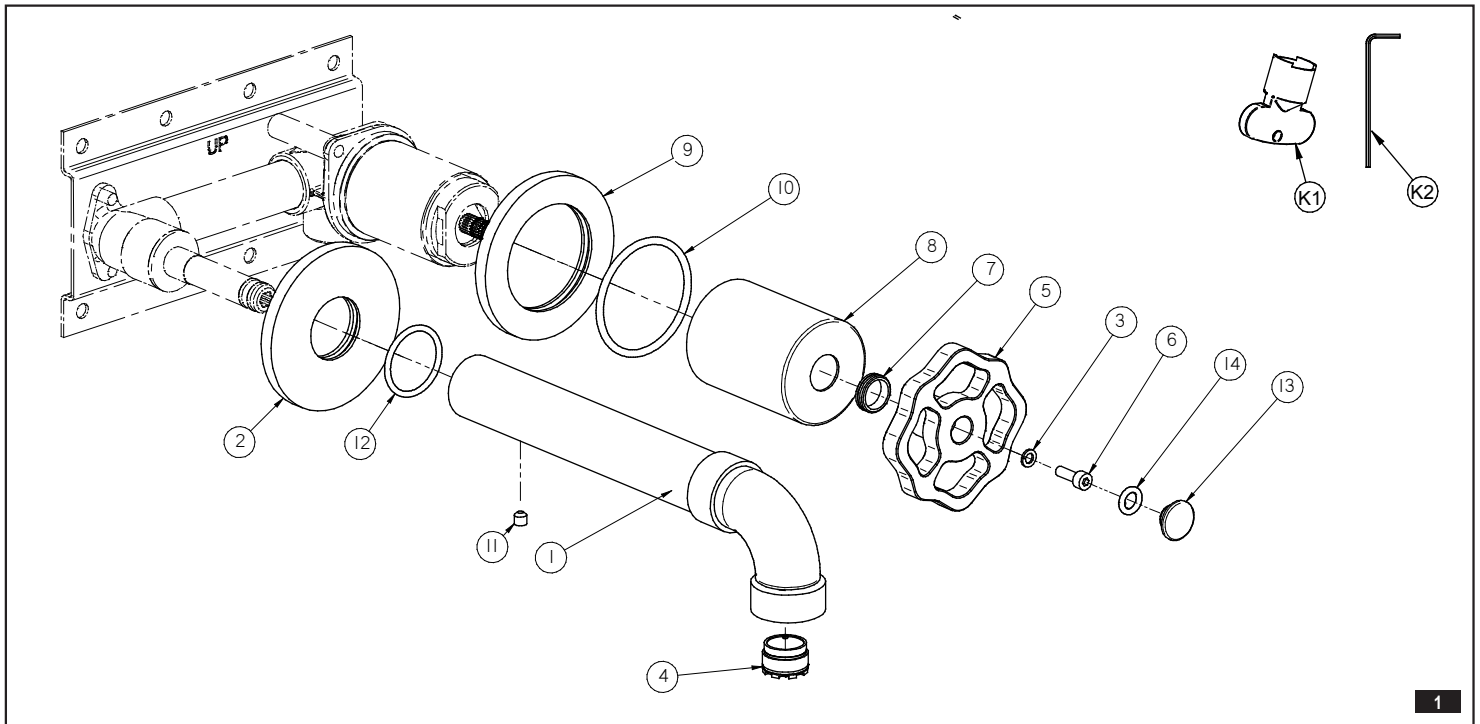
- разводной ключ,
- плоскогубцы,
- крестовая отвертка,
- силикон или другой уплотнитель.

PL

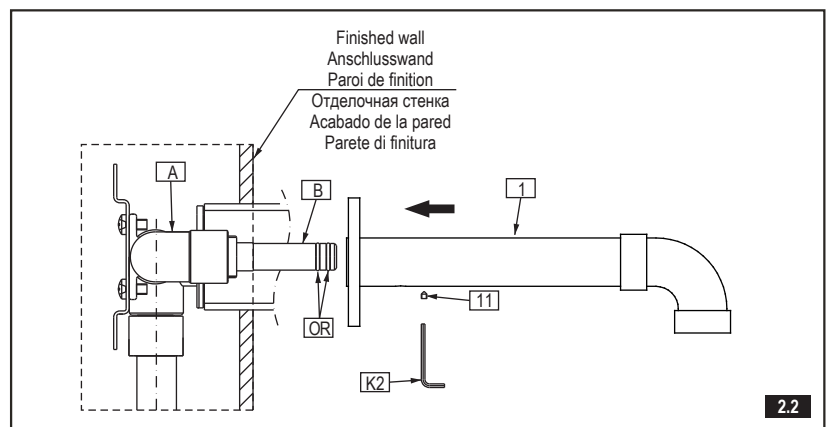
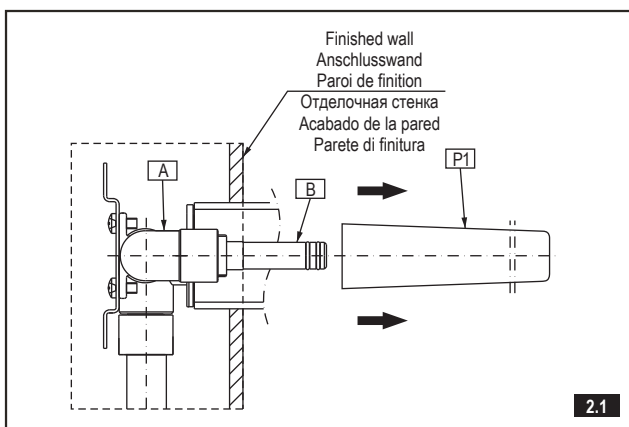
Do montażu potrzebne są:

- klucz nastawny,
- kombinerki,
- śrubokręt,
- silikon lub inny uszczelniacz.

**WANDWASCHBECKEN-BATTERIE (UNTERPUTZ) • ROBINETTERIE DE LAVABO MURAL (ENCASTREE)
GRIFERÍA DE LAVABO PARA PARED (BAJO ENLUCIDO) • BATTERIA LAVABO A MURO (SOTTO L'INTONACO)
СМЕСИТЕЛЬ ДЛЯ УМЫВАЛЬНИКА НАСТЕННЫЙ (СКРЫТОГО МОНТАЖА) • BATERIA UMYWALKOWA NAŚCIENNA (PODTYNKOWA)**



	GB	D	F	E	IT	RUS	PL
1	Spout	Auslaufgarnitur	Robinet	Caño	Bocca	Носик	Wylewka
2	Escutcheon	Rosette	Rosace	Roseta	Rosone	Розетка	Rozeta
3	O-ring seal	O-Ring	Joint de type o-ring	Junta tórica	Guarnizione tipo o-ring	Шайба типа o-ринг	O-ring
4	Aerator insert	Luftsprudlereinsatz	Dispositif brise-jet	Cartucho del perlator	Cartuccia dell'aeratore	Вкладыш перлятора	Wkładka perlatora
5	Lever	Handhebel	Levier	Mango	Leva	Рычаг	Dźwignia
6	Screw	Schrauben	Vis	Tornillo	Vite	Винт	Wkręt
7	Slide ring	Gleitring	Rondelle de friction	Arandela deslizante	Rondella di usura	Скользкая шайба	Pierścień ślizgowy
8	Decorative sleeve	Zierhülse	Manchon décoratif	Camisa decorativa	Baccola decorativa	Декоративная втулка	Tuleja ozdobna
9	Escutcheon	Rosette	Rosace	Roseta	Rosone	Розетка	Rozeta
10	O-ring seal	O-Ring	Joint de type o-ring	Junta tórica	Guarnizione tipo o-ring	Шайба типа o-ринг	O-ring
11	Screw	Schrauben	Vis	Tornillo	Vite	Винт	Wkręt
12	O-ring seal	O-Ring	Joint de type o-ring	Junta tórica	Guarnizione tipo o-ring	Шайба типа o-ринг	O-ring
13	Hole plug	Blindplatte	Capot	Obturador	Tappo	Заглушка	Zaślepka
14	O-ring seal	O-Ring	Joint de type o-ring	Junta tórica	Guarnizione tipo o-ring	Шайба типа o-ринг	O-ring
15	Screw	Schrauben	Vis	Tornillo	Vite	Винт	Wkręt
K1	Special key for the aerator	A Spezialschlüssel für Luftsprudler	Clé spéciale pour aérateur	Llave especial para el aereador	Chiave speciale dell'aeratore	Специальный ключ для перлятора	Kluczyk specjalny do perlatora
K2	Hex key 3mm	Innensechskantschlüssel 3mm	Clé Allen 3mm	Llave allén 3mm	Chiave a brugola 3mm	Имбусный ключик 3mm	Kluczyk imbusowy 3mm



INSTALLATION OF THE SPOUT – see figs. 2.1 and 2.2

- Slide the fitting cover (P1) off the spout connection (B).
- Place the spout (1) over the spout connection (B), taking care not to damage the o-rings (OR). Push the spout (1) until the escutcheon touches the finishing wall.
- Put the spout (1) in the correct position and fasten it with a bolt (11) using a hex key (K2) – see fig. 2.2.

MONTAGE DER AUSLAUFGARNITUR – siehe Abb. 2.1 und 2.2

- Die Montageblende (P1) vom Verbindungsstück der Auslaufgarnitur (B) abnehmen.
- Die Auslaufgarnitur (1) auf das Verbindungsstück der Auslaufgarnitur (B) aufschieben. Beachten Sie, dass die O-Ringe (OR) nicht beschädigt werden können. Die Auslaufgarnitur (1) heranschieben, bis die Rosette der Auslaufgarnitur die Ausbaumwand berührt.
- Die Auslaufgarnitur (1) richtig positionieren und mit einer Schraube (11) mit Hilfe eines Innensechskantschlüssels (K2) anschrauben – siehe Abb. 2.2.

**WANDWASCHBECKEN-BATTERIE (UNTERPUTZ) • ROBINETTERIE DE LAVABO MURAL (ENCASTREE)
GRIFERÍA DE LAVABO PARA PARED (BAJO ENLUCIDO) • BATTERIA LAVABO A MURO (SOTTO L'INTONACO)
СМЕСИТЕЛЬ ДЛЯ УМЫВАЛЬНИКА НАСТЕННЫЙ (СКРЫТОГО МОНТАЖА) • BATERIA UMYWALKOWA NA ŚCIENNA (PODTYNKOWA)**

MONTAGE DU ROBINET – voir les schémas 2.1 et 2.2

1. Retirer le cache d'assemblage (P1) du raccordement du mélangeur (B).
2. Placer le robinet (1) sur le raccordement du robinet (B), en prenant soin de ne pas endommager les joints toriques (OR). Pousser le robinet (1) jusqu'à ce que la rosace soit en contact avec la surface de la paroi de finition.
3. Positionner correctement le robinet (1) et le fixer à l'aide de vis (11) en utilisant le joint clé Allen (K2) – voir le schéma 2.2.

F

MONTAJE DEL CAÑO – ver las figs. 2.1 y 2.2

1. Quite la protección de montaje (P1) del conector del caño (B).
2. Meta el caño (1) en el conector del caño (B), con cuidado para no dañar juntas tóricas (OR). Apriete el caño (1) hasta que la roseta del caño toque la superficie de la pared de acabado.
3. Coloque el caño (1) en la posición adecuada y sujétela mediante el tornillo (11) usando la llave allen adjunta (K2) – ver la fig. 2.2.

E

MONTAGGIO DELLA BOCCA – vedi fig. 2.1 i 2.2

1. Togli la protezione di montaggio (P1) dal connettore della bocca (B).
2. Infilà la bocca (1) sul connettore della bocca (B), facendo attenzione a non danneggiare le protezioni tipo o-ring (OR). Accosta la bocca (1) fino a quando il rosone della bocca sia in contatto con la superficie della parete di finitura.
3. Colloca la bocca (1) in posizione corretta e fissala con la vite (11) usando la chiave a brugola fornita (K2) - vedi fig. 2.2.

IT

МОНТАЖНОСИКА – см. рис. 2.1 и 2.2

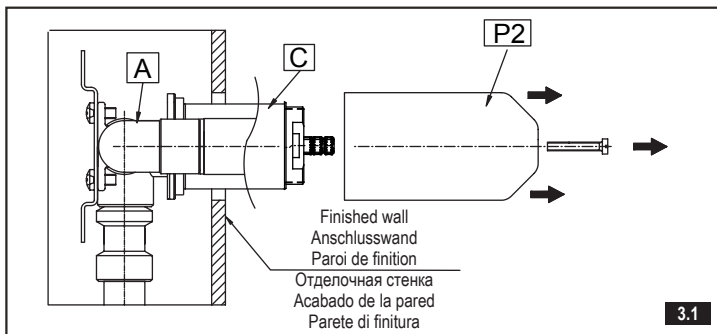
1. Сними монтажную защиту (P1) с соединительного элемента носика (B).
2. Надвинь носик (1) на соединительный элемент носика (B), обращая внимание на то, чтобы не повредить прокладки типа o-ринг (OR). Надвигай носик (1), пока розетка носика не дотронется до поверхности отделочной стенки.
3. Установи носик (1) в правильное положение и прикрепи её шурупом (11) при помощи приложенного имбусного ключика (K2) - см. рис. 2.2.

RUS

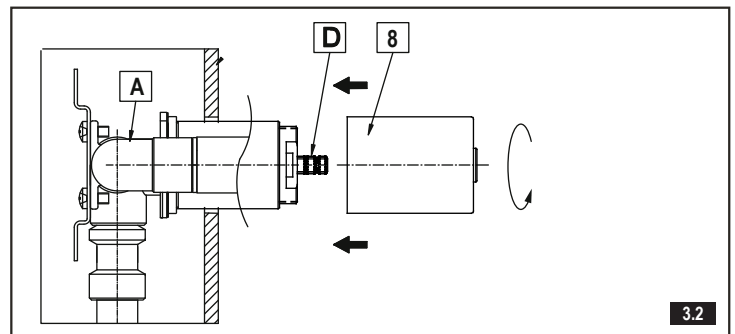
MONTAŻ WYLEWKI – zob. rys. 2.1 i 2.2

1. Zsuń osłonę montażową (P1) z łącznika wylewki (B).
2. Nasuń wylewkę (1) na łącznik wylewki (B), uważając, by nie uszkodzić uszczelnień typu o-ring (OR). Dosuń wylewkę (1) do momentu, aż rozetka wylewki zetknie się z powierzchnią ścianki wykończeniowej.
3. Ustaw wylewkę (1) we właściwej pozycji i przymocuj ją wkrętem (11) posługując się dołączonym kluczykiem imbusowym (K2) - zob. rys. 2.2.

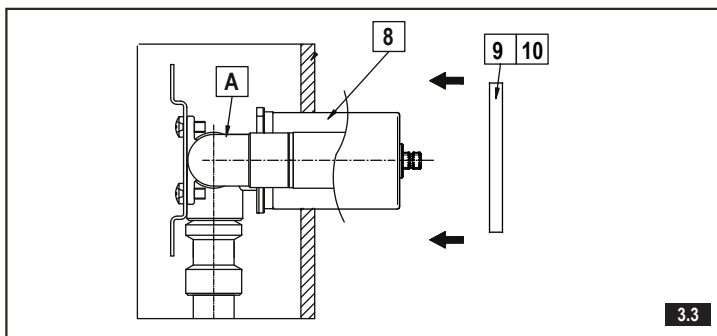
PL



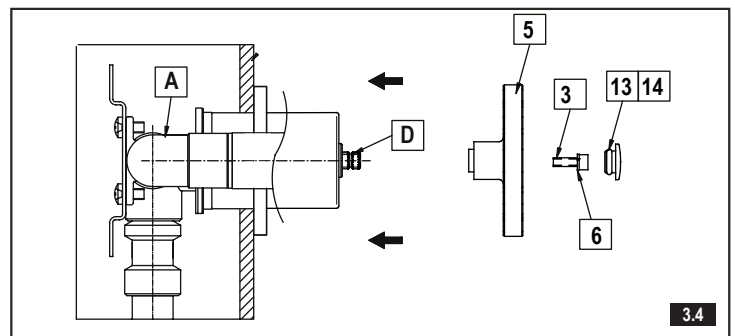
3.1



3.2



3.3



3.4

INSTALLATION OF THE LEVER – see figs. 3.1 and 3.4

1. Slide the fitting cover (P2) off the mixer housing (C).
2. Slide the decorative sleeve (8) onto the cover of the mixer.
3. Slide the decorative escutcheon (9) over the decorative sleeve (8), pressing it against the finishing wall. Make sure that the o-ring (10) is correctly positioned within the undercut in the escutcheon (9).
4. Place the lever (5) over the mixer mandrel (D). Fasten the lever (5) using a set screw (6).
5. If a worn out mixing tap needs to be replaced, remove the lever screw, remove the lever (5). Remove the nut (F) with a 28mm spanner and remove the mixing tap (E). Reinstall by reversing the disassembly steps (see fig. 4).

GB

MONTAGE DES HANDHEBELS – siehe Abb. 3.1 und 3.4

1. Die Montageblende (P2) v on der Mischerblende (C) abnehmen.
2. Die Zierhülse (8) auf die Mischerblende aufchieben.
3. Die Zierrosette (9) auf die Zierhülse (8) und an die Anbauwand andrücken. Stellen Sie sicher dass der O-Ring (10) richtig im Rosettenschlitz (9) positioniert ist.
4. Den Handhebel (5) auf den Mischerbolzen (D) auflegen. Den Handhebel (5) mit einer schraube (6) fixieren.
5. Beim Ersetzen des Mischers, entfernen Sie mit die Schraube von dem Hebel und Schutzkappe (5). Die Mutter (F) mit einem 28mm Schraubenschlüssel lösen und den Mischer entfernen (E). Die Montage des gesamten muß in umgekehrter Reihenfolge durchgeführt werden (siehe Abb. 4).

D

**WANDWASCHBECKEN-BATTERIE (UNTERPUTZ) • ROBINETTERIE DE LAVABO MURAL (ENCASTREE)
GRIFERÍA DE LAVABO PARA PARED (BAJO ENLUCIDO) • BATTERIA LAVABO A MURO (SOTTO L'INTONACO)
СМЕСИТЕЛЬ ДЛЯ УМЫВАЛЬНИКА НАСТЕННЫЙ (СКРЫТОГО МОНТАЖА) • BATERIA UMYWALKOWA NAŚCIENNA (PODTYNKOWA)**

MONTAGE DU LEVIER – voir les schémas 3.1 et 3.4

1. Retirer le cache d'assemblage (P2) du cache du mélangeur (C).
2. Faites glisser le manchon décoratif (8) sur la gaine de protection du mélangeur.
3. Placer la rosace décorative (9) sur le manchon décoratif (8) en la plaquant sur la paroi de finition. Assurez-vous que le joint torique (10) est positionné correctement dans la gorge de la rosace (9).
4. Placer le levier (5) sur la tige du mélangeur (D). Fixer le levier (5) à l'aide de la vis (16).
5. En cas de remplacement du mélangeur usé, dévissez la vis du levier, puis retirez le levier (5). Dévissez l'écrou (F) à l'aide d'une clé de 28 mm et retirez le mélangeur (E). Le montage de l'ensemble doit être effectué dans l'ordre inverse (fig. 4).

F

MONTAJE DEL MANGO – ver la fig. 3.1 y 3.4

1. Quite la protección de montaje (P2) de la tapa del mezclador (C).
2. Meta la camisa decorativa (8) en la protección del cartucho.
3. Meta la roseta decorativa (9) en la camisa decorativa (8) apretándola a la pared de acabado. Asegúrese de que la junta tórica (10) esté bien colocada en el recorte en la roseta (9).
4. Meta el mango (5) en el mandril del mezclador (D). Sujete el mango (5) mediante el tornillo (16).
5. En caso de reemplazar el mezclador usado, destornillar el tornillo de la palanca y, luego, quitar la palanca (5). Destornillar la tuerca (F) con el empleo de la llave 28mm y sacar el mezclador (E). El montaje del todo deberá realizarse en orden inverso (fig. 4).

E

MONTAGGIO DELLA LEVA – vedi fig. 3.1 e 3.4

1. Togli la protezione di montaggio (P2) dalla protezione del miscelatore (C).
2. Infilala baccola decorativa (8) sulla protezione del miscelatore.
3. Infilala rosone decorativo (9) sulla baccola decorativa (8), spingendola contro la parete di finitura. Assicurati, che o-ring (10) è disposto correttamente nell'intaglio del rosone (9).
4. Metti la leva (5) sull'alberino del miscelatore (D). Fissa la leva (5) con la vite (16).
5. In caso di sostituzione del miscelatore usurato, svitare con la vite dalla leva, e successivamente rimuovere la leva (5). Svita il dado (F) usando la chiave 28 mm e rimuovi il miscelatore (E). Eseguire il montaggio del completo in ordine inverso (fig. 4).

IT

МОНТАЖ РЫЧАГА – см. рис. 3.1 и 3.4

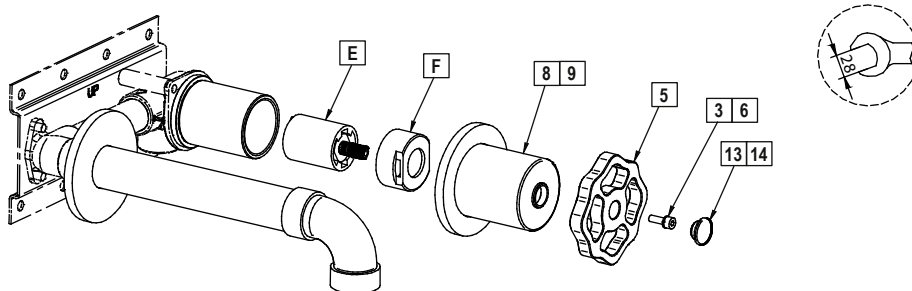
1. Сними монтажную защиту (P2) с защиты смесителя (C).
2. Надвинь декоративную втулку (8) на защиту смесителя.
3. Надвинь декоративную розетку (9) на декоративную втулку (8), прижимая её к отделочной стенке. Убедись, что о-ринг (10) правильно уложен в вырезе на розетке (9).
4. Установи рычаг (5) на стержень смесителя (D). Прикрепи рычаг (5) винтом (16).
5. В случае замены изношенного смесителя, отвинти винт из рычага, а затем снимите рычаг (5). Отвинти гайку (F), используя 28 мм гаечный ключ и снимите смеситель (E). Монтаж смесителя осуществите в обратном порядке (рис. 4).

RUS

MONTAŻ DŹWIGNI – zob. rys. 3.1 i 3.4

1. Zsuń osłonę montażową (P2) z osłony mieszacza (C).
2. Nasuń tuleję ozdobną (8) na osłonę mieszacza.
3. Nasuń rozetę ozdobną (9) na tuleję ozdobną (8), dociskając ją do ścianki wykończeniowej. Upewnij się, że o-ring (10) jest umieszczony poprawnie w podcięciu w rozecie (9).
4. Załóż dźwignię (5) na trzpień mieszacza (D). Przymocuj dźwignię (5) wkrętem (13).
5. W przypadku wymiany zużytego mieszacza, odkręć wkręt z dźwigni, a następnie zdejmij dźwignię (5). Odkręć nakrętkę (E) używając klucza 28 mm i wyjmij mieszacz (F). Montaż całości należy przeprowadzić w odwrotnej kolejności (rys 4).

PL



OPERATIONAL DESCRIPTION

The faucet is operated by turning the handle. Left rotation enables on-off function and temperature control (no flow control). The temperature is increased by turning 90° from cold water to full hot

GB

FUNKTIONSBESCHREIBUNG

Die Armatur wird durch Drehen des Griffes betätigt. Das Drehen nach links ermöglicht die Aktivierung und Deaktivierung der Temperaturkontroller (ohne Mengenregulierung). Die Temperatur erhöht sich durch eine 90°-Drehung von Kaltwasser bis zu komplett heißem Wasser.

D

DESCRIPTION DU FONCTIONNEMENT

Le robinet est actionné en tournant la poignée. L'action rotation gauche permet l'ouverture-fermeture et le contrôle de la température (pas de contrôle du débit). La température est augmentée en tournant de 90° de l'eau froide jusqu'à l'eau chaude et à sa température maximale.

F

DESCRIPCIÓN DE FUNCIONAMIENTO

El grifo se hace funcionar girando la maneta. La acción de rotación izquierda permite activar y desactivar el control de la temperatura (sin control de flujo). La temperatura aumenta al girar 90° desde agua fría a completamente caliente.

E

DESCRIZIONE DEL FUNZIONAMENTO

Il rubinetto viene azionato ruotando la maniglia. L'azione di rotazione a sinistra consente di attivare e disattivare il controllo della temperatura (senza controllo del flusso). La temperatura può essere aumentata ruotando di 90° dall'acqua fredda a quella completamente calda.

IT

ОПИСАНИЕ ДЕЙСТВИЯ

Кран включается поворотом ручки. Вращения налево позволяет включить и выключить контроль температуры (без управления потоком). Температуру можно увеличить, повернув ручку на 90° от холодной до горячей воды.

RUS

OPIS DZIAŁANIA

Otwarcie wypływu wody następuje przez obrót dźwigni. Otwarcie wypływu wody oraz regulacja temperatury następuje przez obrót dźwigni w lewą stronę (stały przepływ). Temperatura wody wzrasta przez obrót o 90° od wody zimnej do goracej.

PL

**WANDWASCHBECKEN-BATTERIE (UNTERPUTZ) • ROBINETTERIE DE LAVABO MURAL (ENCASTREE)
GRIFERÍA DE LAVABO PARA PARED (BAJO ENLUCIDO) • BATTERIA LAVABO A MURO (SOTTO L'INTONACO)
СМЕСИТЕЛЬ ДЛЯ УМЫВАЛЬНИКА НАСТЕННЫЙ (СКРЫТОГО МОНТАЖА) • BATERIA UMYWALKOWA NAŚCIENNA (PODTYNKOWA)**

MAINTENANCE

- Clean water guarantees that a mixer equipped with ceramic flow regulators will work correctly, i.e. the water should not contain any impurities such as sand, boiler scale etc. Because of this, the pipe system should be equipped with sieve filters or, if there is no such possibility, with individual cut-off valves with filters designed for such units.
 - In the event of increased steering resistance, greater pressure should not be exerted on the handle, as this may cause damage to the flow regulator. In such a situation, the regulator should be removed and cleaned of the dirt and impurities which have accumulated on it.
 - The seals should be maintained with vaseline or silicon oil.
- Cleaning the outer coating:**
- dirt or stains on the external surfaces of the mixer resulting from scale deposits should be removed by washing the unit with soapy water only. Scale deposits should be dissolved with vinegar then the surface rinsed with clean water and rubbed dry with a soft cloth,
 - under no circumstances should the surface of the mixer should be cleaned with coarse cloths or cleaning agents containing abrasive materials or acids,
 - plastic or lacquered parts must not be cleaned with chemicals containing alcohol, disinfectants or solvents.

WARTUNG

- Garant für das korrekte Funktionieren von Armaturen mit Keramik-Durchflussregler ist sauberes Wasser, das heißt Wasser ohne Verunreinigungen, wie: Sand, Kesselstein, etc. Deswegen wird empfohlen, die Wasserversorgung mit Gitterfiltern zu versehen, und sollte dies nicht möglich sein, sollten im System Absperrventile montiert werden, die diese Filter enthalten.
- Bei vergrößertem Einstellungswiderstand soll kein höherer Druck auf die Griffe ausgeübt werden, da dies eine Beschädigung des Durchflussreglers verursachen kann. In diesem Falle sollte der Regler ausgebaut werden, um die Verunreinigungen, die sich dort angesammelt haben, zu entfernen.
- Die Dichtungen sollen mit Vaseline oder Silikonöl gewartet werden.

Reinigung der äußeren Oberflächen:

- schmutz oder Flecken, welche durch Kalkablagerungen entstanden sind, können durch Abspülen mit Seifenwasser entfernt werden, Kalk mit Essig lösen, danach die Oberfläche mit sauberem Wasser abspülen und mit weichem Lappen trocknen,
- die Armatur auf keinen Fall mit Scheuerlappen, -mittel oder säurehaltigen Reinigungsmitteln säubern,
- für die Reinigung der Kunststoff- oder Lackteile keine Reinigungsmittel mit Alkohol, Desinfektions- oder Lösungsmittel benutzen.

ENTRETIEN

- La garantie du fonctionnement correct de la robinetterie équipée en régulateurs de flux céramiques est l'eau propre, c'est-à-dire une eau qui ne contient pas de polluants tels que : sable, tartre, etc. Pour cette raison, il est exigé d'équiper les installations d'eau en crépines et, en cas d'absence d'une telle possibilité, en vannes d'arrêt individuelles avec un filtre destiné à la robinetterie.
- En cas de résistance accrue de la commande, il est interdit d'exercer un plus grand appui sur le levier car cela peut provoquer l'endommagement du régulateur de flux. Dans ce cas, il faut démonter le régulateur et enlever les polluants qui s'y sont rassemblés.
- Entretenir les joints d'étanchéité avec de la vaseline ou de l'huile de moteur.

Nettoyage des couches externes:

- éliminer les salissures ou les taches apparues suite au dépôt du tartre sur les surfaces externes de la robinetterie en la lavant uniquement avec de l'eau et du savon ; pour dissoudre le tartre, utiliser du vinaigre, rincer ensuite la surface avec de l'eau propre et essuyer avec un chiffon sec et doux,
- en aucun cas, il ne faut nettoyer la surface de la robinetterie avec des chiffons rugueux ou des produits de nettoyage contenant des matériaux abrasifs et des acides,
- il est interdit d'utiliser, pour le nettoyage des parties réalisées en matière plastique et vernies, des produits contenant de l'alcool, des substances de désinfection ou des dissolvants.

CONSERVACIÓN

- Para el buen funcionamiento de las baterías equipadas en reguladores cerámicos del flujo es necesaria el agua limpia, que quiere decir el agua desprovista de elementos tales como la arena, la piedra de caldera etc. Por eso es imprescindible equipar la instalación de cañerías en filtros de tela metálica, y en caso de la falta de tales posibilidades, en válvulas particulares cortadoras con el filtro adecuadas para la batería.
- En caso de una resistencia aumentada del mando no se puede ejercer una presión mayor en la palanca porque esto puede provocar una avería del regulador de flujo. En este caso hay que desmontar el regulador y quitar toda la basura agrupada.
- Conservar las guarniciones con la vaselina o el aceite de silicona.

Limpieza de las superficies exteriores:

- la suciedad o las manchas que se produjeron a causa de depositar el sarro en las superficies exteriores de la batería hay que quitarlas lavando la batería sólo con el agua y el jabón, para diluir el sarro use vinagre, después enjuague la superficie con el agua limpia y séquela con un trapo suave,
- en cualquier caso no se puede limpiar la superficie de la batería con trapos ásperos o medios de limpieza que contienen abrasivos y ácidos,
- para limpiar las partes hechas de materias plásticas y barnizadas no se puede usar medios que contienen alcohol, sustancias desinfectante o disolventes.

MANUTENZIONE

- La garanzia per un funzionamento corretto delle batterie fornite di regolatori ceramici di portata è l'acqua pulita, ossia priva di elementi come sabbia, incrostazioni ecc. In relazione a quanto suddetto si è tenuti a equipaggiare l'impianto idrico di filtri a rete, nel caso in cui fosse impossibile, di individuali valvole di arresto con un filtro predisposto per la batteria.
- Nel caso in cui la resistenza del comando aumenti, non è ammesso esercitare una pressione maggiore sulla leva, in quanto si può danneggiare il regolatore della portata. In tal caso bisogna smontare il regolatore ed eliminare le impurità in esso accumulate.
- Per la manutenzione delle guarnizioni usare vaselina o olio di silicone.

Pulizia dei rivestimenti esterni:

- eliminare lo sporco o le macchie formatesi in conseguenza dalla sedimentazione del calcare sulle superfici esterne della batteria, lavando la batteria esclusivamente con acqua e sapone. Per lo scioglimento del calcare usare l'aceto, in seguito sciacquare la superficie con acqua pulita ed asciugare perfettamente con un panno morbido ed asciutto,
- non è ammessa in alcun caso la pulizia della superficie della batteria con panni ruvidi o detergenti di pulizia che contengono sostanze abrasive e acidi,
- per la pulizia delle parti eseguite di materie plastiche e verniciate non è ammesso l'uso di detergenti, che contengono alcol, sostanze disinfettanti o solventi.

КОНСЕРВИРОВАНИЕ

- Гарантией правильной работы смесителей, оснащенных керамическими регуляторами протекания, является чистая вода, т.е. которая не содержит таких загрязнений, как : песок, накипь, и т.п. В связи с вышесказанным, требуется оснащение водопроводной системы сетчатыми фильтрами, а если это невозможно, индивидуальными запорными клапанами с фильтром, предназначенными для смесителей.
- В случае повышенного сопротивления при регулировании запрещается увеличивать силу нажима на рычаг т.к. это может привести к повреждению регулятора протекания. В этой ситуации необходимо демонтировать регулятор и очистить его от загрязнений.
- Уплотнения консервировать вазелином или силиконовым маслом.

Очистка наружных поверхностей:

- загрязнение или пятна, возникшие в результате оседания камня на внешних поверхностях смесителя, смывать исключительно водой с мылом, для растворения камня применять уксус, затем промыть поверхность чистой водой и досуха вытереть мягкой тряпочкой,
- ни в каком случае нельзя чистить поверхность смесителя шероховатыми тряпочками или чистящими средствами с содержанием абразивных компонентов и кислот,
- для чистки элементов, выполненных из пластмассы или лакированных, запрещается использовать средства, содержащие алкоголь, дезинфицирующие средства или растворители.

KONSERWACJA

- Gwarancją prawidłowego działania baterii wyposażonych w ceramiczne regulatory przepływu jest czysta woda, to znaczy nie zawierająca takich zanieczyszczeń, jak: piasek, kamień kotłowy itp. W związku z powyższym wymagane jest wyposażenie instalacji wodociągowej w filtry siatkowe, a w przypadku braku takich możliwości w indywidualne zawory odcinające z filtrem przeznaczone do baterii.
- W przypadku zwiększonego oporu sterowania nie wolno wywierać większego nacisku na dźwignię, gdyż może to spowodować uszkodzenie regulatora przepływu. W takiej sytuacji należy wymontować regulator i usunąć zanieczyszczenia w nim zgromadzone.
- Uszczelki konserwować wazeliną lub olejem silikonowym.

Czyszczenie powłok zewnętrznych:

- brud lub plamy, powstałe w wyniku osadzenia się kamienia na powierzchniach zewnętrznych baterii, usuwać przemywając baterię wyłącznie wodą z mydłem, do rozpuszczania kamienia użyć octu, następnie przepłukać powierzchnię czystą wodą i wytrzeć do sucha miękką szmatką,
- w żadnym przypadku nie wolno czyścić powierzchni baterii chropowatymi ściereczkami lub środkami czyszczącymi zawierającymi materiały ścieme i kwasy,
- do czyszczenia części wykonanych z tworzywa sztucznego i lakierowanych nie wolno używać środków zawierających alkohol, substancje dezynfekujące lub rozpuszczalniki.

GUARANTEE:

- The guarantee conditions are contained in a separate sheet.
- **IN THE EVENT OF A PROBLEM:**
e-mail: graff@graff-mixers.com

GARANTIE:

- Die Garantiebedingungen sind auf einem separaten Blatt beigelegt.
- **SOLLTEN PROBLEME AUFTRETEN wenden Sie sich an uns**
e-mail: graff@graff-mixers.com

GARANTEE:

- Les conditions de garantie se trouvent dans une feuille séparée.
- **EN CAS DE PROBLEME:**
e-mail: graff@graff-mixers.com

GARANTÍA:

- Las condiciones de la garantía se encuentran en otra hoja
- **EN CASO DE PROBLEMAS:**
e-mail: graff@graff-mixers.com

GARANZIA:

- Le condizioni di garanzia sono indicate sul foglio separato.
- **NEL CASO IN CUI SI VERIFICHIANO PROBLEMI:**
e-mail: graff@graff-mixers.com

ГАРАНТИЯ:

- Гарантийные условия на отдельном листе.
- **ЕСЛИ ВОЗНИКНЕТ ПРОБЛЕМА:**
e-mail: graff@graff-mixers.com

GWARANCJA:

- Warunki gwarancji są zawarte na osobnej kartce.
- **GDY POJAWI SIĘ PROBLEM:**
e-mail: graff@graff-mixers.com