

**DREILOCH-WASCHBECKENBATTERIE, UNTERPUTZ  
BATTERIE DE LAVABO MURALE À ENCASTRER (à 3 trous)  
СМЕСИТЕЛЬ СКРЫТОГО МОНТАЖА ДЛЯ УМЫВАЛЬНИКА (3 отверстия)  
GRIFERÍA DE LAVABO BAJO ENLUCIDO (de 3 huecos)  
BATTERIA LAVABO SOTTO L'INTONACO (3-fori)**

Dear Customer

**GB**

**D** Sehr geehrte Damen und Herren

**F** Cher Client

**F**

**RUS** Уважаемые господа

**RUS** Muy Señores Míos

**E**

**E** Cari Clienti

**IT**

Thank you for choosing our product. We hope the item you have purchased can fulfill all your expectations our products are technologically advanced and designed on the basis of our many years of experience in the production of sanitary fittings.

Wir bedanken uns für die Wahl unseres Produktes. Wir hoffen, dass wir mit unserem technologisch fortgeschrittenen Produkt, dass auf Basis mehrjähriger Erfahrungen bei der Produktion von Sanitärarmaturen entwickelt wurde, Ihre Erwartungen erfüllt haben.

Nous vous remercions pour savoir choisi notre produit. Nous sommes certains de pouvoir satisfaire pleinement à vos attentes grâce à notre riche offre de produits d'un niveau technologique avancé qui résulte de notre longue expérience en fabrication de la robinetterie et des accessoires des salles de bains.

Благодарим за выбор нашего продукта. Надеемся, что полностью удовлетворим Ваши ожидания, вводя в эксплуатацию технологически усовершенствованное изделие, запроектированное на базе многолетнего опыта в области производства санитарной арматуры.

Les agradecemos por elegir nuestro producto. Esperamos que cumplamos Sus deseos entregándoles un producto de una tecnología avanzada, diseñado a base de la experiencia de muchos años en la producción de accesorios sanitarios.

Vi ringraziamo per aver scelto il nostro prodotto. Speriamo, di aver soddisfatto completamente le Vostre aspettative, offrendo Vi un prodotto tecnologicamente avanzato, progettato in base ad una esperienza di molti anni nell'ambito di produzione degli accessori sanitari.

**ATTENTION!** For care, use soft towel with soap and water only! Under no circumstances should you use any chemicals.

**ATTENTION!** Pour le nettoyage utiliser seulement une serviette douce, du savon et de l'eau! En aucun cas n'utiliser les produits chimiques quelconques!

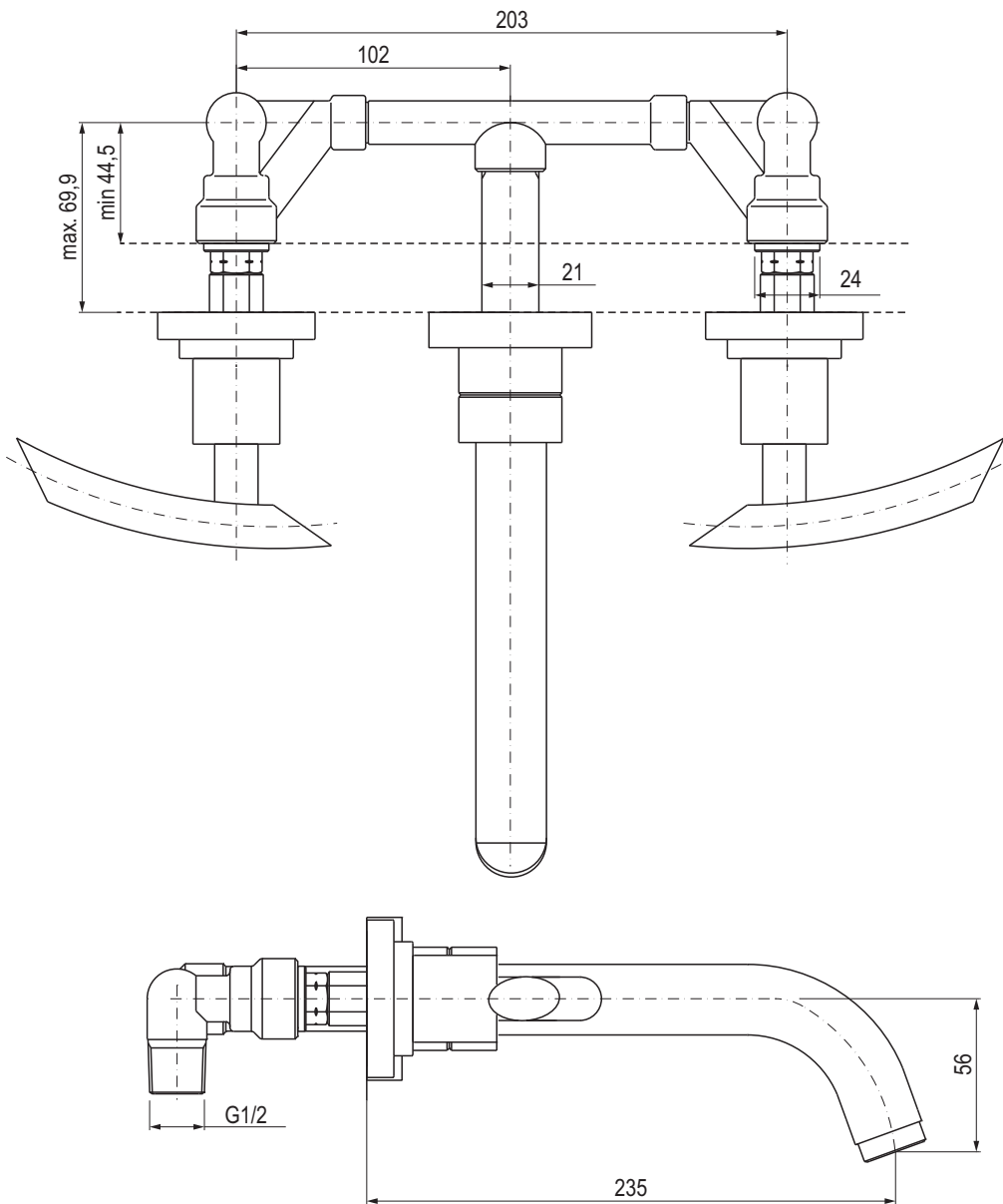
**ATENCIÓN!** Para el cuidado, utilice solamente una toalla suave con jabón y agua! Bajo ninguna circunstancia no use productos químicos.

**ACHTUNG!** Verunreinigungen bitten wir mittels Wasser mit Seife und mit weichem Lappen beseitigen! In keinem Falle chemische Mittel verwenden.

**ВНИМАНИЕ!** Загрязнения следует удалять водой с мылом и мягкой тряпочкой! Ни в коем случае нельзя применять химические средства.

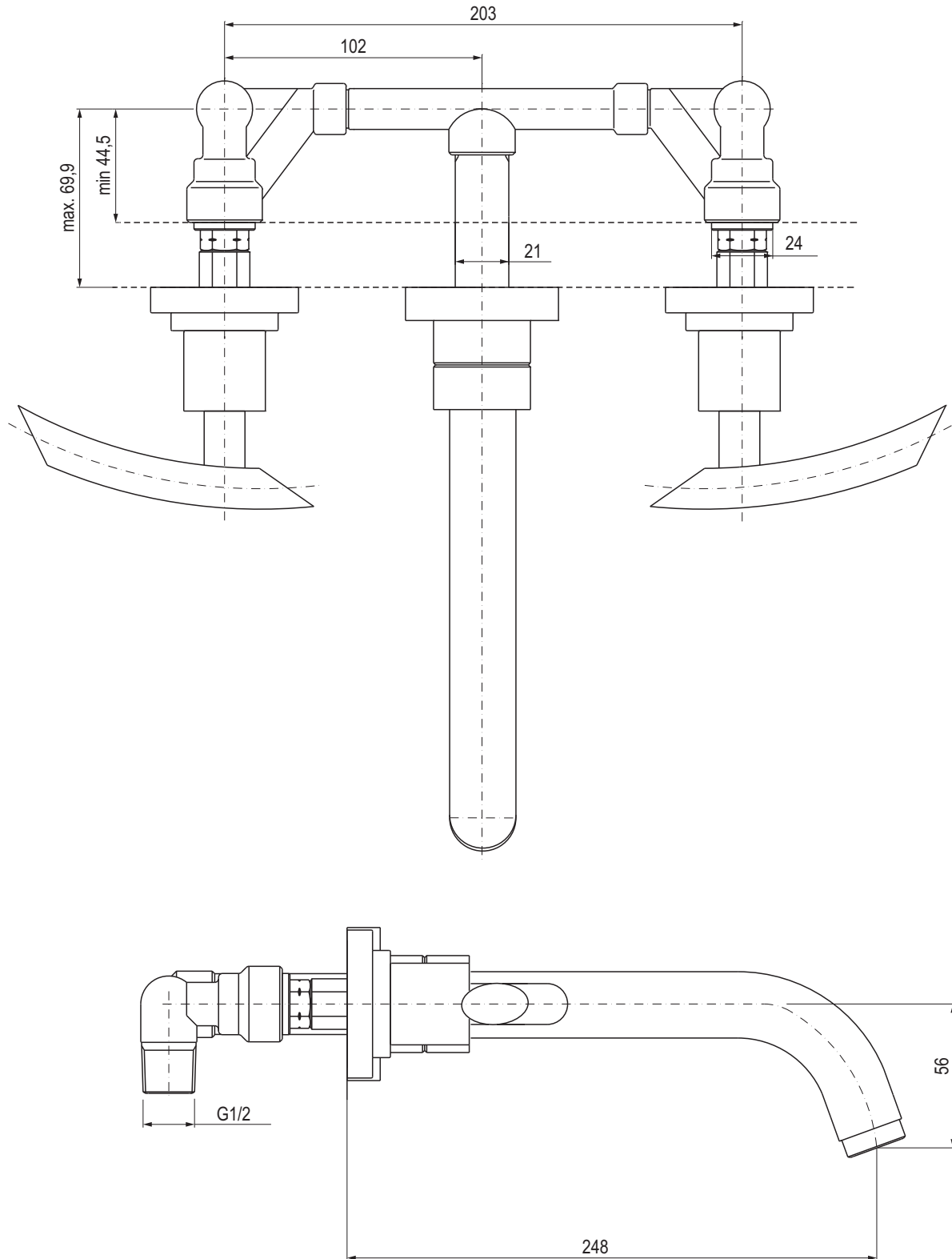
**ATTENZIONE!** Attenzione! Si prega di pulire usando acqua e sapone ed un panno morbido! In nessun caso usare detergenti chimici.

**TRANQUILITY**



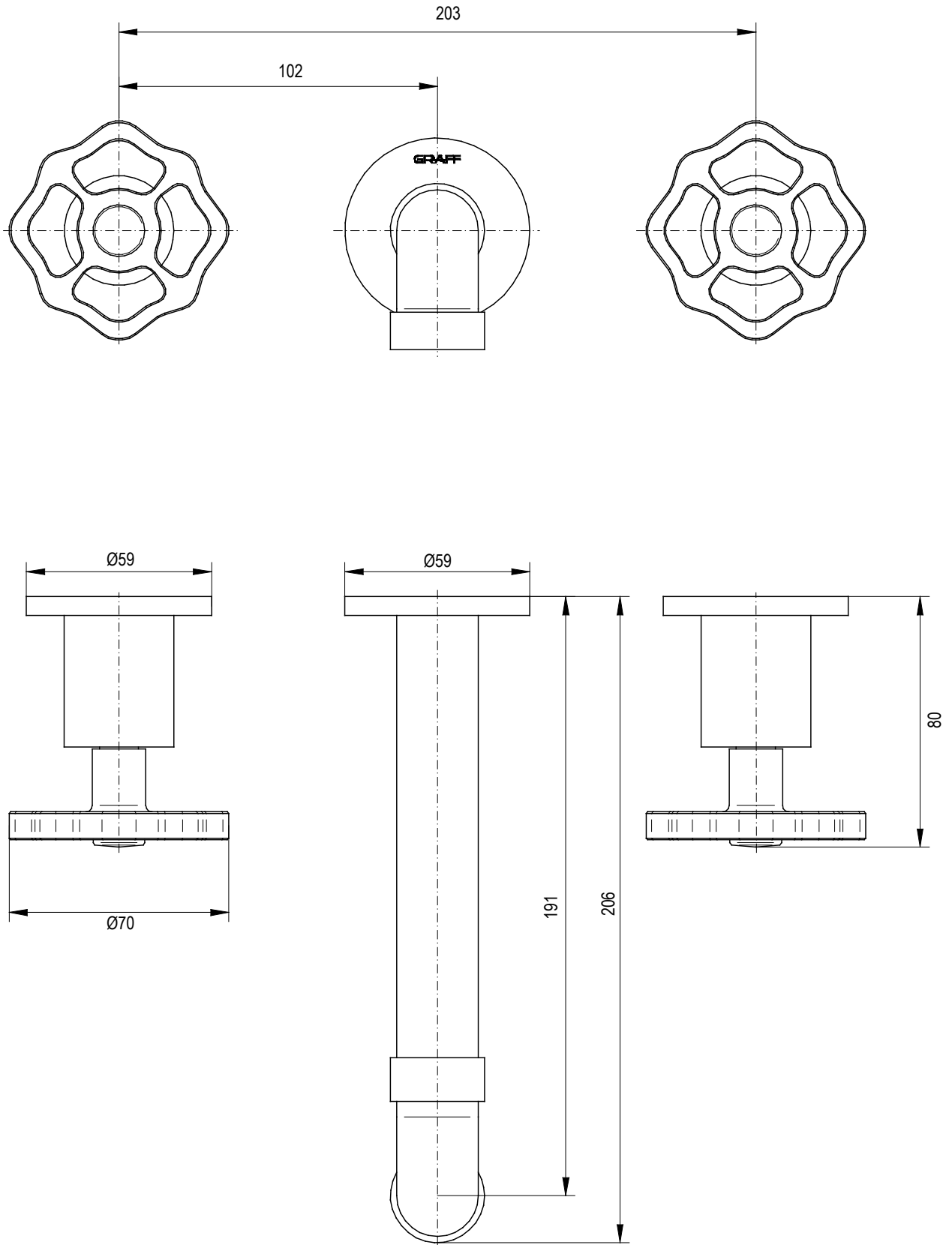
**DREILOCH-WASCHBECKENBATTERIE, UNTERPUTZ**  
**BATTERIE DE LAVABO MURALE À ENCASTRER (à 3 trous)**  
**СМЕСИТЕЛЬ СКРЫТОГО МОНТАЖА ДЛЯ УМЫВАЛЬНИКА (3 отверстия)**  
**GRIFERÍA DE LAVABO BAJO ENLUCIDO (de 3 huecos)**  
**BATTERIA LAVABO SOTTO L'INTONACO (3-fori)**

TRANQUILITY



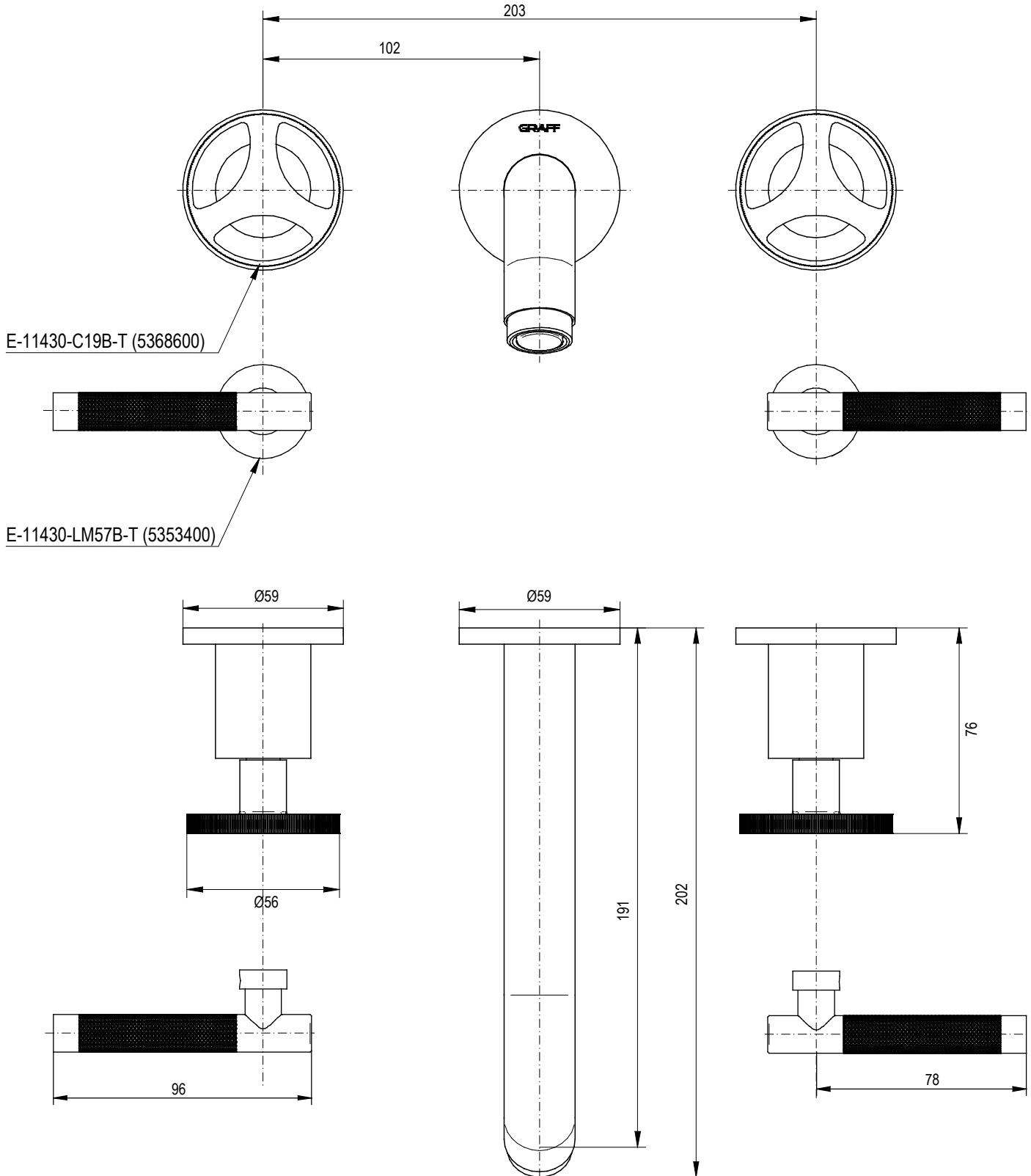
**DREILOCH-WASCHBECKENBATTERIE, UNTERPUTZ**  
**BATTERIE DE LAVABO MURALE À ENCASTRER (à 3 trous)**  
**СМЕСИТЕЛЬ СКРЫТОГО МОНТАЖА ДЛЯ УМЫВАЛЬНИКА (3 отверстия)**  
**GRIFERÍA DE LAVABO BAJO ENLUCIDO (de 3 huecos)**  
**BATTERIA LAVABO SOTTO L'INTONACO (3-fori)**

VINTAGE



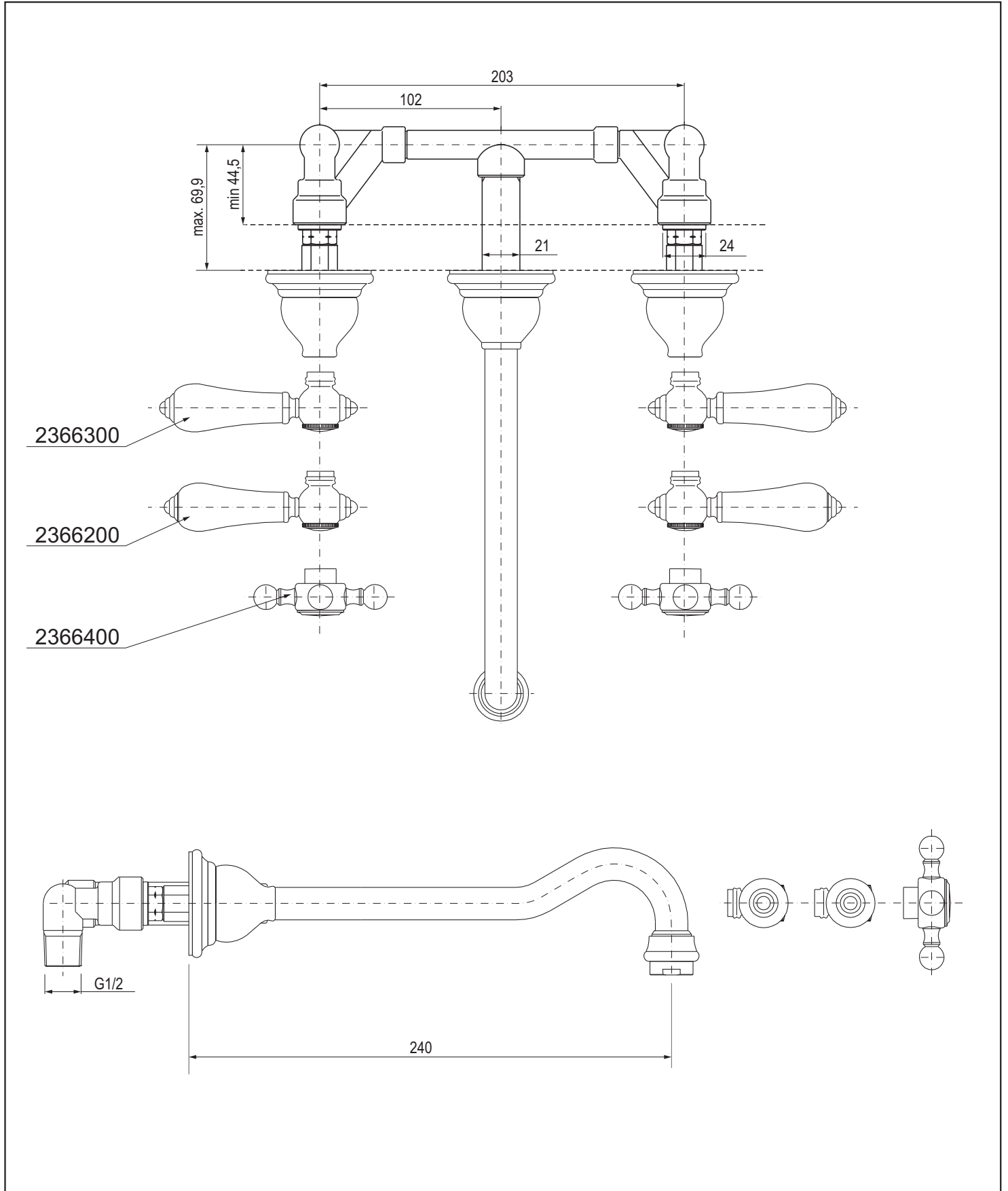
**DREILOCH-WASCHBECKENBATTERIE, UNTERPUTZ**  
**BATTERIE DE LAVABO MURALE À ENCASTRER (à 3 trous)**  
**СМЕСИТЕЛЬ СКРЫТОГО МОНТАЖА ДЛЯ УМЫВАЛЬНИКА (3 отверстия)**  
**GRIFERÍA DE LAVABO BAJO ENLUCIDO (de 3 huecos)**  
**BATTERIA LAVABO SOTTO L'INTONACO (3-fori)**

HARLEY



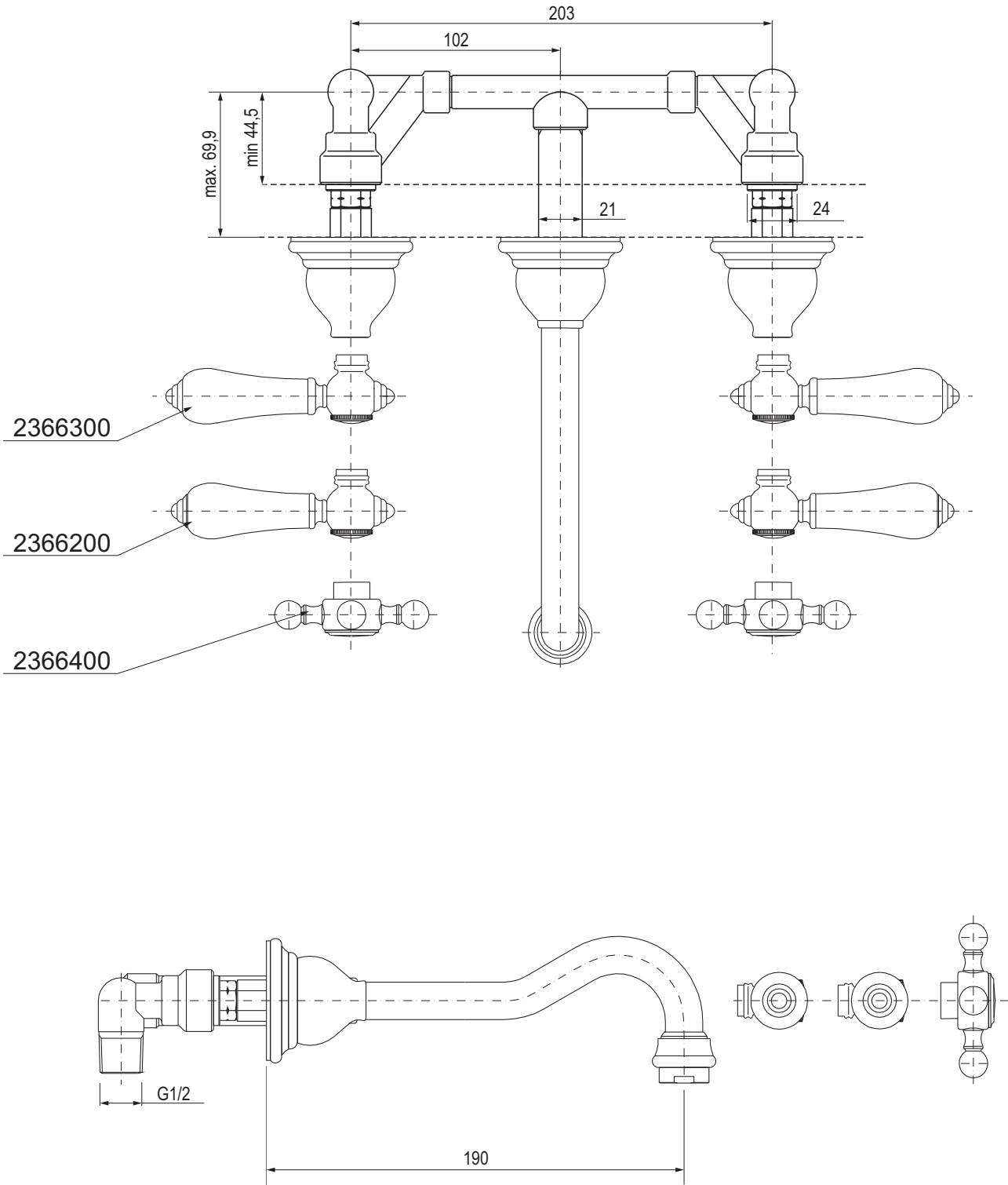
**DREILOCH-WASCHBECKENBATTERIE, UNTERPUTZ**  
**BATTERIE DE LAVABO MURALE À ENCASTRER (à 3 trous)**  
**СМЕСИТЕЛЬ СКРЫТОГО МОНТАЖА ДЛЯ УМЫВАЛЬНИКА (3 отверстия)**  
**GRIFERÍA DE LAVABO BAJO ENLUCIDO (de 3 huecos)**  
**BATTERIA LAVABO SOTTO L'INTONACO (3-fori)**

**CANTERBURY**



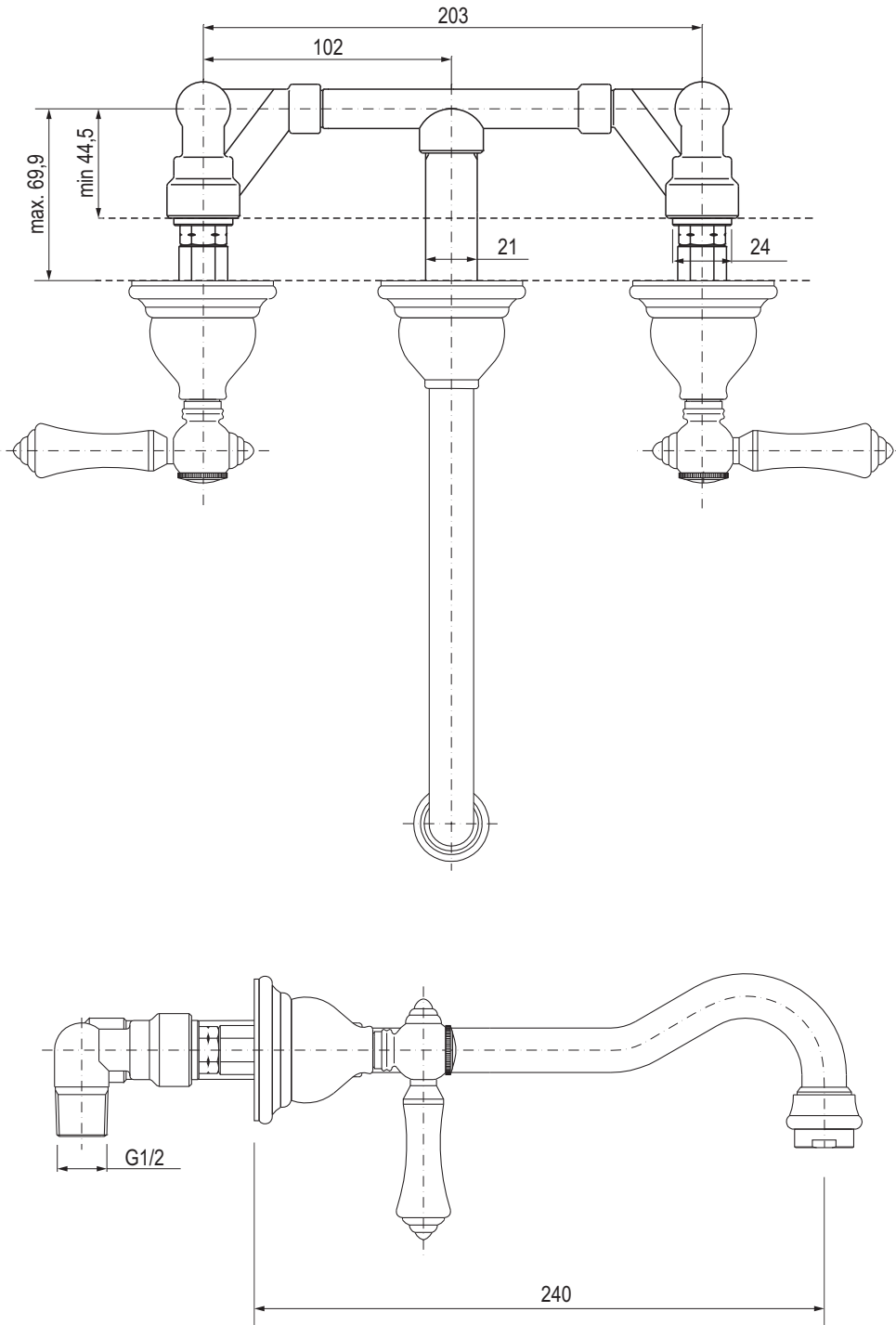
**DREILOCH-WASCHBECKENBATTERIE, UNTERPUTZ**  
**BATTERIE DE LAVABO MURALE À ENCASTRER (à 3 trous)**  
**СМЕСИТЕЛЬ СКРЫТОГО МОНТАЖА ДЛЯ УМЫВАЛЬНИКА (3 отверстия)**  
**GRIFERÍA DE LAVABO BAJO ENLUCIDO (de 3 huecos)**  
**BATTERIA LAVABO SOTTO L'INTONACO (3-fori)**

CANTERBURY



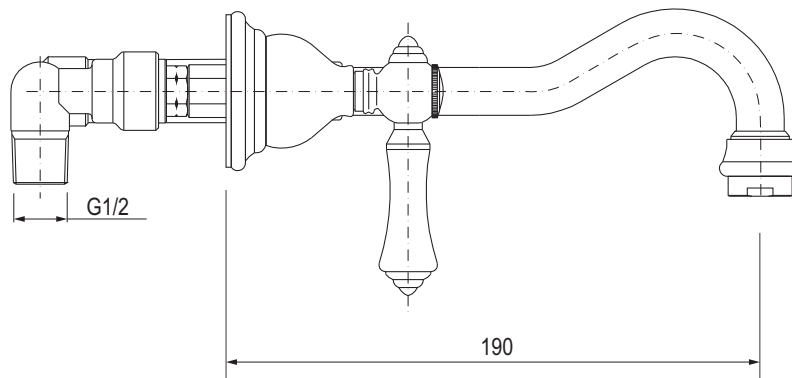
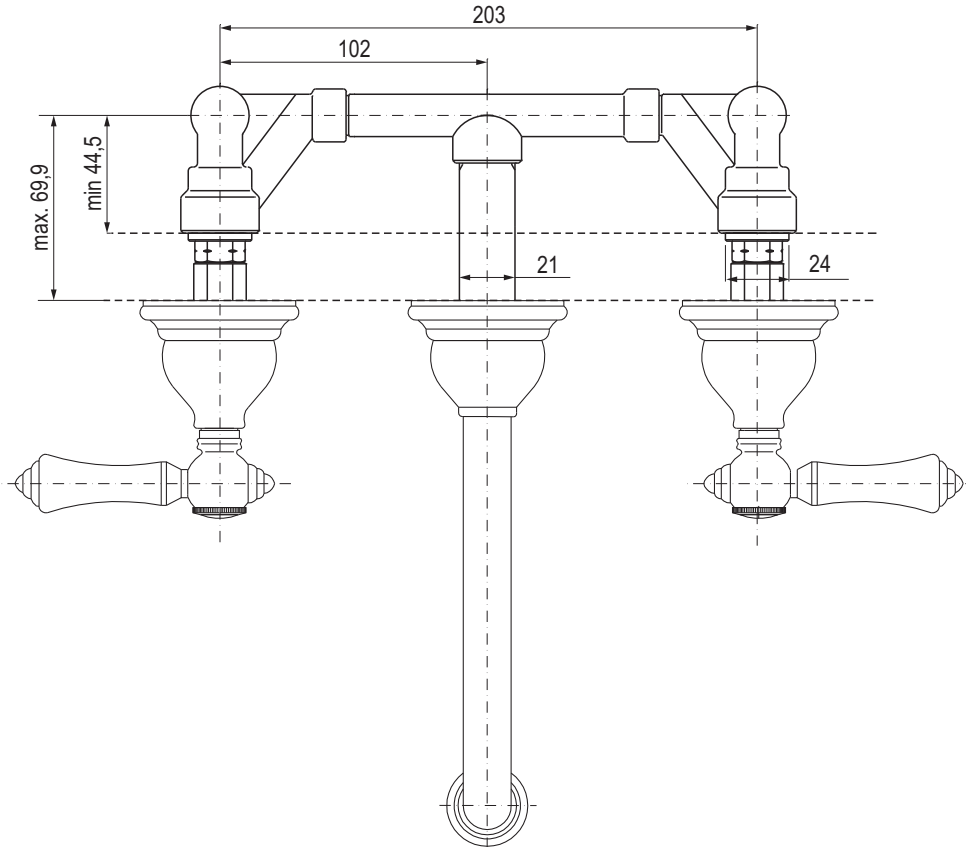
**DREILOCH-WASCHBECKENBATTERIE, UNTERPUTZ**  
**BATTERIE DE LAVABO MURALE À ENCASTRER (à 3 trous)**  
**СМЕСИТЕЛЬ СКРЫТОГО МОНТАЖА ДЛЯ УМЫВАЛЬНИКА (3 отверстия)**  
**GRIFERÍA DE LAVABO BAJO ENLUCIDO (de 3 huecos)**  
**BATTERIA LAVABO SOTTO L'INTONACO (3-fori)**

**NANTUCKET**



**DREILOCH-WASCHBECKENBATTERIE, UNTERPUTZ  
BATTERIE DE LAVABO MURALE À ENCASTRER (à 3 trous)  
СМЕСИТЕЛЬ СКРЫТОГО МОНТАЖА ДЛЯ УМЫВАЛЬНИКА (3 отверстия)  
GRIFERÍA DE LAVABO BAJO ENLUCIDO (de 3 huecos)  
BATTERIA LAVABO SOTTO L'INTONACO (3-fori)**

**NANTUCKET**



**GB**

**D**

**F**

**RUS**

**E**

**IT**

→ **For assembly you will need:**

- an adjustable spanner,
- pliers,
- teflon tape,
- silicon or other sealant.

→ **Bei der Montagewerden benötigt:**

- verstellbarer Schlüssel,
- Kombizange,
- Teflonband,
- Silikon oder anderes Dichtungsmittel.

→ **Les outils nécessaires pour le montage:**

- La clef à ouverture variable,
- La pince universelle,
- La bande Téflon,
- Le silicone ou une autre garniture d'étanchéité.

→ **Для монтажа необходимы:**

- разводной ключ,
- плоскогубцы,
- тефлоновая лента,
- силикон или другой уплотнитель.

→ **Para el montaje se necesitan:**

- llave ajustable,
- alicates universales,
- cinta de teflón,
- silicona u otro tipo de material de estancar.

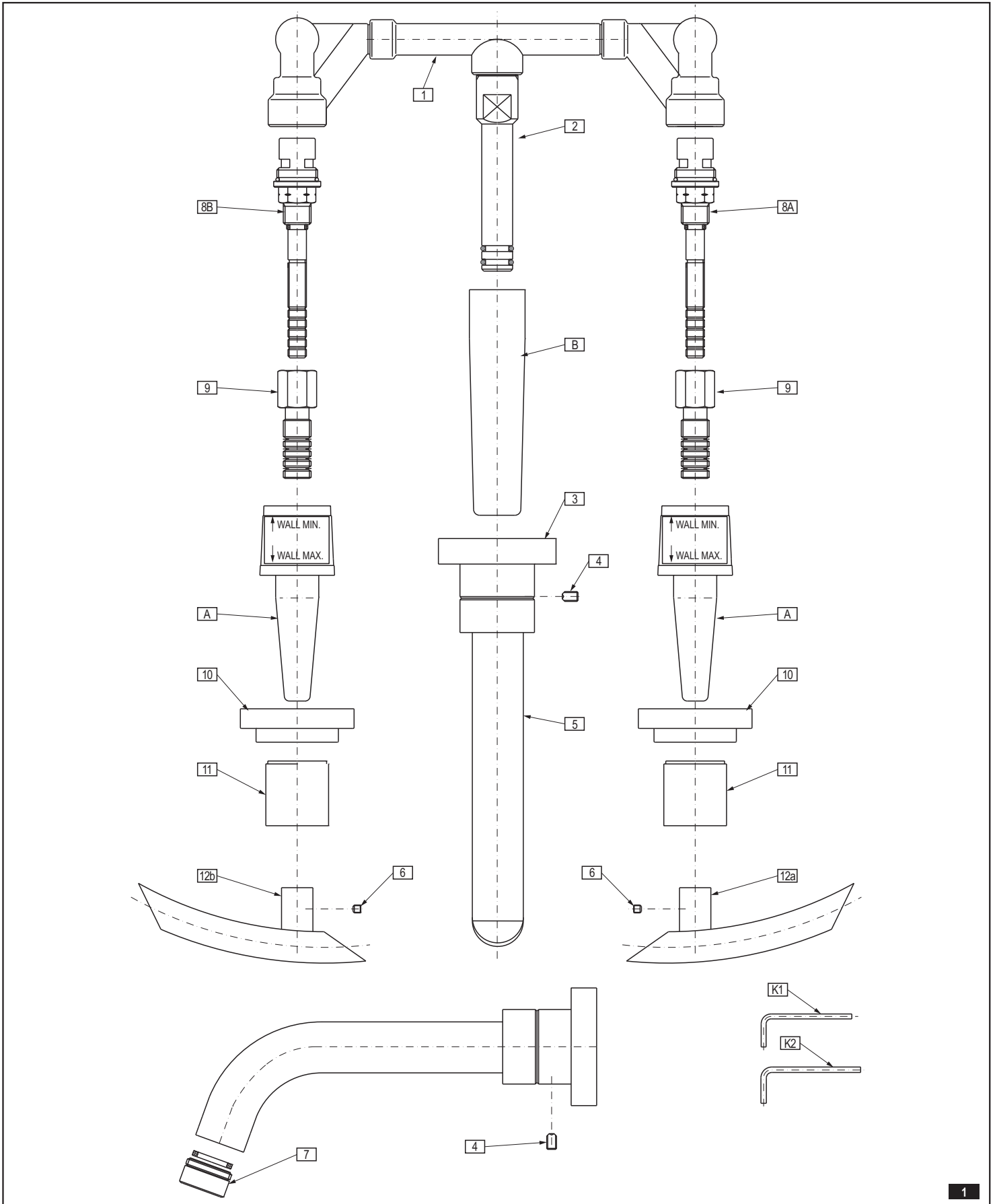
→ **Per il montaggio sono necessari i seguenti utensili:**

- chiave registrabile,
- tenaglia piana,
- nastro di teflon,
- silicone o altro tipo di guarnizione.



**WALL-MOUNTED WASH BASIN MIXER TAP (3-hole)**

**DREILOCH-WASCHBECKENBATTERIE, UNTERPUTZ**  
**BATTERIE DE LAVABO MURALE À ENCASTRER (à 3 trous)**  
**СМЕСИТЕЛЬ СКРЫТОГО МОНТАЖА ДЛЯ УМЫВАЛЬНИКА (3 отверстия)**  
**GRIFERÍA DE LAVABO BAJO ENLUCIDO (de 3 huecos)**  
**BATTERIA LAVABO SOTTO L'INTONACO (3-fori)**

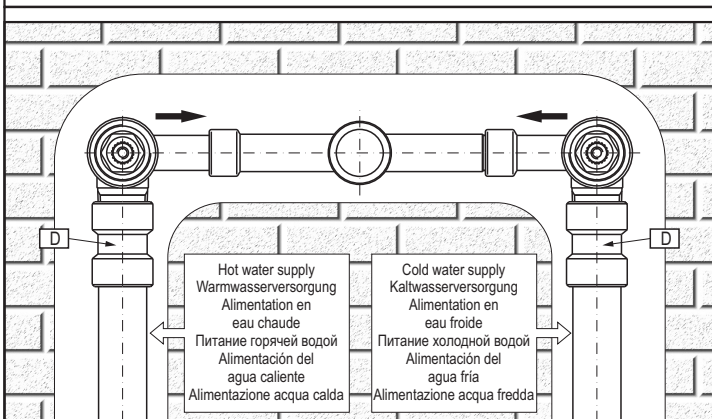


**DREILOCH-WASCHBECKENBATTERIE, UNTERPUTZ  
BATTERIE DE LAVABO MURALE À ENCASTRER (à 3 trous)  
СМЕСИТЕЛЬ СКРЫТОГО МОНТАЖА ДЛЯ УМЫВАЛЬНИКА (3 отверстия)  
GRIFERÍA DE LAVABO BAJO ENLUCIDO (de 3 huecos)  
BATTERIA LAVABO SOTTO L'INTONACO (3-fori)**

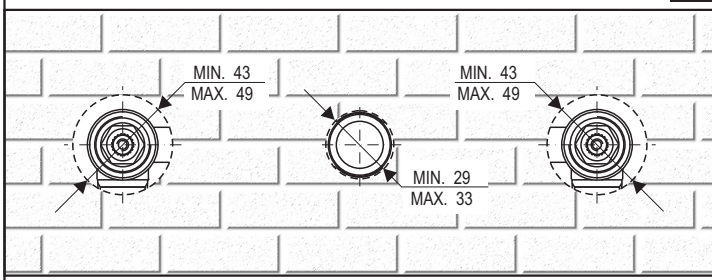
	GB	D	F	RUS	E	IT
1	Body	Körper	Corps	Корпус	Cuerpo	Corpo
2	Spout connection	Auslaufgarniturstutzen	Tubulure du mélangeur	Патрубок носика	Racor del caño	Tube di giunzione della bocca
3	Base	Sockel der Auslaufgarnitur	Socle du robinet	Гильза излива	Base	Zoccolo della bocca
4	Bolt	Blechschaube	Vis	Шуруп	Tornillo	Vite
5	Spout with connector	Auslaufgarnitur mit	Mélangeur avec raccord	Носик с соединительным	Caño con conector	Bocca con il connettore
6	Bolt	Blechschaube	Vis	Шуруп	Tornillo	Vite
7	Tap aerator insert	Luftsprudlereinsatz	Insert de l'aérateur	Вкладыш перлатора	Inserto del atomizador	Cartuccia dell'aeratore
8A	Valve (C - for cold water) open to the right	Ventil (C - für Kaltwasser) nach rechts geöffnet	Corps du levier (C - eau froide)	Корпус рычага (C - холодная вода)	Cuerpo de la palanca (C - agua fría)	Corpo della leva (C - acqua fredda)
8B	Valve (H - for hot water) open to the left	Ventil (H - für Heißwasser) nach links geöffnet	Corps du levier (H - eau chaude)	Корпус рычага (H - горячая вода)	Cuerpo de la palanca (H - agua caliente)	Corpo della leva (H - acqua calda)
9	Valve spindle extension	Ventilspindelverlängerung	Rallonge de la broche de soupape	Удлинитель штока клапана	El tubo de prolongación del husillo de la válvula	Prolungamento del fuso della valvola
10	Handle base(2 pcs.)	Drehradsockel(2 Stk.)	Support du sélecteur rotatif (2 pièces)	Гильза воротка (2 шт.)	Base del mango (2 piezas)	Zoccolo della manopola (2 pezzi)
11	Valve shield (2 pcs.)	Ventilblende (2 Stck.)	Cache du robinet (x 2)	Защита клапана (2 шт.)	Tapa de la válvula (2 unidad.)	Protezione della valvola (2 pezzi)
12A	Lever body (C - cold water)	Handhebelkörper (C - Kaltwasser)	Corps du levier (C - eau froide)	Корпус рычага (C - холодная вода)	Cuerpo de la palanca (C - agua fría)	Corpo della leva (C - acqua fredda)
12B	Lever body (H - hot water)	Handhebelkörper (H - Heißwasser)	Corps du levier (H - eau chaude)	Корпус рычага (H - горячая вода)	Cuerpo de la palanca (H - agua caliente)	Corpo della leva (H - acqua calda)
A, B	Fitting cover	Montageblende	Ecran-cache	Монтажная защита	Protección de montaje	Protezione di montaggio
K1	Hex key 2mm	Innensechskantschlüssel 2mm	Clef Allen 2mm	Имбусный ключик 2мм	Llave allén 2mm	Chiave a brugola 2mm
K2	Hex key 2.5mm	Innensechskantschlüssel 2,5mm	Clef Allen 2,5 mm	Имбусный ключик 2,5 мм	Llave allén 2,5mm	Chiave a brugola 2,5 mm

**MOUNTING THE MIXER ON THE WALL (CONCEALED)** – see figs. 2.1 - 2.2

1. Prepare a suitable hole in the wall ready for the installation of the mixer body (1), taking care that the hole is within the minimum and maximum depth limits. Install the supply system so that the hot water pipe is on the left-hand side and cold water pipe is on the right-hand side – see fig. 2.1.
2. Insert the mixer body (1) into the hole in the wall. The recommended mounting depth in the wall, measured from the axis of the body (1) to the finished wall surface, is between 44,5mm and 69,9mm. Wind Teflon tape or some other sealant around the mixer body threaded connections. Screw the 1/2" pipe connectors (D) onto the threaded connections as well as the hot and cold water supplies, as shown in fig. 2.1.
3. While finishing the wall or wall covering, leave holes with a minimum diameter of 43mm around the valves (8A and 8B) and a hole with a minimum diameter of 29mm around the spout connection (2) – see fig. 2.2 (use covers (A) and (B)).



2



**WANDMONTAGE (UNTERPUTZ)** – siehe Abb. 2.1 - 2.2

1. Die Wandnische für den Einsatz des Mischbatteriekörpers (1) unter Berücksichtigung der minimalen und maximalen Einsatztiefen vorbereiten. Die Leitung ist auf eine solche Weise zu verlegen, dass die Warmwasserversorgung (HOT - warm) sich an der linken und die Kaltwasserversorgung (COLD - kalt) sich an der rechten Seite des Mischbatteriekörpers befindet - siehe dazu Abb. 2.1.
2. Platzieren Sie den Mischbatteriekörper (1) in der Wandnische. Die empfohlene Einsatztiefe des Mischbatteriekörpers, von der Körperachse (1) bis zur Wandoberfläche gemessen, sollte sich im Bereich von 44,5mm - 69,9mm befinden. Das PTFE-Band oder ein anderes Dichtungsmittel auf die Gewindestutzen des Mischbatteriekörpers aufwickeln. Die Muffen 1/2" (D) auf die Stutzen schrauben und die Warm- und Kaltwasserzufuhr gem. Abb. 2.1 anschließen.
3. Während der Ausführung der Ausbaumwand (oder der Einbaumöbel) sind die Öffnungen mit einem MIN. 43mm um die Ventile (8A und 8B) und eine MIN.-Öffnung 29mm um den Auslaufgarniturstutzen (2) zu hinterlassen - siehe Abb. 2.2 (Die Montageblenden (A) und (B) sind einzusetzen).

**INSTALLATION DANS LE MUR (BATTERIE ENCASTRÉE)** – voir schéma 2.1 - 2.2

1. Préparez dans le mur un espace prévu pour le montage du corps de la batterie (1) en respectant la profondeur autorisée de l'encastrement (maximum - minimum). Installez l'arrivée d'eau de façon à ce que l'arrivée d'eau chaude soit placée sur la gauche (HOT-chaude), et l'arrivée d'eau froide sur la droite (COLD-froide) du corps de la batterie – voir schéma 2.1.
2. Placez le corps de la batterie (1) dans l'espace prévu pour le montage dans le mur. La profondeur recommandée de positionnement du corps de la batterie, mesurée de l'axe du corps (1) au mur doit être de 44,5mm – 69,9mm. Enroulez le ruban en téflon ou tout autre produit destiné à assurer l'étanchéité sur les tubulures filetéés du corps de la batterie. Vissez les raccords 1/2" (D) sur les tubulures, puis branchez l'arrivée d'eau chaude et d'eau froide et vous conformant au schéma 2.1.
3. Lors des travaux de finition du mur dans lequel est encastrée la batterie (ou lors des travaux de masquage de la batterie) prenez soin de laisser quatre orifices de diamètre MINIMUM 43mm autour des robinets (8A et 8B) ainsi qu'un orifice d'au MINIMUM 29mm autour de la tubulure du mélangeur (2) – voir schéma 2.2 (Utilisez les écrans-caches (A) et (B)).

**МОНТАЖ В СТЕНЕ (СКРЫТЫЙ)** - см. рис. 2.1 - 2.2

1. Подготовь нишу в стене под монтаж корпуса смесителя, (1) обращая внимание на допустимую глубину посадки (максимум – минимум). Подготовь систему питания так, чтобы к корпусу смесителя горячая вода подводилась слева (HOT - горячая), а холодная вода подводилась справа (COLD-холодная) - см. рис. 2.1.
2. Вложи корпус смесителя (1) в нишу в стене. Рекомендуемая глубина посадки корпуса смесителя в стене измеряется от оси корпуса (1) до лицевой поверхности отделочной стенки составляет 44,5мм – 69,9мм. Намотай тефлоновую ленту или иной уплотнитель на патрубки с резьбой корпуса смесителя. Навинти муфты 1/2" (D) на патрубки и подсоедини подвод тёплой и холодной воды, как показано на рис. 2.1.
3. При выполнении отделочной стенки (или застройки) оставь отверстия диаметром МИН. 43 мм вокруг клапанов (8A и 8B) и отверстие МИН. 29 мм вокруг патрубка носика (2) – см. рис. 2.2 (используй монтажные защиты (A) и (B)).

**DREILOCH-WASCHBECKENBATTERIE, UNTERPUTZ  
BATTERIE DE LAVABO MURALE À ENCASTRER (à 3 trous)  
СМЕСИТЕЛЬ СКРЫТОГО МОНТАЖА ДЛЯ УМЫВАЛЬНИКА (3 отверстия)  
GRIFERÍA DE LAVABO BAJO ENLUCIDO (de 3 huecos)  
BATTERIA LAVABO SOTTO L'INTONACO (3-fori)**

**MONTAJE EN LA PARED (BAJO ENLUCIDO)** - ver las imágenes 2.1 - 2.2

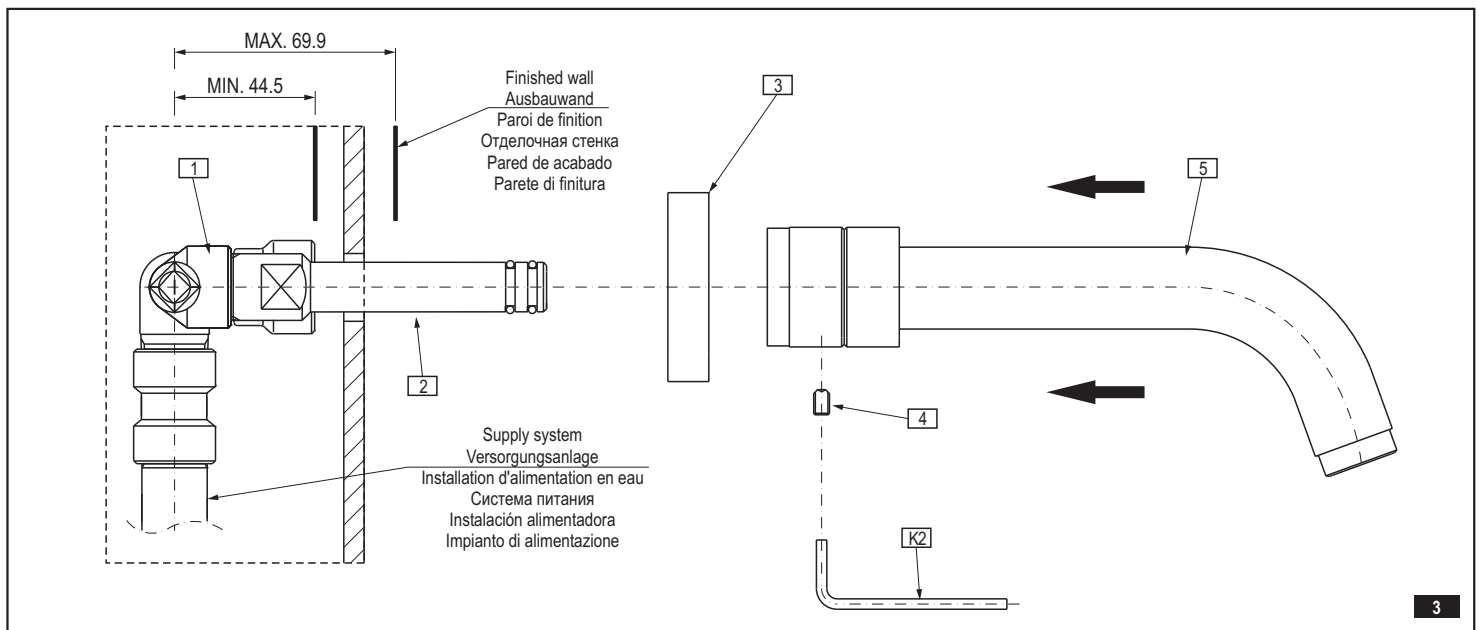
1. Prepare un hueco en la pared para la instalación del cuerpo de la grifería (1), fijándose en la profundidad de instalación admitida (máximo - mínimo). Prepare la instalación alimentadora de tal modo que la del agua caliente se encuentre a la izquierda (HOT-caliente), y la del agua fría a la derecha (COLD-fría) en relación al cuerpo de la grifería - ver la imagen 2.1.
2. Coloque el cuerpo de la grifería (1) en el hueco en la pared. La profundidad de instalación del cuerpo de la grifería en la pared recomendada medida desde el eje del cuerpo (1) hasta la superficie de la pared de acabado es de 44,5mm - 69,9mm. Ponga la cinta teflon u otro tipo de sellado en racores roscados del cuerpo de la batería. Enrosque conectores 1/2" (D) en los racores y conecte la alimentación del agua fría y caliente según la fig. 2.1.
3. Al realizar la pared de acabado (o la construcción), deje los huecos del diámetro MIN. 43mm entorno a las válvulas (8A y 8B) y un hueco MIN. 29mm entorno al recor del caño (2) - ver la imagen 2.2. (use las protecciones de montaje (A) y (B)).

**E**

**MONTAGGIO NEL MURO (SOTTO L'INTONACO)** - vedi fig. 2.1 - 2.2

1. Prepara nel muro un vano per il montaggio del corpo della batteria (1) facendo attenzione alla profondità ammissibile dell'incasso (massimo - minimo). Prepara l'impianto di alimentazione, in modo che l'alimentazione dell'acqua calda sia dalla parte sinistra (HOT-calda), mentre l'alimentazione dell'acqua fredda sia dalla parte destra (COLD-fredda) rispetto al corpo della batteria - vedi fig. 2.1.
2. Disponi il corpo della batteria (1) nel vano del muro. La profondità raccomandata dell'incasso del corpo della batteria nel muro, misurata dall'asse del corpo (1) alla faccia della parete di finitura è di 44,5mm - 69,9mm. Avvolgi il nastro di teflon o altro tipo di guarnizione sul tubo di giunzione filettato del corpo della batteria. Avvita i raccordi 1/2" (D) sui tubi di giunzione e collega l'alimentazione dell'acqua calda e fredda conformemente alla fig. 2.1.
3. Durante l'esecuzione della parete di finitura (o incasso) lascia i fori di diametro MIN. 43mm all'intorno delle valvole (8A e 8B) ed il foro MIN. 29mm all'intorno del tubo di giunzione della bocca (2) - vedi fig. 2.2 (usa le protezioni di montaggio (A) e (B)).

**IT**



**INSTALLATION OF THE SPOUT** - see figs. 3

1. Take the assembly cover (B) off the spout nozzle (2).
2. Slide the spout base (3) onto the spout nozzle (2).
3. Carefully slide the spout tip (6) onto the spout nozzle, while making rotary motions with the spout. Make sure if the O-ring seals are correctly placed in grooves of the spout nozzle.
4. Set the spout (5) in proper position and secure it with screw (4). Use the Allen key attached.

**GB**

**MONTAGE DER AUSLAUFGARNTUR** - siehe Abb. 3

1. Die Montageabdeckung (B) vom Stutzen des Auslaufs (2) entfernen.
2. Die Rosette des Auslaufs (3) auf den Stutzen des Auslaufs (2) schieben.
3. Durch Drehen des Auslaufs, den Stutzen des Auslaufs vorsichtig auf das Ende des Auslaufs (6) aufschieben. Stellen Sie sicher, dass die O-Ring Dichtung richtig in der Nut des Stutzens des Auslaufs sitzt.
4. Den Auslauf (5) in die richtige Stellung bringen und mit der Schraube (4) sichern. Verwenden Sie den mitgelieferten Imbusschlüssel.

**D**

**INSTALLATION DU MÉLANGEUR** - voir schéma 3

1. Enlever la protection d'assemblage (B) de la tubulure du bec verseur (2).
2. Glisser la bague du bec verseur (3) sur la tubulure du bec verseur (2).
3. Glisser avec précaution sur la tubulure du bec verseur l'embout du bec verseur (6), en effectuant des mouvements rotatoires du bec verseur. S'assurer, que les joints d'étanchéité de type o-ring sont correctement installés dans les rainures de la tubulure du bec verseur.
4. Ajuster le bec verseur (5) en position correcte et le bloquer avec le vis (4). Utiliser la clef Allen incluse.

**F**

**МОНТАЖ НОСИКА** - см. рис. 3

1. Снимите монтажную заглушку (B) со штуцера излива (2).
2. Вставьте розетку излива (3) на штуцер излива (2).
3. На штуцер излива осторожно вставьте насадку излива (6), выполняя изливом вращательные движения. Убедитесь, что сферические прокладки (o-ринг) надлежащим образом расположены в бороздках штуцера излива.
4. Установите излив (5) в соответствующее положение и закрепите его винтом (4). Используйте прилагающийся шестигранный ключ.

**RUS**

**INSTALACIÓN DEL CAÑO** - ver la imagen 3

1. Quite la chapa de montaje (B) de la válvula del caño (2).
2. Coloque el florón para caño (3) en la válvula del caño (2).
3. Coloque con cuidado la punta del caño en la válvula del caño (6) haciendo movimientos de rotación del caño. Asegúrese que los selladores de anillo están correctamente posicionados en las ranuras de la válvula del caño.
4. Coloque el caño (5) en la posición adecuada y apriételo con tornillo (4). Utilice la llave hexagonal proporcionada.

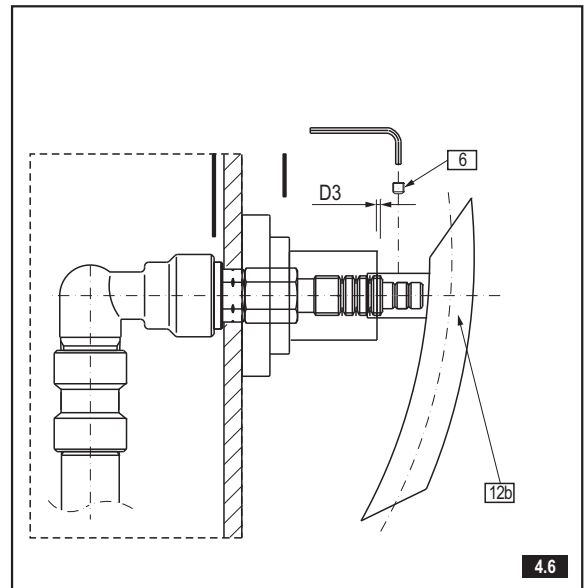
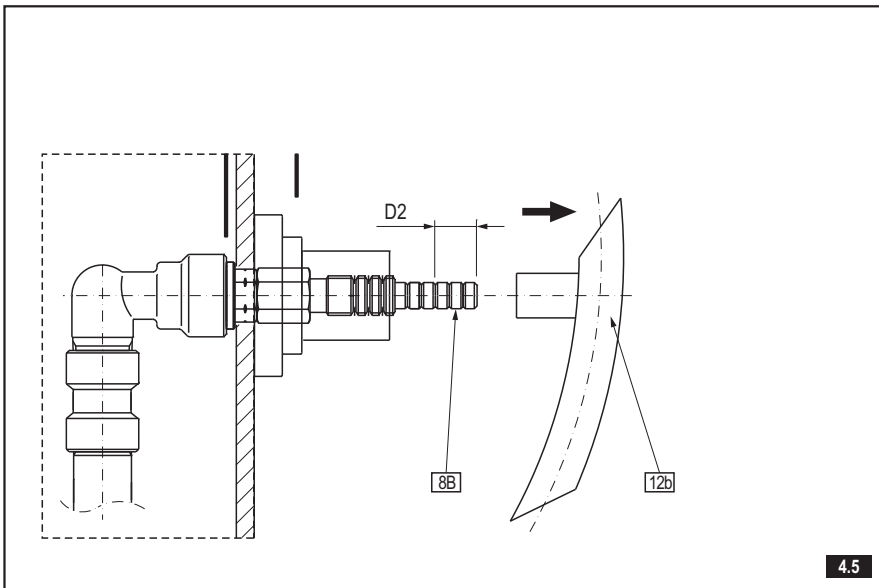
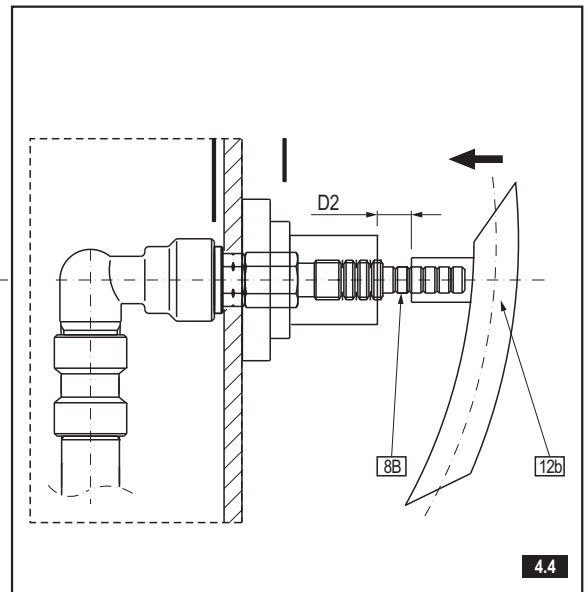
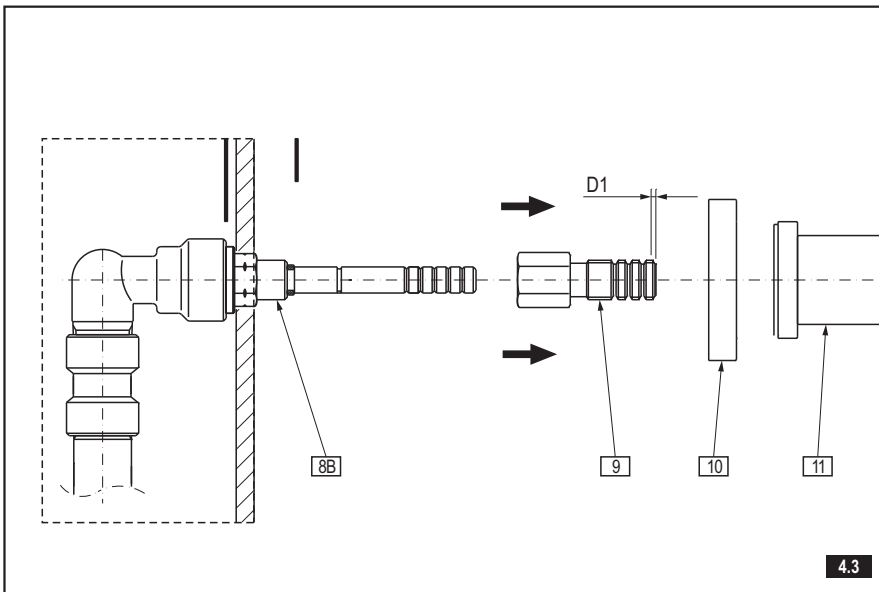
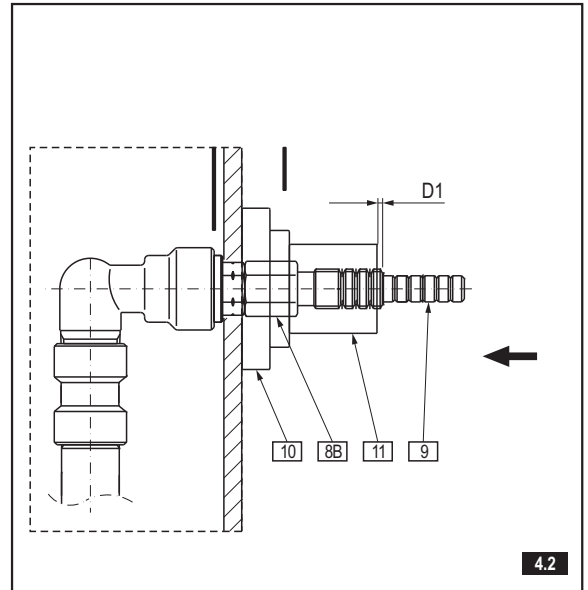
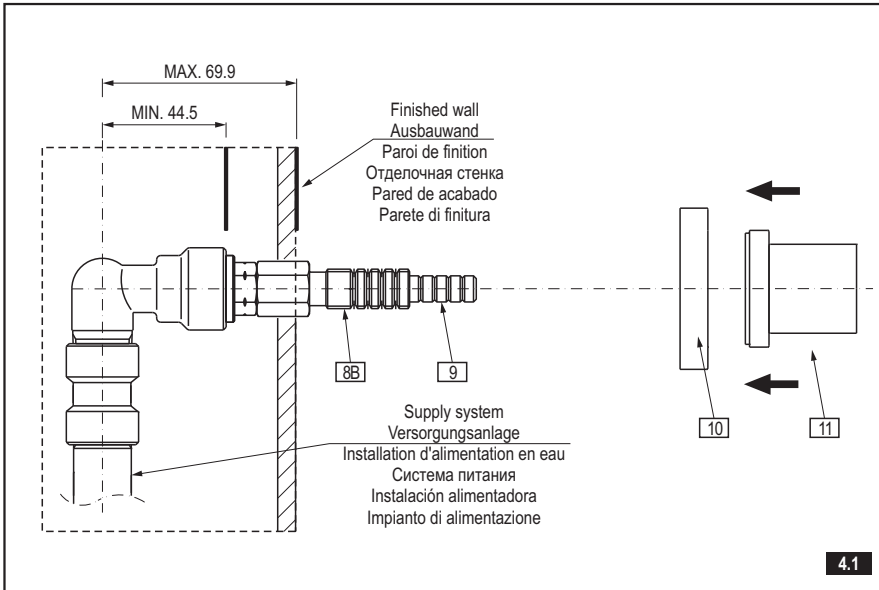
**E**

**MONTAGGIO DELLA BOCCA** - vedi fig. 3

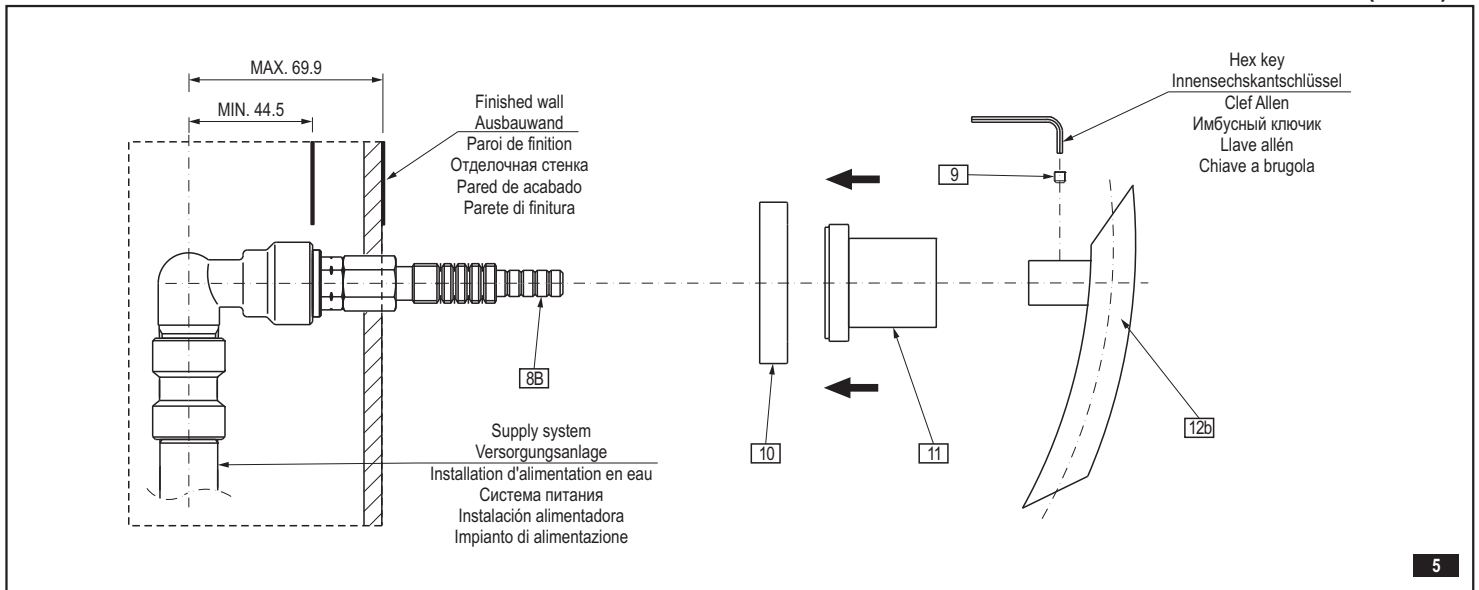
1. Rimuovi la protezione di montaggio (B) dall'attacco del becco (2).
2. Inserisci il rosone del becco (3) sull'attacco del becco (2).
3. Inserisci con cautela l'estremità del becco (6) sull'attacco del becco, eseguendo movimenti rotatori con il becco. Assicurati che le guarnizioni tipo o-ring siano correttamente inserite nelle scanalature dell'attacco del becco.
4. Posiziona correttamente il becco (5) e fissalo con una vite (4). Utilizza la chiave a brugola in dotazione.

**IT**

**DREILOCH-WASCHBECKENBATTERIE, UNTERPUTZ**  
**BATTERIE DE LAVABO MURALE À ENCASTRER (à 3 trous)**  
**СМЕСИТЕЛЬ СКРЫТОГО МОНТАЖА ДЛЯ УМЫВАЛЬНИКА (3 отверстия)**  
**GRIFERÍA DE LAVABO BAJO ENLUCIDO (de 3 huecos)**  
**BATTERIA LAVABO SOTTO L'INTONACO (3-fori)**



**DREILOCH-WASCHBECKENBATTERIE, UNTERPUTZ  
BATTERIE DE LAVABO MURALE À ENCASTRER (à 3 trous)  
СМЕСИТЕЛЬ СКРЫТОГО МОНТАЖА ДЛЯ УМЫВАЛЬНИКА (3 отверстия)  
GRIFERÍA DE LAVABO BAJO ENLUCIDO (de 3 huecos)  
BATTERIA LAVABO SOTTO L'INTONACO (3-fori)**



5

**HANDLES INSTALLATION** - see fig. 4.1-4.6

1. Screw on the extension (9) onto the cartridge (8b) see fig. 4.1.
2. Insert handle base (10) over extension (9). Holding the handle base (10) screw on the shroud (11) onto the extension (9) until it rests against base. Do not overtighten. Measure (or mark-up) the protruding thread on the extension (9) – see fig. 4.1 & 4.2.
3. Unscrew the shroud (11), take off the handle base (10) and unscrew the extension (9) – see fig. 4.3.
4. Cut-off the protruding part (D1) of the extension (6) at the marked-up place and then screw on the extension (9) onto cartridge (8b). Replace handle base (11) and screw on the shroud (12). (NOTE: The thread of the extension (9) cannot protrude above the edge of the shroud (12)) – see fig. 4.3.
5. Insert LEFT handle (12b) on the cartridge (8b). Measure how much the handle (12b) extends above the edge of the shroud (11) – see fig. 4.3 & 4.4.
6. Take off the handle (12b), measure this distance (D2) from the cartridge stem (8b) and cut off at the nearest notch – see fig. 4.5.
7. Replace the handle (12b) on the cartridge (8b). Test the correct position of handle. The handle should be located like is shown on „Set-up Diagram“ (on page 3) in „ON“ position. Displace the handle (12b) from the edge of the shroud (11) by about 0.5mm (D3). Using hex key insert and tighten screw (6) underneath handle (12b) – see fig. 4.6.
8. Repeat steps for second handle. Make sure that the LEFT handle (12b) is on the left cartridge (8b) and the RIGHT handle (12a) is on the right cartridge (8a).

If the finished wall distance is at MAX value, do not cut the extension (9) and the cartridge (8b) – see fig. 5.

GB

**MONTAGE DES GRIFFS** – siehe Zeich. 4.1 - 4.6

1. Verlängerungsstück (9) am Kopf (8b) montieren – Siehe Zeich. 4.1.
2. Ring des Griiffs (10) auf das Verlängerungsstück (9) aufsetzen. Den Ring des Griiffs (10) festhaltend, den Schutz (11) in das Verlängerungsstück (9) bis zum Andrücken des Ringes durch den Schutz an die Anschlusswand eindrehen. Nicht zu fest zudrehen. Anzeichnen, wieviel Gewinde am Verlängerungsstück (9) hervorragt – Siehe Zeich. 4.1 - 4.2.
3. Schutz (11) abmontieren, Ring des Griiffs (10) abnehmen und das Verlängerungsstück (9) abschrauben – Siehe Zeich. 4.3.
4. Den hervorragenden Teil (D1) des Verlängerungsstücks (9) an der angezeichneten Stelle abschneiden und erneut das Verlängerungsstück (9) in den Kopf (8b) eindrehen, anschließend den Ring des Griiffs (10) erneut einsetzen und den Schutz (11) montieren (Achtung: Gewinde des Verlängerungsstücks (9) darf nicht über die Kante des Schutzes (11) hervorragen – Siehe Zeich. 4.3).
5. Den LINKEN Griff (12b) auf den Kopf (8b) aufsetzen. Den Abstand messen, um den der Griff (12b) an der Kante des Schutzes (11) nicht anliegt – Siehe Zeich. 4.3 und 4.4.
6. den Griff (12b) abmontieren, diesen Abstand (D2) vom Kopfende (8b) messen und an der nächsten Rille (Unterschnitt) abschneiden – Siehe Zeich. 4.5.
7. Wieder den Griff (12b) am Kopf (8b) montieren. Auf die Richtigkeit der Einstellung des Griiffs prüfen. Der Griff soll in der Stellung „ON“ (offen) so sein, wie dies das „Montageschema“ auf Seite 3 zeigt. Den Griff (12b) um ung. 0.5mm (D3) von der Kante des Schutzes (11) verschieben. Von der Unterseite des Griiffs (12b) Schraube (6) unter Gebrauch des beigelegten Hexagonalschlüssels zudrehen – Siehe Zeich. 4.6.
8. Die einzelnen Montageschritte beim zweiten Griff wiederholen. Prüfen, ob LINKER Griff (12b) am linken Kopf (8b) und RECHTER Griff (12a) am rechten Kopf (8a) montiert ist.

Zur Montage von MAX das Verlängerungsstück (9) und den Kopf (8b) nicht abschneiden – Siehe Zeich. 5.

D

**INSTALLATION DU LEVIER** - voir schéma 4.1-4.6

1. Visser la rallonge (9) sur la tête (8b) – voir fig. 4.1.
2. Poser la bague du levier (10) sur la rallonge (9). En retenant la bague du levier (10), visser sur la rallonge (9) la protection (11), jusqu'au moment de resserrement de la bague par la protection, à la paroi de finition. Ne pas serrer trop fort. Marquer, combien de filetage est visible sur la rallonge (9) voir fig. 4.1-4.2.
3. Dévisser la protection (11), enlever la bague du levier (10) et dévisser la rallonge (9) - voir fig. 4.3.
4. Couper la partie saillante (D1) de la rallonge (9) dans la place marquée et visser de nouveau la rallonge (9) sur la tête (8b), ensuite, poser de nouveau la bague du levier (10) et visser la protection (11) (attention: le filetage de la rallonge (9) ne peut pas saillir au delà du bord de la protection (11)) voir fig. 4.3.
5. Placer le levier GAUCHE (12b) sur la tête (8b). Mesurer la distance manquante, afin que le levier (12b) puisse adhérer au bord de la protection (11) – voir fig. 4.3 et 4.4.
6. Enlever le levier (12b), mesurer cette distance (D2) de la fin de la tête (8b) et couper dans l'entaille (la rainure) la plus proche – voir fig. 4.5.
7. Replacer le levier (12b) sur la tête (8b). Vérifier la régularité du positionnement du levier. Le levier devrait être en position „ON“ (ouverte), comme cela est présenté sur le schéma en page 3. Éloigner le levier (12b) d'env. 0,5mm (D3) du bord de la protection (11). De dessous du levier (12b), serrer le vis (6), en employant la clef Allen jointe - voir fig. 4.6.
8. Répéter les pas respectifs de montages pour le second levier.

Pour l'installation MAX, ne pas couper la rallonge (9) et la tête (8b) - voir fig. 5

F

**МОНТАЖ РЫЧАГА** – см. рис. 4.1 - 4.6

1. Прикрутите удлинитель (9) к картриджу (8b) – см. рис. 4.1.
2. Наденьте кольцо (10) на удлинитель (9). Придерживая кольцо рычага (10) прикрутите розетку (11) к удлинителю (9) до момента прижатия кольца розетки к отделочной стенке. Не прикручивайте слишком крепко. Пометьте, сколько торчит удлинителя с резьбой (9) – см. рис. 4.1 - 4.2.
3. Открутите розетку (11), снимите кольцо рычага (10) и открутите удлинитель (9) – см. рис. 4.3.
4. Отрежьте отступающую часть (D1) удлинителя (9) в обозначенном месте и опять накрутите удлинитель (9) на картридж (8b), после чего вторично наложите кольцо рычага (10) и прикрутите розетку (11) (внимание: резьба удлинителя (9) не может торчать из розетки (11)) – см. рис. 4.3.
5. Наложите ЛЕВЫЙ рычаг (12b) на картридж (8b). Отмерьте расстояние которого не хватает между рычагом (12b) и краем розетки (11) – см. рис. 4.3 и 4.4.
6. Снимите рычаг (12b), отмерьте от конца картриджа (8b) это расстояние (D2) и обрежьте по ближайшей канавке резьбы – см. рис. 4.5.
7. Вновь наденьте рычаг (12b) на картридж (8b). Проверьте правильность установки рычага. Рычаг должен находиться в позиции „ON“ (открыто) так, как это показывает „Монтажная схема“ на стр. 3. Отодвиньте рычаг (12b) на около пол миллиметра (D3) от края розетки (11). Снизу рычага (12b) докрутите винт (6) уплотняя шестигранный ключ из поставочного комплекта – см. рис. 4.6.
8. Повторите все пройденные монтажные шаги и для второго рычага. Убедитесь, что ЛЕВЫЙ рычаг (12b) находится на левом картридже (8b) а ПРАВЫЙ (12a) на правом (8a).

Для монтажа типа MAX, не обрезывайте удлинитель (9) и картридж (8b) – см. рис. 5.

RUS



**DREILOCH-WASCHBECKENBATTERIE, UNTERPUTZ  
BATTERIE DE LAVABO MURALE À ENCASTRER (à 3 trous)  
СМЕСИТЕЛЬ СКРЫТОГО МОНТАЖА ДЛЯ УМЫВАЛЬНИКА (3 отверстия)  
GRIFERÍA DE LAVABO BAJO ENLUCIDO (de 3 huecos)  
BATTERIA LAVABO SOTTO L'INTONACO (3-fori)**

**E** **INSTALACIÓN DE LAS MANILLAS** – vea dis. 4.1-4.6

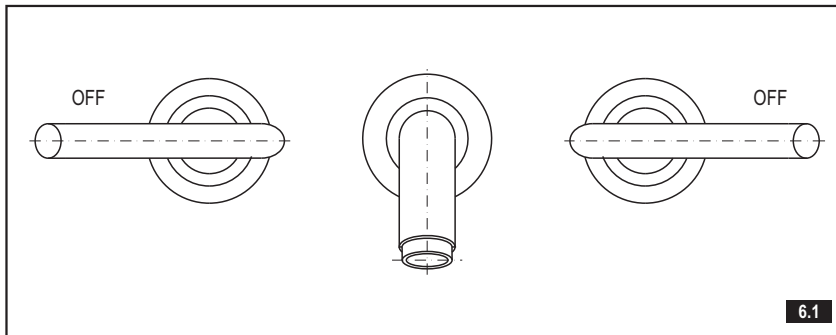
1. Enrosque la extensión (9) en el cartucho (8b) – vea dis. 4.1.
2. Coloque la base de la manilla (10) en la extensión (9). Cogiendo la base de la manilla (10) enrosque la chapa (11) en la extensión (9) hasta que se encuentre junto a la base. No apriete demasiado. Mida (o marque) en la extensión (9) la rosca que sale – vea dis. 4.1 & 4.2.
3. Desatornille la chapa (11), quite la base de la manilla (10) y desenrosque la extensión (9) – vea dis. 4.3.
4. Corte la parte saliente (D1) de la extensión (9) en el sitio marcado y nuevamente enrosque la extensión (9) en el cartucho (8b); luego coloque de nuevo la base de la manilla (10) y enrosque la chapa (11). (NOTA: la rosca de la extensión (9) no puede salir del borde de la chapa (11) – vea dis. 4.3.
5. Inserte la manilla IZQUIERDA (12b) en el cartucho (8b). Mida por cuánto la manilla (12b) se despega del borde de la chapa (11) – vea dis. 4.3 y 4.4.
6. Quite la manilla (12b); mida desde el final del cartucho (8b) la distancia (D2) y corte en la incisión (ranura) más cercana – vea dis. 4.5.
7. Nuevamente inserte la manilla (12b) en el cartucho (8b). Compruebe la posición correcta de manilla. La manilla debe instalarse tal como se indica en el „Diagrama de Instalación“ (en la página 3) para la posición „ON“. Aleje la manilla (12b) por ca. 0.02" [0.5mm] (D3) desde el borde de la chapa (11). Usando la llave hexagonal inserte y luego ajuste el tornillo (6) en la manilla (12b) – vea dis. 4.6.
8. Repita los pasos para el segundo de manilla. Asegurarse de que los manillas han sido instaladas correctamente, la manilla IZQUIERDA (12b) es en el cartucho izquierdo (8b) y la manilla DERECHA (12a) es en el cartucho derecho (8a).

Para la instalación **MAX** no cortar la extensión (9) y el cartucho (8b) – vea dis. 5.

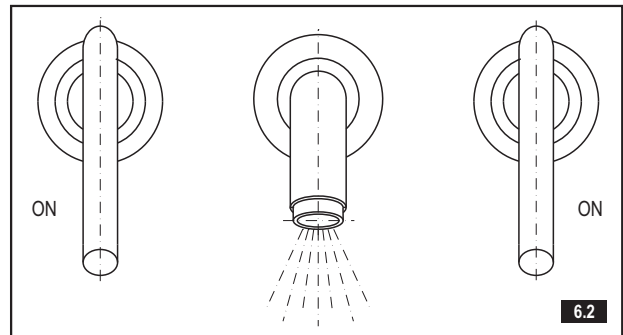
**IT** **MONTAGGIO DELLA MANIGLIA** - vedi fig. 4.1-4.6

1. Avvita l'estensione (9) sulla testa (8b) – vedi fig. 4.1.
2. Inserisci l'anello della maniglia (10) sull'estensione (9). Tenendo fermo l'anello della maniglia (10) avvita la protezione (11) sull'estensione (9), fino a quando l'anello venga premuto dalla protezione contro la parete di finitura. Non avvitare troppo forte. Segna quanto filetto sporge sull'estensione (9) vedi fig. 4.1-4.2.
3. Svita la protezione (11), rimuovi l'anello della maniglia (10) e svita l'estensione (9) – vedi fig. 4.3.
4. Taglia la parte sporgente (D1) dell'estensione (9) al punto segnato e riavvita l'estensione (9) sulla testa (8b), poi rimetti l'anello della maniglia (10) ed avvita la protezione (11) (attenzione: il filetto dell'estensione (9) non può uscire fuori dal bordo della protezione (11)) vedi fig. 4.3.
5. Inserisci la maniglia SINISTRA (12b) sulla testa (8b). Misura la distanza su cui la maniglia (12b) non è adiacente al bordo della protezione (11) – vedi fig. 4.3-4.4.
6. Togli la maniglia (12b), misura questa distanza (D2) dalla fine della testa (8b) e taglia nella scanalatura più vicina – v. dis. 4.5.
7. Rimetti la maniglia (12b) sulla testa (8b). Controlla la correttezza del posizionamento della maniglia. La maniglia dovrebbe trovarsi in posizione „ON“ (aperta) come presentato nello schema nella pagina 3. Sposta la maniglia (12b) di ca. 0.5 mm (D3) dal bordo della protezione (11). Avvita a fondo la vite (6) dal basso della maniglia (12b), usando la chiave a brugola in dotazione – vedi fig. 4.6.
8. Ripeti i singoli passi di montaggio per l'altra maniglia.

Per l'incasso **MAX** non tagliare l'estensione (9) e la testa (8b) – vedi fig. 5



6.1



6.2

**GB** **OPERATION DESCRIPTION** - see fig. 6.1 - 6.2

The levers open water discharge and regulate water flow. The discharge is fully open when the lever is turned 90° (clockwise – cold water lever (label C) on the right side, and counter clockwise – hot water lever (label H) on the left side). The rate of water flow is regulated between positions 0° - 90°.

**D** **FUNKTIONSBESCHREIBUNG** - siehe Abb. 6.1 - 6.2

Zur Öffnung und Regulierung des Wasserstroms dienen die Handhebel. Eine völlige Öffnung erfolgt durch Drehung des Handhebels um 90° (im Uhrzeigersinn – Kaltwasserhandhebel (Kennz. „C“) zu der rechten Seite, gegen den Uhrzeigersinn – Warmwasserhebel (Kennz. „H“) zu der linken Seite). Die Regulierung der Stärke des Wasserstroms erfolgt im Bereich 0° - 90°.

**F** **MODE D'EMPLOI** - voir schéma 6.1 - 6.2

Les leviers servent à ouvrir et à régler le débit de l'eau. Le débit est à son maximum lorsque vous tournez le levier de 90° (dans le sens des aiguilles d'une montre dans le cas du levier d'eau froide, marqué d'une lettre „C“ et situé sur la droite, et dans le sens inverse des aiguilles d'une montre dans le cas du levier d'eau chaude, marqué d'une lettre „H“ et placé sur la gauche). Le réglage du débit de l'eau se fait en positionnant les leviers entre 0° et 90°.

**RUS** **ПРИНЦИП ДЕЙСТВИЯ** - см. рис. 6.1 - 6.2

Подача воды открывается и ее напор плавно регулируется движением рукоятки. Полное открытие подачи воды происходит при повороте рукоятки на 90° (в направлении по часовой стрелке – рукоятка холодной воды (обозн. «С»), расположенная с правой стороны, против часовой стрелки – рукоятка горячей воды (обозн. «Н»), расположенная с левой стороны). Регулирование напора воды происходит в пределе положений 0° - 90°.

**E** **DESCRIPCIÓN DEL FUNCIONAMIENTO** - las imágenes 6.1 - 6.2

Para dejar salir el agua y ajustar el flujo de la misma sirven las palancas. La apertura total ocurre al girar la palanca por el ángulo de 90° (sentido reloj – la palanca del agua fría („C“) colocada por el lado derecho, sentido contra reloj – la palanca del agua caliente („H“) colocada por el lado izquierdo). El ajuste del flujo del agua se hace en el rango de 0° - 90°.

**IT** **DESCRIZIONE DEL FUNZIONAMENTO** - vedi fig. 6.1 - 6.2

Le leve servono all'apertura e alla regolazione del flusso d'acqua. L'apertura completa avviene in conseguenza alla rotazione della leva di un angolo di 90° (in senso orario - la leva dell'acqua fredda (inf. „C“) situata a destra, in senso antiorario - la leva dell'acqua calda (ind. „H“) situata a sinistra). La regolazione del flusso d'acqua avviene nell'ambito delle posizioni 0° - 90°.

**GB** → **MAINTENANCE**

- Clean water guarantees that a mixer equipped with ceramic flow regulators will work correctly, i.e. the water should not contain any impurities such as sand, boiler scale etc. Because of this, the pipe system should be equipped with sieve filters or, if there is no such possibility, with individual cut-off valves with filters designed for such units.
- In the event of increased steering resistance, greater pressure should not be exerted on the handle, as this may cause damage to the flow regulator. In such a situation, the regulator should be removed and cleaned of the dirt and impurities which have accumulated on it.
- The seals should be maintained with vaseline or silicon oil.
- **Cleaning the outer coating:**
- dirt or stains on the external surfaces of the mixer resulting from scale deposits should be removed by washing the unit with soapy water only. Scale deposits should be dissolved with vinegar then the surface rinsed with clean water and rubbed dry with a soft cloth,

**D** → **WARTUNG**

- Eine Garantie für richtige Funktion von Batterien mit keramischen Durchflussregler ist sauberes Wasser, das heißt Wasser ohne solche Verunreinigungen, wie: Sand, Kesselstein, usw. Deswegen wird die Ausrüstung der Wasserleitungsanlage mit Gitterfilter gefordert, und wenn solche Filter nicht vorhanden sind, soll es möglich sein, die für Batterien bestimmte Absperrventile mit Filter zu montieren.
- Bei vergrößertem Einstellungswiderstand soll man auf den Heben keinen größeren Druck ausüben, da es eine Beschädigung des Durchflussreglers verursachen kann. Wenn es so ist, soll man den Regler ausmontieren und die auf dem Regler gesammelten Verunreinigungen entfernen.
- Die Dichtungen sollen mit Vaseline oder Silikonöl gewartet werden.
- **Reinigung der äußeren Oberflächen:**
- Den Schmutz oder die Flecke, entstanden infolge von Steinablagerungen auf den äußeren Batterieoberflächen, durch Abspülen mit Seifewasser entfernen, den Stein mit Essig lösen, danach die Oberfläche mit sauberem Wasser abspülen und mit weichem Lappen trocknen.

**DREILOCH-WASCHBECKENBATTERIE, UNTERPUTZ  
BATTERIE DE LAVABO MURALE À ENCASTRER (à 3 trous)  
СМЕСИТЕЛЬ СКРЫТОГО МОНТАЖА ДЛЯ УМЫВАЛЬНИКА (3 отверстия)  
GRIFERÍA DE LAVABO BAJO ENLUCIDO (de 3 huecos)  
BATTERIA LAVABO SOTTO L'INTONACO (3-fori)**

- under no circumstances should the surface of the mixer be cleaned with coarse cloths or cleaning agents containing abrasive materials or acids,
- plastic or lacquered parts must not be cleaned with chemicals containing alcohol, disinfectants or solvents.
- Auf keinem Fall die Batterieoberfläche mit rauen Lappen oder mit scheuermittel- oder säurehaltigen Reinigungsmitteln reinigen
- Für die Reinigung der Kunststoffteile oder lackierten Teile kann man keine alkoholhaltige Mittel, Desinfektions- oder Lösungsmitteln verwenden.

→ **ENTRETIEN**

- La garantie du fonctionnement correct de la robinetterie équipée en régulateurs de flux céramiques est l'eau propre, c'est-à-dire une eau qui ne contient pas de polluants tels que : sable, tartre, etc. Pour cette raison, il est exigé d'équiper les installations d'eau en crépines et, en cas d'absence d'une telle possibilité, en vannes d'arrêt individuelles avec un filtre destiné à la robinetterie.
- En cas de résistance accrue de la commande, il est interdit d'exercer un plus grand appui sur le levier car cela peut provoquer l'endommagement du régulateur de flux. Dans ce cas, il faut démonter le régulateur et enlever les polluants qui s'y sont rassemblés.
- Entretien des joints d'étanchéité avec de la vaseline ou de l'huile de moteur.
- **Nettoyage des couches externes:**
- éliminer les salissures ou les taches apparues suite au dépôt du tartre sur les surfaces externes de la robinetterie en la lavant uniquement avec de l'eau et du savon ; pour dissoudre le tartre, utiliser du vinaigre, rincer ensuite la surface avec de l'eau propre et essuyer avec un chiffon sec et doux,
- en aucun cas, il ne faut nettoyer la surface de la robinetterie avec des chiffons rugueux ou des produits de nettoyage contenant des matériaux abrasifs et des acides,
- il est interdit d'utiliser, pour le nettoyage des parties réalisées en matière plastique et vernies, des produits contenant de l'alcool, des substances de désinfection ou des dissolvants.

F

→ **КОНСЕРВИРОВАНИЕ**

- Гарантией правильной работы смесителей, оснащенных керамическими регуляторами протекания, является чистая вода, т.е. которая не содержит таких загрязнений, как : песок, накипь, и т.п. В связи с вышесказанным, требуется оснащение водопроводной системы сетчатыми фильтрами, а если это невозможно, индивидуальными запорными клапанами с фильтром, предназначенными для смесителей.
- В случае повышенного сопротивления при регулировании запрещается увеличивать силу нажима на рычаг т.к. это может привести к повреждению регулятора протекания. В этой ситуации необходимо демонтировать регулятор и очистить его от загрязнений.
- Уплотнения консервировать вазелином или силиконовым маслом.
- **Очистка наружных поверхностей:**
- загрязнение или пятна, возникшие в результате оседания камня на внешних поверхностях смесителя, смывать исключительно водой с мылом, для растворения камня применять уксус, затем промыть поверхность чистой водой и досуха вытереть мягкой тряпочкой,
- ни в каком случае нельзя чистить поверхность смесителя шероховатыми тряпочками или чистящими средствами с содержанием абразивных компонентов и кислот,
- для чистки элементов, выполненных из пластмассы или лакированных, запрещается использовать средства, содержащие алкоголь, дезинфицирующие средства или растворители.

RUS

→ **CONSERVACIÓN**

- Para el buen funcionamiento de las baterías equipadas en reguladores cerámicos del flujo es necesaria el agua limpia, que quiere decir el agua sin tales basuras como la arena, la piedra de caldera etc. Por eso es imprescindible equipar la instalación de cañerías en filtros de tela metálica, y en caso de la falta de tales posibilidades, en válvulas particulares cortadoras con el filtro adecuadas para la batería.
- En caso de una resistencia aumentada del mando no se puede ejercer una presión mayor en la palanca porque esto puede provocar una avería del regulador de flujo. En este caso hay que desmontar el regulador y quitar toda la basura agrupada.
- Conservar las empaquetaduras con la vaselina o el aceite de silicona.
- **Limpieza de las superficies exteriores:**
- la suciedad o las manchas que se produjeron a causa de depositar el sarro en las superficies exteriores de la batería hay que quitarlas lavando la batería sólo con el agua y el jabón, para diluir el sarro use vinagre, después enjuague la superficie con el agua limpia y séquela con un trapo suave,
- en cualquier caso no se puede limpiar la superficie de la batería con trapos ásperos o medios de limpieza que contienen abrasivos y ácidos,
- para limpiar las partes hechas de materias plásticas y barnizadas no se puede usar medios que contienen alcohol, sustancias desinfectante o disolventes.

E

→ **MANUTENZIONE**

- La garanzia per un funzionamento corretto delle batterie equipaggiati in regolatori ceramici di portata è l'acqua pulita, ossia priva di tali elementi, come: sabbia, incrostazione ecc. In relazione a quanto suddetto si è tenuti a equipaggiare l'impianto idrico in filtri a rete, nel caso in cui fosse impossibile, in individuali valvole di arresto con un filtro predisposto per la batteria.
- Nel caso in cui la resistenza di comando aumenti, non è ammesso di esercitare una pressione maggiore sulla leva, in quanto si può danneggiare il regolatore della portata. In tal caso bisogna smontare il regolatore ed eliminare le impurità in esso accumulate.
- Per la manutenzione delle guarnizioni usare vaselina od olio di silicone.
- **Pulizia di rivestimenti esterni:**
- Eliminare lo sporco o le macchie, formatesi in conseguenza alla sedimentazione del calcare sulle superfici esterne della batteria, lavando la batteria esclusivamente con acqua e sapone, per lo scioglimento del calcare usare l'aceto, in seguito sciacquare la superficie con acqua pulita ed asciugare perfettamente con un panno morbido ed asciutto.
- Non è ammessa in alcun caso la pulizia della superficie della batteria con panni scabrosi o detersivi di pulizia che contengono sostanze abrasive e acidi.
- Per la pulizia delle parti eseguite di materie plastiche e verniciate non è ammesso l'uso di detersivi, che contengono alcol, sostanze disinfettanti o solventi.

IT

→ **GUARANTEE:**

The guarantee conditions are contained on a separate sheet.

→ **IN THE EVENT OF A PROBLEM:**

e-mail: graff@graff-mixers.com

GB

→ **GARANTIE:**

Die Gewährleistungsbedingungen sind auf dem separaten Blatt.

→ **SOLLTEN PROBLEME AUF TRETEN wenden Sie sich an uns**

e-mail: graff@graff-mixers.com

D

→ **GARANTIE:**

Les conditions de garantie se trouvent dans une feuille séparée.

→ **EN CAS DE PROBLEME:**

e-mail: graff@graff-mixers.com

F

→ **ГАРАНТИЯ:**

Гарантийные условия на отдельном листе.

→ **ЕСЛИ ВОЗНИКНЕТ ПРОБЛЕМА:**

e-mail: graff@graff-mixers.com

RUS

→ **GARANTÍA:**

Las condiciones de la garantía se encuentran en otra hoja

→ **EN CASO DE PROBLEMAS:**

e-mail: graff@graff-mixers.com

E

→ **GARANZIA:**

Le condizioni di garanzia sono indicate sul foglio separato.

→ **NEL CASO IN CUI SI VERIFICANO PROBLEMI:**

e-mail: graff@graff-mixers.com

IT