

Dear Customer

Thank you for selecting our product. We are confident we can fully satisfy your expectations by offering you a wide range of technologically advanced products which directly result from our many years of experience in faucet and fitting production.

ENGLISH

Estimado Cliente

Muchas gracias por elegir nuestro producto. Estamos seguros que podemos satisfacer completamente sus expectativas ofreciéndole una amplia variedad de productos tecnológicamente avanzados que resultan directamente de muchos años de experiencia en grifos y su producción apropiada.

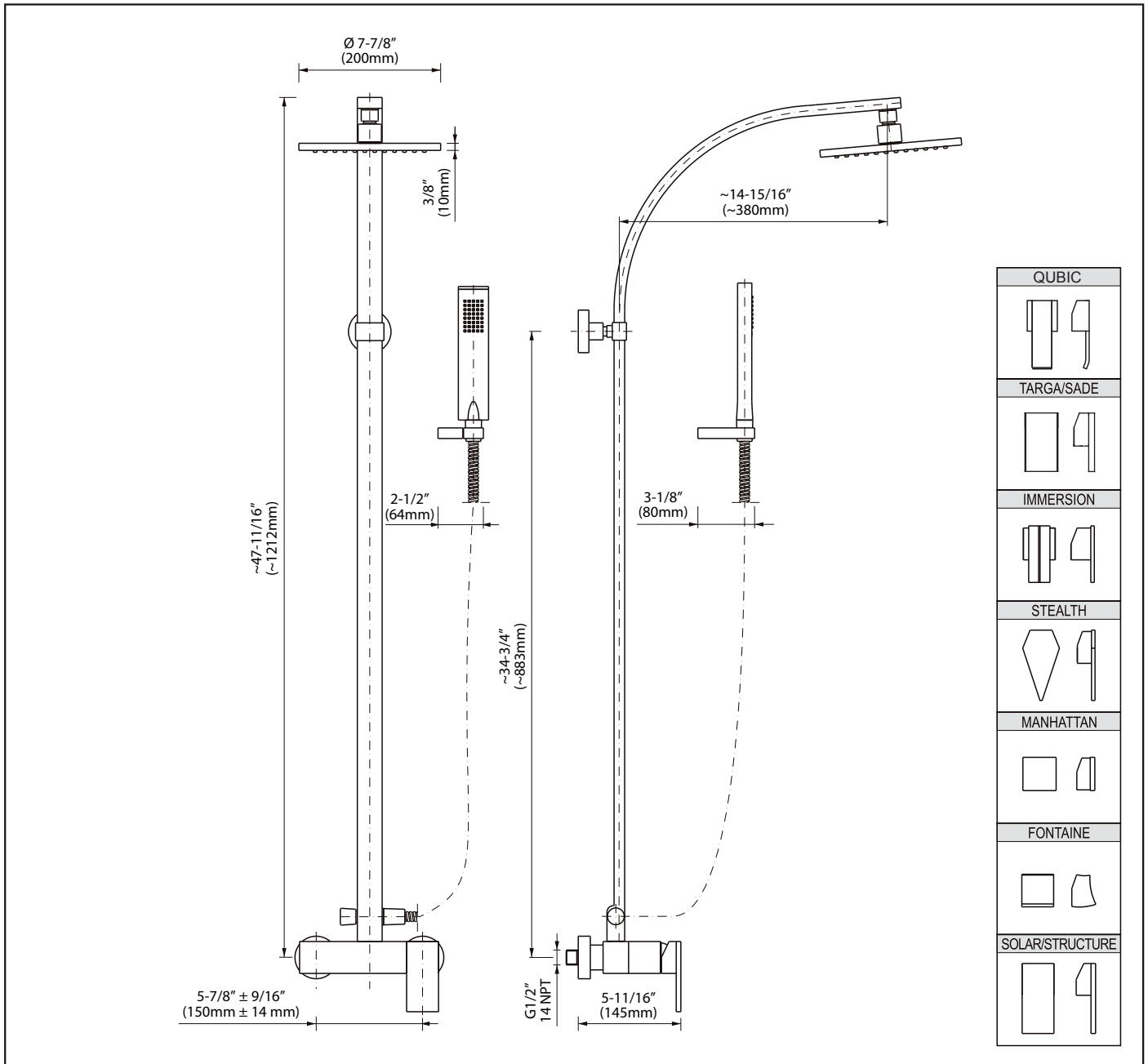
ESPAÑOL

ATTENTION!

For care, use soft towel with soap and water only! Under no circumstances should you use any chemicals.

ATENCIÓN!

Para el cuidado, utilice solamente una toalla suave con jabón y agua! Bajo ninguna circunstancia no use productos químicos.



ENGLISH

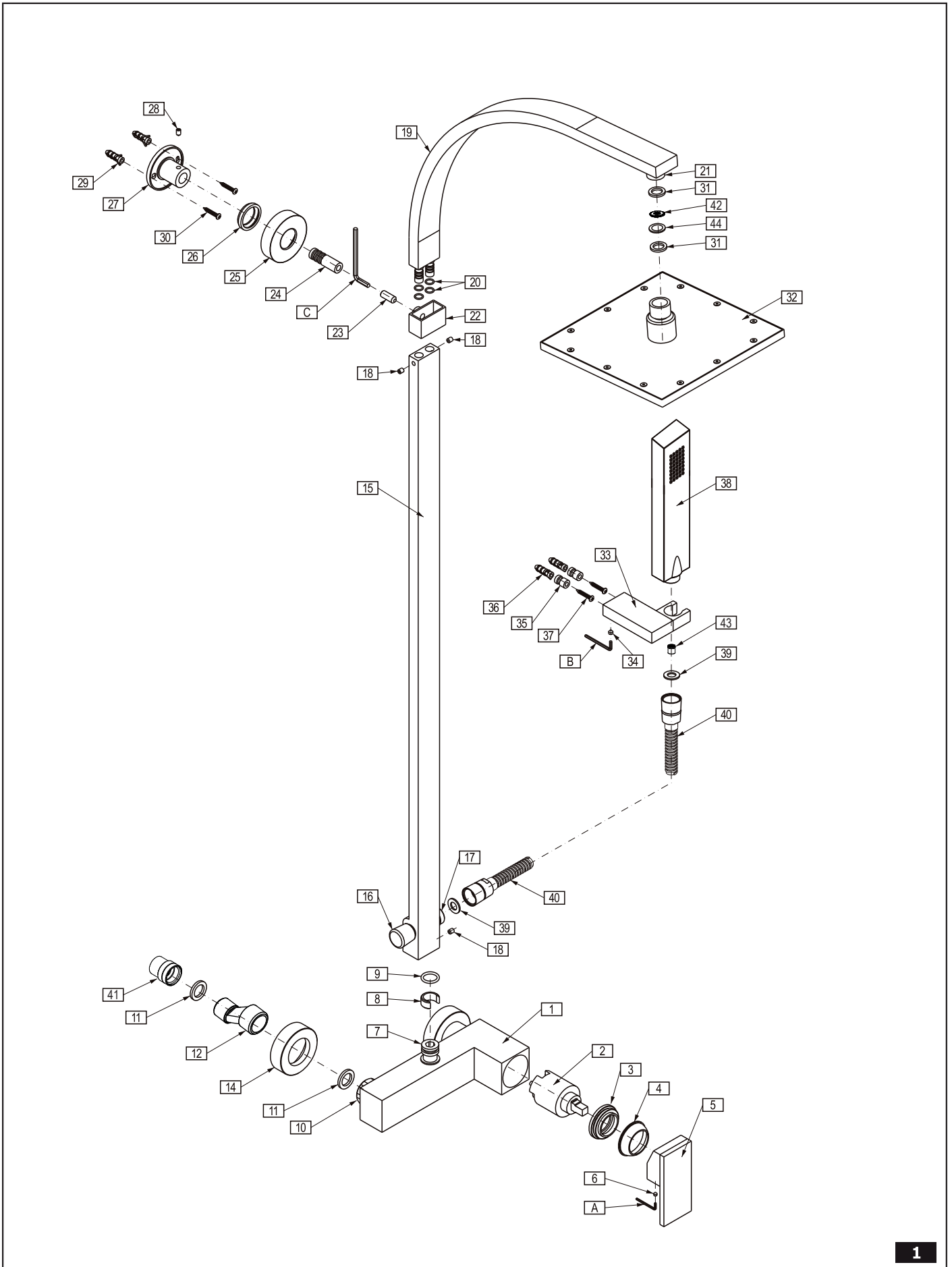
ESPAÑOL

SPECIFICATION:

- Operating pressure: 7 - 140 psi
- Operating temperature: 40 - 190 °F

PARÁMETROS DE TRABAJO:

- Presión de trabajo: 7 - 140 psi
- Temperatura de trabajo: 40 - 190 °F



ENGLISH		ESPAÑOL	
1A	SHOWER BODY ASSEMBLY (COMPLETE)		CUERPO DUCHA JUEGO (COMPLETO)
1	SHOWER BODY		CUERPO DUCHA
2	MIXER Ø40mm		MEZCLADOR Ø40mm
3	MIXER NUT		TUERCA MEZCLADOR
4	DECORATIVE CAP		CAPERUZA ORNAMENTO
5	LEVER		PALANCA
6	M4x4 SCREW WITH 6KT HEAD		TORTILLO M4x4 CON ASIENTO HEXAGONAL
7	CONNECTOR		PIEZA DE UNIÓN
8	SLIP RING		ANILLO DESLIZANTE
9	O-RING		JUNTA TÓRICA
10	NUT G3/4		TUERCA G3/4
11	FLAT WASHE		JUNTA PLANA
12	DOG-LEG CONNECTOR G3/4-G1/2		PIEZA DE UNIÓN EXCÉNTRICA G3/4-G1/2
14	ROSETTE RING		ROSETA
15A	SHOWER ARM – LOWER ASSEMBLY		BRAZO DUCHA – INFERIOR JUEGO
15	SHOWER ARM – LOWER		BRAZO DUCHA – INFERIOR
16	SWITCH		CONMUTADOR
17	CONNECTOR G1/2 FOR SHOWER HOSE		RACOR G1/2 MANGUITO DUCHA
18	M5x6 SCREW WITH 6KT SOCKET (3 PIECES)		TORTILLO M5x6 CON ASIENTO HEXAGONAL (3 UNIDADES)
19A	SHOWER ARM – UPPER ASSEMBLY		BRAZO DUCHA – SUPERIOR JUEGO
19	SHOWER ARM – UPPER		BRAZO DUCHA – SUPERIOR
20	O-RING 4 PCS.)		JUNTA TÓRICA (4 UNIDADES)
21	CONNECTOR G1/2 FOR SHOWER HEAD		RACOR G1/2 CABEZAL DUCHA
22	SUPPORT FOR ARM		SUJECCIÓN BRAZO
23	M8x20 SCREW WITH 6KT HEAD		TORTILLO M8x20 CON ASIENTO HEXAGONAL
24	CONNECTOR		PIEZA DE UNIÓN
25	ROSETTE RING FOR SUPPORT UNIT		ROSETA MANGO
26	WASHER FOR THE ROSETTE RING		JUNTA ROSETA
27	INSTALLATION HOLDER		MANGO DE INSTALACIÓN
28	M5x6 SCREW WITH 6KT HEAD		TORTILLO M5x6 CON ASIENTO HEXAGONAL
29	WALL PLUG (3 PCS.)		PASADOR (3 UNIDADES)
30	FIXING SCREW (3 PCS.)		TORTILLO DE INSTALACIÓN (3 UNIDADES)
31	FLAT WASHER		JUNTA PLANA
32	SHOWER HEAD		CABEZAL DUCHA
33	MOUNTING POINT		MANGO
34	M5x4 SCREW WITH 6KT HEAD		TORTILLO M4x5 CON ASIENTO HEXAGONAL
35	FIXING SLEEVE (2 PCS.)		CASQUILLO DE INSTALACIÓN (2 UNIDADES)
36	WALL PLUG (2 PCS.)		PASADOR (2 UNIDADES)
37	FIXING SCREW (2 PCS.)		TORTILLO DE INSTALACIÓN (2 UNIDADES)
38	SHOWER HANDSET		AURICULAR DUCHA
39	SHOWER HOSE G1/2: 39-1/16" (1500mm)		MANGUSTO DUCHA G1/2: 39-1/16" (1500mm)
40	FLAT WASHER (2 PCS.)		JUNTA PLANA (2 UNIDADES)
41	NIPPLE		CASQUILLO DE INSERCIÓN
42	FLOW REGULATOR		REGULADOR DE CAUDAL
43	CHECK VALVE		VÁLVULA DE ANTIRRETORNO
44	METAL WASHER		ARANDELA
A	2mm HEXAGON KEY		LA LLAVE ALLÉN 2mm
B	2.5mm HEXAGON KEY		LA LLAVE ALLÉN 2,5mm
C	4mm HEXAGON KEY		LA LLAVE ALLÉN 4mm

ENGLISH		ESPAÑOL	
➔	For easy installation of your GRAFF faucet you will need:	➔	Para la instalación fácil de su grifo de la GRAFF usted necesitará:
	<ul style="list-style-type: none"> ● to READ ALL the instructions completely before beginning, ● to READ ALL the warnings, care and maintenance information. 		<ul style="list-style-type: none"> ● LEER TODAS las instrucciones completamente antes de comenzar, ● LEER TODA la información sobre las advertencias, cuidado y mantenimiento.
➔	To complete the project, you should:	➔	Para terminar el proyecto, usted debe:
	<ul style="list-style-type: none"> ● gather the tools and all the parts you will need, ● prepare the mounting area, ● mount the faucet, ● connect the supply lines, ● finally test and flush the faucet. 		<ul style="list-style-type: none"> ● recolectar las herramientas y todas las piezas que usted necesitará, ● prepare el área para el montaje, ● monte el grifo, ● conecte las líneas de fuente, ● finalmente pruebe y limpie el grifo con un chorro de agua.
➔	You should have the following tools:	➔	Usted debe tener las herramientas siguientes:
	<ul style="list-style-type: none"> ● adjustable wrench, ● channel pliers, ● Teflon® tape. 		<ul style="list-style-type: none"> ● llave ajustable, ● alicates acañalados, ● cinta adhesiva de Teflon®.

ENGLISH

ESPAÑOL

BEFORE INSTALLATION:

- Read the instruction before assembly.
- Read all the notes and information on the use and maintenance of the unit.
- Before installing the unit it is advisable to rinse it out to remove any impurities or dirt.
- For the hot and cold water supply we recommend you install stops with filters.

ANTES DE INSTALAR:

- Antes de empezar el montaje lea la instrucción.
- Lea todos los comentarios, informaciones sobre el servicio y la conservación de la batería.
- Antes de instalar la batería se recomienda enjuagar la instalación para quitar toda la basura.
- En la alimentación de agua caliente y fría recomendamos el montaje de grifos angulares de bolas con el filtro.

SHOWER BODY ASSEMBLY ● INSTALACIÓN DEL CUERPO DE DUCHA

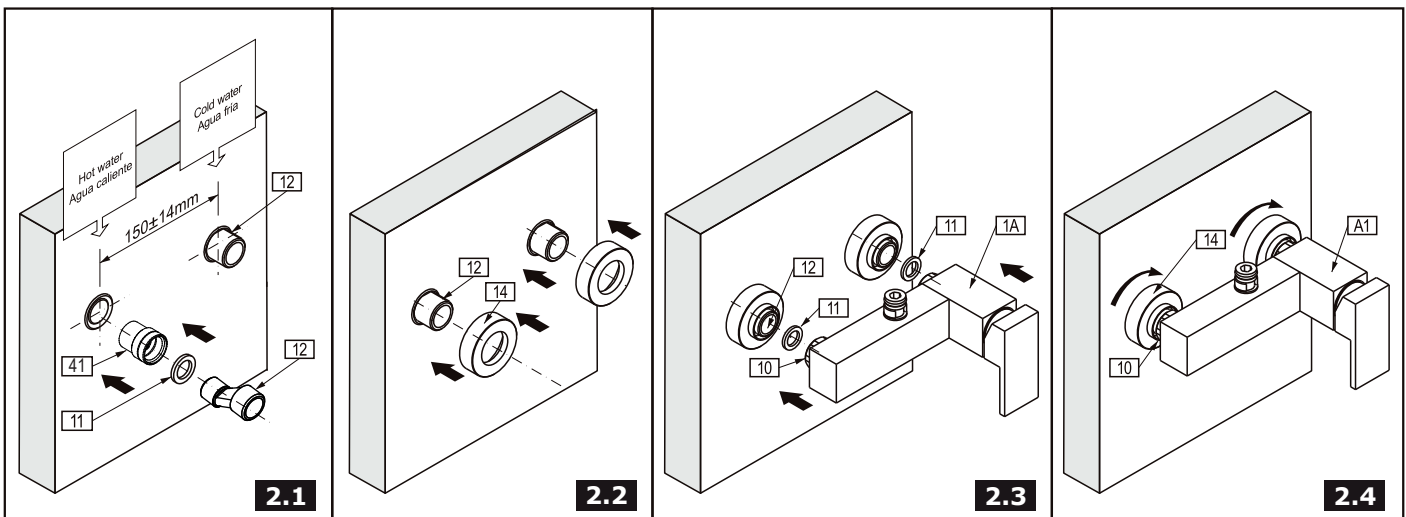
1

ENGLISH

ESPAÑOL

- 1) The hot and cold water supply system should be installed and the mixer tap connected observing the following recommendations:
 - the hot water coupling should be located on the right and the cold water coupling should be located on the left,
 - coupling spacing: 5-7/8" ± 9/16" (150 mm ± 14 mm),
 - recommended installation height for the mixer tap: 35-7/16" - 39-3/8" (900-1000 mm) from the finished floor.
- 2) Fit the dog-leg connectors (41), (11), (12) to the pipe sections where they exit the wall, first sealing them with teflon tape or other sealant, making sure that the dog-leg connector outlets are set at equal height with the end faces at equal distances from the wall and that the distance between openings matches the distance between those of the connecting nuts (10) of the shower body (A1).
- 3) Screw the rosette rings (14) onto the dog-leg connectors (12) until a visible resistance is felt.
- 4) Insert the gaskets (11) into the connecting nuts (10) and screw them onto the dog-leg connectors (12). Check the tightness of the connection after assembly.

- 1) Conecte la instalación del agua caliente y fría al lugar de instalar la batería siguiendo las recomendaciones:
 - la acometida del agua caliente por el lado izquierdo, la acometida de la fría, por el derecho,
 - la distancia entre las acometidas debe caer dentro de los límites: 5-7/8" ± 9/16" (150 mm ± 14 mm)
 - la altura recomendada de la instalación de la batería: 35-7/16" - 39-3/8" (900-1000 mm) sobre el nivel del suelo.
- 2) En las secciones de la instalación acabadas con rosca interna G1/2" enrósque las piezas de unión excéntricas (41), (11), (12), aislando las uniones con la cinta de teflón (u otro tipo de guarniciones) - haga caso que los ejes excéntricos (12) por el lado de la rosca G3/4" se encuentren en la misma altura, las superficies frontales tengan la misma distancia de la pared, y el espacio entre los huecos sea igual que la distancia entre los ejes de las tuercas (10) del cuerpo ducha (A1).
- 3) En los de unión excéntricas (12) meta las rosetas (14) hasta el momento de sentir la resistencia.
- 4) Meta dentro de las tuercas (10) las juntas (11) y enrósquelas en las piezas de unión excéntricas (12), tras instalar compruebe la estanquidad de las uniones.

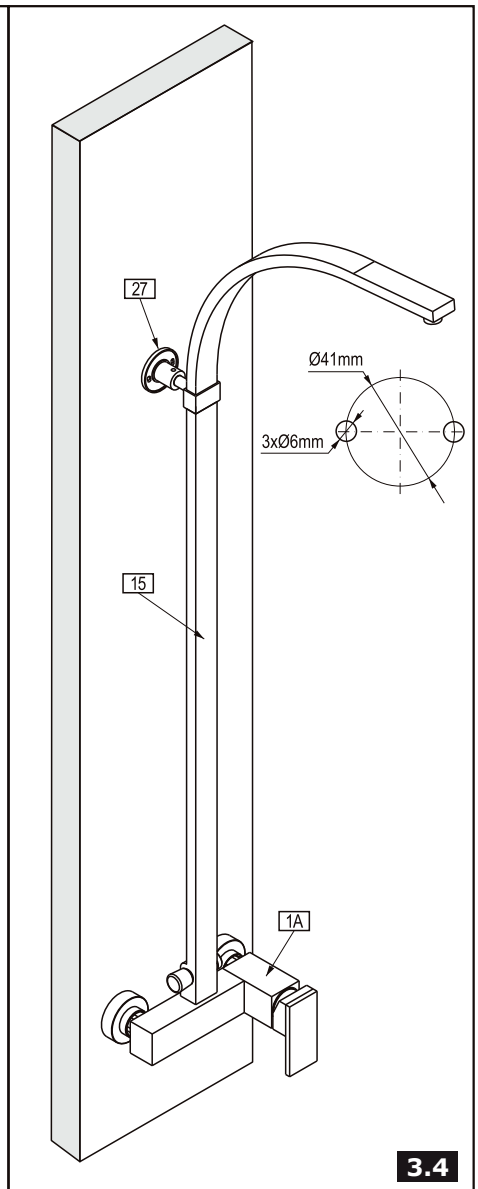
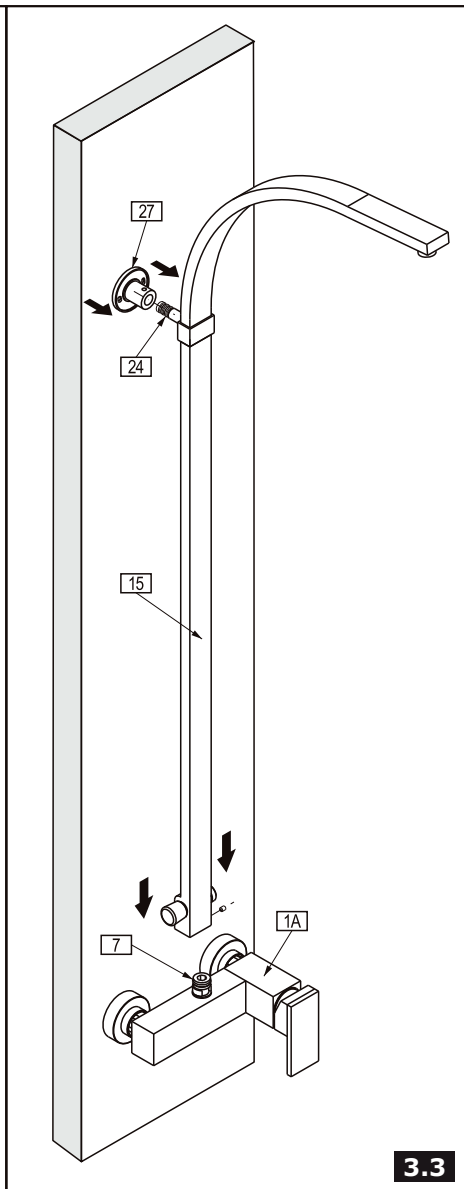
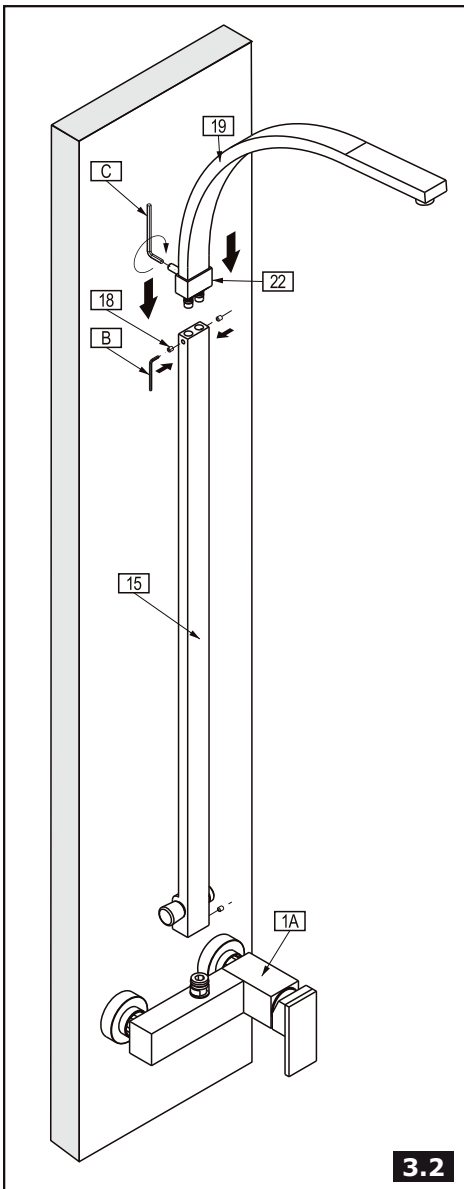
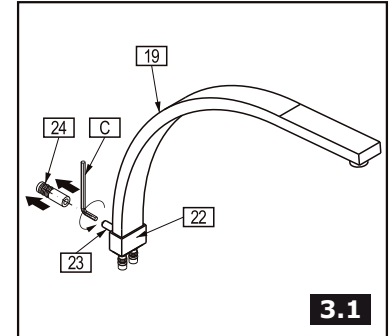


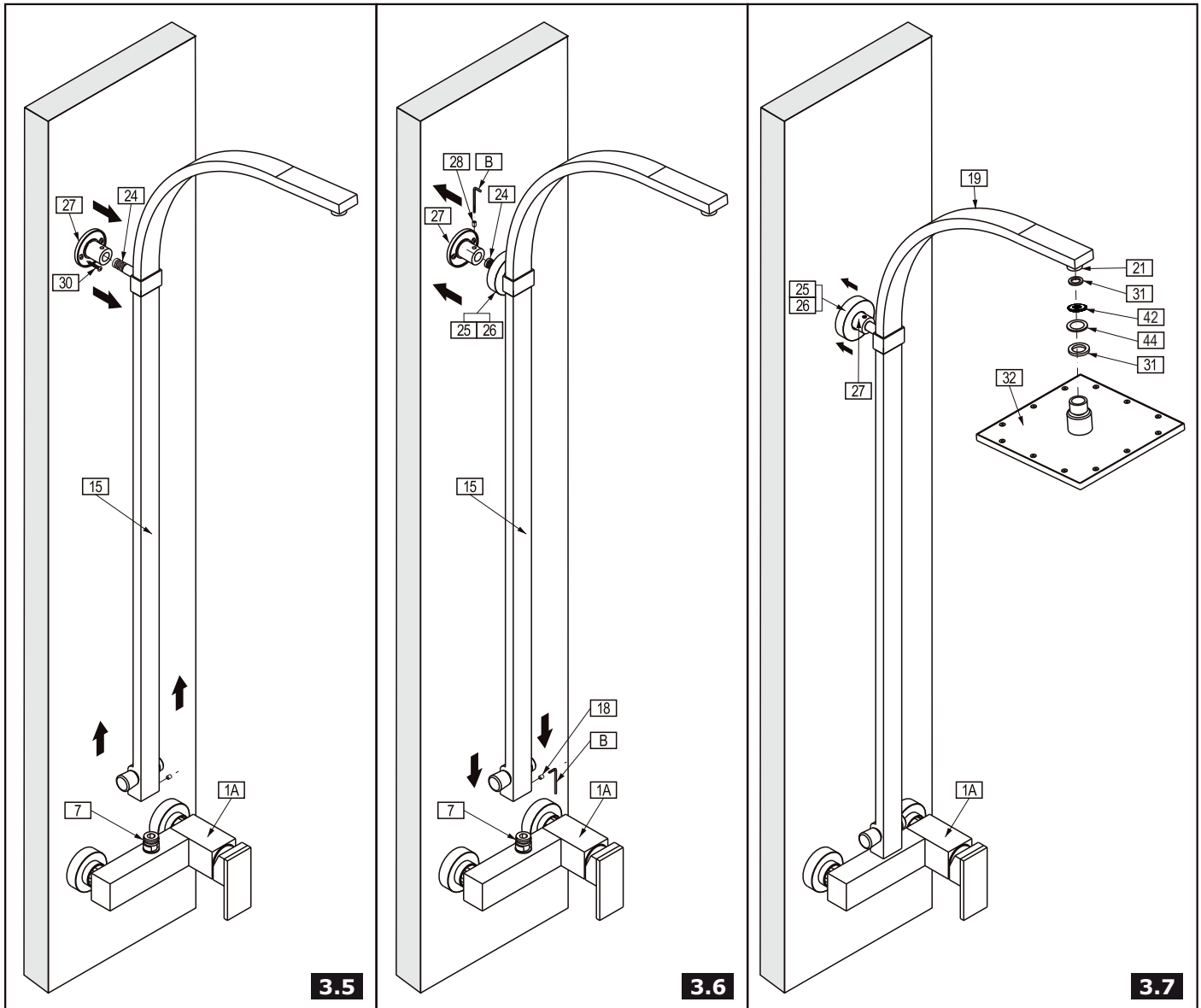
LOWER AND UPPER ARM ASSEMBLY AND THE SHOWER HEAD

2.1

ENGLISH

- 1) Unscrew the connector (24) from the connecting element (22) of the upper arm of the shower (19). Loosen the screw (23) using a hexagon key (C).
- 2) Insert the connector pipes with the o-rings of the upper arm of the shower (19) into the lower pipe of the shower (15). Set the parts (19) and (15) in the correct position and fit the screws (18) using a hexagon key (B). Set the fixing element (22) in the correct position and fit the screw (23) using a hexagon key (C).
- 3) Screw the connector (24) onto the screw (23) of the connecting element (22). Slide the assembly holder (27) onto the connector (24). Slide the lower end of the arm of the shower (15) onto the connector pipe with the o-ring (7) of the shower body.
- 4) Set the installation holder (27) correctly on the wall (see fig. 3.4) and mark the 3 points for installing the wall plugs. Slide out the complete shower arm from the connector pipe (7) of the shower body and place it on the side, slide the installation holder (27) from the connector (24).
- 5) Drill three $\varnothing 1/4"$ ($\varnothing 6\text{mm}$) holes (see fig. 3.4), insert wall plugs (29) to the holes and attach the installation holder (27) to the wall (30).
- 6) Put the rosette ring (25) with gasket (26) on the connector (24). Slide the lower end of the arm of the shower (15) onto the connector pipe with o-ring (7) of the shower body and slide the connector (24) into the installation holder (27). Set the complete shower arm in the correct position and screw in the screws (18) and (28) using a hexagon key (B). Slide the rosette ring (25) with its gasket (26) onto the installation holder (27). Slide the rosette ring to the finishing wall.
- 7) Screw the shower header nut (32) onto the connector (21) in the upper shower (19). Pay attention to the correct position of the flat gasket (31), flow regulator (42), metal washer (44) in the header (32).



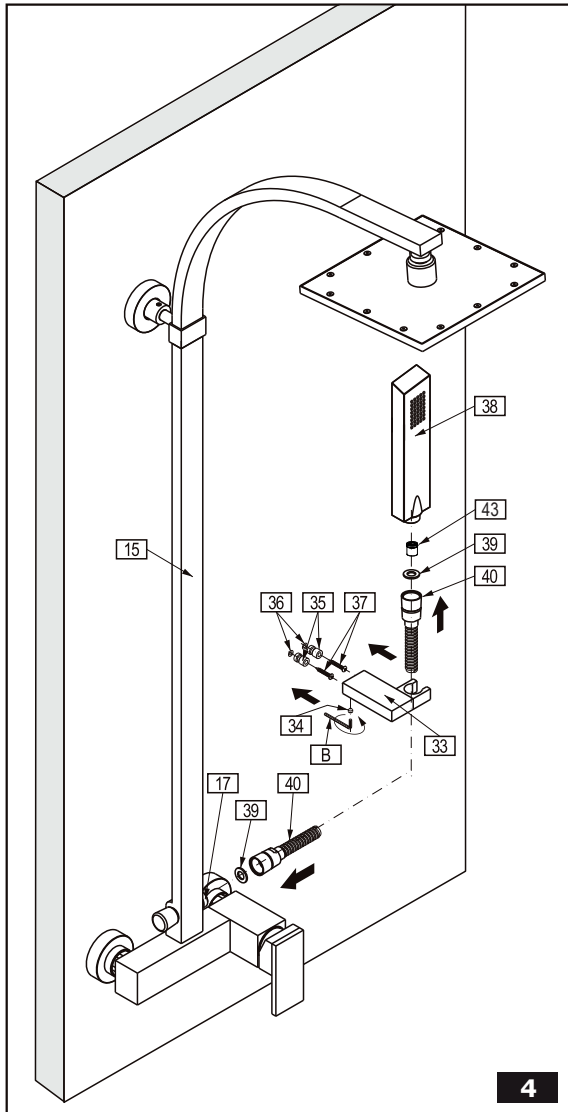


INSTALACIÓN DE LOS BRAZOS INFERIOR, SUPERIOR Y EL CABEZAL DE DUCHA

2.2

ESPAÑOL

- 1) Quite la pieza de unión (24) del elemento de sujeción (22) del brazo superior de la ducha (19). Suelte el tornillo (23) usando la llave allén (C).
- 2) Meta el racor con las juntas tóricas del brazo superior de ducha (19) en el brazo interior de ducha (15). Coloque las piezas (19) y (15) en la posición adecuada y enrosque los tornillos (18) usando la llave allén (B). Coloque en la posición adecuada el elemento de sujeción (22) y enrosque el tornillo (23) usando la llave allén (C).
- 3) Enrosque la pieza de unión (24) en el tornillo (23) del elemento de sujeción (22). En la pieza de unión (24) meta el mango de instalación (27). El extremo inferior del brazo de ducha (15) meta en el racor con la junta tórica (7) del cuerpo ducha.
- 4) Coloque el mango de instalación (27) en la posición adecuada en la pared (ver la fig. 3.4) y marque 3 puntos para pasadores. Quite del racor (7) del cuerpo de ducha el brazo completo y póngalo a lado, quite de la pieza de unión (24) el mango de instalación (27).
- 5) Taladre 3 agujeros Ø1/4" (Ø6mm) (ver la fig. 3.4), meta dentro los pasadores (29), sujete el mango de instalación (27) en la pared usando los tornillos (30).
- 6) En la pieza de unión (24) meta la roseta (25) con la junta (26). El extremo inferior del brazo de ducha (15) meta en el racor con la junta tórica (7) del cuerpo de ducha, meta la pieza de unión (24) en el mango de instalación (27). Coloque el brazo completo de ducha en la posición adecuada, luego enrosque los tornillos (18) y (28) usando la llave allén (B). Meta la roseta (25) con la junta (26) en el mango de instalación (27). Apriétela contra la superficie de la pared.
- 7) En el racor (21) en el brazo superior de la ducha (19) enrosque la tuerca del cabezal de ducha (32). Fíjese en la posición adecuada de la junta plana (31), regulador de caudal (42), arandera (44) en la tuerca del cabezal (32).



SHOWER SET WITH A HOLDER

3.1

ESPAÑOL

- 1) Drill two Ø1/4" (Ø6mm) holes to the right of the shower mixing tap at the proper height and insert wall plugs (36).
- 2) Screw the fixing sleeves (35) to the wall using screws (37).
- 3) Slide the point holder (33) onto the fixing sleeves. Set the element in the correct position and screw in the fixing screw (34) from the bottom using a hexagon key (B).
- 4) Screw the shower hose nut (40) onto the connector (17) in the lower shower arm (15). Screw the second conic shower hose nut onto the handset connector pipe (38). Remember to fit the flat gaskets (39), flow regulator (42), check valve (43) inside the both nuts of shower hose.
- 5) Place the handset (38) inside the mounting holder (33).

INSTALACIÓN DEL JUEGO DUCHA

3.2

ESPAÑOL

- 1) Por el lado derecho de la ducha taladre 2 huecos Ø1/4" (Ø6mm) en la altura correspondiente y coloque dentro los pasadores (36).
- 2) Enrosque los casquillos de instalación (35) mediante tornillos (37) en la pared.
- 3) En los casquillos de instalación meta el mango (33). Colóquelo en la posición adecuada y desde abajo, enrosque el tornillo de sujeción (34) usando la llave allén (B).
- 4) Enrosque la tuerca del manguito de ducha (40) en el racor (17) en el brazo interior de la ducha (15). La otra tuerca cónica del manguito enrosque en el racor del auricular de ducha (38). Recuerde poner las juntas planas (39), regulador de caudal (42), valvula de antirretorno (43) en ambas tuercas del manguito.
- 5) Coloque el auricular de ducha (38) en el mango (33).

TEMPERATURE LIMITING DEVICE ● LIMITADOR DE TEMPERATURA

4

ENGLISH

ESPAÑOL

The ring (TR) around the cartridge (2) allows the maximum output temperature to be limited in order to avoid the accidental scalding. The ring is factory pre-set to the highest setting allowing the greatest flow of hot water (fig. 5.2). To set the required temperature:

1. Cut off the supply of hot and cold water to the faucet.
2. If the lever comes with a cap, remove the cap and then loosen the bolt (6) with an Allen key (A) and remove the lever from the mixer shaft.
3. Unscrew the decorative shroud (4) and using a socket wrench remove the nut (3).
4. Remove the temperature limiter (TR) and install it again, selecting the appropriate setting:
 - ➔ turning the limiter anti-clockwise (Fig. 5.3) reduces the cold water outflow,
 - ➔ turning the limiter clockwise (Fig. 5.4) reduces the hot water outflow.
 Set the limiter according to individual needs, turning it by a smaller or greater angle.
5. Re-install the device performing the operations in a reverse order, tighten the nut with a torque of 12-13 Nm (106-115 lbf/in).
6. Open the supply of hot and cold water, check the facet for correct operations and the set temperature limitations.

Cartige replacement

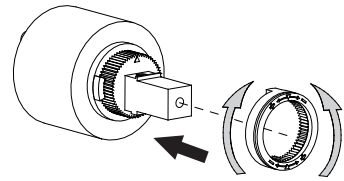
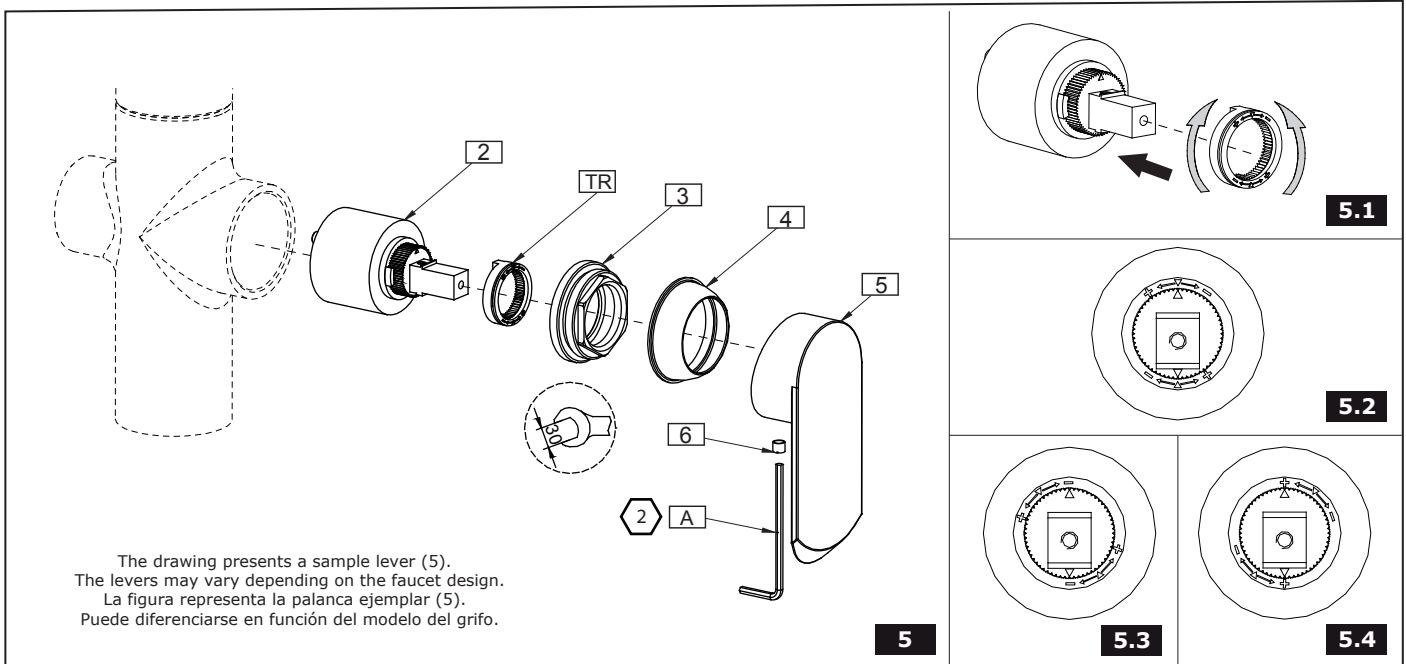
If there is a need to replace a used cartige, dismantle it following the steps 1-3, and then replace the old cartige and re-install it according to steps 5 and 6.

El anillo (TR) alrededor del cartucho (2) limita la temperatura máxima del agua de salida con el fin de evitar quemaduras casuales. El anillo está preajustado en la fabrica para permitir la salida del flujo máximo de agua caliente (fig. 5.2). Para ajustar la temperatura deseada:

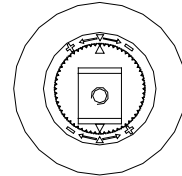
1. Hay que cortar la entrada de agua caliente y fría a la batería.
2. Cuando la palanca tenga tapón hay que quitarlo y, luego, por medio de la llave Allén (A) soltar el tornillo (6) y quitar la palanca (5) del perno del mezclador.
3. Destornille tapacubos decorativo (4) y, por medio de la llave de vaso destornillar la tuerca (3).
4. Quitar el limitador de temperatura (TR) y volver a ponerlo seleccionando el valor adecuado:
 - ➔ la revolución del limitador en sentido contrario a las agujas del reloj (fig. 5.3) ocasiona la limitación de la salida del agua fría,
 - ➔ la revolución del limitador en sentido de las agujas del reloj (fig. 5.4) ocasiona la limitación de la salida del agua caliente.
 Hay que poner el limitador según las necesidades individuales moviéndolo del ángulo menor o mayor.
5. El montaje del todo deberá realizarse en orden inverso y hay que atornillar la tuerca con el par de torsión 12-13 Nm (106-115 lbf/in).
6. Abrir la alimentación de agua fría y caliente, comprobar el funcionamiento de grifo y las delimitaciones de temperatura.

Cambio de mezclador

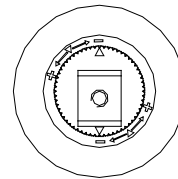
En caso del reemplazo del mezclador gastado hay que realizar el desmontaje según los puntos: 1, 2, 3; luego, hay que reemplazar el mezclador gastado y volver a realizar el montaje según los puntos 5 y 6.



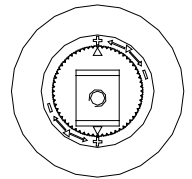
5.1



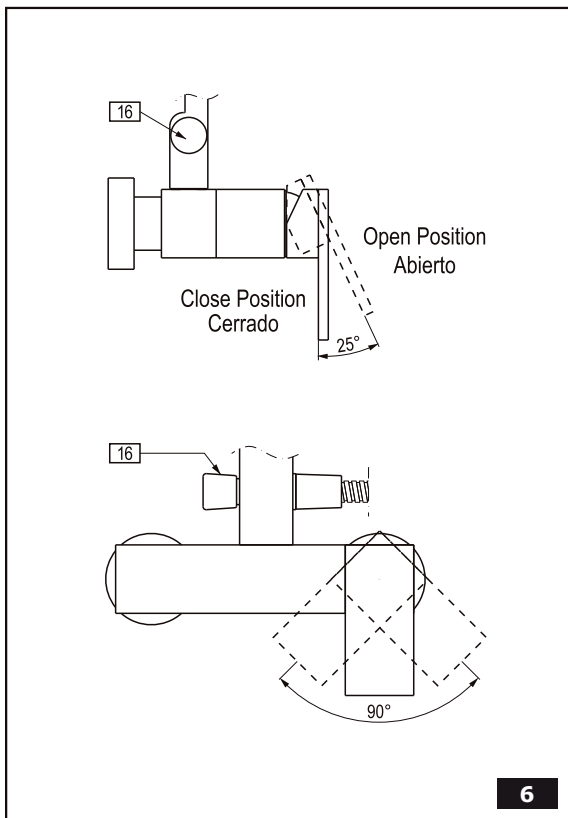
5.2



5.3



5.4



6

OPERATION

5.1

ENGLISH

- 1) Lifting the lever will turn on the water and increase the flow (max. by 25°). Lowering the handle reduces and then turns off the water flow.
- 2) The temperature can be increased by moving the lever to the left, and reduced by moving it to the right. The extreme left position of the holder gives hot water only, while the extreme right position gives cold water only.
- 3) The selection valve is used to select either the main shower head or the handset. Press the switch to use the main shower head, and pull it to use the shower handset.

MANEJO

5.2

ESPAÑOL

- 1) Abrir la salida del agua y el ajuste de su chorro se realiza tras mover el mando hacia arriba (por el ángulo máx. de 25°). Bajar el mando causa el cierre de la salida del agua.
- 2) Aumentar la temperatura se realiza tras mover el mando hacia izquierda, reducir la temperatura, hacia derecha. La posición extrema izquierda nos da sólo el agua caliente, la posición extrema derecha, sólo el agua fría.
- 3) La válvula de conmutación sirve para escoger el modo de trabajo: presionar el botón del conmutador causa la salida del agua a través del cabezal de ducha, tirar el botón causa la salida del agua a través del auricular de ducha.

CARE AND MAINTENANCE ● CUIDADO Y MANTENIMIENTO

6

ENGLISH

ESPAÑOL

Your *Graff* faucet is designed and engineered in accordance with the highest quality and performance standards. Be sure not to damage the finish during installation. Care should be given to the cleaning of this product. Although its finish is extremely durable, it can be damaged by harsh abrasives or polish. **Never use abrasive cleaners, acids, solvents, etc. to clean any *Graff* product. To clean, simply wipe gently with a damp cloth and blot dry with a soft towel. Regularly wipe the lower part of the rainshower head thoroughly (with your palm or a soft cloth), once every 1-2 months, in order to remove any dirt from the nozzles.** Failing to do so may result in damage to the casing of the rain shower head.

Su grifo de la *Graff* esta diseñado y dirigido acuerdo con los estándares de funcionamiento y calidad más altos. Este seguro no dañar las terminaciones del grifo durante la instalación. Cuide el producto manteniendolo siempre limpio. Aunque su acabado es extremadamente durable, puede ser dañado por los abrasivos o pulientes ásperos. **Nunca utilice limpiadores abrasivos, ácidos, solventes, el etc. para limpiar cualquier producto de la *Graff*. Para limpiar, simplemente use un paño húmedo y seque con una toalla suave. Periódicamente (1-2 veces al mes), limpie la parte inferior del rociador de ducha (con la mano o con un paño suave) para eliminar la suciedad acumulada en las boquillas.** La falta de limpieza periódica puede provocar el deterioro de su superficie.

WARRANTY ● GARANTÍA

ENGLISH

ESPAÑOL

Warranty conditions and warranty registration card are outlined on a separate sheet.

Las condiciones de la garantía y la tarjeta del registro de la garantía se encuentran en una pagina separada.

**HOTLINE FOR HELP
NUMERO DE EMERGENCIA**

For toll-free information and answers to your questions, call:
Llame sin costo para obtener informacion y respuestas a sus preguntas:



1 - 800 - 954 - GRAF (4723)

www.graff-faucets.com

All dimensions and drawings are for reference only. For details, please refer to actual products.
Todas las dimensiones y dibujos sirven únicamente de referencia. Para consultar detalles, ver los productos.