

**Dear Customer**

Thank you for selecting our product. We are confident we can fully satisfy your expectations by offering you a wide range of technologically advanced products which directly result from our many years of experience in faucet and fitting production.

**ENGLISH**

**Estimado Cliente**

Muchas gracias por elegir nuestro producto. Estamos seguros que podemos satisfacer completamente sus expectativas ofreciéndole una amplia variedad de productos tecnológicamente avanzados que resultan directamente de muchos años de experiencia en grifos y su producción apropiada.

**ESPAÑOL**

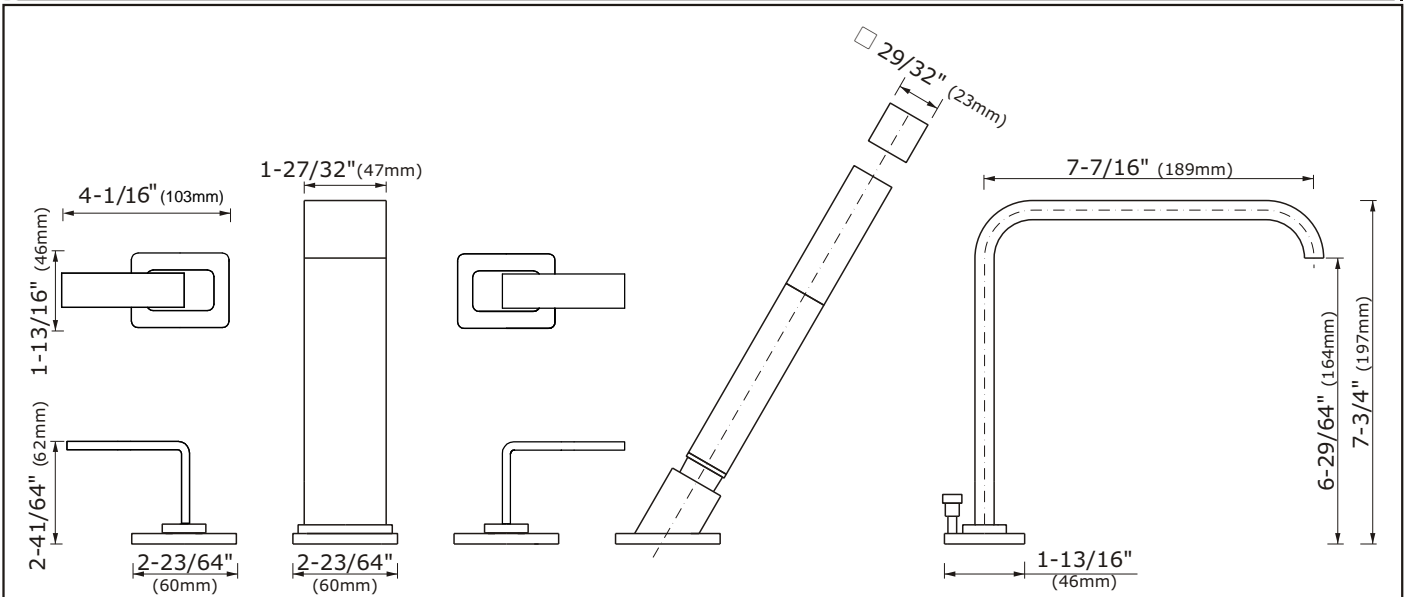
**ATTENTION!**

For care, use soft towel with soap and water only! Under no circumstances should you use any chemicals.

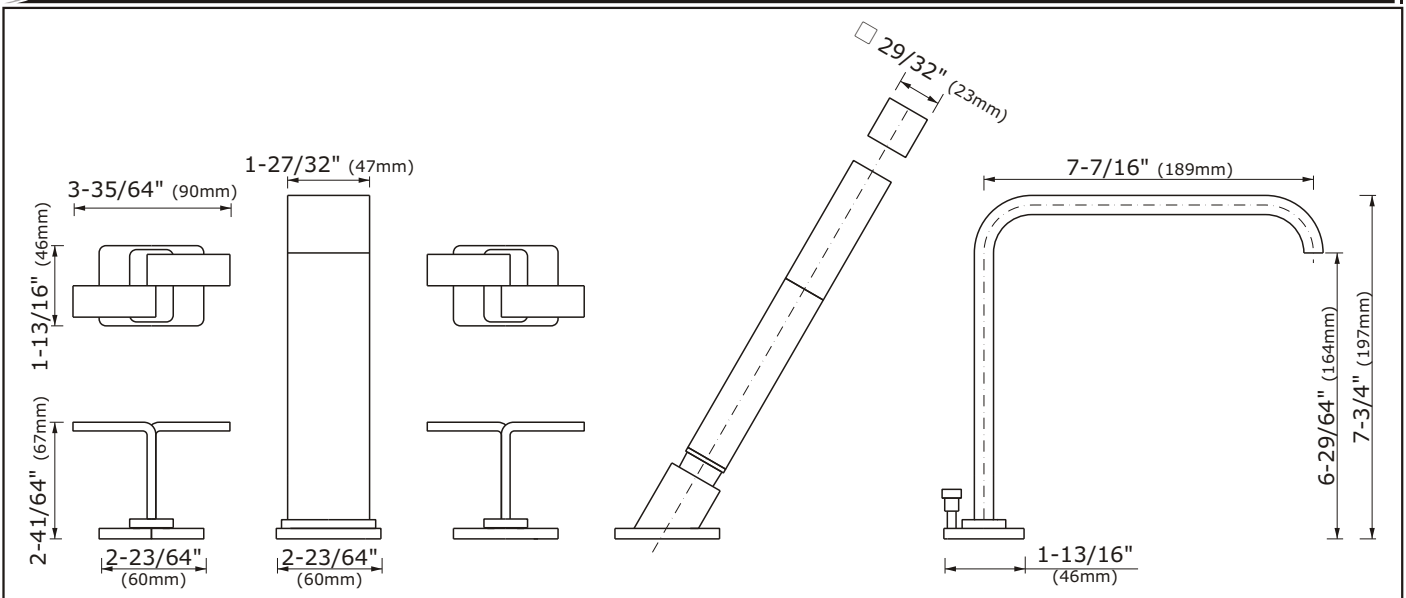
**ATENCIÓN!**

Para el cuidado, utilice solamente una toalla suave con jabón y agua! Bajo ninguna circunstancia no use productos químicos.

Modelo **IMMERSION 2356-LM40**



Modelo **IMMERSION 2352-C9**



**For easy installation of your GRAFF faucet you will need:**

- to READ ALL the instructions completely before beginning,
- to READ ALL the warnings, care and maintenance information.

**To complete the project, you should:**

- gather the tools and all the parts you will need,
- prepare the mounting area,
- mount the faucet,
- connect the supply lines,
- finally test and flush the faucet.

**You should have the following tools:**

- adjustable wrench,
- channel pliers,
- Teflon<sup>®</sup> tape,
- plumbers putty or caulking (silicone).

**ENGLISH**

**Para la instalación fácil de su grifo de la GRAFF usted necesitará:**

- LEER TODAS las instrucciones completamente antes de comenzar,
- LEER TODA la información sobre las advertencias, cuidado y mantenimiento.

**Para terminar el proyecto, usted debe:**

- recolectar las herramientas y todas las piezas que usted necesitará,
- prepare el área para el montaje,
- monte el grifo,
- conecte las líneas de fuente,
- finalmente pruebe y limpie el grifo con un chorro de agua.

**Usted debe tener las herramientas siguientes:**

- llave ajustable,
- alicates acanalados,
- cinta adhesiva de Teflon<sup>®</sup>,
- masilla o silicona.

**ESPAÑOL**

**BEFORE INSTALLING**

**ENGLISH**

- Before installing the faucet, it is good to rinse the supply pipelines in order to do away with the dirty residues.
- We recommend installing the filter taps.

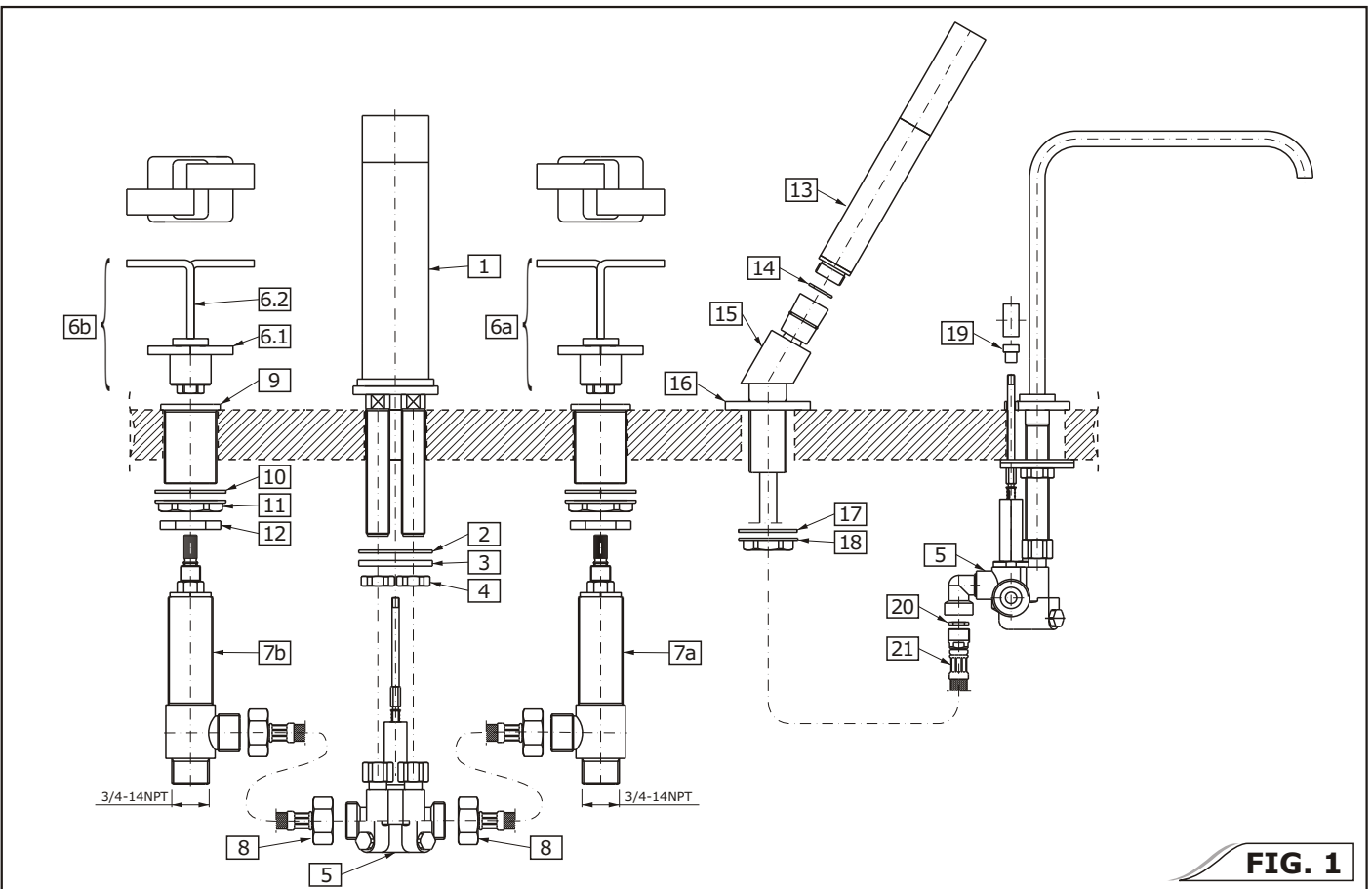
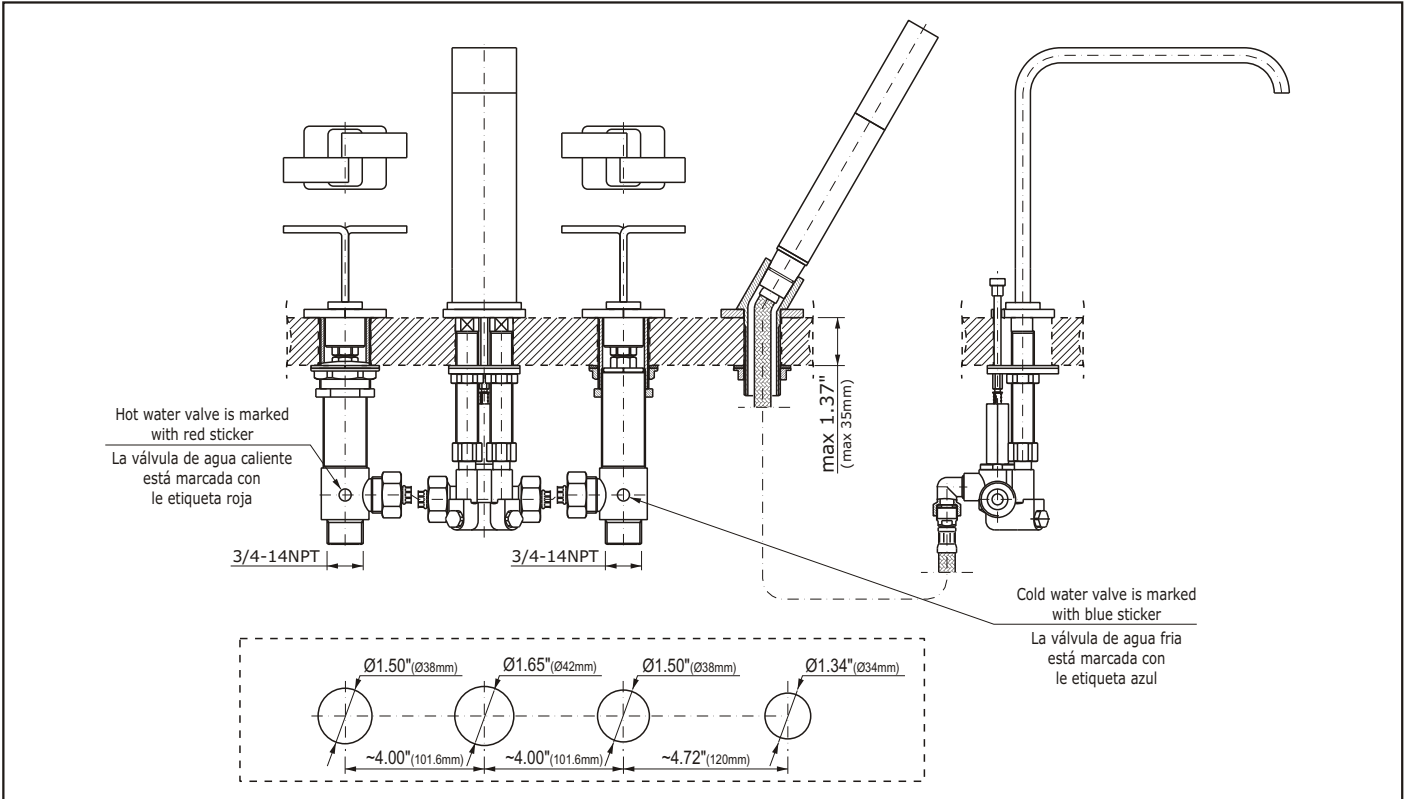
**ANTES DE LA INSTALACIÓN**

**ESPAÑOL**

- Antes de instalar el grifo, es bueno ejuagar las tuberías suministro para eliminar residuos.
- Recomendamos el instalar los tapones de filtro.

**SET-UP DIAGRAM ● DIAGRAMA DE INSTALACIÓN**

**1**



**FIG. 1**

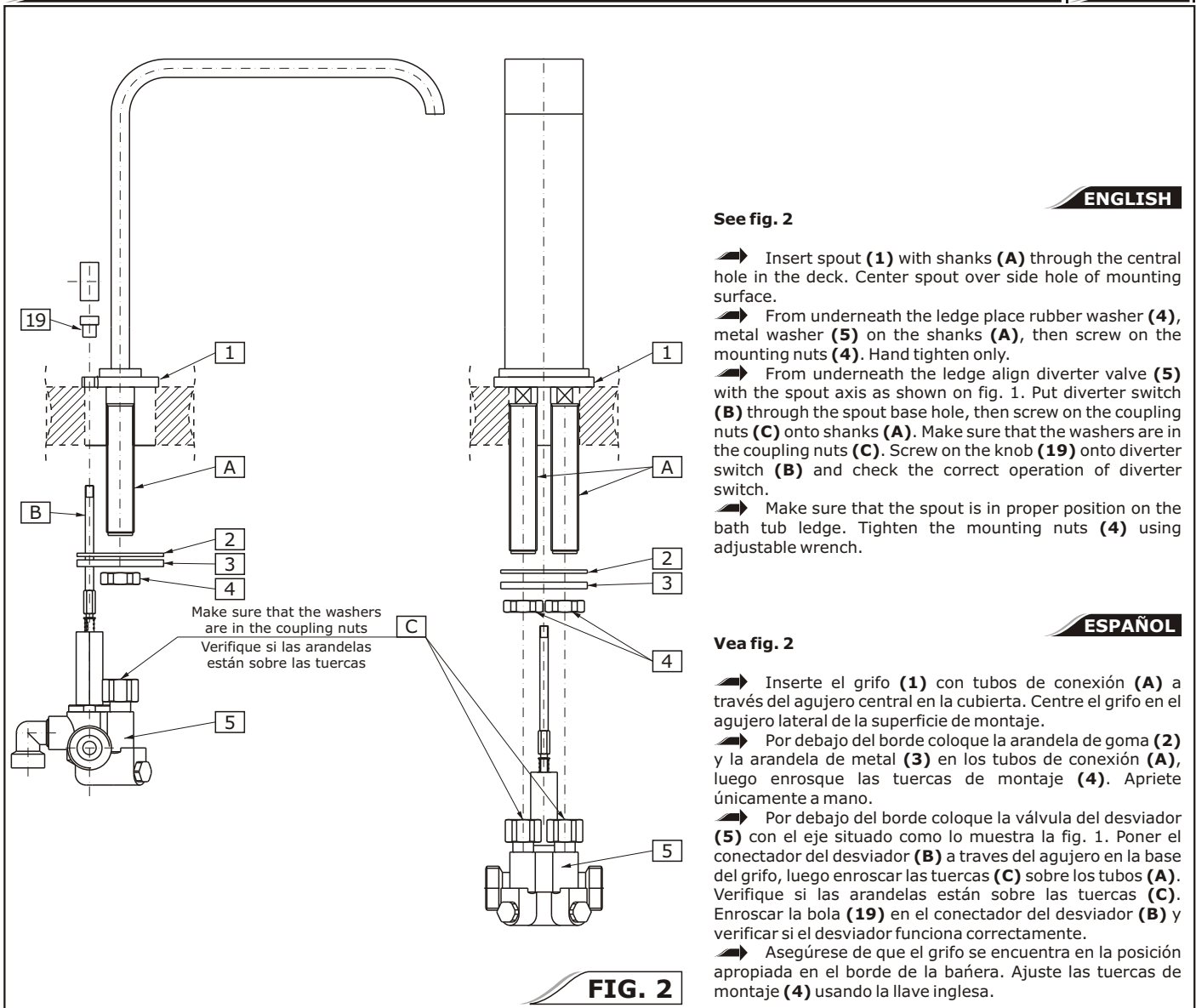
**ENGLISH**

**ESPAÑOL**

<b>1</b>	SPOUT	GRIFO
<b>2</b>	RUBBER PAD	ARANDELA DE CAUCHO
<b>3</b>	STEEL WASHER	ARANDELA DE METAL
<b>4</b>	MOUNTING NUT (2 pieces)	TUERCA DE MONTAJE (2 piezas)
<b>5</b>	DIVERTER VALVE	VÁLVULA DE DESVIADOR
<b>6a</b>	RIGHT HANDLE	PALANCA DERECHA
<b>6b</b>	LEFT HANDLE	PALANCA IZQUIERDA
<b>7a</b>	RIGHT VALVE (with dockwise opening cartridge)	VÁLVULA DERECHA (con cartucho que se abre hacia la derecha)
<b>7b</b>	LEFT VALVE (with counterclockwise opening cartridge)	VÁLVULA IZQUIERDA (con cartucho que se abre hacia la izquierda)
<b>8</b>	HOSE 11.81" (300mm)	MANGUERA 11.81" (300mm)
<b>9</b>	VALVE EXTENSION	EXTENSIÓN DE VÁLVULA
<b>10</b>	WASHER	ARANDELA
<b>11</b>	FLANGED NUT	TUERCA CON BRIDA
<b>12</b>	COUNTER NUT	TUERCA DE CONTRA
<b>13</b>	SHOWER HANDSET	TELEDUCHA
<b>14</b>	WASHER	ARANDELA
<b>15</b>	SHOWER HANDSET SOCKET	ASIENTO DE DUCHA
<b>16</b>	BASE	BASE
<b>17</b>	RUBBER PAD	ARANDELA DE CAUCHO
<b>18</b>	FLANGED NUT	TUERCA CON BRIDA
<b>19</b>	DIVERTER SWITCH KNOB	BOLA DEL DESVIADOR
<b>20</b>	RUBBER WASHER	ARANDELA DE GOMA
<b>21</b>	HOSE 59.06" (1500mm)	MANGUERA 59.06" (1500mm)

**SPOUT AND DIVERTER VALVE INSTALLATION ● INSTALACIÓN DEL GRIFO Y DE LA VÁLVULA DE DESVIADOR**

**2**



**ENGLISH**

See fig. 2

- ➔ Insert spout (1) with shanks (A) through the central hole in the deck. Center spout over side hole of mounting surface.
- ➔ From underneath the ledge place rubber washer (2), metal washer (3) on the shanks (A), then screw on the mounting nuts (4). Hand tighten only.
- ➔ From underneath the ledge align diverter valve (5) with the spout axis as shown on fig. 1. Put diverter switch (B) through the spout base hole, then screw on the coupling nuts (C) onto shanks (A). Make sure that the washers are in the coupling nuts (C). Screw on the knob (19) onto diverter switch (B) and check the correct operation of diverter switch.
- ➔ Make sure that the spout is in proper position on the bath tub ledge. Tighten the mounting nuts (4) using adjustable wrench.

**ESPAÑOL**

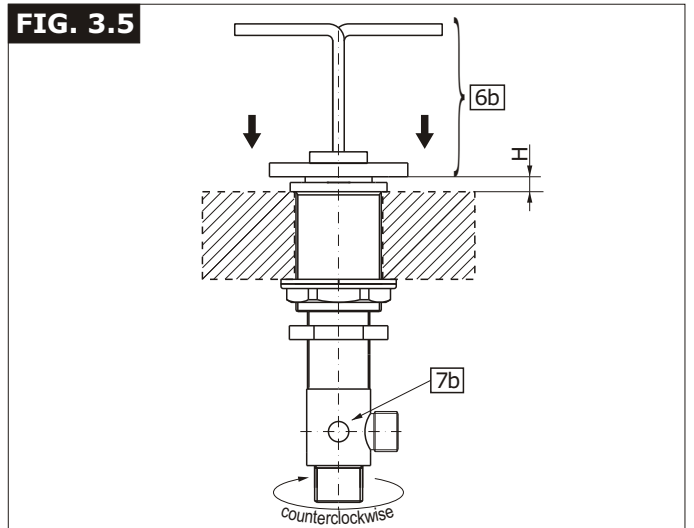
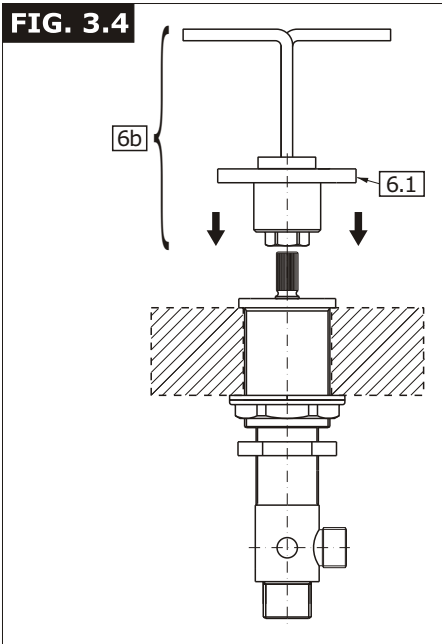
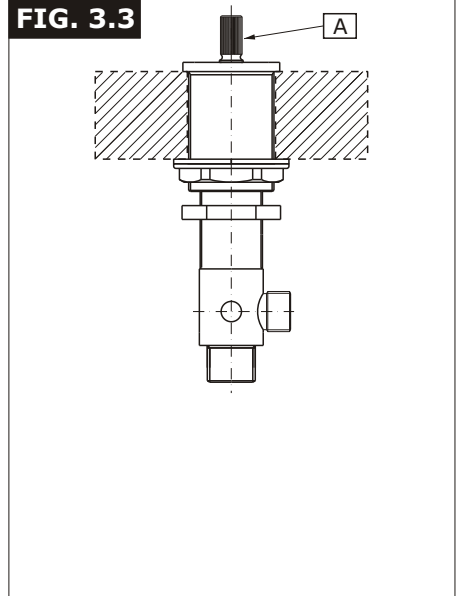
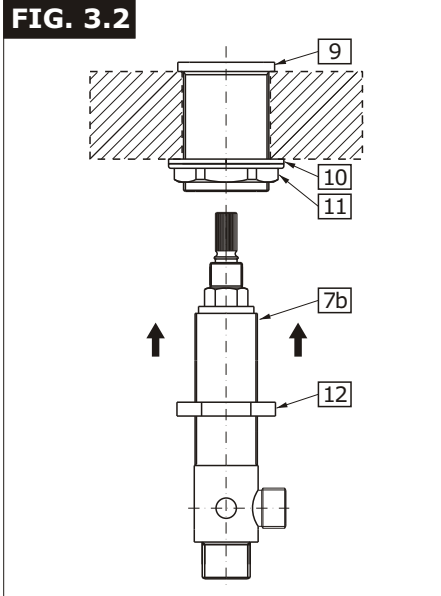
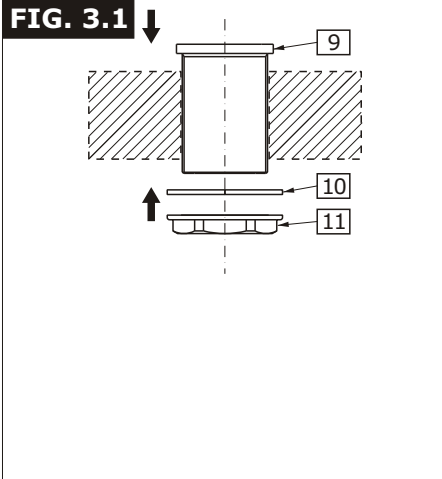
Vea fig. 2

- ➔ Inserte el grifo (1) con tubos de conexión (A) a través del agujero central en la cubierta. Centre el grifo en el agujero lateral de la superficie de montaje.
- ➔ Por debajo del borde coloque la arandela de goma (2) y la arandela de metal (3) en los tubos de conexión (A), luego enrosque las tuercas de montaje (4). Apriete únicamente a mano.
- ➔ Por debajo del borde coloque la válvula del desviador (5) con el eje situado como lo muestra la fig. 1. Poner el conector del desviador (B) a través del agujero en la base del grifo, luego enrosque las tuercas (C) sobre los tubos (A). Verifique si las arandelas están sobre las tuercas (C). Enrosque la bola (19) en el conector del desviador (B) y verificar si el desviador funciona correctamente.
- ➔ Asegúrese de que el grifo se encuentra en la posición apropiada en el borde de la bañera. Ajuste las tuercas de montaje (4) usando la llave inglesa.

**FIG. 2**

**HANDLES INSTALLATION ● INSTALACIÓN DE LAS MANILLAS**

**3**



See fig. 3.1-3.5

- Insert valve extension (9) into the hole of a deck. From underneath the bath place the washer (10) and then screw the flanged nut (11) - fig.3.1.
- Thread the counter nut (12) onto the valve (7b) as show fig. 3.2.
- From underneath the bath thread the valve (7b) to the valve extension (9) until the whole spline of the cartridge (A) protrudes from the hole see fig. 3.3.
- Put the handle assembly (6b) onto the spline (A), then holding the handle base (6.1), screw the handle assembly onto the thread of the cartridge until the resistance is felt (fig. 3.4).
- To eliminate the distance (H) turn the valve (7b) counterclockwise until the handle base (6.1) reaches the deck (fig.3.5).

**Adjustment of position of handle assembly (6b)**

1. Adjustment of position of handle base (6.1) fig. 3.6:
  - Loosen up the flanged nut (11).
  - From underneath the bath turn the valve extension (9) in such way that, the longer edge of the base (6.1) lies in parallel to the deck edge as on fig. 3.6.
  - Tighten back the flanged nut (11).
2. Adjustment of handle position (6.2) fig. 3.7:
  - Turn the handle (6.2) fully clockwise to the OFF position (RIGHT handle - max. counterclockwise direction).
  - Turn the valve (7b) clockwise until the edge of the handle (6.2) lies in parallel to the handle base edge (6.1).
  - Tighten back the flanged nut (11).

Repeat steps for second valve.

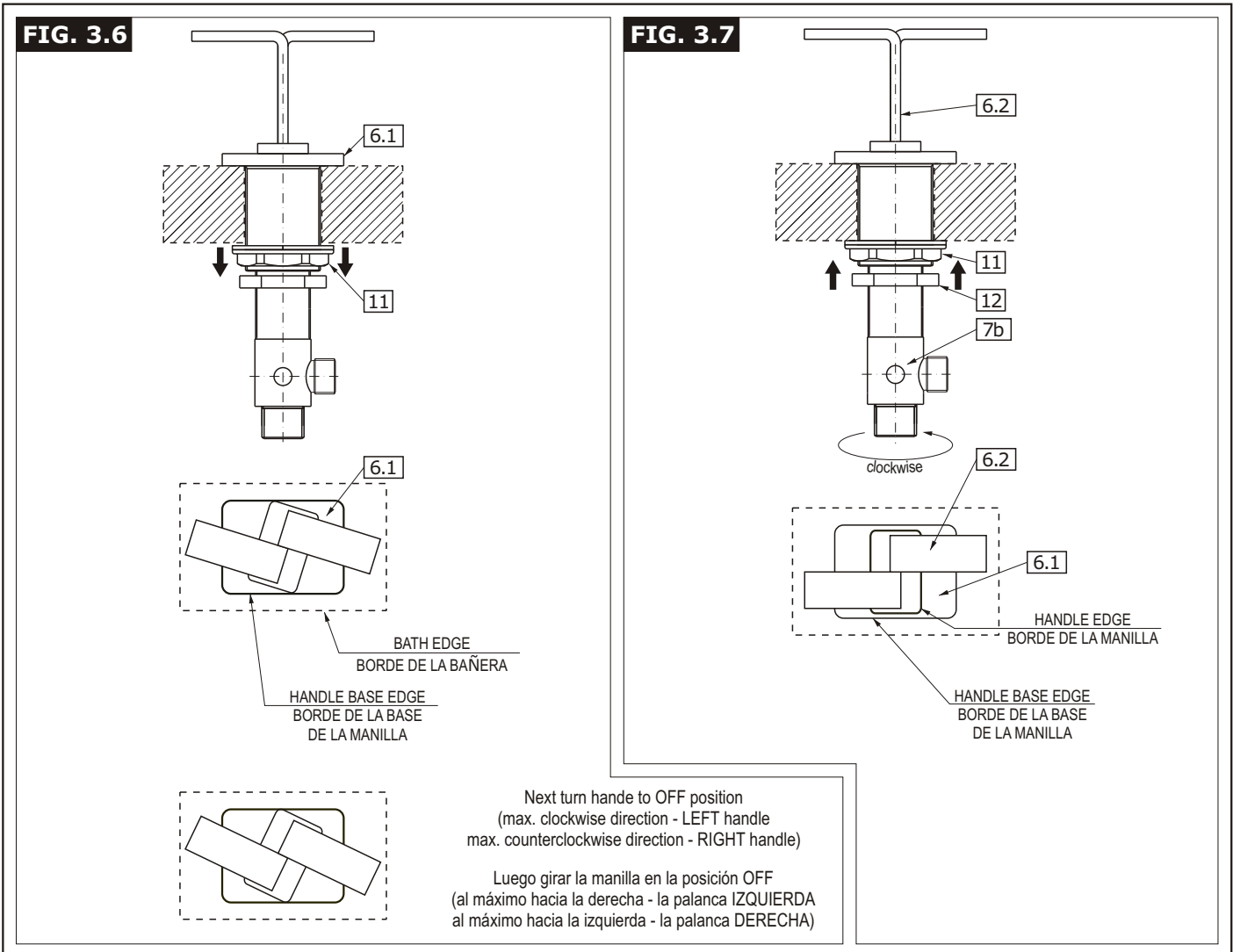
Vea fig. 3.1-3.5

- Meta la extensión de la válvula (9) en el agujero en la cubierta. Por debajo de la bañera inserte la arandela (10) y enrosque la tuerca con brida (11) - fig.3.1.
- En la válvula (7b) enrosque la tuerca de contra (12) de acuerdo con la fig. 3.2.
- Por debajo de la bañera inserte la válvula (7b) a la extensión de la válvula (9) hasta que aparezca toda la polichaveta del cabezal (A) de acuerdo con la fig. 3.3.
- Inserte el juego de la manilla (6b) sobre la polichaveta del cabezal (A), y luego sujetando la base de la manilla (6.1) enrosque el juego de la manilla sobre la rosca mas largo de la base de la manilla (6.1) esté paralela al borde del bañera de acuerdo con la fig. 3.4).
- Para eliminar la distancia (H) gire la válvula (7b) hacia la izquierda hasta el momento en el que la base de la manilla (6.1) se apoye en la superficie del bañera (fig.3.5).

**Regulación de la ubicación del juego de la manilla (6b)**

1. Regulación de la ubicación de la base de la manilla (6.1) fig. 3.6:
  - Afloje (desenrosque ligeramente) la tuerca con brida (11).
  - Por debajo de la bañera gire la extensión de la válvula (9) para lograr que el borde mas largo de la base de la manilla (6.1) esté paralela al borde del bañera de acuerdo con la fig. 3.6.
  - Ajuste la tuerca con brida (11) hasta sentir resistencia.
2. Regulación de la ubicación de la manilla (6.2) fig. 3.7:
  - Gire la manilla (6.2) al máximo hacia la derecha hasta llegar a la posición OFF (la palanca DERECHA - al máximo hacia la izquierda).
  - Gire la válvula (7b) hacia la derecha hasta el momento en el cual el borde de la manilla (6.2) esté paralela al borde de la base de la manilla (6.1).
  - Ajuste la tuerca de contra (11) hasta sentir resistencia.

Repita los pasos con la segunda válvula.



**SHOWER HANDSET INSTALLATION (and connecting shower handset to the diverter valve)**

**4**

**INSTALACIÓN DE LA TELEDUCHA (y conectado la teleducha a la válvula de desviador)**

**ENGLISH**

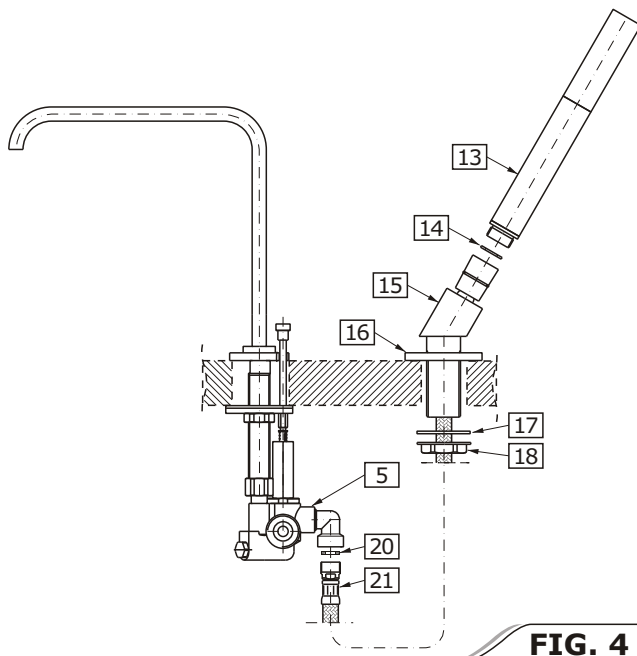
See fig. 4

- Position the shower base (16) in the axis of the assembly hole.
- Insert shower handset socket (15) through the hole in the deck.
- From underneath the ledge place rubber washer (17) on the shank, then screw on the flanged nut (18). Hand tighten only.
- Make sure that the shower handset socket (15) and shower base (16) are in proper position on the bath tub ledge. Tighten the flanged nut (18) using adjustable wrench.
- Insert the shower hose (21) through the shower handset socket (15) by its narrow end. Connect the shower handset (13) to the hose (21), taking care that the flat seal (14) is positioned correctly in the coated shower hose nut. Screw the other end of the hose (21) into the casing of the diverter valve (5), keeping in mind the positioning of the flat seal (20).

**ESPAÑOL**

Vea fig. 4

- Posicione la base de la ducha (16) en el eje del agujero de montaje.
- Inserte el asiento de la ducha (15) a través del agujero en la cubierta.
- Por debajo del borde coloque la arandela de goma (17) en el tubo de conexión, luego enrosque la tuerca con brida (18). Apriete únicamente a mano.
- Asegúrese de que el asiento de la ducha (15) y la base de la ducha (16) se encuentran en la posición apropiada en el borde de la bañera. Ajuste la tuerca con brida (18) usando la llave inglesa.
- Ponga la manguera de ducha (21) de un lado más fino por el asiento de la ducha (15). Junte la ducha (13) con la manguera (21), verifique si la posición de la empaquetadura plana (14) está colocada bien en la tuerca pintada (galvanizada) de la manguera de la ducha. Otra boquilla de la manguera (21) ponga en el cuerpo de la válvula de desviador (5), recuerde poner la empaquetadura plana (20).



**FIG. 4**

**OPERATING INSTRUCTIONS ● LA DESCRIPCIÓN DEL FUNCIONAMIENTO**

**5**

**ENGLISH**

**ESPAÑOL**

- ➔ Levers are used to open and regulate the water flow. Full flow is obtained by turning the lever through 90° (the cold water tap on the right goes clockwise, the hot water tap on the left counterclockwise). The intensity of the water flow is regulated by positions between 0°-90°. Pressing the diverter switch knob **(19)** causes the water flow out through the shower handset **(13)**, releasing the pressure causes it to flow through the tub spout.

- ➔ Para abrir la salida y la regulación del flujo del agua sirven las palancas. La apertura total sucede al tornar la palanca por el ángulo de 90° (de acuerdo con el movimiento de las manillas del reloj en caso de la palanca del agua fría colocada en el lado derecho, en contrario del movimiento de las manillas del reloj en caso de la palanca del agua caliente colocada en el lado izquierdo). La regulación de la intensidad del flujo de agua sucede en las posiciones 0°-90°. El apretar la bola del desviador **(19)** causa la salida del agua por la ducha **(13)**, dejar de apretarlo causa que el agua sale por el grifo de la bañera.

**CARE AND MAINTENANCE ● CUIDADO Y MANTENIMIENTO**

**6**

**ENGLISH**

**ESPAÑOL**

- ➔ Your *Graff* faucet is designed and engineered in accordance with the highest quality and performance standards. Be sure not to damage the finish during installation. Care should be given to the cleaning of this product. Although its finish is extremely durable, it can be damaged by harsh abrasives or polish. **Never use abrasive cleaners, acids, solvents, etc. to clean any *Graff* product. To clean, simply wipe gently with a damp cloth and blot dry with a soft towel.**

- ➔ Su grifo de la *Graff* esta diseñado y dirigido acuerdo con los estándares de funcionamiento y calidad más altos. Este seguro no dañar las terminaciones del grifo durante la instalación. Cuide el producto manteniendolo siempre limpio. Aunque su acabado es extremadamente durable, puede ser dañado por los abrasivos o pulientes ásperos. **Nunca utilice limpiadores abrasivos, ácidos, solventes, el etc. para limpiar cualquier producto de la *Graff*. Para limpiar, simplemente use un paño húmedo y seque con una toalla suave.**

**WARRANTY ● GARANTÍA**

**ENGLISH**

**ESPAÑOL**

- ➔ Warranty conditions and warranty registration card are outlined on a separate sheet.

- ➔ Las condiciones de la garantía y la tarjeta del registro de la garantía se encuentran en una pagina separada.

**HOTLINE FOR HELP**  
**NUMERO DE EMERGENCIA**

For toll-free information and answers to your questions, call:  
Llame sin costo para obtener informacion y respuestas a sus preguntas:



**1 - 800 - 954 - GRAF (4723)**

[www.graffcollection.com](http://www.graffcollection.com)