

Dear Customer

Thank you for selecting our product. We are confident we can fully satisfy your expectations by offering you a wide range of technologically advanced products which directly result from our many years of experience in faucet and fitting production.

ENGLISH

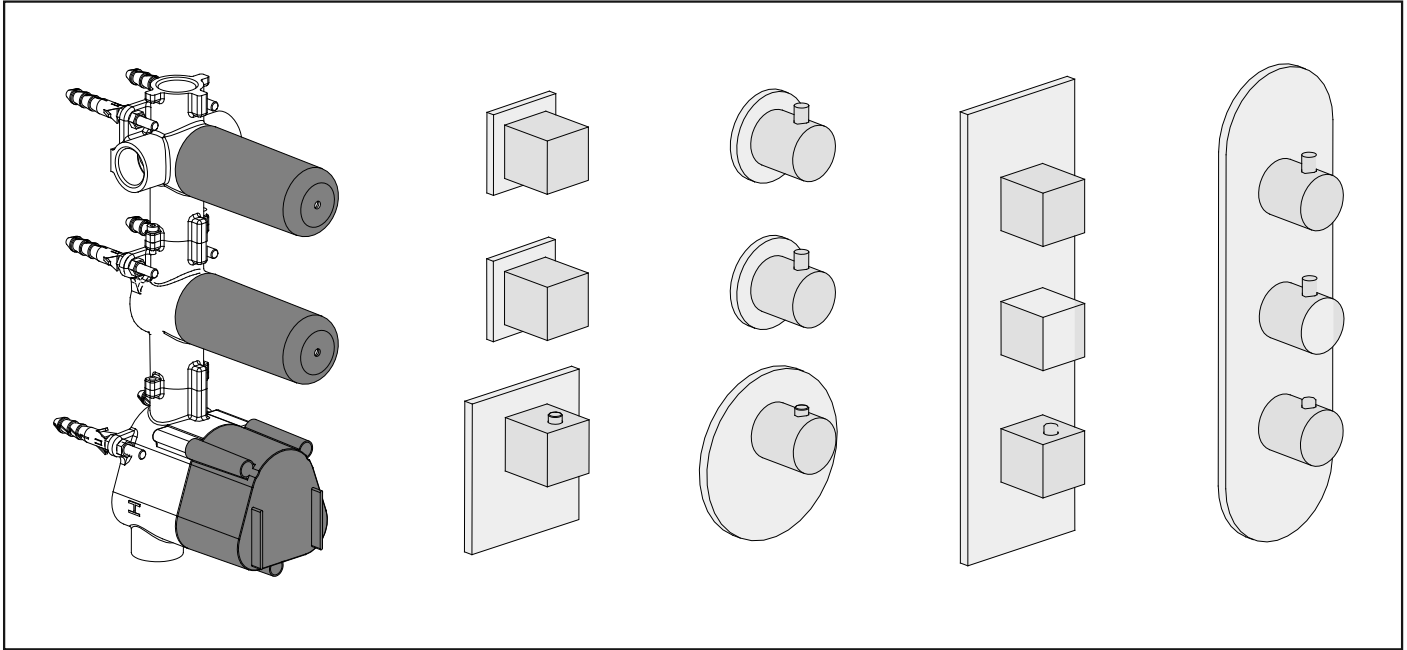
Estimado Cliente

Muchas gracias por elegir nuestro producto. Estamos seguros que podemos satisfacer completamente sus expectativas ofreciéndole una amplia variedad de productos tecnológicamente avanzados que resultan directamente de muchos años de experiencia en grifos y su producción apropiada.

ESPAÑOL

ATTENTION! For care, use soft towel with soap and water only! Under no circumstances should you use any chemicals.

ATENCIÓN! Para el cuidado, utilice solamente una toalla suave con jabón y agua! Bajo ninguna circunstancia no use productos químicos.



ENGLISH

ESPAÑOL

- ➔ **For easy installation of your GRAFF faucet you will need:**
- to READ ALL the instructions completely before beginning,
 - to READ ALL the warnings, care and maintenance information.
- ➔ **To complete the project, you should:**
- gather the tools and all the parts you will need,
 - prepare the mounting area,
 - connect the supply lines.

- ➔ **Para la instalación fácil de su grifo de la GRAFF usted necesitará:**
- LEER TODAS las instrucciones completamente antes de comenzar,
 - LEER TODA la información sobre las advertencias, cuidado y mantenimiento.
- ➔ **Para terminar el proyecto, usted debe:**
- recolectar las herramientas y todas las piezas que usted necesitará,
 - preparar el área para el montaje,
 - conectar las líneas de fuente.

ENGLISH

ESPAÑOL

BEFORE INSTALLING

- Before installing the faucet, it is good to rinse the supply pipelines in order to do away with any residue.
- We recommend installing the filter taps.

ANTES DE LA INSTALACIÓN

- Antes de instalar el grifo, es bueno ejuagar las tuberías suministro para eliminar residuos.
- Recomendamos el instalar los tapones de filtro.

HELPFUL SYMBOLS • SÍMBOLOS AUXILIARES

1



Careful here!
Tenga cuidado aquí!



Pay attention
Tenga en cuenta

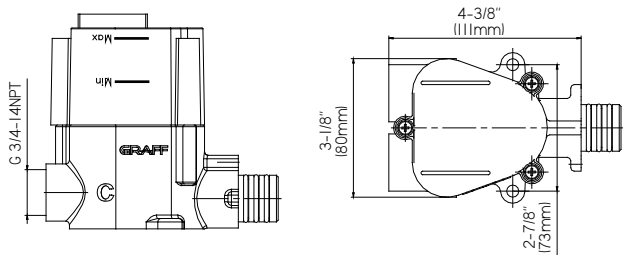


Use the tool
Use herramienta

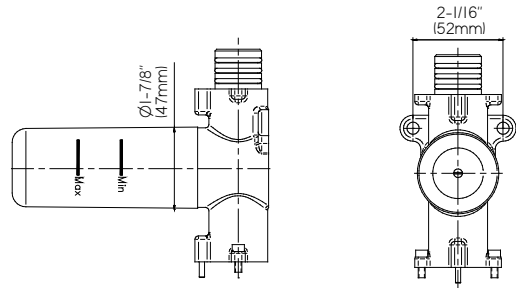


Information
Información

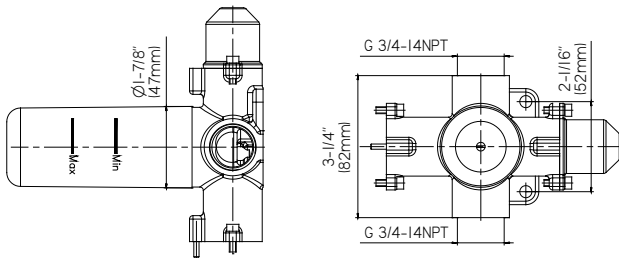
G-8006 *Concealed thermostat module - rough*
Módulo de termostato empotrado - parte interna



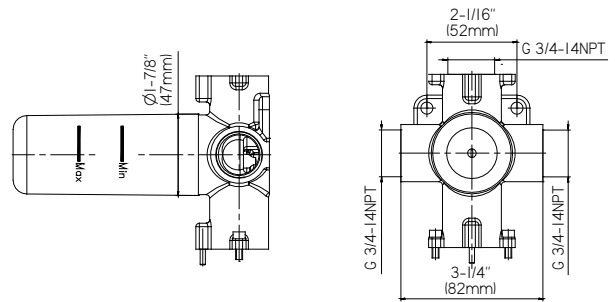
G-8077 *Concealed cut-off valve module - rough*
Módulo valvula de cierre empotrada - parte interna



G-8052S *Concealed 2-way diverter module without OFF function - rough*
Modulo de inversor a 2 salidas con función de cierre - parte interna



G-8053S *Concealed 3-way diverter module without OFF function - rough*
Modulo de inversor a 2 salidas con función de cierre - parte interna



TECHNICAL INFORMATION • INFORMACIÓN TÉCNICA

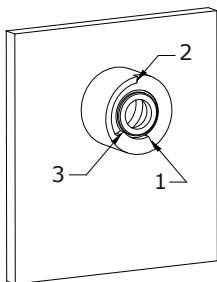
Water pressure in the installation • Presión de agua en la instalación

1	Minimum, mínima.	7 psi (~0,5 bar)
2	Maximum, máxima.	70 psi (~5 bar)
3	Recommended, recomendada.	15-45 psi (~1-3 bar)

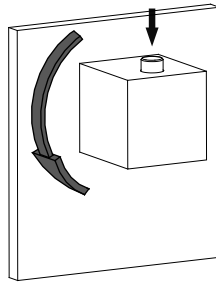
Water temperature in the installation • Temperatura de agua en la instalación

1	Cold, fría.	>59°F
2	Hot, caliente.	< 140 °F

To achieve the flow of water with temperature more than 100F (38 °C), press the lock on the lever of thermostat and turn the lever counterclockwise (Fig. B) • Para conseguir el flujo de agua a la temperatura por encima de 100F (38 °C) hay que apretar el bloqueo en la palanca del termostato y girar la palanca en el sentido contrario a las agujas del reloj (Fig. B).



A



B

Thermostatic Shower Rough Valve Flow Rates (gal/min) • Los flujos de termostato en conexión a:

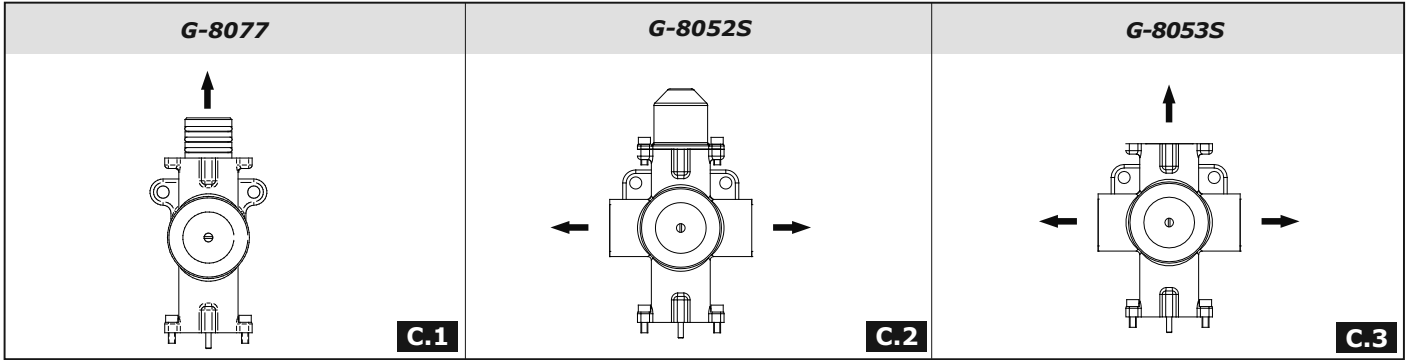
Model		Pressure (psi)			
		20 psi	40 psi	60 psi	80 psi
G-8006	3/4"	8.19	11.62	12.94	14.79
G-8077	3/4"	10.50	14.90	18.10	20.50
G-8076	3/4"	8.32	11.94	12.34	12.35
G-8052S	3/4"	7.40	9.97	11.55	12.34
G-8053S	o	7.13	9.42	11.03	12.34
	oo	7.13	10.0	11.53	12.34
	ooo	7.13	10.0	11.53	12.34

Temperature range of thermostat operation (Fig. A) • Alcance de temperaturas de trabajo del termostato (Fig A)

1	Minimum, mínima.	61°F
2	Lock, bloqueo.	100°F
3	Maximum, máxima.	115°F

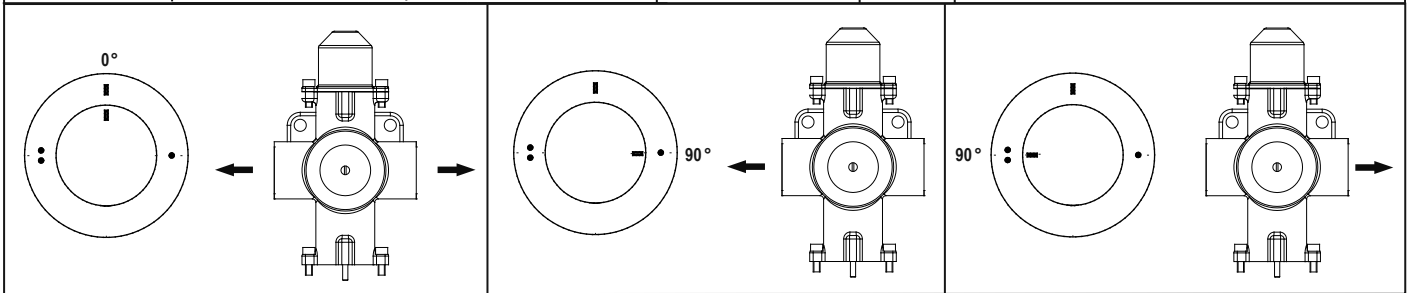
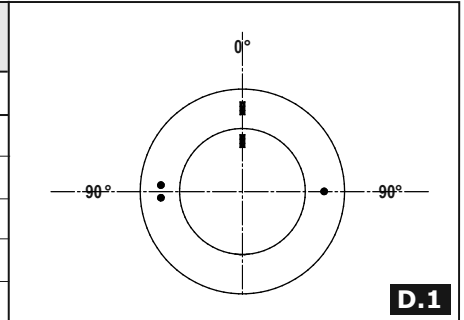
This faucet complies with NSF61/9, ASME/ANSI A112.18.1 and CSA B 125 Standards.
Este grifo se encuentra conforme con los estándares de NSF61/9, de ASME/ANSI A112.18.1 y de CSA B 125.

Installation Instructions • Instrucciones de Instalación



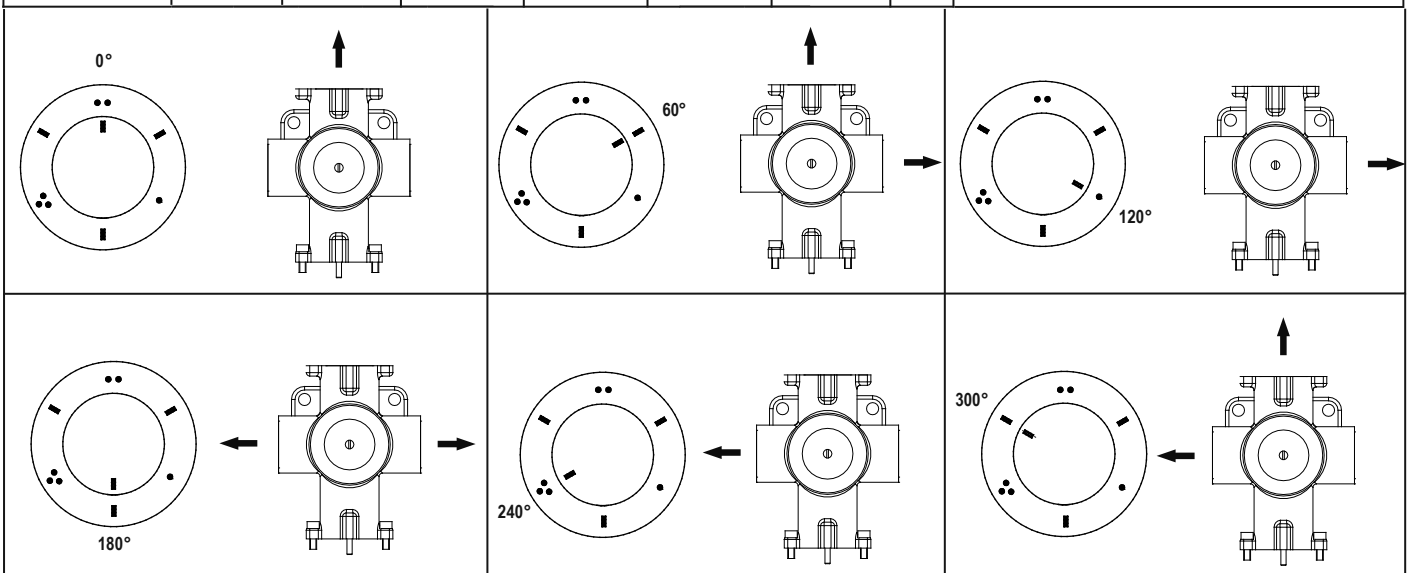
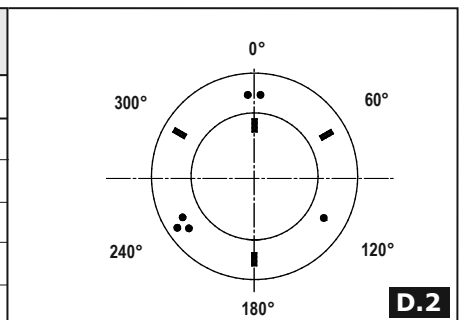
Flow rate information for 2-way valve WITHOUT Off Function
Información de caudal para válvula de 2 salidas SIN función de cierre

	90° ◐	0° ▮	90° ◐	
14,5 psi (1 bar)	6.28	6.66	6.26	GPM
29,0 psi (2 bar)	8.45	8.98	8.40	GPM
43,5 psi (3 bar)	10.30	10.88	10.22	GPM
58,0 psi (4 bar)	11.81	12.42	11.76	GPM
72,5 psi (5 bar)	13.08	13.69	13.02	GPM



Flow rate information for 3-way valve WITHOUT Off Function
Información de caudal para válvula de 3 salidas SIN función de cierre

	0° ▮	60° ◐	120° ▮	180° ◐◐	240° ▮	300° ◐◐	
14,5 psi (1 bar)	7.19	6.08	7.58	6.92	7.61	6.87	GPM
29,0 psi (2 bar)	9.59	8.19	10.17	9.3	10.22	9.3	GPM
43,5 psi (3 bar)	11.81	10.12	12.50	11.36	12.5	11.44	GPM
58,0 psi (4 bar)	13.42	11.57	14.13	12.68	14.13	13.2	GPM
72,5 psi (5 bar)	15	12.89	14.80	14	15.85	14.61	GPM



This faucet complies with NSF61/9, ASME/ANSI A112.18.1 and CSA B 125 Standards.
Este grifo se encuentra conforme con los estándares de NSF61/9, de ASME/ANSI A112.18.1 y de CSA B 125.

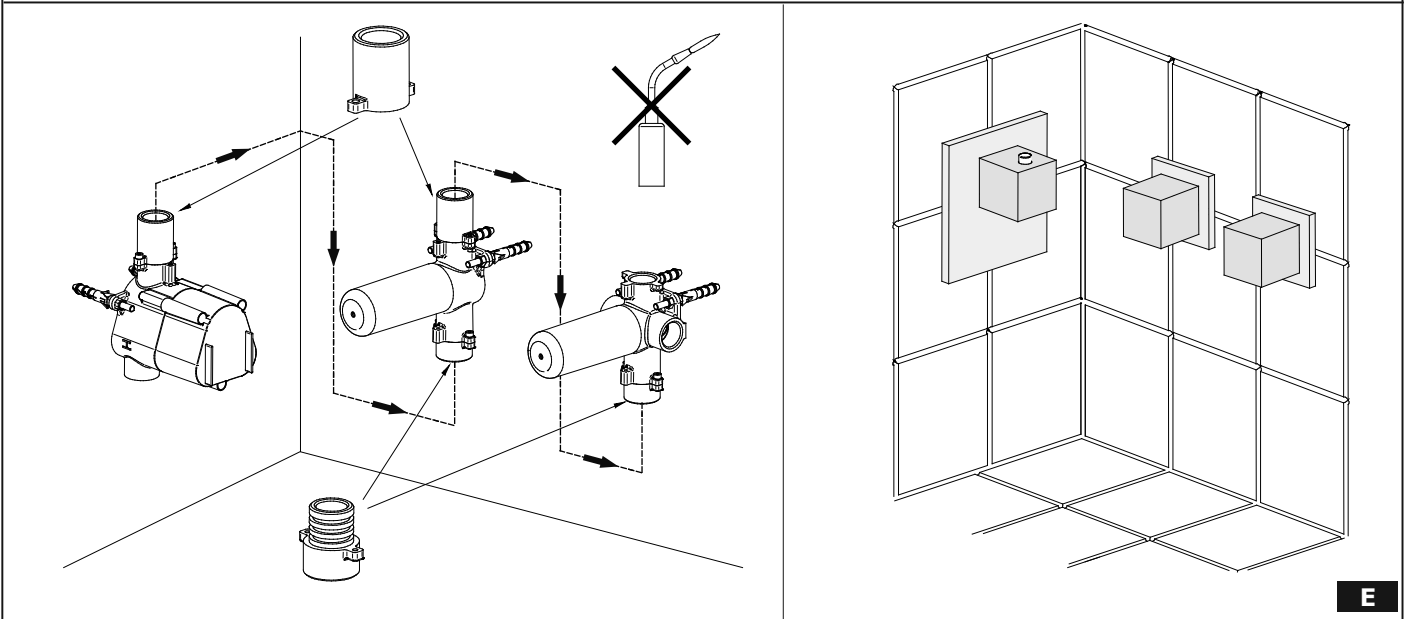
Installation Instructions • Instrucciones de Instalación

ENGLISH

For the installation of every valve irrespective of the thermostat localization use dedicated pipe connectors. Do not use gas burner while installing pipes (Fig. D).

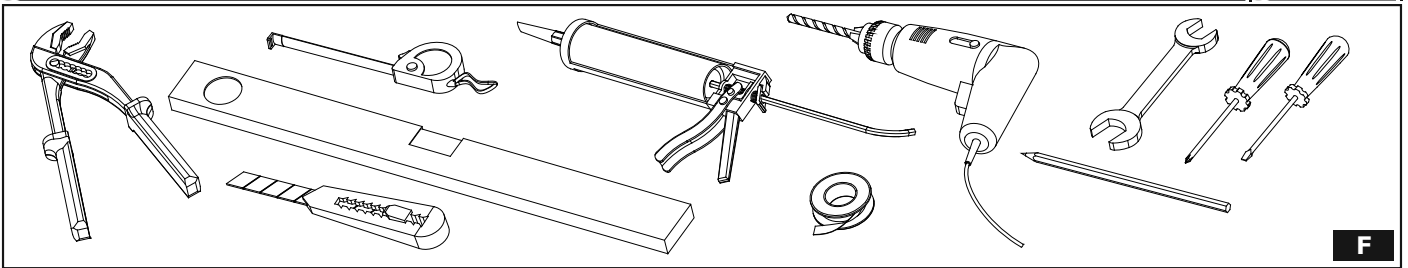
ESPAÑOL

Para instalar cada una de las válvulas independientemente de la ubicación del termostato hay que usar los manguitos dedicados. Durante la instalación de los tubos no se puede usar el quemador (Fig. D).



FOR ASSEMBLY YOU WILL NEED • PARA EL MONTAJE SE NECESITAN

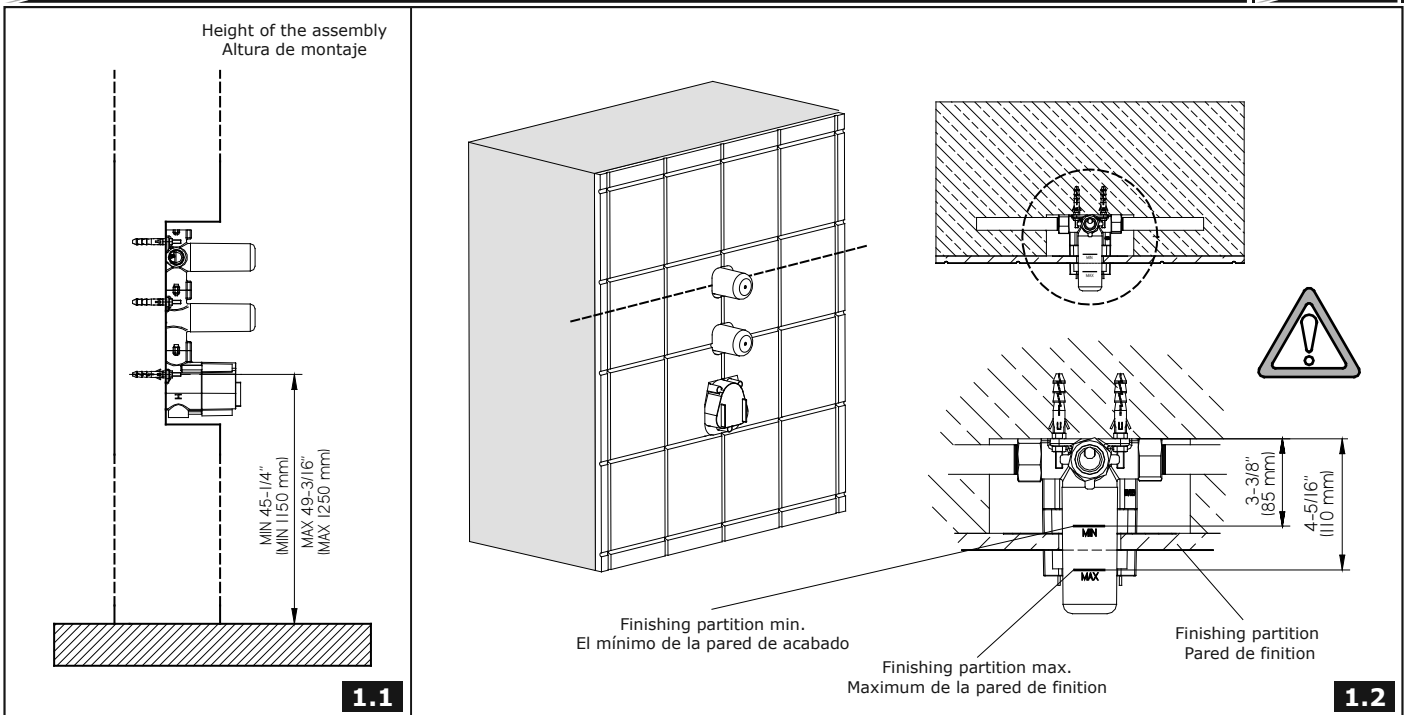
3



F

ASSEMBLY DIMENSIONS • DIMENSIONES DE MONTAJE

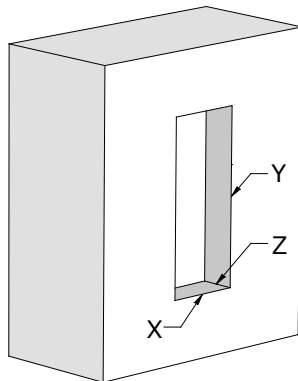
4



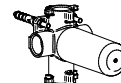
1.1

1.2

This faucet complies with NSF61/9, ASME/ANSI A112.18.1 and CSA B 125 Standards.
Este grifo se encuentra conforme con los estándares de NSF61/9, de ASME/ANSI A112.18.1 y de CSA B 125.



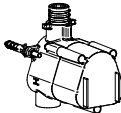
**G-8053S
or
G-8052S**



G-8077



G-8006



	inch (mm)
X	6-5/16" (160)
Y	16-1/8" (410)
Z	~3-1/8" ~80

1.3

ENGLISH

Thermostatic set with valves without OFF function (G-8052S or G-8053S) **MUST** be instal with cut off valve (G-8077). The cut off valve should by instal after thermostatic valve or after any of ways out.
The lack of a cut off valve in the installation will result in a continuous flow of water from all off ways out.

ESPAÑOL

Juego termostático con válvulas sin función de cierre (G-8052S o G-8053S) **DEBE** instalarse con válvula de cierre (G-8077). La válvula de cierre debe instalarse después de la válvula termostática o después de cualquier salida.
La falta de una válvula de cierre en la instalación generará en un flujo continuo de agua de todas las salidas.

INSTALLATION • MONTAJE

5

ENGLISH

THE INSTALLATION OF THERMOSTAT SET IN THE WALL

- Cut off the inflow of water from the sections of water supply system.
- Lay down the supply pipelines (with cold and hot water) near the location provided for mounting the thermostat set. Arrange the pipelines in a way to provide the inlet of hot water in the left side of valve and the cold water inlet in the right side of it (Fig. 5.3).
- Prepare the recess in the wall of size enabling to orient the thermostat set correctly and to connect it to the system (Fig. 2.2).
- Prior to the installation of thermostat set in the wall recess, assemble the thermostat with valves on a flat surface (Fig. 1.3).
- Adjust and mount the thermostat set including the valves in the wall recess. The outer surface of finishing wall should be within the MIN-MAX scope determined by the installation casings (Fig. 1.2).
- Connect water supply to the inlet stub pipes of thermostat set, whereas receivers shall be connected to the outlet stub pipes of valves (spraying head, spraying set, kit of side nozzles or other). 2-way valve has 2 outlets (Fig. C.2), 3-way valve has 3 outlets (Fig. C.3), cut-off valve has 1 outlet (Fig. C.1).
- G-8077 valve is used to shut off the water in next valves. It must be mounted on thermostatic valve output (Fig. C.1.)
- Open cut-off valve and verify water temperature at outlet device by using a thermometer. **NOTE: The safe and factory set temperature is 100°F.** If the temperature needs to be adjusted follow step 9, otherwise skip to step 10.
- Rotate cartridge stem to adjust temperature: (clockwise = colder or counterclockwise = hotter).
- Check the complete installation for leaks.** Make the finishing wall (Fig. 5.4),

CAUTION! All thermostat inlets and the outlets of valves are of size 3/4". The use of pipes of smaller diameter will decrease the flow values of valves.

ESPAÑOL

LA INSTALACIÓN DEL CONJUNTO TERMOSTÁTICO EN LA PARED

- Cierre la admisión de agua a los fragmentos de la instalación de alimentación.
- Conduzca la instalación de alimentación (agua caliente y fría) a las cercanías del lugar donde tiene previsto instalar el conjunto termostático. Coloque los tubos tal que la admisión del agua caliente esté a la izquierda de la válvula y de la fría a la derecha (Figura 5.3).
- Prepare la cavidad en la pared con la dimensión que permita situar correctamente el conjunto termostático y conexión a la instalación (Figura 2.2).
- Antes de que empiece montar el conjunto termostático en la cavidad, monte el termostato junto con las válvulas en la superficie plana (Figura 1.3).
- Coloque y monte el termostato junto con las válvulas en la cavidad de la pared. La superficie externa de la pared de acabado deberá caer en el ámbito MÍN-MAX determinado por las protecciones de montaje (Figura 1.2).
- A los racores de admisión de termostato conecte la alimentación, en cambio, a los racores de salida de las válvulas conecte receptores (cabeza de ducha, conjunto de ducha, conjunto de toberas laterales u otros). La válvula de 2 vías tiene 2 salidas (Figura C.2), válvula de 3 vías: 3 salidas (Figura C.3), válvula de cierre: 1 salida (Fig.C.1)
- Válvula G-8077 se utiliza para cortar el agua en los próximos válvulas. Debe ser montado en la salida de la válvula termostática.
- Open cut-off valve and verify water temperature at outlet device by using a thermometer. **NOTE: The safe and factory set temperature is 100°F.** If the temperature needs to be adjusted follow step 9, otherwise skip to step 10.
- Rotate cartridge stem to adjust temperature: (clockwise = colder or counterclockwise = hotter).
- Compruebe la estanqueidad de la instalación completa.** Realice la pared de acabado (Figura 5.4)

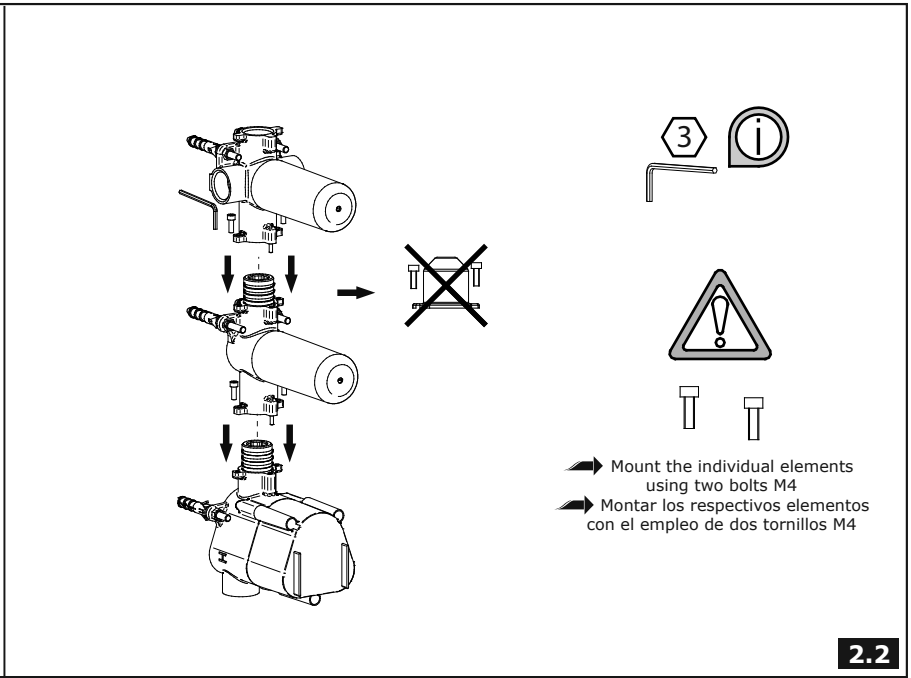
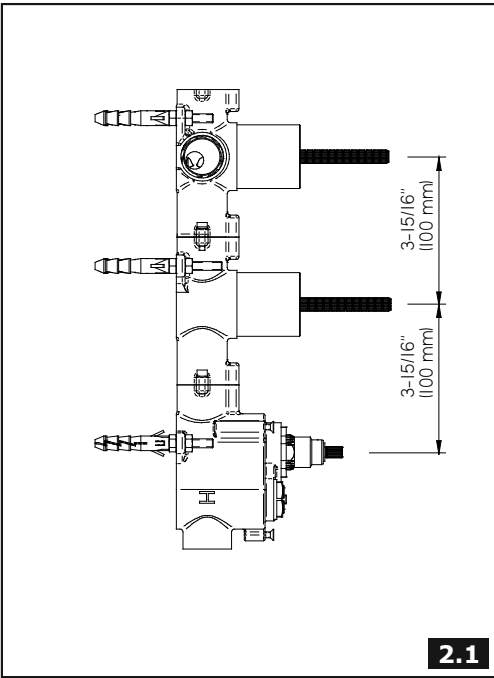
¡NOTA! Todas las admisiones de termostato y las salidas de las válvulas tendrán la dimensión de 3/4". El empleo de tubos de menor diámetro reducirá notablemente el tamaño del flujo de las válvulas.

This faucet complies with NSF61/9, ASME/ANSI A112.18.1 and CSA B 125 Standards.
Este grifo se encuentra conforme con los estándares de NSF61/9, de ASME/ANSI A112.18.1 y de CSA B 125.

Installation Instructions • Instrucciones de Instalación

THE ASSEMBLY OF THERMOSTAT • MONTAJE DE TERMÓSTATO

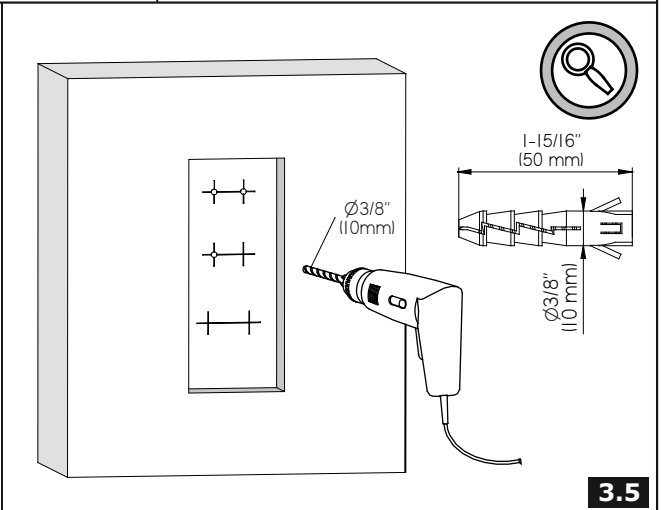
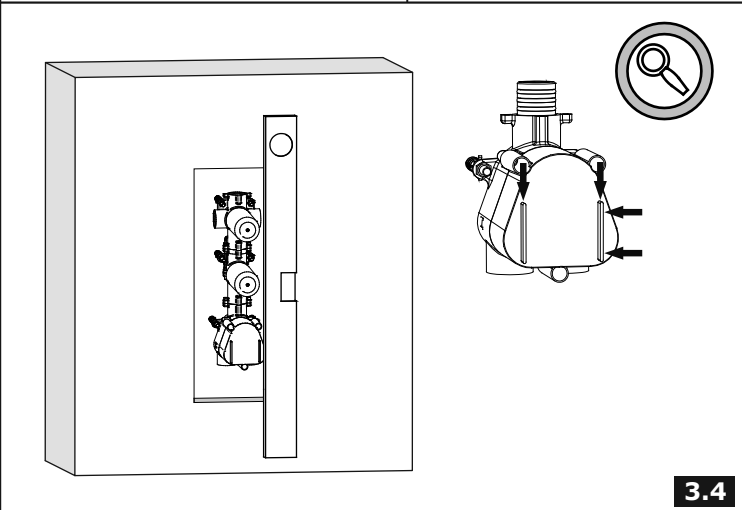
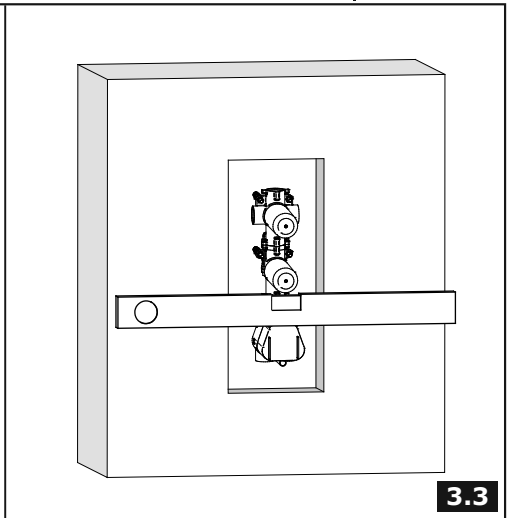
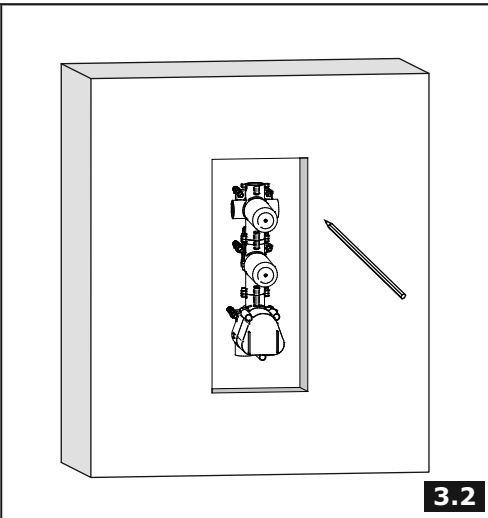
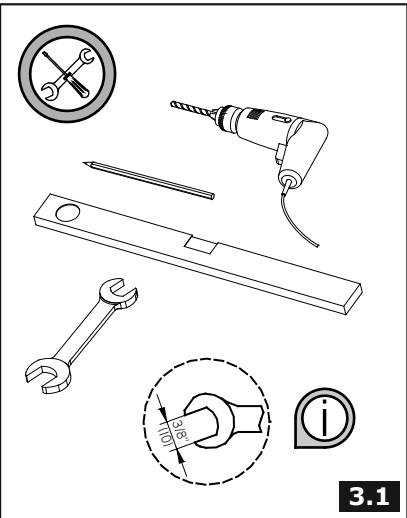
6



➔ Mount the individual elements using two bolts M4
➔ Montar los respectivos elementos con el empleo de dos tornillos M4

THE INSTALLATION OF THERMOSTAT • INSTALACIÓN DE TERMÓSTATO

7

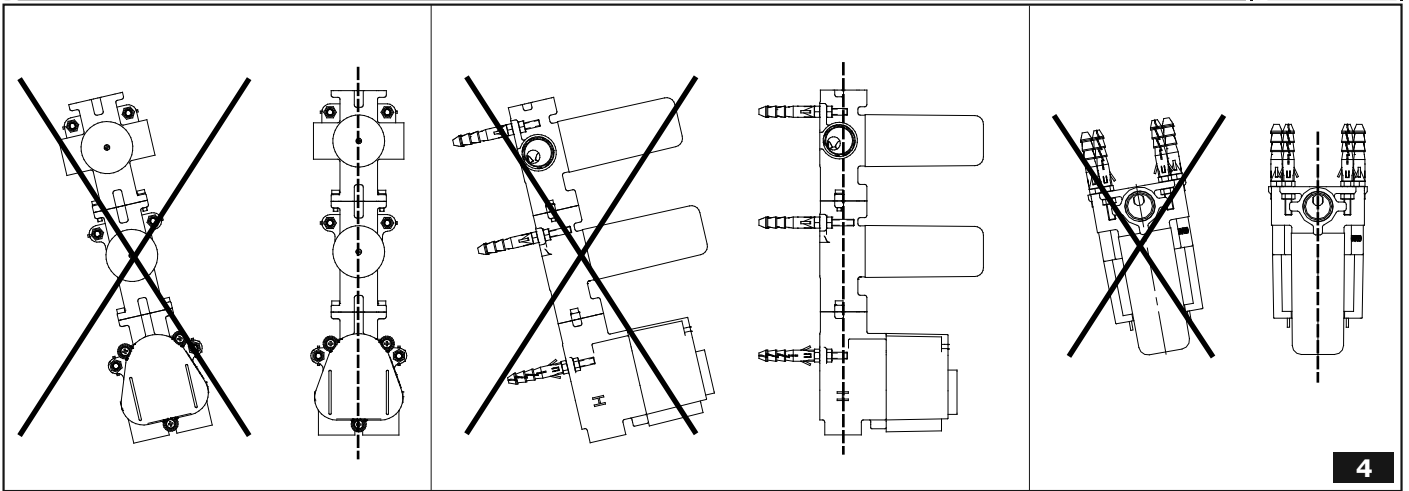


This faucet complies with NSF61/9, ASME/ANSI A112.18.1 and CSA B 125 Standards.
Este grifo se encuentra conforme con los estándares de NSF61/9, de ASME/ANSI A112.18.1 y de CSA B 125.

Installation Instructions • Instrucciones de Instalación

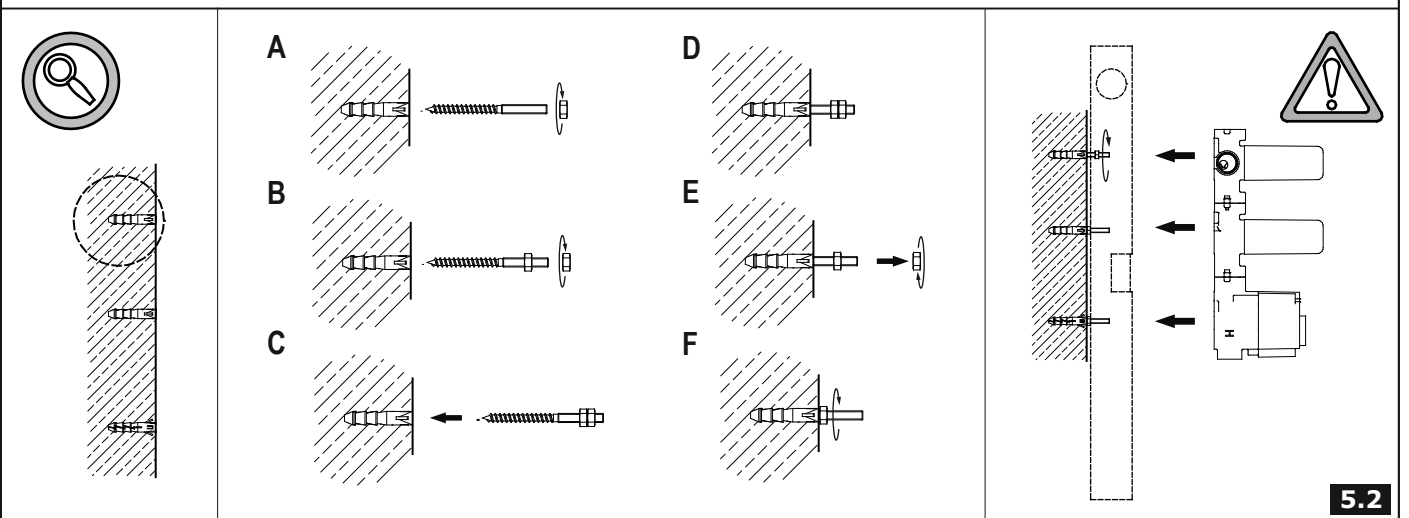
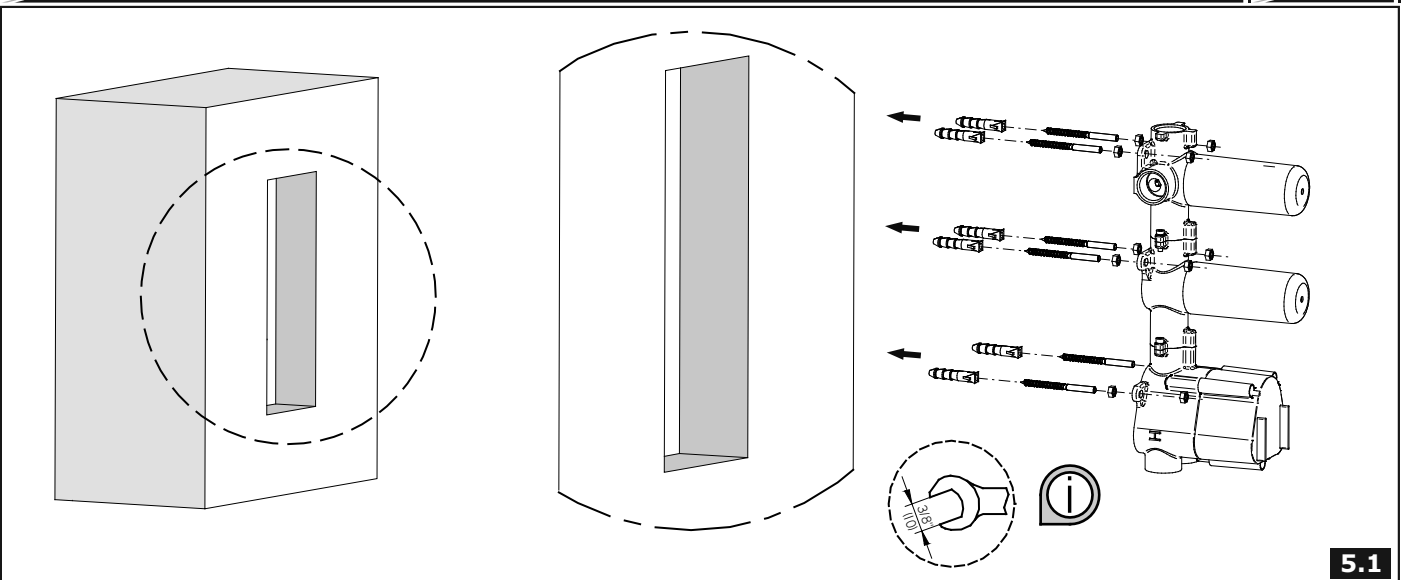
IMPORTANT! • ¡IMPORTANTE!

8



MOUNTING THE THERMOSTAT SET • FIJACIÓN DEL CONJUNTO TERMOSTÁTICO

9



This faucet complies with NSF61/9, ASME/ANSI A112.18.1 and CSA B 125 Standards.
Este grifo se encuentra conforme con los estándares de NSF61/9, de ASME/ANSI A112.18.1 y de CSA B 125.

Installation Instructions • Instrucciones de Instalación

Hot water / Agua caliente

Cold water / Agua fría

Seal threaded connections.
Estancar las conexiones roscadas con fibra de cáñamo o con otros obturadores (por ejemplo, cinta de teflón).

5.3

Use apron finishing and seal the whole with silicone.
Para acabar emplear batatas y estancar todo con silicona.

Finish thoroughly the outer surface around the thermostat and around the valves in such a way that the possible poor finished spots are covered by the rosette.
Hay que acabar exactamente la superficie alrededor del termostato tal que las eventuales faltas se cubran por el rosetón.

5.4

CARE AND MAINTENANCE • CUIDADO Y MANTENIMIENTO

10

ENGLISH

ESPAÑOL

Your *Graff* faucet is designed and engineered in accordance with the highest quality and performance standards. Be sure not to damage the finish during installation. Care should be given to the cleaning of this product. Although its finish is extremely durable, it can be damaged by harsh abrasives or polish. **Never use abrasive cleaners, acids, solvents, etc. to clean any *Graff* product. To clean, simply wipe gently with a damp cloth and blot dry with a soft towel.**

Su grifo de la *Graff* esta diseñado y dirigido acuerdo con los estándares de funcionamiento y calidad más altos. Este seguro no dañar las terminaciones del grifo durante la instalación. Cuide el producto manteniendolo siempre limpio. Aunque su acabado es extremadamente durable, puede ser dañado por los abrasivos o pulientes ásperos. **Nunca utilice limpiadores abrasivos, ácidos, solventes, el etc. para limpiar cualquier producto de la *Graff*. Para limpiar, simplemente use un paño húmedo y seque con una toalla suave.**

WARRANTY • GARANTÍA

ENGLISH

ESPAÑOL

Warranty conditions and warranty registration card are outlined on a separate sheet.

Las condiciones de la garantía y la tarjeta del registro de la garantía se encuentran en una pagina separada.

**HOTLINE FOR HELP
NUMERO DE EMERGENCJA**

For toll-free information and answers to your questions, call:
Llame sin costo para obtener informacion y respuestas a sus preguntas:



1 - 800 - 954 - GRAF (4723)

www.graff-faucets.com

All dimensions and drawings are for reference only. For details, please refer to actual products.
Todas las dimensiones y dibujos sirven únicamente de referencia. Para consultar detalles, ver los productos.