



Thank you for selecting Globe as your lighting choice for your home. With proper care, this product will provide years of pleasure and enjoyment.

Carefully follow the instructions in order to ensure that this product functions safely and properly for years to come.

Nous vous remercions de choisir les luminaires Globe pour l'éclairage de votre domicile. Moyennant un entretien adéquat, ce produit vous fournira un éclairage plaisant et agréable. Suivez attentivement les instructions afin d'assurer le fonctionnement convenable et sécuritaire de ce produit durant des années.

Gracias por haber escogido las lámparas Globe para su hogar. Con un cuidado adecuado, este producto le proporcionará una iluminación agradable y placentera. Siga atentamente las instrucciones para que este producto funcione de manera segura y adecuada durante años.

5-LIGHT TRACK BAR • PROJECTEUR SUR RAIL À 5 LUMIÈRES • SISTEMA DE RIEL DE 5 LUCES

FOR YOUR SAFETY:



Most electrical accidents are caused by carelessness or ignorance. If you combine a basic knowledge of electricity, a healthy respect for it, and a dose of common sense, you can safely tackle many household electrical repairs. Here are some basic guidelines for working with electricity:

Before working on a circuit, go to the main service panel and remove the fuse or trip the breaker that controls that circuit. Tape a sign to the panel warning others to leave the circuit alone while you work.

Before touching any wire, use a voltage tester to make sure it's not live.

Whenever you check for voltage in a receptacle, check both outlets – each may be controlled by a separate wiring circuit.

When replacing fuses, turn off the main power first. Make sure your hands and feet are dry, and place one hand behind your back to prevent electricity from making a complete circuit through your chest. Touch a plug fuse only by its insulated rim. Remove cartridge fuses with a fuse puller.

Use tools with insulated handles and ladders made of wood or fiberglass.

To protect children, place safety covers over any unused outlets.

When unplugging a power tool or appliance, pull on the plug, not on the power cord.

Improperly used extension cords are a leading cause of electrical fires. They are for temporary use only - do not use them to extend a circuit permanently.

Keep dry-chemical fire extinguishers in the kitchen, basement, and workshop.

Never disable grounding devices. Make sure that all appliances requiring grounding are properly grounded, and that the electrical system itself is properly grounded.

Meet or exceed all electrical code requirements that cover the work you are doing.

Always work with enough light to see what you are doing; it's easy to make mistakes when you're working in dim light.

When in doubt about the safety of any electrical repair or test, call in a professional.

CONSULT A QUALIFIED ELECTRICIAN TO ENSURE CORRECT BRANCH CIRCUIT CONDUCTOR.



La plupart des accidents de nature électrique tirent leurs sources de la négligence ou de l'ignorance. Si vous entretenez une connaissance de base de l'électricité, et lui jumelez un respect sain et du bon sens, vous pourrez effectuer de nombreuses réparations électriques domestiques en toute sécurité. Voici quelques lignes directrices à suivre lorsque vous effectuez des travaux électriques :

Avant de travailler avec un circuit, accédez au panneau de disjoncteurs principal et enlevez le fusible ou mettez hors tension le disjoncteur commandant ce circuit. À l'aide de ruban adhésif, collez une petite affiche au panneau avertissant toute autre personne de ne pas toucher au panneau des disjoncteurs pendant que vous travaillez avec ce circuit.

Avant de toucher un fil quelconque, servez-vous d'un vérificateur de tension pour vous assurer qu'il n'est pas sous tension.

Chaque fois que vous vérifiez la présence d'une tension dans une prise de courant murale, vérifiez toujours les deux prises individuelles: deux circuits de câblage séparés peuvent très bien alimenter les deux prises individuellement, l'une indépendamment de l'autre.

Lorsque vous remplacez des fusibles, mettez d'abord le commutateur principal de courant hors tension. Assurez-vous que vos mains et pieds sont secs, et placez une main derrière le dos afin d'empêcher l'électricité de décrire un circuit complet à travers votre poitrine. Touchez un fusible à bouchon seulement par son rebord isolé. Retirez les fusibles à cartouche à l'aide d'une pince à fusible.

Utilisez des outils à poignées isolées et des échelles de bois ou de fibre de verre. Afin de protéger les enfants, insérez un capuchon de sécurité dans toute prise de courant non utilisée.

Lorsque vous débranchez un outil électrique ou un appareil ménager, tirez sur la fiche et non sur le cordon.

Les cordons prolongateurs mal utilisés figurent parmi les premières causes de feux électriques. Ils sont destinés à un usage temporaire seulement. Évitez de les utiliser pour prolonger un circuit de façon permanente.

Gardez des extincteurs de feu à poudre dans la cuisine, au sous-sol et dans l'atelier.

Ne mettez jamais des dispositifs de mise à la terre hors fonction. Assurez-vous que tous les appareils ménagers qui nécessitent une mise à la terre sont adéquatement mis à la terre et que le système électrique l'est tout autant.

Respectez ou même dépassez les exigences du code électrique touchant les travaux que vous effectuez.

Travaillez toujours avec suffisamment d'éclairage pour voir clairement ce que vous faites; il est facile de commettre des erreurs en travaillant à la lumière tamisée ou mi-sombre.

Dans le doute à propos de la sécurité de toute réparation ou de tout essai électrique, faites appel à un(e) professionnel(le).

CONSULTEZ UN ÉLECTRICIEN QUALIFIÉ POUR ASSURER QUE LE CONDUCTEUR DE DÉRIVATION EST ADÉQUAT.

CONSEJOS DE SEGURIDAD:



La mayoría de los accidentes eléctricos se deben a negligencia o ignorancia. Si a unos conocimientos de base de electricidad se le añade un respeto sano y una dosis de sentido común, podrá efectuar muchas de las reparaciones eléctricas del hogar de manera segura. Veamos algunas directrices de base para los trabajos eléctricos:

Antes de trabajar en un circuito, vaya al tablero principal y quite el fusible o desconecte el disyuntor de ese circuito. Escriba una advertencia en un trozo de cinta adhesiva para indicar a las demás personas que no toquen ese circuito mientras usted trabaja en él, y péguela en el tablero.

Antes de tocar cualquier hilo, utilice un voltímetro para comprobar que no tenga corriente.

Cuando verifique el voltaje en una toma de corriente, compruebe los dos enchufes hembras, ya que cada uno podría estar controlado por un circuito distinto.

Para sustituir los fusibles, ponga primero el interruptor principal en posición de apagado. Compruebe que sus manos y pies estén secos y ponga una mano detrás de su espalda para evitar que la electricidad recorra un circuito completo a través de su pecho. Toque un fusible de toma de corriente únicamente por el borde aislado. Retire los fusibles de cartucho con un sacafusibles.

Utilice herramientas con mangos aislados y escaleras de madera o fibra de vidrio.

Para proteger a los niños, ponga tapas de seguridad en las tomas de corriente que no utilice.

Al desenchufar una herramienta eléctrica o aparato eléctrico, tire del enchufe, no del cable.

La utilización inadecuada de cables prolongadores es una de las primeras causas de fuegos de origen eléctrico. Estos cables son sólo para utilización temporal. No los emplee permanentemente.

Disponga de extintores de fuego a base de polvo en la cocina, sótano y taller.

No desactive nunca los dispositivos de conexión a tierra. Compruebe que todos los aparatos domésticos que exijan conexión a tierra están debidamente conectados a tierra y que el sistema eléctrico también lo está.

Cumpla con las exigencias de los códigos eléctricos que se aplican al trabajo que esté realizando.

Trabaje siempre con buenas condiciones de luz para ver lo que hace; es fácil cometer errores cuando se trabaja con una luz tenue.

En caso de duda acerca de una reparación o verificación eléctrica, llame a un profesional.

Para saber dónde comprar una bombilla de reemplazo, contacte al Departamento de Servicio al Cliente de Globe Electric. (Vea la información de contacto debajo).

COMPRUEBE CON UN ELECTRICISTA PROFESIONAL QUE EL CONDUCTOR DEL CIRCUITO DE DERIVACIÓN ES CORRECTO.

Since 1932, Globe has taken pride in offering products of the highest quality, and a level of service unparalleled in the industry.

Should you encounter any difficulties, have any questions or simply wish to offer us your valuable feedback, you may contact us in the following ways:

Toll Free Telephone: 1-888-543-1388 (North America Only) / Toll Free Fax: 1-800-668-4562 (North America Only)
E-Mail: info@globe-electric.com / Mail: Globe Electric Customer Service Department
150 Oneida, Montreal, Quebec, Canada H9R 1A8
Please visit our website to discover other quality Globe products: <http://www.globe-electric.com>

Depuis 1932, Globe met sa fierté à offrir des produits d'éclairage de la plus haute qualité et un niveau de service inégalable dans son secteur.

En cas de difficultés ou de questions, ou si vous désirez simplement nous faire part de vos commentaires, vous pouvez communiquer avec nous par les coordonnées suivantes :

Téléphone sans frais d'interurbain : 1-888-543-1388 (Amérique du Nord seulement) / Télécopie sans frais d'interurbain : 1-800-668-4562 (Amérique du Nord seulement)
Courriel : info@globe-electric.com / Courrier : Globe Electric, Service du soutien de la clientèle
150 Oneida, Montréal, Québec, Canada H9R 1A8
Visitez aussi notre site Web pour découvrir d'autres produits Globe de qualité, à l'adresse <http://www.globe-electric.com>

Desde 1932, Globe tiene a bien ofrecer productos de iluminación de la mayor calidad y un servicio sin igual en su ámbito.

Para cualquier dificultad o pregunta, o simplemente si desea hacernos llegar sus comentarios, no dude en ponerse en contacto con nosotros:

Teléfono sin cargo de larga distancia: 1-888-543-1388 (Norteamérica únicamente) / Fax sin cargo de larga distancia: 1-800-668-4562 (Norteamérica únicamente)
Correo electrónico: info@globe-electric.com / Correo: Globe Electric, Servicio de atención al cliente
150 Oneida, Montréal, Québec, Canada H9R 1A8
Visite también nuestro sitio Web para descubrir más productos Globe de calidad: <http://www.globe-electric.com>

INSTRUCTIONS • INSTRUCCIONES

ELECTRICAL INSTALLATION • INSTALLATION ÉLECTRIQUE • INSTALACIÓN ELÉCTRICA

FIG. 1. Place the wall switch to the "OFF" position.

Depending on which type of fuse box you have in your home:

FIG. 2. Place either the main (Master) switch to the "OFF" position, cutting off power to your entire home OR turn off the individual switch that provides power to where the fixture will be installed.

OR

FIG. 3. Place either the main (Master) switch to the "OFF" position, cutting off power to the entire home OR unscrew the fuse that provides power to where the fixture will be installed.

FIG. 1. Mettez le commutateur mural hors tension.

Selon le type de boîte à fusibles qui commande l'électricité dans votre domicile :

FIG. 2. Mettez hors tension soit le commutateur principal, pour ainsi couper le courant dans toute la maison, soit le commutateur individuel qui commande l'alimentation au circuit particulier sur lequel vous mettez en place le nouvel appareil d'éclairage.

OU

FIG. 3. Mettez hors tension le commutateur principal, pour ainsi couper le courant dans toute la maison, ou alors dévissez le fusible commandant l'alimentation au circuit particulier sur lequel vous mettez en place le nouvel appareil d'éclairage.

FIG. 1. Coloque el interruptor de pared en la posición "OFF" (apagado).

Dependiendo del tipo de caja de fusibles que tenga en su hogar:

FIG. 2. Coloque el interruptor principal (Maestro) en la posición "OFF" (apagado), cortando el suministro de energía de todo su hogar, o bien, desconecte el interruptor individual que provee energía al lugar donde estará instalado el artefacto eléctrico.

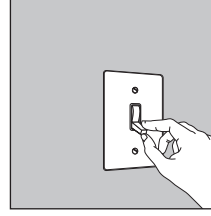


FIG. 1
WALL SWITCH
COMMUTATEUR MURAL
INTERRUPTOR DE PARED

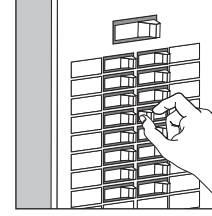


FIG. 2
BREAKER PANEL
PANNEAU DES DISJONCTEURS
PANEL DEL DISYUNTOR

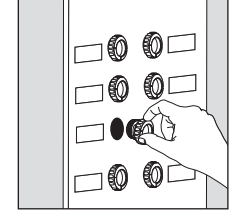


FIG. 3
FUZE BOX
BOÎTE À FUSIBLES
CAJA DE FUSIBLES

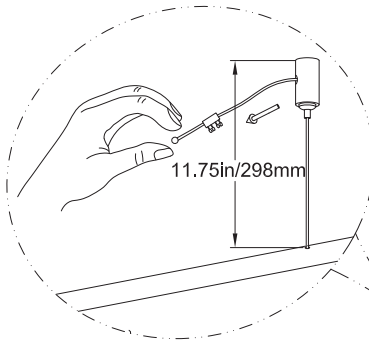
OU

FIG. 3. Coloque el interruptor principal (Maestro) en la posición "OFF" (apagado), cortando el suministro de energía de todo su hogar, o bien, desrosque el fusible que provee energía al lugar donde estará instalado el artefacto eléctrico.

Cleaning: Before cleaning your lamp, turn off the switch or power source. Wipe the lamp with a soft, damp cloth.

Nettoyage : Avant de nettoyer votre lampe, fermez ou coupez la source d'énergie. Essuyez la lampe avec une étoffe douce et humide.

Limpieza: Para limpiar su lámpara, desconecte el interruptor o la fuente de energía y pásele un paño suave y húmedo.



To adjust the height, pull wire through the gripper to make it longer or shorter. Push down on push button at the top of the gripper to allow the wire to pass through, release the push button to lock the wire in place at the desired height.

Pour régler la hauteur, tirer ou relâcher le câble à travers la pince afin de le raccourcir ou de l'allonger. Appuyer sur le bouton de la pince pour laisser passer le câble, et le relâcher pour fixer le câble à la hauteur souhaitée.

Para ajustar la altura, libere el cable presionando el pulsador ubicado en la parte superior del reductor de cable. Tire del cable de un lado o el otro para alargarlo o acortarlo. Suelte el pulsador para bloquear el cable a la altura deseada.

5-LIGHT TRACK BAR

requires 5 x MR16, GU10 base bulbs, 50 watt maximum each (sold separately)

PROJECTEUR SUR RAIL À 5 LUMIÈRES

requiert 5 x ampoules MR16 chaque, culot GU10 50 watts maximum each (vendues séparément)

SISTEMA DE RIEL DE 5 LUCES

requiere 5 x bombillas MR16 de base GU10 máximo 50 vatios cada una (vendidas por separado)

64000121

