



Thank you for selecting Globe as your lighting choice for your home. With proper care, this product will provide years of pleasure and enjoyment. Carefully follow the instructions in order to ensure that this product functions safely and properly for years to come.

WIFI MOTION ACTIVATED LED SECURITY LIGHT

SPECIFICATIONS:

Voltage: 120 VAC ~ 60Hz
Wattage: 22 W LED
Lumen: 2200LM
Color temperature: 4000K
Detection range: 240° and Max. 50 feet

SAFETY INFORMATION:



This light fixture requires 120-volts AC. Some codes require installation by a qualified electrician.

WARNING: Turn the power off at the circuit breaker or fuse. Place tape over the circuit breaker switch and verify power is off at the light fixture.

WARNING: Risk of fire. Do not aim the lamp heads at a combustible surface within 3 ft. (1 m).

WARNING: Risk of fire. Keep the lamp heads at least 2 in. (51 mm) from combustible materials.

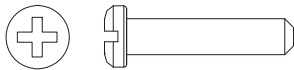
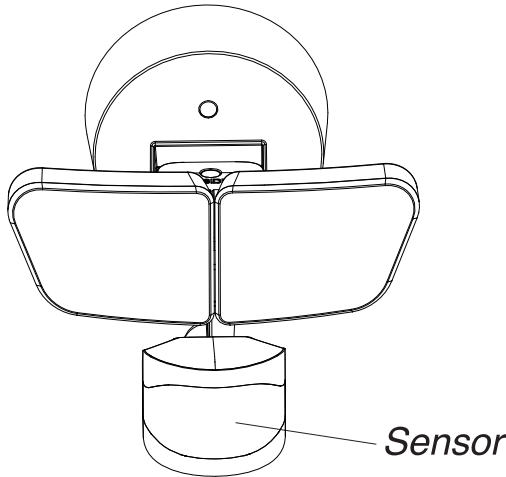
CAUTION: Keep the lamp heads 30° below horizontal to avoid water damage and electrical shock.

CAUTION: Burn hazard. Allow the light fixture and the lamp heads to cool before touching.

CAUTION: Do not cut any wires with factory installed wire connectors or remove the wire connectors.

NOTICE: Do not connect this light fixture to a dimmer switch or timer.

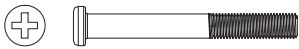
THIS PACKAGE INCLUDES:



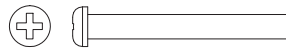
4x – Mounting screws
(2 sizes included)



1x – Plastic Plug



1x – Mounting Bolt
(pre-installed in light
fixture)



1x – Mounting
Bolt



1x – Mounting bracket

TOOLS REQUIRED:

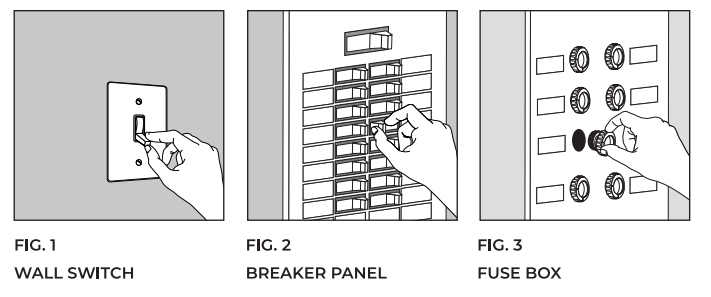


ELECTRICAL INSTALLATION:

FIG. 1
Place the wall switch to the "OFF" position.

Depending on which type of fuse box you have in your home:

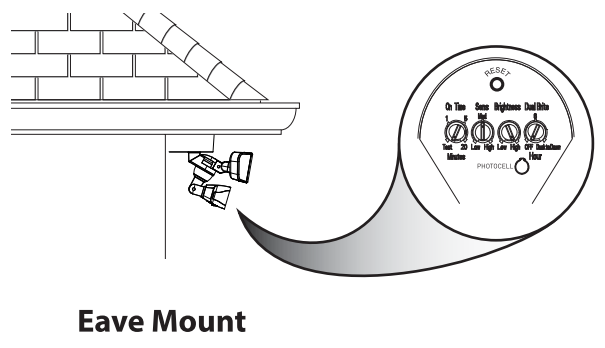
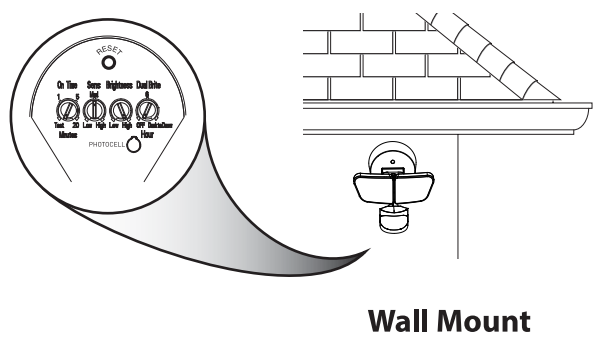
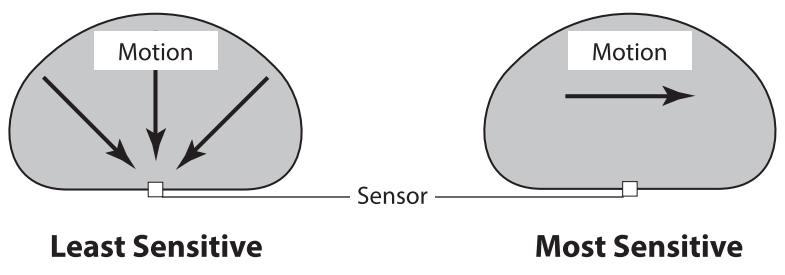
FIG. 2
Place either the main (Master) switch to the "OFF" position, cutting off power to your entire home or turn off the individual switch that provides power to where the fixture will be installed.



OR

FIG. 3
Place either the main (Master) switch to the "OFF" position, cutting off power to the entire home or unscrew the fuse that provides power to where the fixture will be installed.

The motion sensor on this light fixture detects "motion" by the movement of heat across the coverage area. The motion sensor is more sensitive to the movement of heat moving across the coverage area and less sensitive to the movement of heat directly towards it.



Note: Light fixture and sensor should be mounted as shown above when installed (depending upon type of installation).

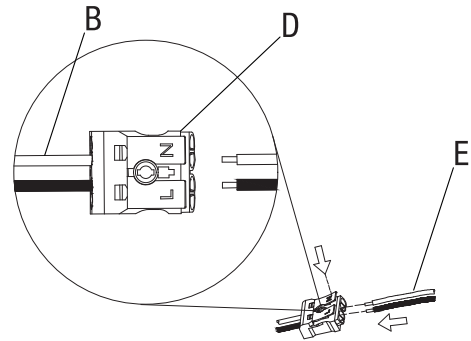
INSTALLATION:

1. WIRING THE LIGHT FIXTURE

Connect the light fixture wires (B) to the junction box wires (E) with easy connector (D).

NOTE: All wiring must be run in accordance with the National Electrical Code through conduit or another acceptable means. Contact a qualified electrician if there is any question as to the suitability of the system.

White to white
Black to black



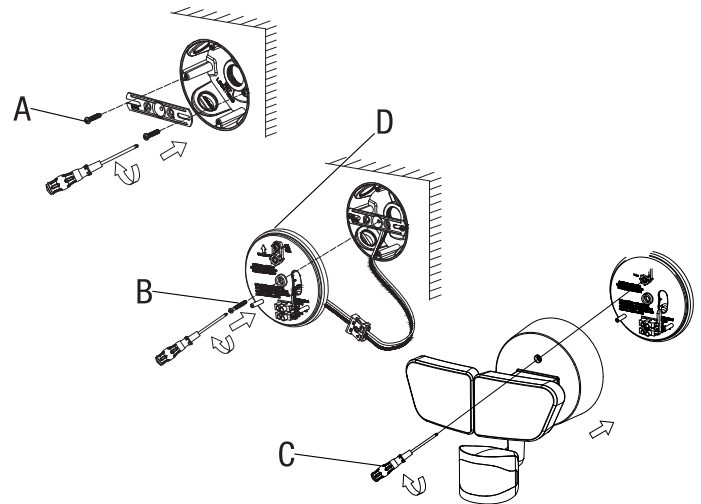
2. MOUNTING THE LIGHT FIXTURE

Secure the mounting bracket to the junction box using the mounting screws (A) that best fit the junction box.

Secure the light fixture backplate (D) to the mounting bracket using the mounting bolt (B).

Secure the light fixture to the backplate (D) using the mounting bolt (C).

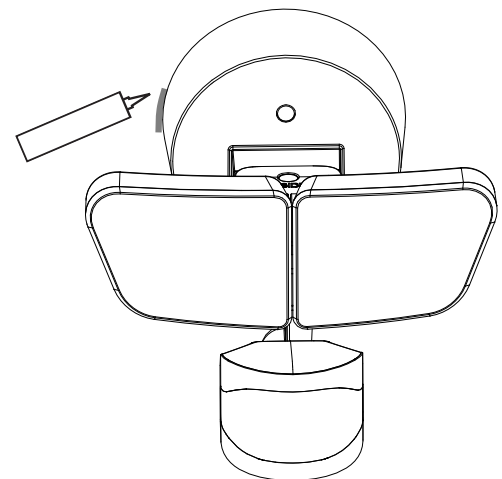
NOTE: Make sure all wires are inside the junction box before attaching the fixture backplate (D) to the junction box.



3. CAULKING AROUND THE LIGHT FIXTURE

CAUTION: Failure to completely caulk around the light fixture's mounting plate could result in water seepage into the light fixture and/or junction box.

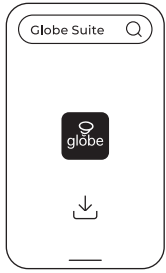
Caulk around the light fixture and mounting surface with silicone sealant (not included).



4. TURN ON THE CIRCUIT BREAKER AND LIGHT SWITCH.

NOTE: The motion sensor has a 1 minute warm up period before it will detect motion. When first turned on wait for the red LED indicator to start blinking slowly (1 minute).

CONNECTING INSTRUCTIONS:



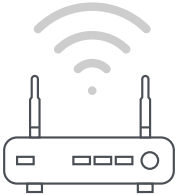
1

Let's get started!

- Download the **Globe Suite™** app from the App Store or Google Play to your mobile device.
- Launch the **Globe Suite™** app.
- To register, enter your email address. Create a password, then login to the app.

OR

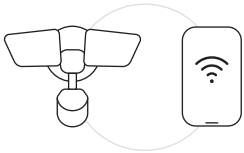
- Login if you already have an account.



2

Verify your network

- Verify your network and ensure your mobile device is connected to a 2.4 GHz Wi-Fi channel.
- Consult your router documentation for detailed instructions on how to change wireless settings.



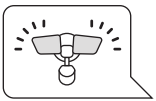
3

Add a device

- Power on your smart floodlight.
- Once plugged in, the floodlight should be flashing rapidly.
- **If it is not flashing rapidly, press and hold the reset button for 5 seconds.**
- Select the "+" symbol on the top right-hand corner.
- Select your product type and follow the instructions within the app.
- **If the connection fails, try using AP mode.**

Add a device: AP mode

- On the "add a device" page select AP mode on the top right-hand corner and follow the instructions within the app.
- **If the connection fails, try scan mode.**



4

Set up voice assistance

- Instructions in the **Globe Suite™** app:
Select "Profile", select "Integration", choose your voice assistant, and follow instructions.

Did you know?

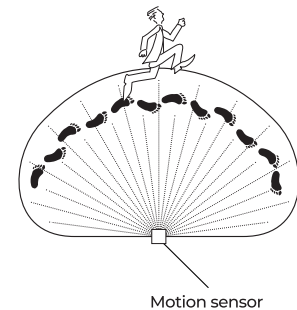
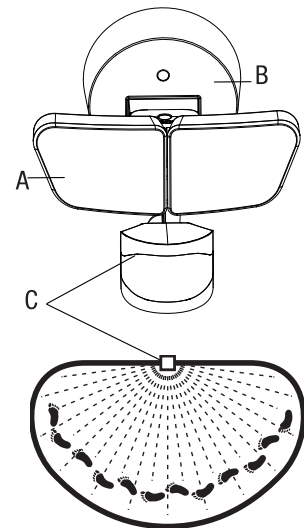
Most modern routers are dual band meaning they support both 2.4 GHz and 5 GHz channels.

The most common wireless options are:

- **Mixed:** The router will broadcast both 2.4 GHz and 5 GHz simultaneously under the same SSID. The device will choose which to connect to based on multiple variables (congestion, distance to router etc.).
 - **2.4 GHz:** Broadcast only on this channel.
 - **5 GHz:** Broadcast only on this channel.
 - **Dual 2.4 and 5 GHz using Separate SSIDs:** Router will broadcast both channels and user manually decides which to connect to.
- NOTE: THIS DEVICE IS ONLY COMPATIBLE WITH MIXED OR DEDICATED 2.4GHZ.**

OPERATION:

1. Using the **Globe Suite™** app, put the motion sensor in TEST mode
2. Walk through the coverage area noting where you are when the lights turn on. Also, the LED indicator behind the motion sensor lens will glow blue when motion is detected.
NOTE: The blue LED will turn off 30 seconds after all motion has stopped.
3. If needed, gently grasp the motion sensor and move it from side to side or up and down to the best position to pick up motion and to view the desired area using the camera.
4. If needed, gently grasp the lamp heads and move them from side to side or up and down to adjust the light coverage area.
5. When testing is complete, use the app to set the controls for the light fixture.



RESET BUTTON

This light can be reset to the original factory settings either by using the reset button on the bottom of the sensor or through the Globe Suite app

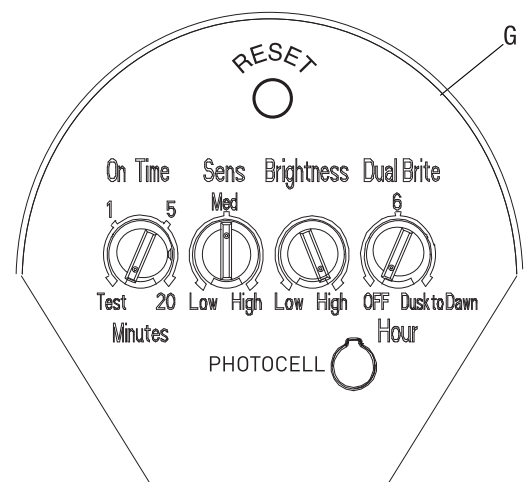
Note: After resetting the light, it may take up to 5 minutes for the light to be removed from the **Globe Suite™** app

Reset Button: Use a paper clip to press the RESET button for 15 seconds to reset the light.

THE “DUALBRITE” FEATURE

Determines the amount of time the light stays on at a dim accent level after sundown. Switching this setting to “OFF” will make the light a motion light only, there will be no dim accent light. The light will remain OFF until motion is detected. Set the “DUALBRITE” feature to 6 hours or dusk-to-dawn (sunset to sunrise), will allow the light to remain on at a dim accent level for the DualBrite time selected. If the light senses motion during the DualBrite stage the light will go to full brightness until motion is not detected.

NOTE: The sensor has feature switches located on the bottom as shown in the picture (G). These feature controls are also located in the Globe Suite App as well. The feature settings chosen in the App will control the light when the light is connected to WiFi service regardless of how the feature sensor settings are programmed. If the light fixture loses WiFi signal the light fixture function will default to the selected feature switch settings on the bottom of the sensor. Once WiFi is re-connected the light will go back to the **Globe Suite™** App Settings.



CARE AND CLEANING:

To prolong the original appearance, clean with clear water and a soft, damp cloth only.

Do not use paints, solvents, or other chemicals on this light fixture. They could cause a premature deterioration of the finish.

This is not a defect in the finish and will not be covered by the warranty.

Do not spray with a hose or power washer.

TROUBLE SHOOTING GUIDE:

Problem	Possible cause	Solution
<i>Lights will not come ON.</i>	<i>Light switch is turned off. Fuse is blown or circuit breaker is turned off. Daylight turn-off (photocell) is in effect. The circuit wiring is incorrect, if this is a new installation. The motion sensor is aimed in the wrong direction. The light has been turned "OFF" using the app.</i>	<i>Turn light switch on. Replace fuse or turn circuit breaker on. Recheck after dark. Verify wiring is correct. Re-aim the motion sensor to cover the desired area. Use the app to set the light to "AUTO" mode.</i>
<i>The light comes ON during the day.</i>	<i>The motion sensor may be installed in a relatively dark location. The "Full Brite Setting" in the app or bottom of sensor is set to "TEST".</i>	<i>The light fixture is operating normally under these circumstances. Set the "Full Brite Setting" in the app to the 1, 5, or 20 minute setting.</i>
<i>Lights come ON for no apparent reason.</i>	<i>Sensitivity is set too high. The "DualBrite Duration" in the app or on the sensor bottom is in the 6 hour, or dusk-to-dawn setting. The light fixture is wired through a dimmer or timer.</i>	<i>Decrease the sensitivity setting. The light fixture is operating normally under these circumstances. Do not use a dimmer or timer to control the light fixture. Replace the dimmer or timer with a standard on/off wall switch.</i>
<i>The lights turn OFF too late in Dusk-to-Dawn setting.</i>	<i>The light fixture may be installed in a relatively dark location.</i>	<i>Relocate the light fixture or use 6 hour setting.</i>
<i>The lights stay ON continuously.</i>	<i>The motion sensor may be picking up a heat source like an air vent, dryer vent, or brightly painted, heat-reflective surface. The light has been turned "ON" using the app. The light fixture is wired through a dimmer or timer. The light fixture is on the same circuit as a motor, transformer, or fluorescent bulb.</i>	<i>Decrease the sensitivity setting or reposition the motion sensor. Use the app to set the light to "AUTO" or "OFF" mode. Do not use a dimmer or timer to control the light fixture. Replace the dimmer or timer with a standard on/off wall switch. Install the light fixture on a circuit without motors, transformers, or fluorescent bulbs.</i>
<i>The lights flash ON and OFF.</i>	<i>The "Full Brite Setting" is in "TEST" mode and warming up. A utility company has installed a Smart Meter device close to the light fixture.</i>	<i>While in TEST mode, the light only stays on for 5 seconds. Set the "Full Brite Setting" in the app to the 1, 5, or 20 minute setting. The Smart Meter device can create an interference with motion sensing lights.</i>
<i>The lights flash once then stay OFF in manual mode.</i>	<i>The motion sensor is in "TEST" mode and warming up. The motion sensor is detecting light from the lamp heads.</i>	<i>Flashing is normal under these conditions. Reposition the lamp heads to keep the area below the motion sensor relatively dark.</i>

This device complies with Part 15 of the FCC Rules. Operation is subject to the following two conditions: (1) this device may not cause harmful interference, and (2) this device must accept any interference received, including interference that may cause undesired operation.

Note: This equipment has been tested and found to comply with the limits for a Class B digital device, pursuant to part 15 of the FCC Rules. These limits are designed to provide reasonable protection against harmful interference in a residential installation. This equipment generates, uses and can radiate radio frequency energy and, if not installed and used in accordance with the instructions, may cause harmful interference to radio communications. However, there is no guarantee that interference will not occur in a particular installation. If this equipment does cause harmful interference to radio or television reception, which can be determined by turning the equipment off and on, the user is encouraged to try to correct the interference by one or more of the following measures:

Reorient or relocate the receiving antenna. Increase the separation between the equipment and receiver. Connect the equipment into an outlet on a circuit different from that to which the receiver is connected. Consult the dealer or an experienced radio/TV technician for help.

CAN ICES-005 (B)/NMB-005 (B)

FCC Responsible party:

Globe Electric

2264 East 6th Street

San Bernardino, CA 92410

www.globe-electric.com



Nous vous remercions de choisir les luminaires Globe pour l'éclairage de votre domicile. Moyennant un entretien adéquat, ce produit vous fournira un éclairage plaisant et agréable.

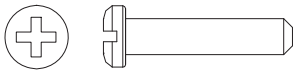
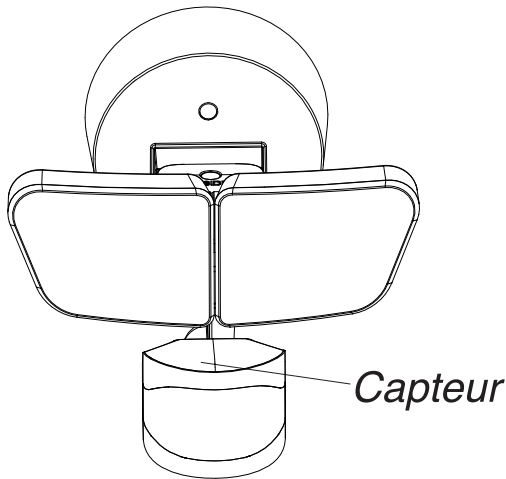
Suivez attentivement les instructions afin d'assurer le fonctionnement convenable et sécuritaire de ce produit durant des années.

LUMIÈRE DE SÉCURITÉ DEL ACTIVÉE PAR MOUVEMENT AVEC WIFI

FICHE TECHNIQUE :

Tension : 120 VAC ~ 60 Hz
Puissance : DEL 22 W
Lumen: 2200LM
Température de couleur : 4000K
Plage de détection : 240° et Max. 15 mètres

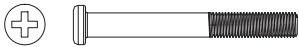
CE FORFAIT COMPREND :



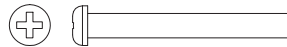
4x – Vis de montage
(2 grandeur incluses)



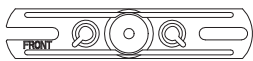
1x – Crochet en
plastique



1x – Vis de montage
(préinstallée dans
le luminaire)



1x – Boulon
de montage



1x – Bride de montage

RENSEIGNEMENTS DE SÉCURITÉ :



Ce luminaire exige une alimentation de 120 volts c.a.
Certains codes exigent que l'alimentation soit confiée à un électricien qualifié.

AVERTISSEMENT : Coupez l'alimentation du circuit au niveau du disjoncteur ou du fusible. Apposez du ruban adhésif sur le disjoncteur et assurez-vous qu'il n'y a pas de courant au luminaire.

AVERTISSEMENT : Risque d'incendie. Ne dirigez pas les lampes vers une surface combustible située à moins de trois pieds (1 m).

AVERTISSEMENT : Risque d'incendie. Conservez au moins 2 po (51 mm) entre les lampes et toute matière combustible.

ATTENTION : Conservez les lampes à un angle de 30° sous l'horizontale pour éviter les dommages par l'eau et les chocs.

ATTENTION : Danger de brûlure. Laissez le luminaire et la lampe refroidir avant d'y toucher.

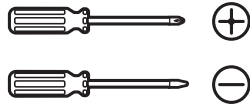
ATTENTION : Évitez de couper les fils dotés de serre-fils installés en usine ou de retirer ces serre-fils.

AVIS : Ne raccordez pas ce luminaire à un interrupteur gradateur ni à une minuterie.

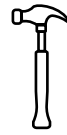
OUTILS NÉCESSAIRES :



lunettes de sécurité



tournevis cruciformes
et plat



marteau



niveau



adhésif en silicone

ELECTRICAL INSTALLATION :

FIG. 1
Mettez le commutateur mural hors tension.

Selon le type de boîte à fusibles qui commande l'électricité dans votre domicile :

FIG. 2
Mettez hors tension soit le commutateur principal, pour ainsi couper le courant dans toute la maison, soit le commutateur individuel qui commande l'alimentation au circuit particulier sur lequel vous mettez en place le nouvel appareil d'éclairage.

OU

FIG. 3
Mettez hors tension le commutateur principal, pour ainsi couper le courant dans toute la maison, ou alors dévissez le fusible commandant l'alimentation au circuit particulier sur lequel vous mettez en place le nouvel appareil d'éclairage.

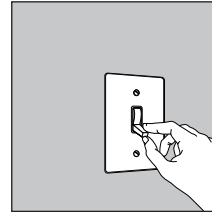


FIG. 1
COMMUTATEUR MURAL

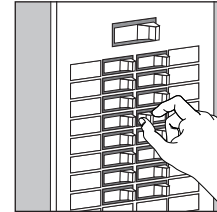


FIG. 2
PANNEAU DES
DISJONCTEURS

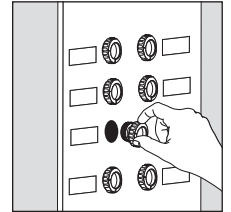
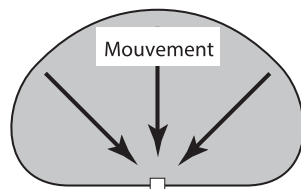
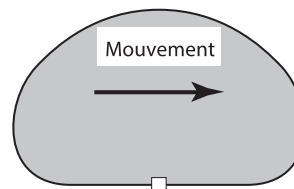


FIG. 3
BOÎTE À FUSIBLES

Le capteur de mouvement de ce luminaire détecte le « mouvement » par le mouvement de la chaleur à travers la zone de couverture. Le mouvement le capteur est plus sensible au mouvement de la chaleur se déplaçant à travers la zone de couverture et moins sensible au mouvement de chaleur directement vers lui.

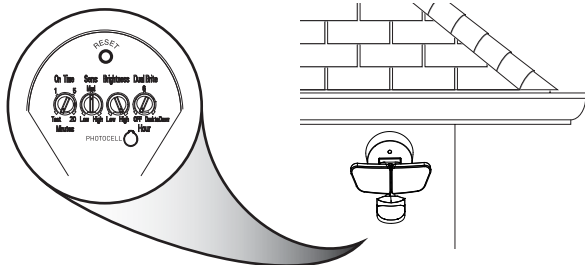


Le moins sensible

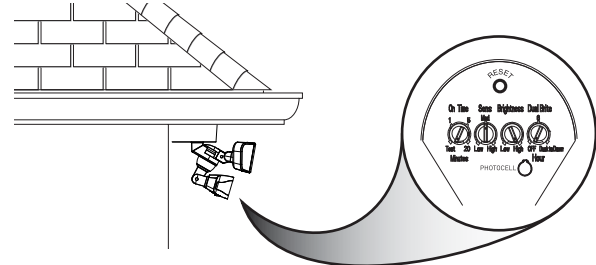


Le plus sensible

Capteur



Montage mural



Mont avant-toit

Remarque : Le luminaire et le capteur doivent être montés comme indiqué ci-dessus une fois installés (selon le type d'installation).

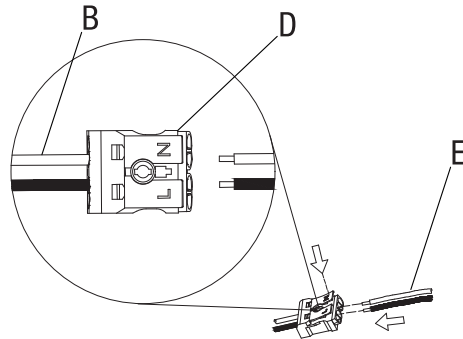
INSTALLATION :

1. CÂBLAGE DU LUMINAIRE

Connectez les fils du luminaire aux fils (B) de la boîte de jonction (E) avec le connecteur facile (D).

REMARQUE : Le câblage doit être conforme aux exigences du Code national de l'électricité et être installé dans des canalisations ou autres dispositifs acceptables. Si vous avez des doutes concernant la convenance du système, consultez un électricien reconnu.

Blanc à blanc
Noir à noir



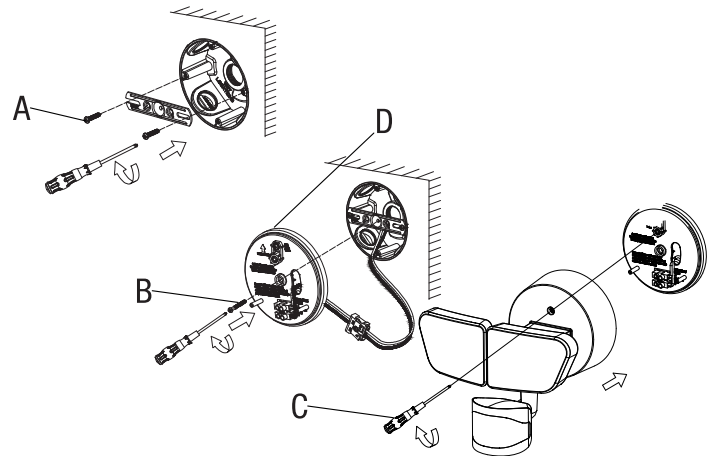
2. MONTAGE DU LUMINAIRE

Fixez le support de montage à la boîte de jonction à l'aide des vis de montage (A) qui s'adaptent le mieux à la boîte de jonction.

Fixez la plaque arrière (D) du luminaire au support de montage à l'aide du boulon de montage (B).

Fixez le luminaire à la plaque arrière (D) à l'aide du boulon de montage (C).

REMARQUE : Assurez-vous que tous les fils sont à l'intérieur de la boîte de jonction avant de fixer la plaque arrière (D) à la boîte de jonction.



3. CALFEUTRAGE AUTOUR DU LUMINAIRE

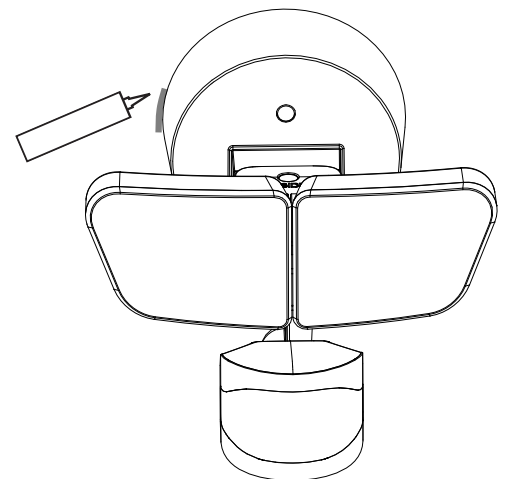


AVERTISSEMENT : Le fait de ne pas calfeutrer complètement autour de la plaque de montage du luminaire pourrait entraîner une infiltration d'eau dans le luminaire et/ou la boîte de jonction.

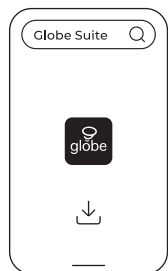
Calfeutrez autour du luminaire et de la surface de montage avec du mastic silicone (non inclus).

4. ALLUMEZ LE DISJONCTEUR ET L'INTERRUPTEUR D'ÉCLAIRAGE.

REMARQUE : le détecteur de mouvement dispose d'une période de préchauffage d'une minute avant il détectera le mouvement. Lors de la première mise sous tension, attendez la LED rouge, le voyant commence à clignoter lentement (1 minute).



INSTRUCTIONS DE CONNEXION :



1

Commençons!

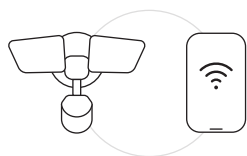
- Télécharger l'application **Globe Suite^{MC}** sur un appareil mobile à partir de l'App Store ou de Google Play.
 - Lancer l'application **Globe Suite^{MC}**.
 - Entrer une adresse courriel pour s'inscrire. Créer un mot de passe puis se connecter à l'application.
- OU**
- Se connecter à l'application avec un compte existant.



2

Vérification du réseau

- Vérifier le réseau Wifi et s'assurer que l'appareil mobile est connecté à un canal sur la bande 2,4 GHz.
- Consulter la documentation qui accompagne le routeur pour des instructions détaillées sur la façon de modifier les paramètres sans fil.



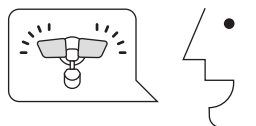
3

Ajout d'un appareil

- Allumer votre système de surveillance d'illumination intelligente.
- Lorsque branché, le système de surveillance d'illumination devrait clignoter rapidement.
- **S'il ne clignote pas rapidement, appuyer et maintenir le bouton de réinitialisation situé sur l'Interrupteur Intelligent pendant 5 secondes.**
- Sélectionner le symbole « + » dans le coin supérieur droit.
- Sélectionner le type de produit et suivre les instructions dans l'application.
- **Si la connection ne marche pas, essayer mode AP.**

Ajoutez un appareil: mode AP

- Sur la page "ajouter un appareil", sélectionnez le mode AP dans le coin supérieur droit et suivez les instructions dans l'application.
- **Si la connection ne marche pas, essayer mode balayage.**



4

Configuration de l'assistant vocal

- Instructions dans l'application **Globe Suite^{MC}** :
Sélectionner « Profil », sélectionner « Plus de services », choisir l'assistant vocal et suivre les instructions.

Le saviez-vous?

La plupart des routeurs modernes sont bibandes, ce qui signifie qu'ils peuvent diffuser à la fois aux fréquences 2,4 GHz et 5 GHz.

Voici les options de réseau sans fil les plus courantes :

- **Mixte** : Le routeur diffuse simultanément aux fréquences 2,4 GHz et 5 GHz sous le même identifiant SSID. L'appareil choisit la fréquence à utiliser en fonction de diverses variables (encombrement du réseau, distance du routeur, etc.).
- **2,4 GHz** : Le routeur diffuse uniquement à cette fréquence.
- **5 GHz** : Le routeur diffuse uniquement à cette fréquence.
- **Bandes 2,4 et 5 GHz avec identifiants SSIDs distincts** : Le routeur diffuse aux deux fréquences et l'utilisateur décide manuellement la fréquence à utiliser.

REMARQUE: CET APPAREIL EST UNIQUEMENT COMPATIBLE AVEC LE 2,4 GHZ MIXTE OU DÉDIÉ.

OPERATION :

1. À l'aide de l'application Globe Suite tm, mettez le capteur de mouvement en mode TEST

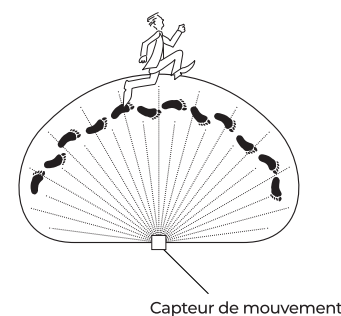
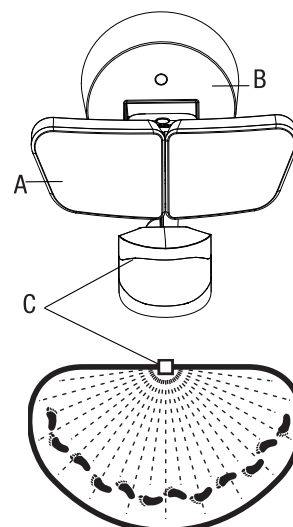
2. Parcourez la zone de couverture en notant où vous vous trouvez lorsque les lumières s'allument. De plus, l'indicateur LED derrière la lentille du capteur de mouvement s'allumera en bleu lorsqu'un mouvement est détecté.

REMARQUE : La LED bleue s'éteindra 30 secondes après l'arrêt de tout mouvement.

3. Si nécessaire, saisissez doucement le capteur de mouvement et déplacez-le d'un côté à l'autre ou de haut en bas jusqu'à la meilleure position pour capter le mouvement et visualiser la zone souhaitée à l'aide de la caméra.

4. Si nécessaire, saisissez doucement les têtes de lampe et déplacez-les d'un côté à l'autre ou de haut en bas pour ajuster la zone de couverture lumineuse.

5. Une fois le test terminé, utilisez l'application pour définir les commandes du luminaire.



BOUTON DE RÉINITIALISATION

Cette lumière peut être réinitialisée aux paramètres d'usine d'origine soit en utilisant le bouton de réinitialisation situé au bas du capteur, soit via l'application Globe Suite.

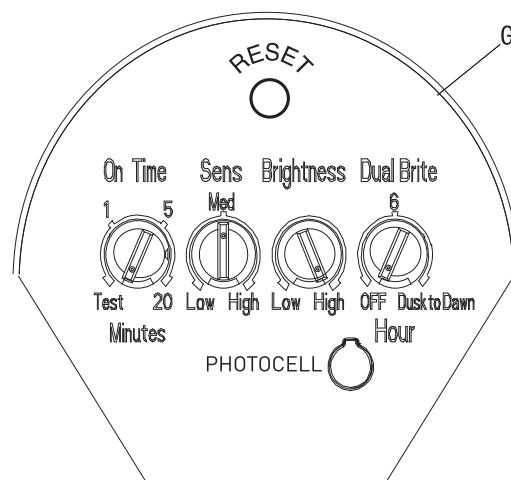
Remarque: Après avoir réinitialisé la lumière, la suppression de la lumière de l'application Globe Suite peut prendre jusqu'à 5 minutes.

Bouton de réinitialisation : utilisez un trombone pour appuyer sur le bouton RESET pendant 15 secondes pour réinitialiser la lumière.

LA FONCTIONNALITÉ « DUALBRITE »

Détermine la durée pendant laquelle la lumière reste allumée à un niveau d'accentuation faible après le coucher du soleil. Basculer ce réglage sur "OFF" fera de la lumière une lumière de mouvement uniquement, il n'y aura pas de lumière d'accentuation faible. La lumière restera éteinte jusqu'à ce qu'un mouvement soit détecté. Réglez le commutateur « DUALBRITE » sur 6 heures ou du crépuscule à l'aube (du coucher au lever du soleil). permettra à la lumière de rester allumée à un niveau d'accentuation faible pendant la durée DualBrite sélectionnée. Si la lumière détecte un mouvement pendant l'étape DualBrite, la lumière ira à pleine luminosité jusqu'à ce qu'aucun mouvement ne soit détecté.

REMARQUE : Le capteur est doté de commutateurs de fonctionnalité situés en bas, comme indiqué sur l'image (G). Ces commandes de fonctionnalités se trouvent également dans l'application Globe Suite. Les paramètres de fonctionnalité choisis dans l'application contrôleront la lumière lorsque la lumière est connectée au service WiFi, quelle que soit la manière dont les paramètres du capteur de fonctionnalité sont programmés. Si le luminaire perd le signal WiFi, la fonction du luminaire reviendra par défaut aux paramètres du commutateur de fonction sélectionnés au bas du capteur. Une fois le WiFi reconnecté, la lumière reviendra aux paramètres de l'application de **Globe Suite™**



NETTOYAGE :

Pour prolonger l'aspect d'origine, nettoyez uniquement avec de l'eau claire et un chiffon doux et humide. N'utilisez pas de peintures, de solvants ou d'autres produits chimiques sur ce luminaire. Ils pourraient provoquer une détérioration prématurée de la finition. Ceci n'est pas un défaut de finition et ne sera pas couvert par la garantie. Ne pas pulvériser avec un tuyau ou une laveuse à pression.

GUIDE DE DÉPANNAGE :

Probleme	Cause possible	Solution
<i>Les lumières ne s'allumeront pas.</i>	<i>L'interrupteur d'éclairage est éteint. Le fusible est grillé ou le disjoncteur est désactivé. L'extinction de la lumière du jour (cellule photoélectrique) est en vigueur. Le câblage du circuit est incorrect s'il s'agit d'une nouvelle installation. Le détecteur de mouvement est orienté dans la mauvaise direction. La lumière a été éteinte à l'aide de l'application.</i>	<i>Allumez l'interrupteur. Remplacez le fusible ou activez le disjoncteur. Revérifiez après la tombée de la nuit. Vérifiez que le câblage est correct. Réorientez le capteur de mouvement pour couvrir la zone souhaitée. Utilisez l'application pour régler la lumière en mode « AUTO ».</i>
<i>La lumière s'allume pendant la journée.</i>	<i>Le détecteur de mouvement peut être installé dans un endroit relativement sombre. Le « Full Brite Setting » dans l'application ou au bas du capteur est réglé sur « TEST ».</i>	<i>Le luminaire fonctionne normalement dans ces circonstances. Réglez le « Réglage Full Brite » dans l'application sur le réglage 1, 5 ou 20 minutes.</i>
<i>Les lumières s'allument sans raison apparente.</i>	<i>La sensibilité est trop élevée. La « Durée DualBrite » dans l'application ou au bas du capteur est de 6 heures, ou du crépuscule à l'aube. Le luminaire est câblé via un variateur ou une minuterie.</i>	<i>Diminuez le paramètre de sensibilité. Le luminaire fonctionne normalement dans ces circonstances. N'utilisez pas de gradateur ou de minuterie pour contrôler le luminaire. Remplacez le variateur ou la minuterie par un interrupteur mural marche/arrêt standard.</i>
<i>Les lumières s'éteignent trop tard Réglage du crépuscule à l'aube.</i>	<i>Le luminaire peut être installé dans un endroit relativement sombre.</i>	<i>Déplacez le luminaire ou utilisez un réglage de 6 heures.</i>
<i>Les lumières restent allumées en permanence.</i>	<i>Le capteur de mouvement peut détecter une source de chaleur comme une bouche d'aération, une bouche de sècheuse ou une surface peinte de couleurs vives et réfléchissant la chaleur. La lumière a été allumée à l'aide de l'application. Le luminaire est câblé via un variateur ou une minuterie. Le luminaire est sur le même circuit qu'un moteur, un transformateur ou une ampoule fluorescente.</i>	<i>Diminuez le réglage de sensibilité ou repositionnez le capteur de mouvement. Utilisez l'application pour régler la lumière en mode « AUTO » ou « OFF ». N'utilisez pas de gradateur ou de minuterie pour contrôler le luminaire. Remplacez le variateur ou la minuterie par un interrupteur mural marche/arrêt standard. Installez le luminaire sur un circuit sans moteurs, transformateurs ou ampoules fluorescentes.</i>
<i>Les voyants clignotent une fois puis restent éteints en mode manuel.</i>	<i>Le « Full Brite Setting » est en mode « TEST » et est en cours d'échauffement. Une entreprise de services publics a installé un compteur intelligent à proximité du luminaire.</i>	<i>En mode TEST, la lumière ne reste allumée que pendant 5 secondes. Réglez le « Réglage Full Brite » dans l'application sur le réglage 1, 5 ou 20 minutes. Le dispositif Smart Meter peut créer une interférence avec les lumières à détection de mouvement.</i>
<i>Les lumières clignotent une fois puis restent éteintes en mode manuel.</i>	<i>Le capteur de mouvement est en mode « TEST » et est en train de chauffer. Le capteur de mouvement détecte la lumière provenant des têtes de lampe.</i>	<i>Le clignotement est normal dans ces conditions. Repositionnez les têtes de lampe pour garder la zone située sous le capteur de mouvement relativement sombre.</i>

Cet appareil est conforme aux exigences de la Partie 15 des Règles du FCC. Son utilisation est assujettie aux deux conditions suivantes : (1) cet appareil ne doit pas causer d'interférence nocive; (2) cet appareil doit accepter les interférences, y compris celles qui peuvent causer un fonctionnement non désiré. Remarque : Cet appareil a été testé et déclaré conforme aux limites pour appareils numériques de classe B, selon la section 15 des règlements de la FCC. Ces limites sont destinées à assurer une protection raisonnable contre les interférences nuisibles dans une installation résidentielle. Cet appareil produit, utilise et peut émettre de l'énergie radio électrique et, s'il n'est pas installé et utilisé conformément aux présentes instructions, peut causer des interférences nuisibles aux communications radio. Il n'existe toutefois aucune garantie que de telles interférences ne se produiront pas dans une installation particulière. Si cet appareil cause des interférences nuisibles à la réception des signaux de radio ou de télévision, ce qui peut être déterminé en allumant et en éteignant l'appareil, on encourage l'utilisateur d'essayer de corriger ces interférences par l'un des moyens suivants :

Réorienter ou repositionner l'antenne de réception. Augmenter la distance séparant l'appareil du récepteur. Brancher l'appareil sur un circuit électrique différent de celui où le récepteur est branché. Consulter le détaillant ou un technicien spécialisé en radio/télévision.

CAN ICES-005 (B)/NMB-005 (B)

FCC Partie responsable :

Globe Electric

2264 East 6th Street

San Bernardino, CA 92410

www.globe-electric.com



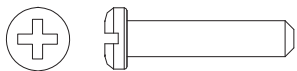
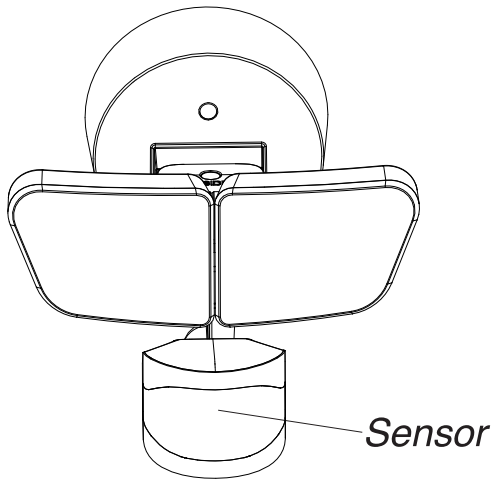
Gracias por haber escogido las lámparas Globe para su hogar. Con un cuidado adecuado, este producto le proporcionará una iluminación agradable y placentera. Siga atentamente las instrucciones para que este producto funcione de manera segura y adecuada durante años.

LUZ DE SEGURIDAD LED ACTIVADA POR MOVIMIENTO CON WIFI

ESPECIFICACIONES:

Voltaje: 120 VAC~60Hz
Potencia: 22 vatios LED
Lúmenes: 2200LM
Temperatura de color: 4000K
Rango de detección: 240° y Max. 15 metros

ESTE PAQUETE INCLUYE:



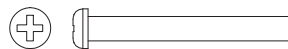
4x – Tornillos del soporte del montaje (2 tamaños incluidos)



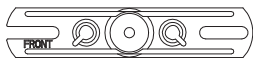
1x – Empaque plástico



1x – Tornillo de montaje (preinstalado en la lámpara)



1x – Perno de montaje



1x – Lámina de montaje

INFORMACIÓN DE SEGURIDAD:



Este aparato de luz requiere 120 voltios CA.

Algunos códigos exigen que la instalación la realice un electricista calificado.

ADVERTENCIA: Desconecte la energía eléctrica en el disyuntor o en el fusible. Coloque cinta aislante sobre el interruptor disyuntor y compruebe que no haya energía eléctrica en el aparato de luz.

ADVERTENCIA: Riesgo de incendio. No enfoque la cabeza de la lámpara una superficie combustible que esté hasta a 3 pies (1 m).

ADVERTENCIA: Riesgo de incendio. Mantenga la cabeza de la lámpara alejada al menos 2 pulgadas (51mm) de materiales combustibles.

PRECAUCIÓN: Mantenga la cabeza de la lámpara inclinada a 30° por debajo de la línea horizontal para evitar daños por el agua o una descarga eléctrica.

PRECAUCIÓN: Peligro de quemaduras. Deje que el aparato de luz y la cabeza de la lámpara se enfríen antes de tocarlos.

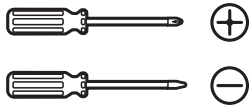
PRECAUCIÓN: No corte ningún cable conductor que tengan capuchones para cable instalados de fábrica ni retire estos capuchones.

AVISO: No conecte este aparato de luz a un interruptor reductor de luz ni a un temporizador.

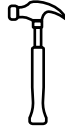
HERRAMIENTAS NECESARIAS:



Gafas de seguridad



Destornilladores Philips cruz y plano.



Martillo



Nivel



Sellante de silicona

INSTALACION ELECTRICA:

FIG. 1

Coloque el interruptor de pared en la posición "OFF".

Dependiendo del tipo de caja de fusibles que tengas en tu casa:

FIG. 2

Coloque el interruptor principal (Maestro) en la posición "OFF", cortando la energía a toda su casa o apague el interruptor individual que proporciona energía al lugar donde se instalará el dispositivo.

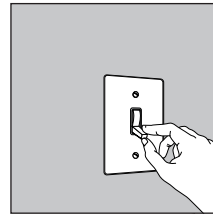


FIG. 1
INTERRUPTOR DE PARED

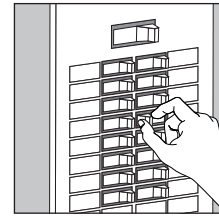


FIG. 2
PANEL DE DISYUNTOR

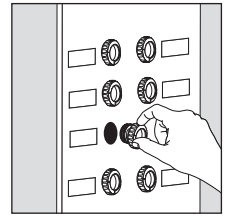


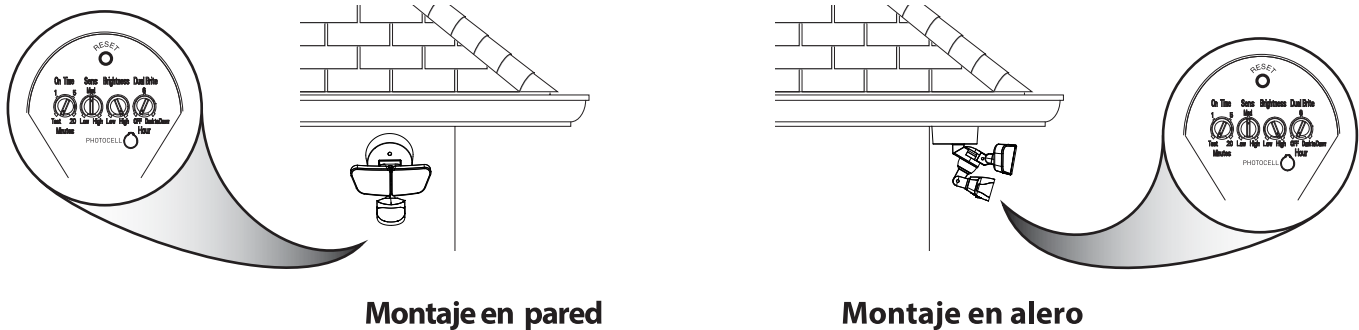
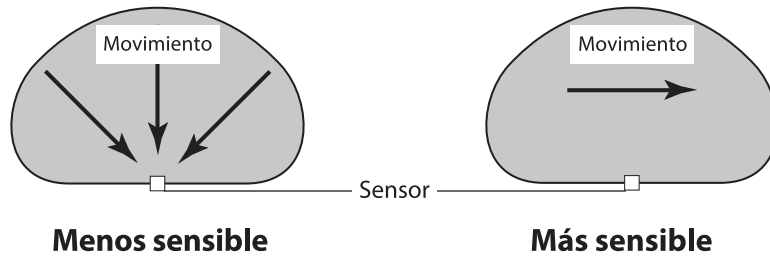
FIG. 3
CAJA DE FUSIBLES

○

FIG. 3

Coloque el interruptor principal (Maestro) en la posición "OFF", cortando la energía a toda la casa o desenrosque el fusible que proporciona energía al lugar donde se instalará el artefacto.

El sensor de movimiento de esta lámpara detecta "movimiento" mediante el movimiento del calor a través del área de cobertura. El movimiento del sensor es más sensible al movimiento del calor que se mueve a través del área de cobertura y menos sensible al movimiento de calor directamente hacia él.



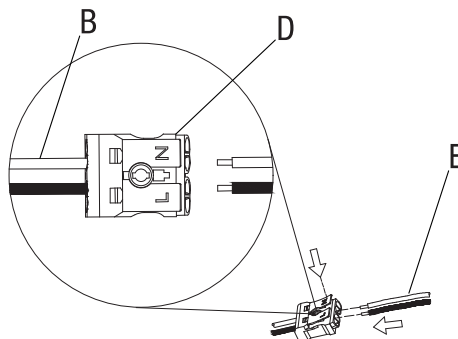
Nota: La lámpara y el sensor deben montarse como se muestra arriba cuando estén instalados (dependiendo del tipo de instalación).

1. CABLEADO DE LA LÁMPARA

Conecte los cables de la lámpara a los cables (B) de la caja de conexiones (E) con la placa posterior (D).

NOTA: El cableado debe cumplir con los requisitos del Código Eléctrico Nacional y debe instalarse en canalizaciones u otros dispositivos aceptables. Si tiene dudas sobre la idoneidad del sistema, consulte a un electricista reconocido.

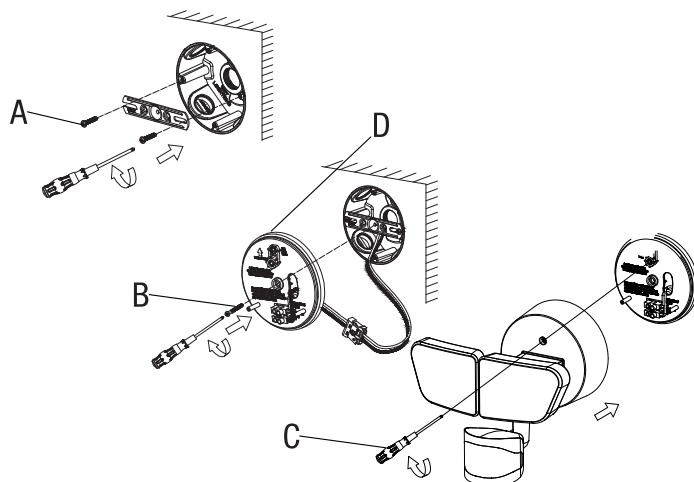
Blanco a blanco
negro a negro



2. MONTAJE DEL APARATO DE LUZ

Fije el soporte de montaje a la caja de empalmes con los tornillos de montaje (A) que mejor se ajusten a la caja de empalmes.
Fije la placa posterior (D) de la luminaria al soporte de montaje con el perno de montaje (B).
Asegure el accesorio a la placa posterior (D) con el perno de montaje (C).

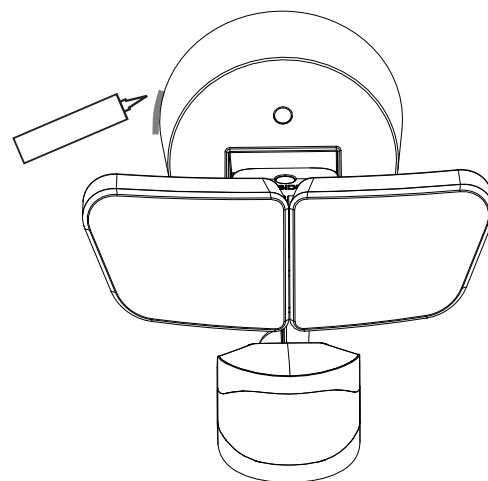
NOTA: Asegúrese de que todos los cables estén dentro de la caja de conexiones antes de colocar la placa posterior (D) en la caja de conexiones.



3. CALAFATEE ALREDEDOR DE LA LÁMPARA

PRECAUCIÓN: No calafatear por completo alrededor de la placa de montaje de la lámpara puede resultar en la filtración del agua en la lámpara y / o la caja de conexiones.

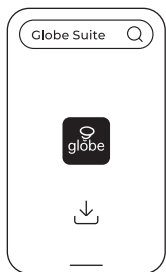
Calafatee alrededor de la lámpara y de la superficie de montaje con sellador de silicona (no incluido).



4. ENCIENDA EL DISYUNTOR Y EL INTERRUPTOR DE LA LUZ.

NOTA: El sensor de movimiento tiene un período de calentamiento de 1 minuto antes de detectar movimiento. Cuando se enciende por primera vez, espere a que se encienda el LED rojo indicador comience a parpadear lentamente (1 minuto).

INSTRUCCIONES DE CONEXIÓN:



1

¡Inicio!

- Descargue la aplicación **Globe Suite™** en su dispositivo móvil desde la tienda App Store o Google Play
- Abra la aplicación **Globe Suite™**.
- Para registrarse, ingrese su correo electrónico, cree una contraseña e inicie sesión

O

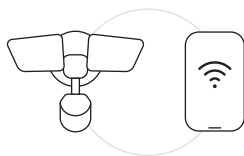
- En caso de tener ya una cuenta, inicie una sesión.



2

Verificación de la red

- Verifique su red. Asegúrese de que su dispositivo móvil esté conectado a una red wifi de 2.4 GHz.
- Consulte el manual de su router para ver las instrucciones detalladas sobre la configuración de su red inalámbrica



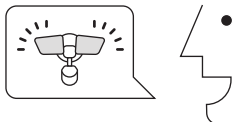
3

Modo de búsqueda

- Encienda su reflector inteligente.
- Una vez enchufado, el reflector debería parpadear rápidamente.
- **Si no parpadea rápidamente, presione y mantenga presionado el botón de reinicio durante 5 segundos.**
- Seleccione el símbolo "+" en la esquina superior derecha.
- Seleccione su tipo de producto y siga las instrucciones dentro de la aplicación.
- **Si la conexión falla, intente usar el modo AP.**

Agregar un dispositivo: modo AP

- En la página "agregar un dispositivo", seleccione el modo AP en la esquina superior derecha y siga las instrucciones dentro de la aplicación.
- **Si la conexión falla, intente el modo de escaneo.**



4

Asistencia de voz

- Instructions in the **Globe Suite™** app:
Select "Profile", select "Integration", choose your voice assistant, and follow instructions.

¿Sabías que...?

La mayoría de los routers modernos son de banda dual. Eso quiere decir que funcionan con una frecuencia de 2.4 GHz o 5 GHz.

Las opciones inalámbricas más comunes son las siguientes:

- **Conexión mixta:** El router emite simultáneamente una señal de 2.4 GHz y una señal de 5 GHz con el mismo SSID. El dispositivo elige una conexión según múltiples variables (congestión, distancia al router, etc.).
- **2.4 GHz:** Emite solamente esta señal.
- **5 GHz:** Emite solamente esta señal.
- **Banda dual de 2.4 GHz y 5 GHz con SSID separados:** El router emite las dos señales y el usuario elige la banda deseada manualmente.

NOTA: ESTE DISPOSITIVO SOLO ES COMPATIBLE CON 2,4 GHZ MIXTO O DEDICADO

OPERACIÓN:

1. Usando la aplicación Globe Suite tm, ponga el sensor de movimiento en modo TEST

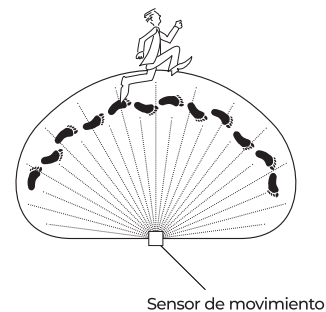
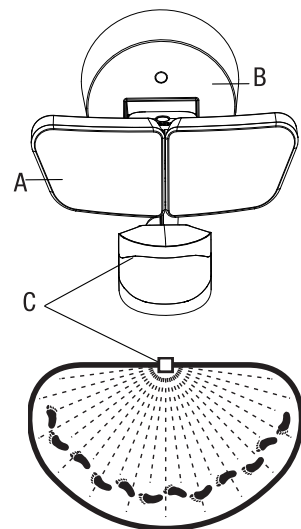
2. Camine por el área de cobertura y observe dónde se encuentra cuando se encienden las luces. Además, el indicador LED detrás de la lente del sensor de movimiento se iluminará en azul cuando se detecte movimiento.

NOTA: El LED azul se apagará 30 segundos después de que se haya detenido todo movimiento.

3. Si es necesario, agarre suavemente el sensor de movimiento y muévelo de lado a lado o de arriba a abajo hasta la mejor posición para captar el movimiento y ver el área deseada usando la cámara.

4. Si es necesario, agarre suavemente los cabezales de las lámparas y muévalos de lado a lado o de arriba a abajo para ajustar el área de cobertura de la luz.

5. Cuando finalice la prueba, use la aplicación para configurar los controles del artefacto de iluminación.



BOTÓN DE REINICIO

Esta luz se puede restablecer a la configuración original de fábrica usando el botón de reinicio en la parte inferior del sensor o mediante la aplicación Globe Suite.

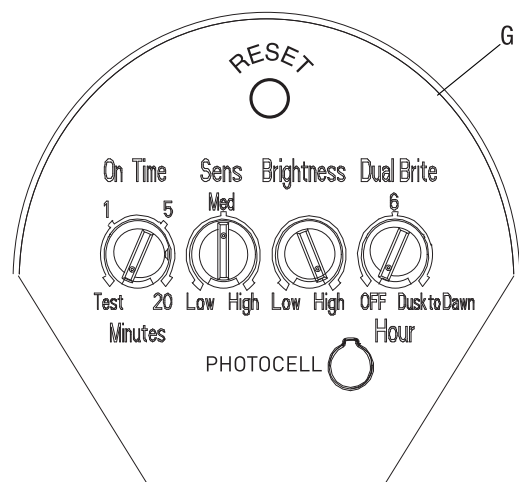
Nota: Después de restablecer la luz, es posible que transcurran hasta 5 minutos hasta que se elimine de la aplicación Globe Suite.

Botón de reinicio: use un clip para presionar el botón RESET durante 15 segundos para reiniciar la luz.

FUNCIÓN "DUALBRITE"

Determina la cantidad de tiempo que la luz permanece encendida en un nivel de acento tenue después de la puesta del sol. Cambiar esta configuración a "APAGADO" hará que la luz sea solo una luz de movimiento, no habrá una luz tenue de acento. La luz permanecerá APAGADA hasta que se detecte movimiento. Establezca el interruptor "DUALBRITE" en 6 horas o desde el atardecer hasta el amanecer (desde el atardecer hasta el amanecer). permitirá que la luz permanezca encendida en un nivel de acento tenue durante el tiempo DualBrite seleccionado. Si la luz detecta movimiento durante la etapa DualBrite, la luz se iluminará al máximo hasta que no se detecte movimiento.

NOTA: El sensor tiene interruptores de funciones ubicados en la parte inferior como se muestra en la imagen (G). Estos controles de funciones también se encuentran en la aplicación Globe Suite. La configuración de funciones elegida en la aplicación controlará la luz cuando la luz esté conectada al servicio WiFi, independientemente de cómo estén programadas las configuraciones del sensor de funciones. Si la lámpara pierde la señal WiFi, la función de la lámpara se ajustará de forma predeterminada a la configuración del interruptor de función seleccionada en la parte inferior del sensor. Una vez que se vuelva a conectar WiFi, la luz volverá a la configuración de la aplicación **Globe Suite™**



CUIDADO Y LIMPIEZA:

Para mantener la apariencia original, limpie solamente con agua limpia y un paño húmedo y suave. No use pinturas, solventes ni otros químicos en este aparato de luz. Podrían ser la causa de una prematura deterioración del acabado. Esto no es un defecto del acabado y no será cubierto por la garantía. No rocíe con manguera ni con una lavadora eléctrica.

ANÁLISIS DE AVERÍAS:

Problema	Causa	Solución
<i>La lámpara no se enciende.</i>	<i>El interruptor de la luz está apagado. El fusible está quemado o el disyuntor está apagado. Está en vigor el apagado de luz diurna (fotocélula). El cableado del circuito es incorrecto si se trata de una instalación nueva. El sensor de movimiento está apuntado en la dirección equivocada. La luz se ha apagado mediante la aplicación.</i>	<i>Encienda el interruptor de la luz. Reemplace el fusible o encienda el disyuntor. Vuelva a comprobarlo después del anochecer. Verifique que el cableado sea correcto. Vuelva a orientar el sensor de movimiento para cubrir el área deseada. Utilice la aplicación para configurar la luz en modo "AUTO".</i>
<i>La luz se enciende durante el día.</i>	<i>El sensor de movimiento puede instalarse en un lugar relativamente oscuro. La "Configuración Full Brite" en la aplicación o en la parte inferior del sensor está configurada en "PRUEBA".</i>	<i>La lámpara funciona normalmente en estas circunstancias. Configure la "Configuración Full Brite" en la aplicación en la configuración de 1, 5 o 20 minutos.</i>
<i>La luz se enciende sin razón aparente.</i>	<i>La sensibilidad está configurada demasiado alta. La "Duración de DualBrite" en la aplicación o en la parte inferior del sensor es de 6 horas, o del atardecer al amanecer. La lámpara está conectada a través de un atenuador o temporizador.</i>	<i>Disminuya la configuración de sensibilidad. La lámpara funciona normalmente en estas circunstancias. No utilice un atenuador o temporizador para controlar la lámpara. Reemplace el atenuador o temporizador con un interruptor de pared estándar de encendido/apagado.</i>
<i>Las luces se apagan demasiado tarde en la calibración crepúsculo-al-amanecer.</i>	<i>La lámpara se puede instalar en un lugar relativamente oscuro.</i>	<i>Reubique la lámpara o use una configuración 6 horas.</i>
<i>Las luces permanecen encendidas constantemente.</i>	<i>El sensor de movimiento puede estar captando una fuente de calor, como un respiradero, un respiradero de una secadora o una superficie reflectante del calor pintada de colores brillantes. La luz se ha encendido mediante la aplicación. La lámpara está conectada a través de un atenuador o temporizador. La lámpara está en el mismo circuito que un motor, un transformador o una bombilla fluorescente.</i>	<i>Decrease the sensitivity setting or reposition the motion sensor. Use the app to set the light to "AUTO" or "OFF" mode. Do not use a dimmer or timer to control the light fixture. Replace the dimmer or timer with a standard on/off wall switch. Install the light fixture on a circuit without motors, transformers, or fluorescent bulbs.</i>
<i>Las luces destellan una vez y luego permanecen apagadas en la fase manual.</i>	<i>La "Configuración Full Brite" está en modo "TEST" y calentando. Una empresa de servicios públicos instaló un dispositivo Smart Meter cerca de la lámpara.</i>	<i>Mientras está en modo TEST, la luz solo permanece encendida durante 5 segundos. Configure la "Configuración Full Brite" en la aplicación en la configuración de 1, 5 o 20 minutos. El dispositivo Smart Meter puede crear una interferencia con las luces detectoras de movimiento.</i>
<i>Las luces parpadean una vez y luego permanecen apagadas en modo manual.</i>	<i>El sensor de movimiento está en modo "TEST" y calentándose. El sensor de movimiento detecta la luz de los cabezales de las lámparas.</i>	<i>El parpadeo es normal en estas condiciones. Vuelva a colocar los cabezales de las lámparas para mantener relativamente oscura el área debajo del sensor de movimiento.</i>

Este aparato cumple con la Parte 15 de las Reglas de la FCC. La operación está sujeta a las dos siguientes condiciones: (1) este aparato no puede causar interferencias perjudiciales y (2) este aparato debe aceptar cualquier interferencia recibida, incluyendo una interferencia que pueda causar un funcionamiento indeseado.

Nota: Este equipo ha sido probado y se lo encontró que cumple con los límites para un dispositivo digital de Clase B, de acuerdo con la parte 15 de las Normas de la FCC. Estos límites están diseñados para proporcionar una protección razonable contra interferencias dañinas en una instalación residencial. Este equipo genera, usa y puede irradiar energía de radiofrecuencia y, si no se lo instala y usa de acuerdo con las instrucciones, puede causar interferencia dañina a las comunicaciones de radio. Sin embargo, no hay garantía de que la interferencia no ocurra en una instalación en particular. Si este equipo causa interferencia dañina a la recepción de radio o televisión, lo que se puede determinar apagando y encendiendo el equipo, se recomienda que el usuario intente corregir la interferencia mediante una o más de las siguientes medidas:

Reoriente o reubique la antena receptora. Aumente la separación entre el equipo y el receptor. Conecte el equipo a un tomacorriente en un circuito diferente al que está conectado el receptor. Para recibir ayuda consulte con el distribuidor o con un técnico experto en radio / TV.

CAN ICES-005 (B)/NMB-005 (B)

Entidad Responsable de la FCC:

Globe Electric

2264 East 6th Street

San Bernardino, CA 92410

www.globe-electric.com

