



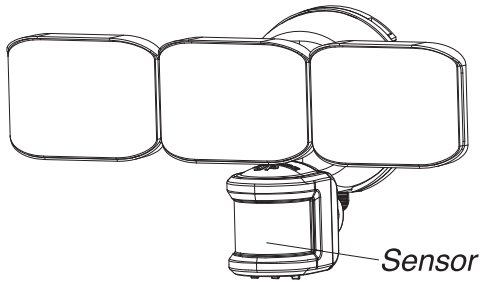
Thank you for selecting Globe as your lighting choice for your home. With proper care, this product will provide years of pleasure and enjoyment. Carefully follow the instructions in order to ensure that this product functions safely and properly for years to come.

SOLAR LED MOTION SECURITY LIGHT

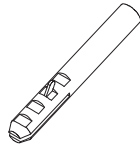
SPECIFICATIONS:

Solar Powered
2500 Lumens LED Output
Detection range: 180° and Max. 50 feet
Suitable for outdoor use

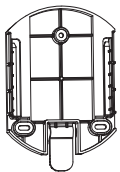
THIS PACKAGE INCLUDES:



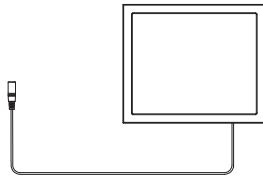
7x – Mounting bracket screws



7x – Wall anchors



1x – Mounting bracket



1x – Solar panel

SAFETY INFORMATION:

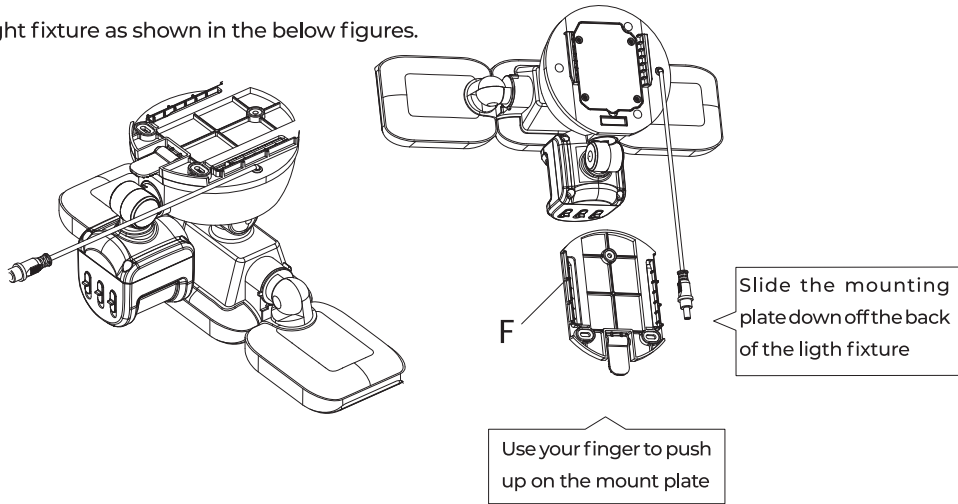
WARNING: Risk of fire. Do not aim the lamp head at a combustible surface within 3 ft. (1 m).

WARNING: Risk of fire. Keep the lamp head at least 2 in. (51 mm) from combustible materials.

CAUTION: Burn hazard. Allow the light fixture and the lamp head to cool before touching.

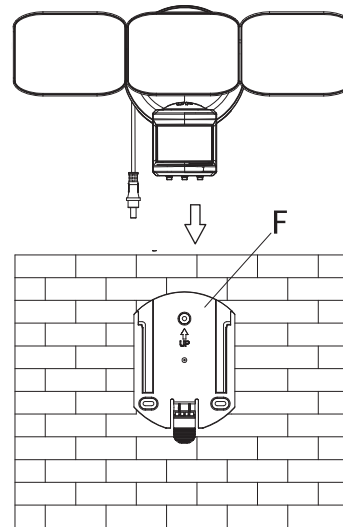
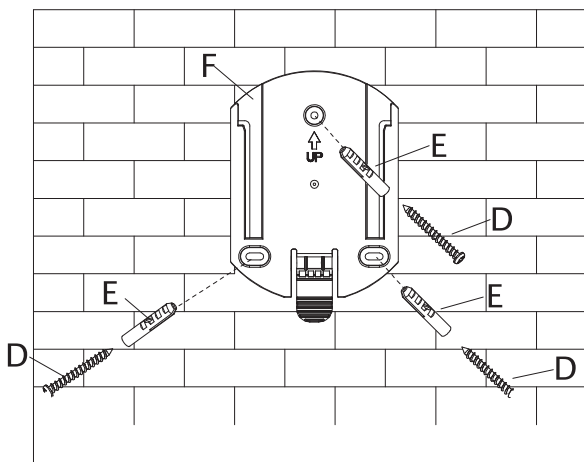
INSTALLATION:

Mounting the light fixture as shown in the below figures.



2. Use a drill (not included) to drill the holes on your chosen mounting surface first. Then use 3 of the Plastic Anchors (E) and Screws (D) to fasten the mounting plate (F) on the wall.

Slide the light fixture into the grooves of the mounted plate in parallel



3. Mounting the solar panel (C) as shown in the below figure:

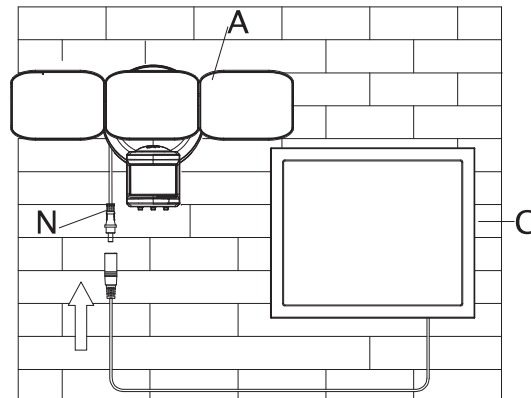
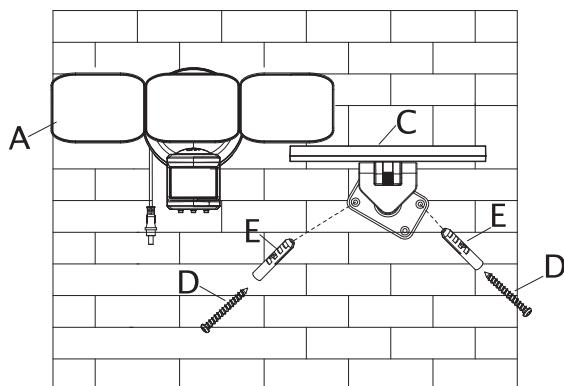
Use a power drill (not included) to drill 4 holes on your chosen mounting area.

Use 4 of the Plastic Anchors (E) and Screws (D) to fix the solar panel on the area.

Adjust the angle of solar panel (C) to the direction which can receive maximum direct sunlight during daytime.

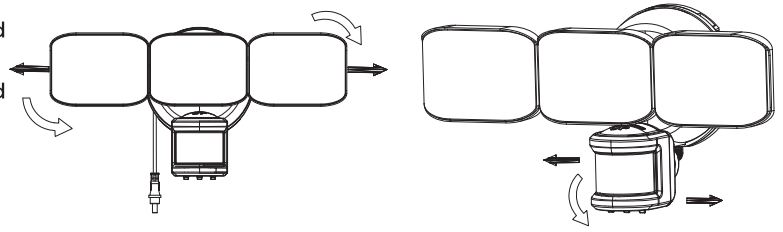
NOTE: The distance between light fixture and the solar panel must NOT exceed 10ft (the general length of the solar panel cord that connects to the light fixture), The solar panel must receive direct sunlight at least 5-8 hours.

Carefully connect the wire from the solar panel (C) into the plug located under the Light Fixture (N), make sure the plug is securely connected. The solar panel is now ready to charge the solar battery in the light fixture.



OPERATION:

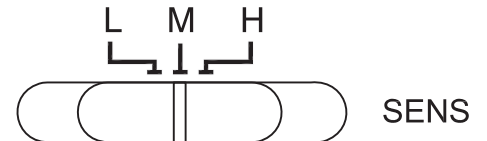
1. Gently grasp the lamp heads to adjust the lamp head left and right or up and down to get the desired lamp direction.
2. Gently grasp the motion sensor and adjust the sensor left and right or up and down to get the desired sensor direction.



SENS SETTING:

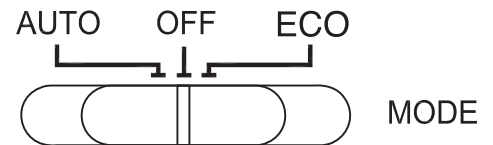
Adjust the SENS setting to adjust range of Passive Infrared Motion.

- L:** Slide toward the (LOW) position for short detection range (3-15 ft).
- M:** Slide toward the (MIDDLE) position for middle detection range (3-30 ft).
- H:** Slide toward the (HIGH) position for long detection range (3-50ft).



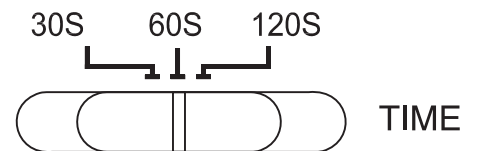
WORKING MODES:

- AUTO:** 100% brightness when motion detected at night.
- OFF:** All light features are OFF and light will not power ON at night.
- ECO:** 50% brightness when motion detected at night.



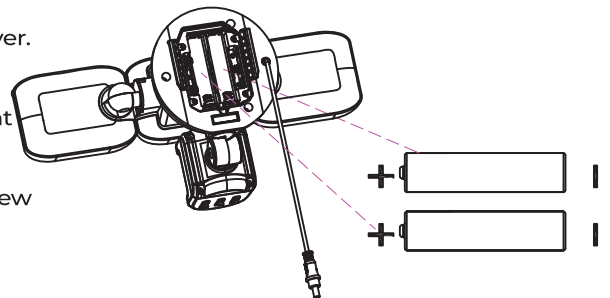
TIME SETTING:

This setting is used to control the time span of how long the light remains ON when motion is no longer detected. Set the switch to the 30, 60, 120 seconds position. The security light will stay on as long as motion is detected and will go off after the time span you set after no motion is detected. The shorter the time selected will help extend the battery life.



BATTERY REPLACEMENT:

- Remove the 4 screws from the bottom of the base and the battery cover.
- Take all batteries out of the battery chamber.
- Replace with new 3.7V 18650 2000mAh LI-ON rechargeable batteries.
- Double check that battery polarity is correct when installing in the light fixture.
- Put the battery cover back and install 4 screws in position.
- It is recommended to place light fixture in OFF MODE and allow the new batteries to completely charge then move the MODE switch to the desired AUTO or ECO function.



CARE AND CLEANING:

To prolong the original appearance, clean with clear water and a soft, damp cloth only.
Do not use paints, solvents, or other chemicals on this light fixture. They could cause a premature deterioration of the finish.
This is not a defect in the finish and will not be covered by the warranty.
Do not spray with a hose or power washer.

TROUBLE SHOOTING GUIDE:

Problem	Possible cause	
<i>Lights will not come ON.</i>	<i>The sensor switch is turned OFF Daylight turn-off (photocell) is in effect. The motion sensor is aimed in the wrong direction.</i>	<i>Sensor switch to AUTO or ECO modes Recheck after dark. Re-aim the motion sensor to cover the desired area.</i>
<i>The light comes ON during the day.</i>	<i>The motion sensor may be installed in a relatively dark location.</i>	<i>The light fixture is operating normally under these circumstances.</i>
<i>Lights comes ON for no apparent reason.</i>	<i>The motion sensor may be sensing small animals, automobile traffic, or other heat sources. The "Sensitivity SENS" dial is set too high.</i>	<i>The light fixture is operating normally under these circumstances. Decrease the "Sensitivity SENS" setting.</i>

This device complies with Part 15 of the FCC Rules. Operation is subject to the following two conditions: (1) this device may not cause harmful interference, and (2) this device must accept any interference received, including interference that may cause undesired operation.

Note: This equipment has been tested and found to comply with the limits for a Class B digital device, pursuant to part 15 of the FCC Rules. These limits are designed to provide reasonable protection against harmful interference in a residential installation. This equipment generates, uses and can radiate radio frequency energy and, if not installed and used in accordance with the instructions, may cause harmful interference to radio communications. However, there is no guarantee that interference will not occur in a particular installation. If this equipment does cause harmful interference to radio or television reception, which can be determined by turning the equipment off and on, the user is encouraged to try to correct the interference by one or more of the following measures:

Reorient or relocate the receiving antenna. Increase the separation between the equipment and receiver. Connect the equipment into an outlet on a circuit different from that to which the receiver is connected. Consult the dealer or an experienced radio/TV technician for help.

CAN ICES-005 (B)/NMB-005 (B)

FCC Responsible party:

Globe Electric

2264 East 6th Street

San Bernardino, CA 92410

www.globe-electric.com



Nous vous remercions de choisir les luminaires Globe pour l'éclairage de votre domicile. Moyennant un entretien adéquat, ce produit vous fournira un éclairage plaisant et agréable.

Suivez attentivement les instructions afin d'assurer le fonctionnement convenable et sécuritaire de ce produit durant des années.

LAMPE DE SÉCURITÉ SOLAIRE DEL AVEC DÉTECTEUR DE MOUVEMENT

FICHE TECHNIQUE :

Énergie solaire

Sortie DEL de 2500 lumens

Plage de détection : 180° et Max. 15 mètres

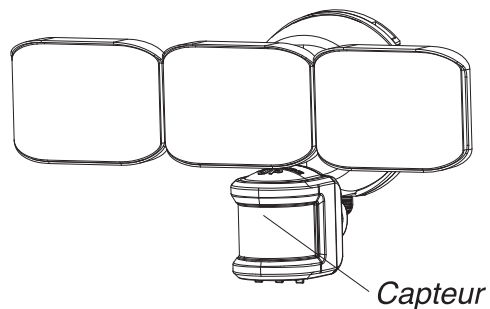
Convient pour une utilisation extérieure

RENSEIGNEMENTS DE SÉCURITÉ :

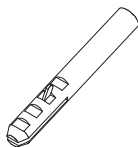
AVERTISSEMENT : Risque d'incendie. Ne dirigez pas les lampes vers une surface combustible située à moins de trois pieds (1 m).

AVERTISSEMENT : Risque d'incendie. Conservez au moins 2 po (51 mm) entre les lampes et toute matière combustible.

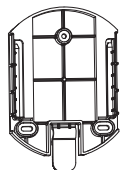
CET EMBALLAGE COMPREND :



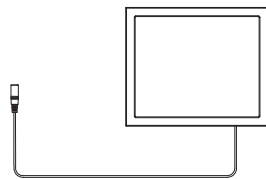
7x – Vis de bride montage



7x – Ancrages muraux



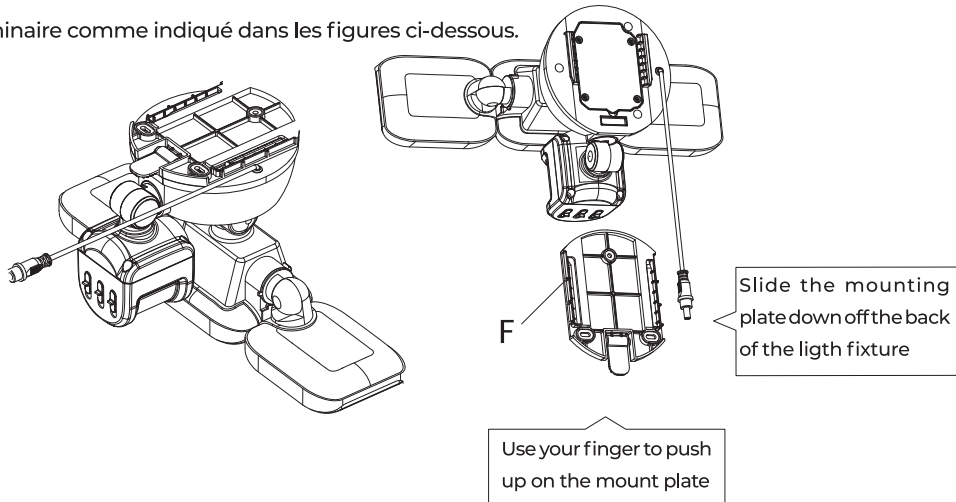
1x – Bride de montage



1x – Panneau solaire

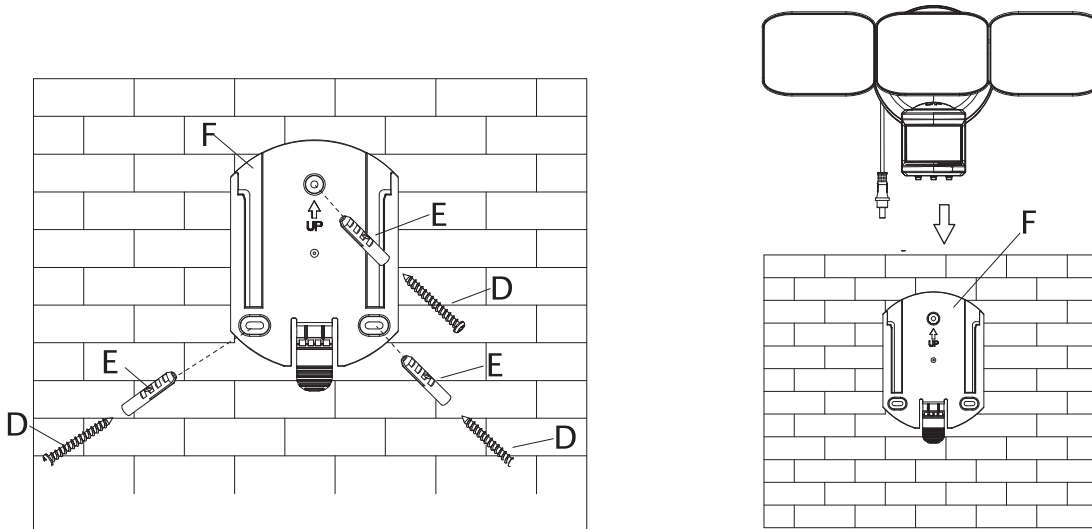
INSTALLATION :

Montage du luminaire comme indiqué dans les figures ci-dessous.



2. Utilisez une perceuse (non incluse) pour percer d'abord les trous sur la surface de montage choisie. Utilisez ensuite 3 chevilles en plastique (E) et vis (D) pour fixer la plaque de montage (F) au mur.

Faites glisser le luminaire dans les rainures de la plaque montée en parallèle



3. Montez le panneau solaire (C) comme indiqué dans la figure ci-dessous :

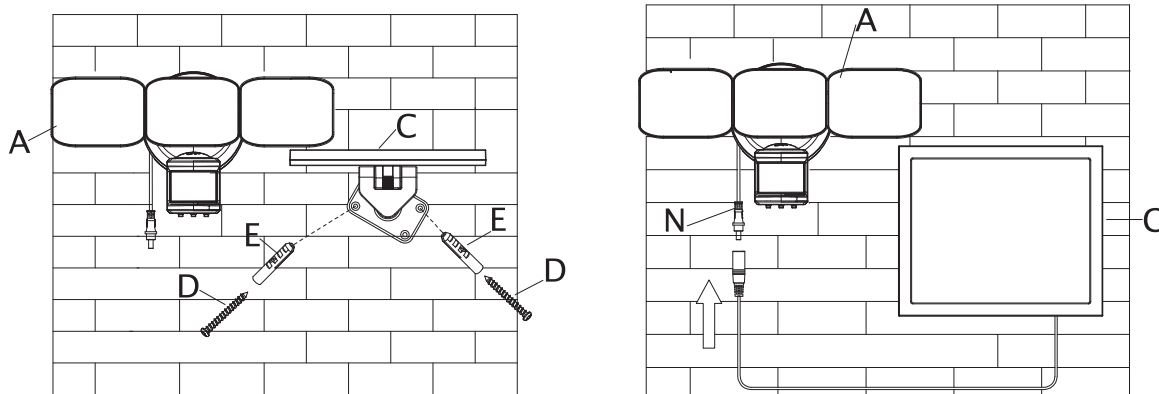
Utilisez une perceuse électrique (non incluse) pour percer 4 trous sur la zone de montage choisie.

Utilisez 4 ancrages en plastique (E) et vis (D) pour fixer le panneau solaire sur la zone.

Ajustez l'angle du panneau solaire (C) dans la direction qui peut recevoir un maximum de lumière directe du soleil pendant la journée.

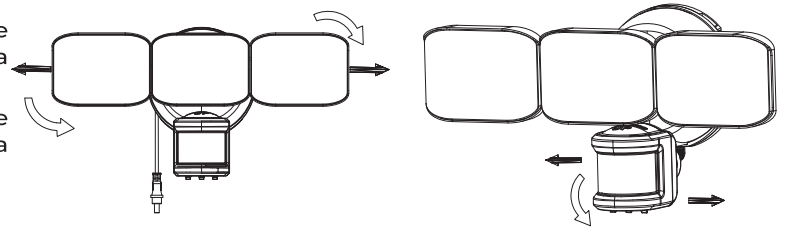
REMARQUE : la distance entre le luminaire et le panneau solaire ne doit PAS dépasser 10 pieds (la longueur générale du cordon du panneau solaire qui se connecte au luminaire). Le panneau solaire doit recevoir la lumière directe du soleil pendant au moins 5 à 8 heures.

Connectez soigneusement le fil du panneau solaire (C) dans la fiche située sous le luminaire (N), assurez-vous que la fiche est correctement connectée. Le panneau solaire est maintenant prêt à charger de la batterie solaire dans le luminaire.



OPERATION :

1. Saisissez doucement les têtes de lampe pour ajuster la tête de lampe à gauche et à droite ou de haut en bas pour obtenir la direction souhaitée de la lampe.
2. Saisissez doucement le capteur de mouvement et ajustez le capteur à gauche et à droite ou de haut en bas pour obtenir la



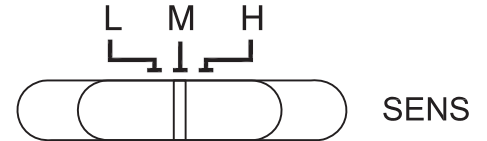
RÉGLAGE DE LA SENSIBILITE :

Réglez le paramètre SENS pour ajuster la portée du mouvement infrarouge passif.

L : Glissez vers la position (BAS) pour une courte portée de détection (1-5 M).

M : Glissez vers la position (MILIEU) pour une portée de détection moyenne (1-9 M).

H : Glissez vers la position (HAUT) pour une longue portée de détection (1-15 M).



REGLAGE DE LA MODE :

AUTO: 100% de luminosité en cas de détection de mouvement la nuit.

OFF: Toutes les fonctions de l'éclairage sont désactivées et l'éclairage ne s'allume pas la nuit.

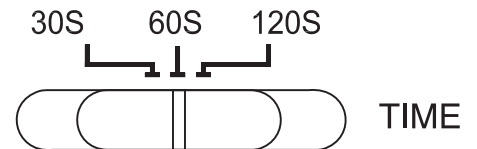
ECO: 50% de luminosité en cas de détection de mouvement la nuit.



RÉGLAGE DE LA DURÉE :

Ce réglage permet de contrôler la durée pendant laquelle la lumière reste allumée lorsqu'un mouvement n'est plus détecté. Réglez l'interrupteur sur la position 30, 60 ou 120 secondes.

La lampe de sécurité reste allumée tant qu'un mouvement est détecté et s'éteint au bout du laps de temps que vous avez défini après qu'aucun mouvement n'a été détecté. Plus la durée choisie est courte, plus la durée de vie de la pile est longue.



REMPACEMENT DE LA PILE :

Retirez les 4 vis du bas de la base et du couvercle de la pile.

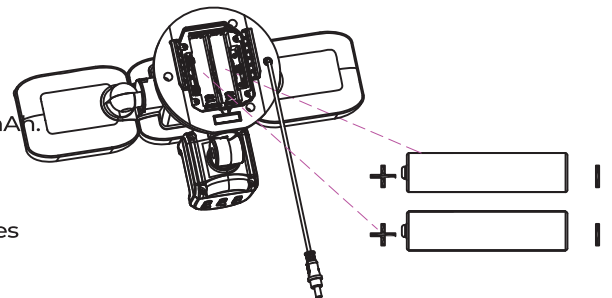
Retirez toutes les piles du compartiment à piles.

Remplacez par la nouvelle pile rechargeable LI-ON 3,7 V 18650 2000 mAh.

Vérifiez à nouveau que la polarité de la pile est correcte lors de l'installation dans le luminaire.

Remettez le couvercle de la pile et installez 4 vis en position

Il est recommandé de placer le luminaire en MODE OFF et de laisser les nouvelles piles se charger complètement, puis de déplacer le commutateur MODE sur la fonction AUTO ou ECO souhaitée.



NETTOYAGE :

Pour prolonger l'aspect d'origine, nettoyez uniquement avec de l'eau claire et un chiffon doux et humide.

N'utilisez pas de peintures, de solvants ou d'autres produits chimiques sur ce luminaire. Ils pourraient provoquer une détérioration prématurée de la finition. Ceci n'est pas un défaut de finition et ne sera pas couvert par la garantie.

Ne pas pulvériser avec un tuyau ou une laveuse à pression.

GUIDE DE DÉPANNAGE :

Probleme	Cause possible	Solution
<i>Les lumières ne s'allumeront pas.</i>	<i>L'interrupteur d'éclairage est éteint L'extinction de la lumière du jour (photocelulel) est en vigueur. El detector de movimiento está enfocando a la dirección incorrecta.</i>	<i>Allumez l'interrupteur d'éclairage. Revérifiez après la tombée de la nuit. Vuelva a enfocar el detector de movimiento para que cubra el área deseada.</i>
<i>La lumière s'allume pendant la journée.</i>	<i>Le détecteur de mouvement peut être installé dans un endroit relativement sombre.</i>	<i>Le luminaire fonctionne normalement dans ces circonstances.</i>
<i>Les lumières s'allument sans raison apparente.</i>	<i>Le détecteur de mouvement peut détecter de petits animaux, la circulation automobile ou d'autres sources de chaleur. Le cadran "Sensitivity SENS" est réglé trop haut.</i>	<i>Le luminaire fonctionne normalement dans ces circonstances. Diminuez le réglage "Sensitivity SENS".</i>

Cet appareil est conforme aux exigences de la Partie 15 des Règles du FCC. Son utilisation est assujettie aux deux conditions suivantes : (1) cet appareil ne doit pas causer d'interférence nocive; (2) cet appareil doit accepter les interférences, y compris celles qui peuvent causer un fonctionnement non désiré. Remarque : Cet appareil a été testé et déclaré conforme aux limites pour appareils numériques de classe B, selon la section 15 des règlements de la FCC. Ces limites sont destinées à assurer une protection raisonnable contre les interférences nuisibles dans une installation résidentielle. Cet appareil produit, utilise et peut émettre de l'énergie radio électrique et, s'il n'est pas installé et utilisé conformément aux présentes instructions, peut causer des interférences nuisibles aux communications radio. Il n'existe toutefois aucune garantie que de telles interférences ne se produiront pas dans une installation particulière. Si cet appareil cause des interférences nuisibles à la réception des signaux de radio ou de télévision, ce qui peut être déterminé en allumant et en éteignant l'appareil, on encourage l'utilisateur d'essayer de corriger ces interférences par l'un des moyens suivants :

Réorienter ou repositionner l'antenne de réception. Augmenter la distance séparant l'appareil du récepteur. Brancher l'appareil sur un circuit électrique différent de celui où le récepteur est branché. Consulter le détaillant ou un technicien spécialisé en radio/télévision.

CAN ICES-005 (B)/NMB-005 (B)

FCC Partie responsable :

Globe Electric

2264 East 6th Street

San Bernardino, CA 92410

www.globe-electric.com



Gracias por haber escogido las lámparas Globe para su hogar. Con un cuidado adecuado, este producto le proporcionará una iluminación agradable y placentera. Siga atentamente las instrucciones para que este producto funcione de manera segura y adecuada durante años.

LUZ DE SEGURIDAD LED SOLAR CON SENSOR DE MOVIMIENTO

ESPECIFICACIONES:

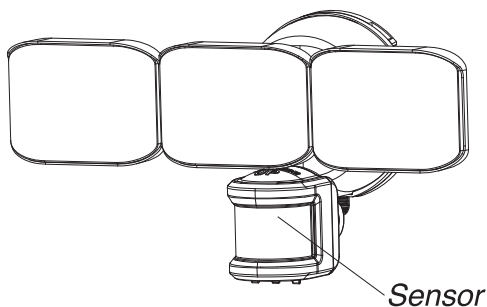
Funciona con energía solar
Salida LED de 2500 lúmenes
Rango de detección: 180° y Max. 15 metros
Adecuado para uso al aire libre

INFORMACIÓN DE SEGURIDAD:

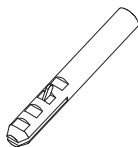
ADVERTENCIA: Riesgo de incendio. No enfoque la cabeza de la lámpara una superficie combustible que esté hasta a 3 pies (1 m).

ADVERTENCIA: Riesgo de incendio. Mantenga la cabeza de la lámpara alejada al menos 2 pulgadas (51mm) de materiales combustibles.

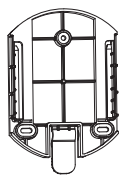
ESTE PAQUETE INCLUYE:



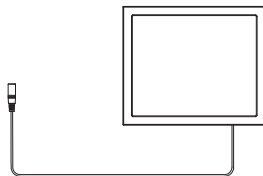
7x – Tornillos del soporte del montaje



7x – Anclajes de pared



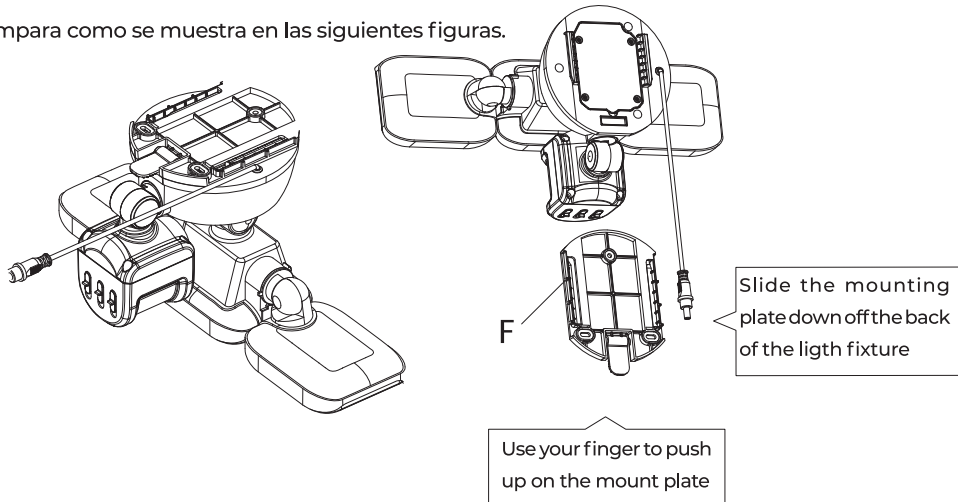
1x – Barra de montaje



1x – Panel solar

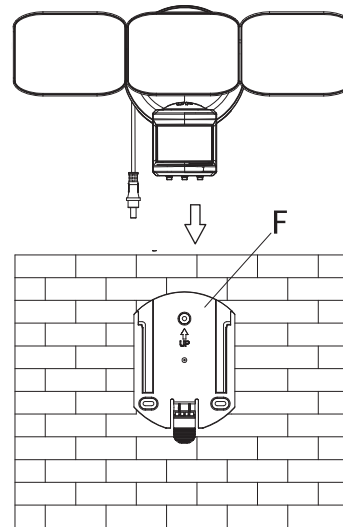
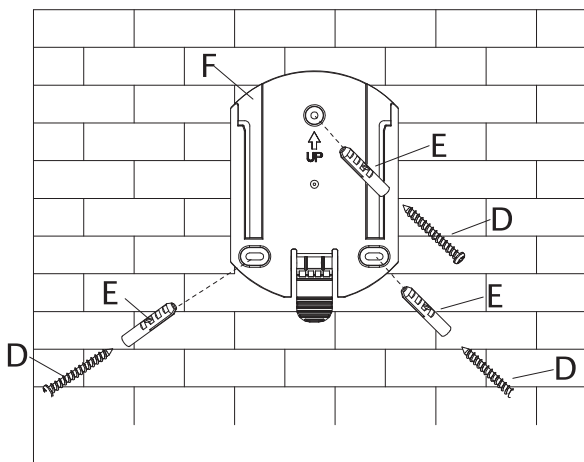
INSTALACIÓN:

Montaje de la lámpara como se muestra en las siguientes figuras.



2. Utilice primero un taladro (no incluido) para perforar los agujeros en la superficie de montaje elegida. Luego use 3 de los anclajes de plástico (E) y tornillos (D) para fijar la placa de montaje (F) en la pared.

Deslice la lámpara en las ranuras de la placa montada en paralelo



3. Montaje del panel solar (C) como se muestra en la siguiente figura:

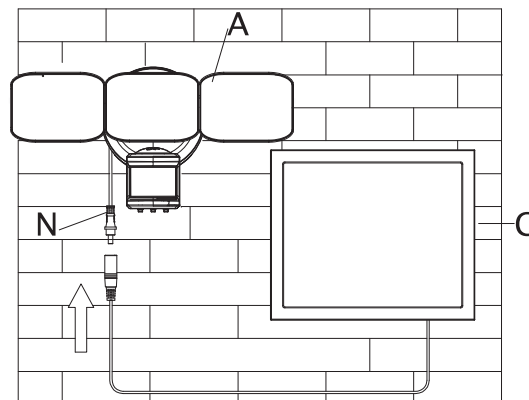
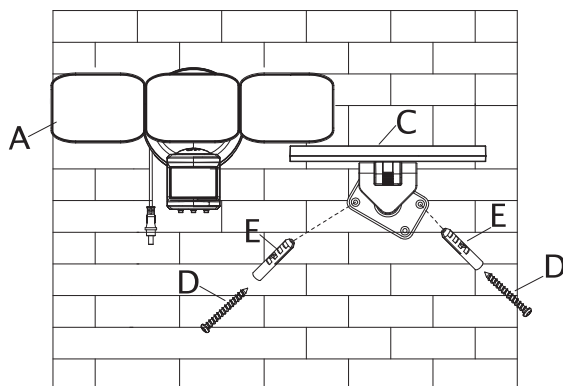
Utilice un taladro eléctrico (no incluido) para perforar 4 agujeros en el área de montaje elegida.

Utilice 4 de los anclajes de plástico (E) y tornillos (D) para fijar el panel solar en el área.

Ajuste el ángulo del panel solar (C) en la dirección en la que pueda recibir la máxima luz solar directa durante el día.

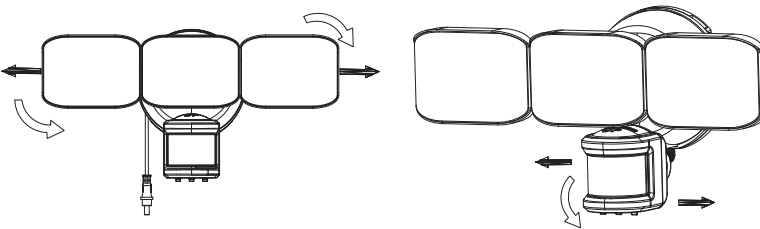
NOTA: La distancia entre la lámpara y el panel solar NO debe exceder los 10 pies (la longitud general del cable del panel solar que se conecta a la lámpara). El panel solar debe recibir luz solar directa durante al menos 5 a 8 horas.

Conecte con cuidado el cable del panel solar (C) al enchufe ubicado debajo de la lámpara (N), asegúrese de que el enchufe esté bien conectado. Ahora está listo el panel solar para cargar de la batería solar en la lámpara.



OPERACIÓN:

1. Sujete suavemente los cabezales de la lámpara para ajustarlos hacia la izquierda y hacia la derecha o hacia arriba y hacia abajo para obtener la dirección deseada de la lámpara.
2. Sujete suavemente el sensor de movimiento y ajústelo hacia la izquierda y hacia la derecha o hacia arriba y hacia abajo para obtener la dirección deseada del sensor.



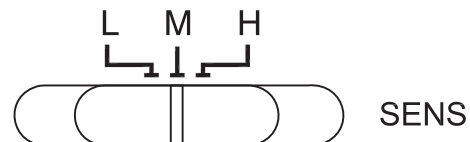
AJUSTE DEL SENTIDO :

Ajuste el parámetro SENS para fijar el alcance del movimiento infrarrojo pasivo.

L: Deslice a la posición (ABAJO) para un rango de detección corto (1-5 M).

M: Deslice a la posición (MEDIO) para un rango de detección medio (1-9 M).

H: Deslice a la posición (ALTO) para un rango de detección largo (1-15 M).



UTILIZANDO MODO:

AUTO: 100% de luminosidad cuando se detecta movimiento por la noche.

OFF: Todas las funciones de iluminación están desactivadas y la iluminación no se enciende por la noche.

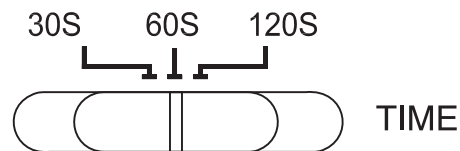
ECO: 50% de luminosidad cuando se detecta movimiento por la noche.



AJUSTE DEL TIEMPO :

Este ajuste controla el tiempo que la luz permanece encendida cuando ya no se detecta movimiento. Ajuste el interruptor a 30, 60 ó 120 segundos.

La luz de seguridad permanecerá encendida mientras se detecte movimiento y se apagará transcurrido el tiempo que haya ajustado después de que no se detecte movimiento. Cuanto menor sea el tiempo, mayor será la duración de la batería.



CAMBIO DE PILA:

Retire los 4 tornillos de la parte inferior de la base y la tapa de la pila.

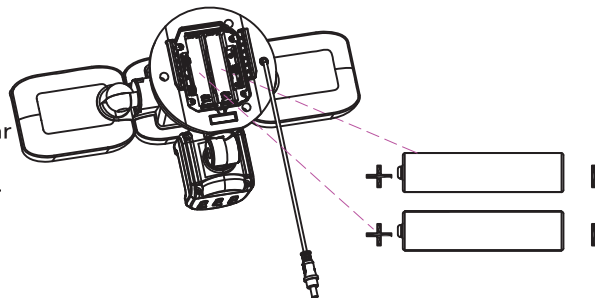
Saque todas las pilas del compartimento de la batería.

Reemplácela con la pila recargable LI-ON nueva de 3,7 V, 18650 y 2000 mAh.

Verifique nuevamente que la polaridad de la pila sea correcta al instalar en la lámpara.

Vuelva a colocar la tapa de la pila e instale los 4 tornillos en su posición.

Se recomienda colocar la lámpara en MODO APAGADO y permitir que las baterías nuevas se carguen completamente y luego mover el interruptor de MODO a la función AUTO o ECO deseada.



CUIDADO Y LIMPIEZA:

Para mantener la apariencia original, limpie solamente con agua limpia y un paño húmedo y suave. No use pinturas, solventes ni otros químicos en este aparato de luz. Podrían ser la causa de una prematura deterioración del acabado. Esto no es un defecto del acabado y no será cubierto por la garantía. No rocíe con manguera ni con una lavadora eléctrica.

ANÁLISIS DE AVERÍAS:

Problema	Causa	Solución
<i>La lámpara no se enciende.</i>	<i>El interruptor de la luz está apagado. El apagado de la luz diurna (fotocélula) está vigente. El sensor de movimiento apunta en la dirección incorrecta.</i>	<i>Encienda el interruptor de la luz. Vuelva a revisar al amanecer. Vuelva a apuntar el sensor de movimiento para cubrir el área deseada.</i>
<i>La luz se enciende durante el día.</i>	<i>El detector de movimiento puede estar instalado en un sitio relativamente oscuro.</i>	<i>El aparato de luz está operando normalmente bajo estas circunstancias.</i>
<i>La luz se enciende sin razón aparente.</i>	<i>El detector de movimiento puede detectar animales pequeños, tráfico de automóviles u otras fuentes de calor. El cuadrante alcance ("Sensitivity SENS") está calibrado demasiado alto.</i>	<i>El aparato de luz está operando normalmente bajo estas circunstancias. Reduzca la calibración del alcance ("Sensitivity SENS").</i>

Este aparato cumple con la Parte 15 de las Reglas de la FCC. La operación está sujeta a las dos siguientes condiciones: (1) este aparato no puede causar interferencias perjudiciales y (2) este aparato debe aceptar cualquier interferencia recibida, incluyendo una interferencia que pueda causar un funcionamiento indeseado.

Nota: Este equipo ha sido probado y se lo encontró que cumple con los límites para un dispositivo digital de Clase B, de acuerdo con la parte 15 de las Normas de la FCC. Estos límites están diseñados para proporcionar una protección razonable contra interferencias dañinas en una instalación residencial. Este equipo genera, usa y puede irradiar energía de radiofrecuencia y, si no se lo instala y usa de acuerdo con las instrucciones, puede causar interferencia dañina a las comunicaciones de radio. Sin embargo, no hay garantía de que la interferencia no ocurra en una instalación en particular. Si este equipo causa interferencia dañina a la recepción de radio o televisión, lo que se puede determinar apagando y encendiendo el equipo, se recomienda que el usuario intente corregir la interferencia mediante una o más de las siguientes medidas:

Reoriente o reubique la antena receptora. Aumente la separación entre el equipo y el receptor. Conecte el equipo a un tomacorriente en un circuito diferente al que está conectado el receptor. Para recibir ayuda consulte con el distribuidor o con un técnico experto en radio / TV.

CAN ICES-005 (B)/NMB-005 (B)

Entidad Responsable de la FCC:

Globe Electric

2264 East 6th Street

San Bernardino, CA 92410

www.globe-electric.com