



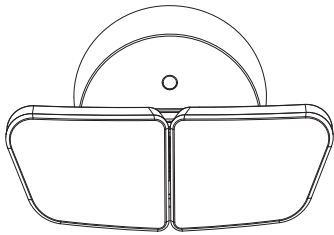
Thank you for selecting Globe as your lighting choice for your home. With proper care, this product will provide years of pleasure and enjoyment. Carefully follow the instructions in order to ensure that this product functions safely and properly for years to come.

## MOTION ACTIVATED LED SECURITY LIGHT WITH REMOTE SENSOR

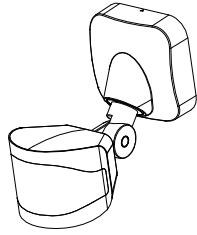
### SPECIFICATIONS:

Voltage: 120 VAC ~ 60Hz  
Wattage: 22 W LED  
Lumen: 2200 LM  
Color temperature: 4000 K  
Suitable for outdoor use

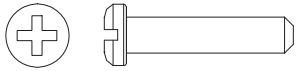
### THIS PACKAGE INCLUDES:



1x - Light Fixture



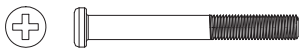
1x - Sensor



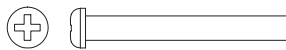
4x - Mounting screws  
(2 sizes included)



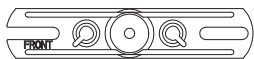
1x - Plastic Plug



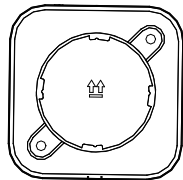
1x - Mounting Bolt  
(pre-installed in light fixture)



1x - Mounting Bolt



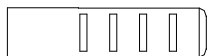
1x - Mounting bracket



1x - Mounting bracket  
(For sensor)



2x - Mounting screws  
(For sensor)



2x - Wall anchor  
(For sensor)

### SAFETY INFORMATION:



This light fixture requires 120-volts AC.  
Some codes require installation by a qualified electrician.

**WARNING:** Turn the power off at the circuit breaker or fuse. Place tape over the circuit breaker switch and verify power is off at the light fixture.

**WARNING:** Risk of fire. Do not aim the lamp heads at a combustible surface within 3 ft. (1 m).

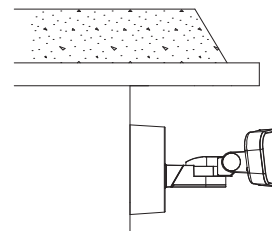
**CAUTION:** Burn hazard. Allow the light fixture to cool before touching.

**CAUTION:** Do not cut any wires with factory installed wire connectors or remove the wire connectors.

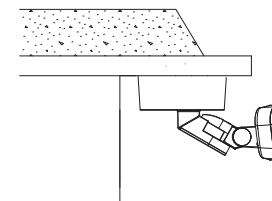
**NOTICE:** Do not connect this light fixture to a dimmer switch or timer.

### INSTALLATION:

Determining the mounting location.



Wall Mount



Eave Mount

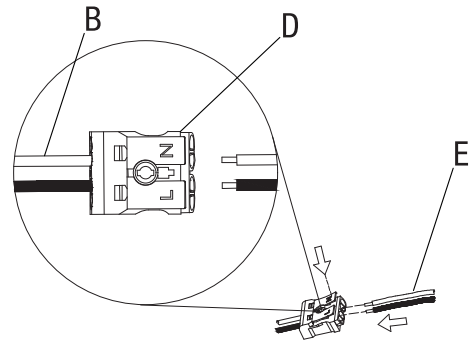
# INSTALLATION:

## 2. WIRING THE LIGHT FIXTURE

Connect the light fixture wires (B) to the junction box wires (E) with easy connector (D).

**NOTE:** All wiring must be run in accordance with the National Electrical Code through conduit or another acceptable means. Contact a qualified electrician if there is any question as to the suitability of the system.

White to white  
Black to black



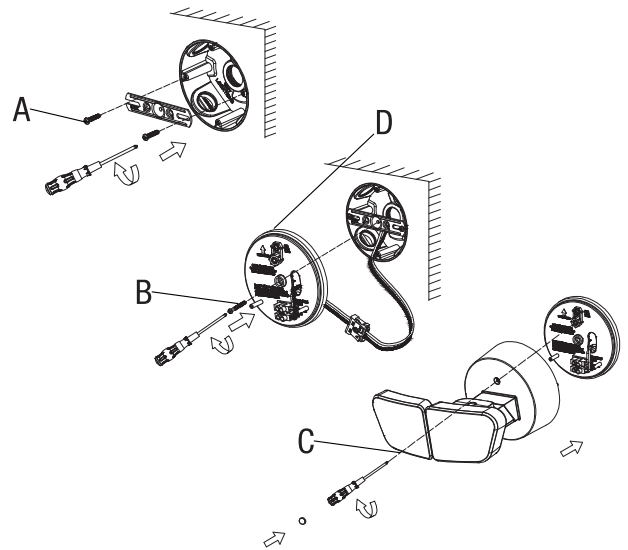
## 3. MOUNTING THE LIGHT FIXTURE

Secure the mounting bracket to the junction box using the mounting screws (A) that best fit the junction box.

Secure the light fixture backplate to the mounting bracket using the mounting bolt (B).

Secure the light fixture to the backplate using the mounting bolt (C).

**NOTE:** Make sure all wires are inside the junction box before attaching the fixture backplate (D) to the junction box.

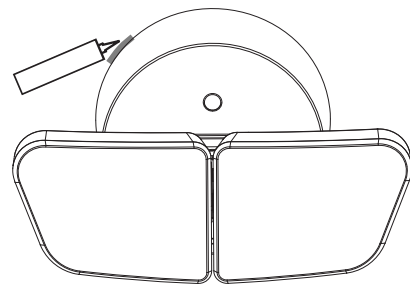


## 4. CAULKING AROUND THE LIGHT FIXTURE



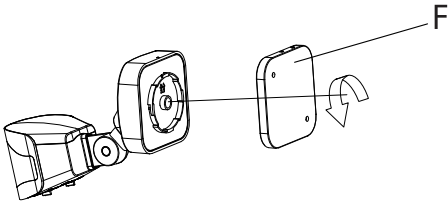
**CAUTION:** Failure to completely caulk around the light fixture's mounting plate could result in water seepage into the light fixture and/or junction box.

Caulk around the light fixture and mounting surface with silicone sealant (not included).

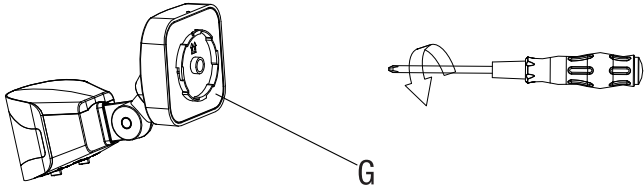


# SENSOR INSTALLATION:

Remove the back cover (F)

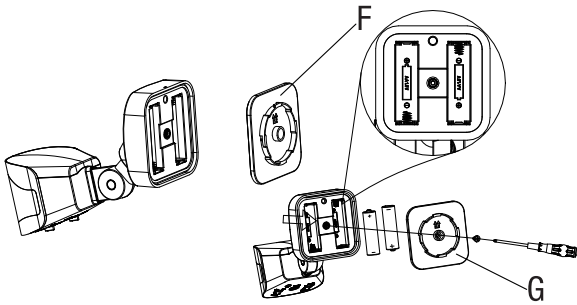


2. Unscrew the battery cover screw (G)

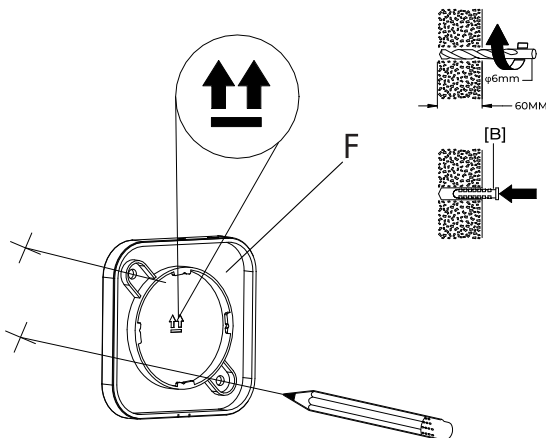


3. Remove the battery cover (G)

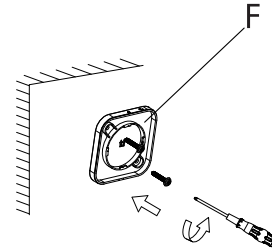
4. Installing two AA batteries (not included) into the battery box. Re-fit the battery cover onto the sensor



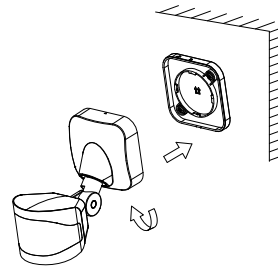
5. Use the back cover (F) to mark the position of screw holes onto mounting surface. Drill the wall to depth of about 60 mm (2.36 inch) and fit the plastic plugs, and then fix the back cover (G) to the mounting surface with rightly screws.



6. Mounting the back cover (F) onto the wall



7. Mounting the sensor onto the back cover.



8. Connect the sensor and light.

**NOTE:** The sensor has been factory pre-set connected to the light included in the box. Once batteries are installed in the sensor and the light is powered up, the motion detection should start working.

Hold the reset button, the indicator LED will flash 5 times, and then release. The indicator LED will flash every 1 second. At this time, the sensor enters the distribution mode. Please keep the sensor is near the light.

The light which have not been connected will be powered on. The lights will remain on for 3 minutes when it's not distributed to the network.

The light will turn off after being distributed to the network.

Press the reset again for 1 second, and the sensor will exit the distribution mode and enter the auto mode.

9. ON-TIME feature is selectable to the time which after no motion is detected will then turn off the light. As long as the sensor is detecting motion the light will stay on.

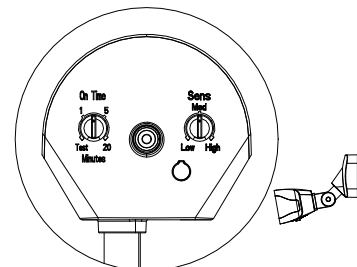
10. TEST, the light will turn on about 5s whether day or night

ADJUSTING THE DURATION SENS: The sensitivity means the Maximum distance which PIR Sensor can be triggered by movement body.

**RESET:** (Only required if the sensor becomes inactivated to the light fixture)

After the sensor is connected to the battery, hold the switch. After the indicator light flashes 5 times, release and connect the light to 120V AC power. The newly connected light initially remains on and will turn off after successful connection

After the light turn off, press the switch to end connected network



## TROUBLE SHOOTING GUIDE:

Problem	Possible cause	Solution
<i>Light will not come on.</i>	<p><i>The light switch is turned off</i></p> <p><i>The fuse is blown or the circuit breaker is turned off.</i></p> <p><i>Daylight turn-off (photocell) is in effect.</i></p> <p><i>The circuit wiring is incorrect, if this is a new installation.</i></p> <p><i>The motion sensor is aimed in the wrong direction.</i></p> <p><i>Motion sensor is not connected to the light fixture.</i></p>	<p><i>Turn light switch on.</i></p> <p><i>Replace fuse or turn circuit breaker on.</i></p> <p><i>Recheck after dark.</i></p> <p><i>Verify wiring is correct.</i></p> <p><i>Re-aim the motion sensor to cover the desired area.</i></p> <p><i>Ensure motion sensor is connected and functioning with light fixture.</i></p>
<i>The light comes on during the day.</i>	<p><i>The motion sensor may be installed in a relatively dark location.</i></p> <p><i>The "ON-TIME" dial is in the "TEST" position located on the sensor.</i></p>	<p><i>The light fixture is operating normally under these circumstances.</i></p> <p><i>Turn the "ON-TIME" dial to the 1, 5, or 20 minute setting located on the sensor.</i></p>
<i>Lights come on for no apparent reason.</i>	<p><i>The motion sensor may be sensing small animals, automobile traffic, or other heat sources.</i></p> <p><i>The "Sensitivity SENS" dial is set too high.</i></p> <p><i>The light fixture is wired through a dimmer or timer.</i></p>	<p><i>The light fixture is operating normally under these circumstances.</i></p> <p><i>Decrease the "Sensitivity SENS" setting.</i></p> <p><i>Do not use a dimmer or timer to control the light fixture. Replace the dimmer or timer with a standard on/off wall switch.</i></p>
<i>The lights turn off too late in Dusk-to-Dawn setting.</i>	<p><i>The sensor may be installed in a relatively dark location.</i></p>	<p><i>Relocate the sensor.</i></p>
<i>The lights stay on continuously.</i>	<p><i>The motion sensor is in "TEST" mode.</i></p> <p><i>The light fixture is wired through a dimmer or timer.</i></p> <p><i>The light fixture is on the same circuit as a motor, transformer, or fluorescent bulb.</i></p>	<p><i>Switch the motion sensor to auto.</i></p> <p><i>Do not use a dimmer or timer to control the light fixture. Replace the dimmer or timer with a standard on/off wall switch.</i></p> <p><i>Install the light fixture on a circuit without motors, transformers, or fluorescent bulbs.</i></p>

This device complies with Part 15 of the FCC Rules. Operation is subject to the following two conditions: (1) this device may not cause harmful interference, and (2) this device must accept any interference received, including interference that may cause undesired operation.

Note: This equipment has been tested and found to comply with the limits for a Class B digital device, pursuant to part 15 of the FCC Rules. These limits are designed to provide reasonable protection against harmful interference in a residential installation. This equipment generates, uses and can radiate radio frequency energy and, if not installed and used in accordance with the instructions, may cause harmful interference to radio communications. However, there is no guarantee that interference will not occur in a particular installation. If this equipment does cause harmful interference to radio or television reception, which can be determined by turning the equipment off and on, the user is encouraged to try to correct the interference by one or more of the following measures:

Reorient or relocate the receiving antenna. Increase the separation between the equipment and receiver. Connect the equipment into an outlet on a circuit different from that to which the receiver is connected. Consult the dealer or an experienced radio/TV technician for help.

### CAN ICES-005 (B)/NMB-005 (B)

FCC Responsible party:  
 Globe Electric  
 2264 East 6th Street  
 San Bernardino, CA 92410  
 www.globe-electric.com



Nous vous remercions de choisir les luminaires Globe pour l'éclairage de votre domicile. Moyennant un entretien adéquat, ce produit vous fournira un éclairage plaisant et agréable.

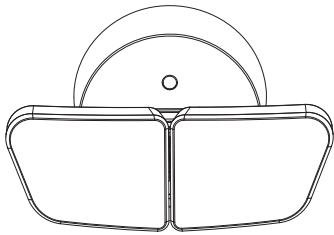
Suivez attentivement les instructions afin d'assurer le fonctionnement convenable et sécuritaire de ce produit durant des années.

## LUMIÈRE DE SÉCURITÉ DEL ACTIVÉE PAR LE MOUVEMENT AVEC CAPTEUR À DISTANCE

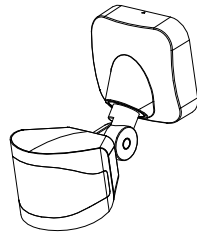
### FICHE TECHNIQUE

Tension : 120 VCA ~ 60Hz  
 Puissance : DEL 22 W  
 Lumen : 2200 LM  
 Température de couleur : 4000K  
 Convient pour une utilisation extérieure

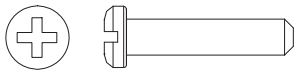
### CET EMBALLAGE COMPREND :



1x – Luminaire



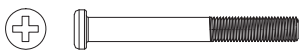
1x - Capteur



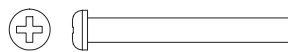
4x – Vis de montage  
(2 grandeur incluses)



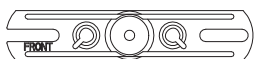
1x – Crochet en  
plastique



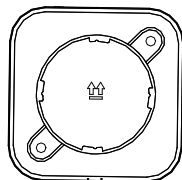
1x – Vis de montage  
(préinstallée dans  
le luminaire)



1x – Boulon  
de montage



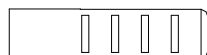
1x – Bride de montage



1x – Support de montage  
(Pour capteur)



2x – Vis de montage  
(Pour capteur)



2x – Ancrage mural  
(Pour capteur)

### RENSEIGNEMENTS DE SÉCURITÉ :



Ce luminaire exige une alimentation de 120 volts c.a.  
 Certains codes exigent que l'alimentation soit confiée à un électricien qualifié.

**AVERTISSEMENT :** Coupez l'alimentation du circuit au niveau du disjoncteur ou du fusible. Apposez du ruban adhésif sur le disjoncteur et assurez-vous qu'il n'y a pas de courant au luminaire.

**AVERTISSEMENT :** Risque d'incendie. Ne dirigez pas les lampes vers une surface combustible située à moins de trois pieds (1 m).

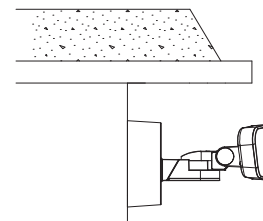
**ATTENTION :** Danger de brûlure. Laissez la lampe refroidir avant d'y toucher.

**ATTENTION :** Évitez de couper les fils dotés de serre-fils installés en usine ou de retirer ces serre-fils.

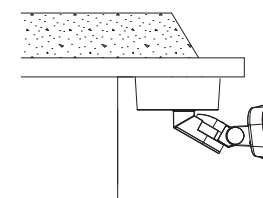
**AVIS :** Ne raccordez pas ce luminaire à un interrupteur gradateur ni à une minuterie.

### INSTALLATION :

Détermination de l'emplacement de montage



Montage mural



Montage d'avant-toit

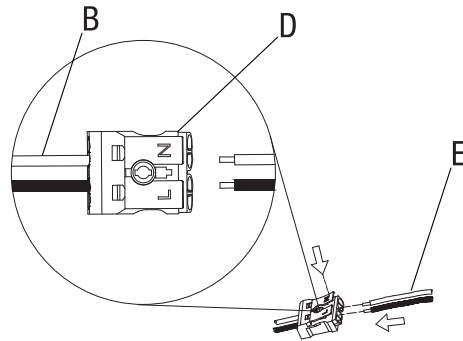
# INSTALLATION :

## 2. CÂBLAGE DU LUMINAIRE

Connectez les fils du luminaire aux fils (B) de la boîte de jonction (E) avec le connecteur facile (D).

**REMARQUE :** Le câblage doit être conforme aux exigences du Code national de l'électricité et être installé dans des canalisations ou autres dispositifs acceptables. Si vous avez des doutes concernant la convenance du système, consultez un électricien reconnu.

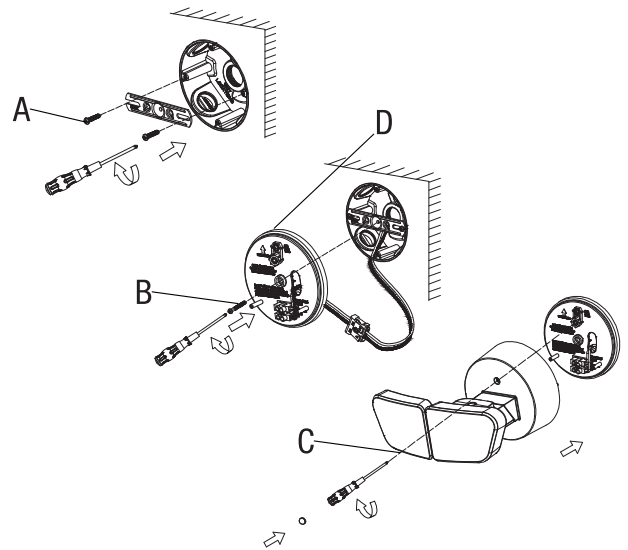
Blanc à blanc  
Noir à noir



## 3. MONTAGE DU LUMINAIRE

Fixez le support de montage à la boîte de jonction à l'aide des vis de montage (A) qui s'adaptent le mieux à la boîte de jonction. Fixez la plaque arrière du luminaire au support de montage à l'aide du boulon de montage (B). Fixez le luminaire à la plaque arrière à l'aide du boulon de montage (C).

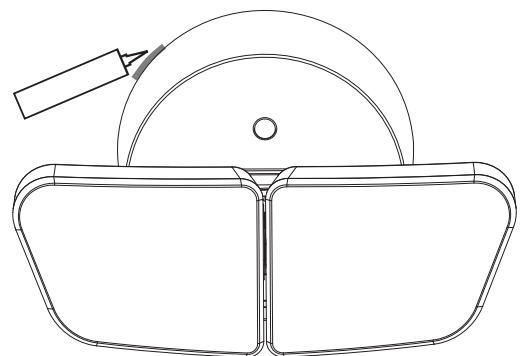
**REMARQUE :** Assurez-vous que tous les fils sont à l'intérieur de la boîte de jonction avant de fixer le luminaire (D) à la boîte de jonction.



## 4. CALFEUTRAGE AUTOUR DU LUMINAIRE

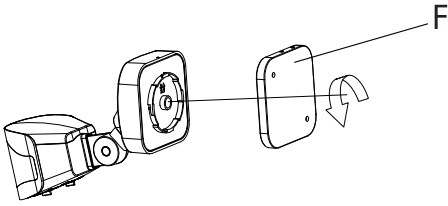
**AVERTISSEMENT :** Le fait de ne pas calfeutrer complètement autour de la plaque de montage du luminaire pourrait entraîner une infiltration d'eau dans le luminaire et/ou la boîte de jonction.

Calfeutrez autour du luminaire et de la surface de montage avec du mastic silicone (non inclus).

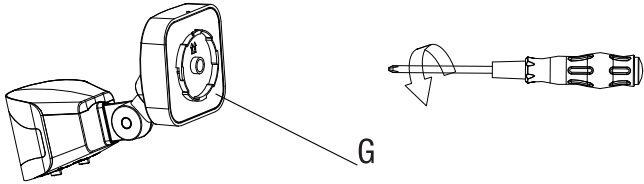


## INSTALLATION DU CAPTEUR :

Retirez le couvercle arrière (F)

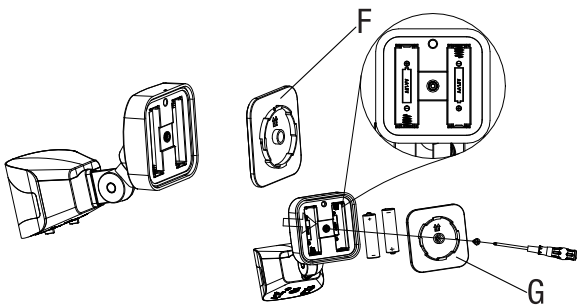


2. Dévissez la vis du couvercle de la batterie (G)

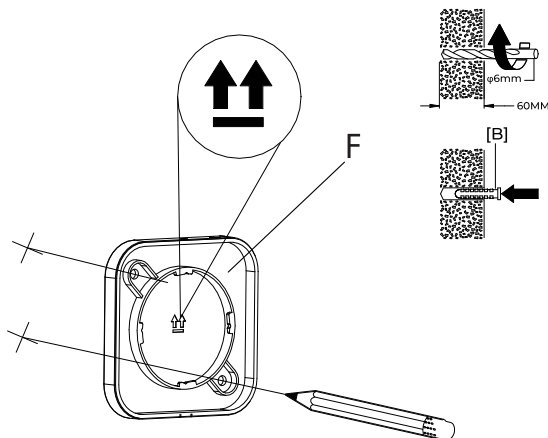


3. Retirez le couvercle de la batterie (G)

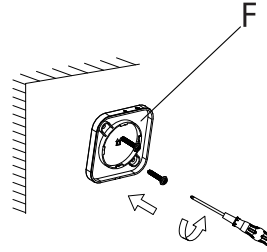
4. Insérez deux piles AA (non inclus) dans le boîtier de piles. Remettez le couvercle de la batterie sur le capteur



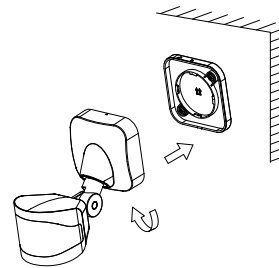
5. Utilisez le couvercle arrière (F) pour marquer la position des trous de vis sur la surface de montage. Percez le mur à une profondeur d'environ 60 mm (2,36 pouces) et installez les bouchons en plastique, puis fixez le couvercle de la batterie (G) à la surface de montage avec les bonnes vis.



6. Montage le couvercle arrière (F) sur le mur



7. Montage du capteur sur le capot arrière.



8. Connectez le capteur et la lumière.

**REMARQUE:** Le capteur a été pré-réglé en usine et connecté à la lumière incluse dans la boîte. Une fois les piles installées dans le capteur et la lumière allumée, la détection de mouvement devrait commencer à fonctionner.

Appuyez sur le bouton de réinitialisation, le voyant LED clignotera 5 fois, puis relâchez. Le voyant LED clignote toutes les 1 seconde. A ce moment, le capteur entre en mode distribution. Veuillez garder le capteur près de la lumière.

Les luminaires qui n'ont pas été connectés seront allumés. Les lumières resteront allumées pendant 3 minutes lorsqu'elles ne seront pas distribuées au réseau.

La lumière s'éteindra après avoir été distribuée au réseau.

Appuyez à nouveau sur la réinitialisation pendant 1 seconde, et le capteur quittera le mode de distribution et entrera en mode automatique.

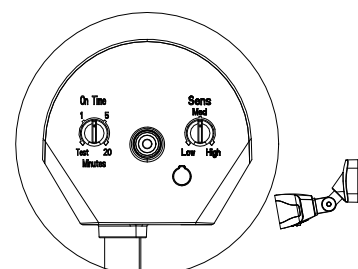
9. La fonction ON-TIME est sélectionnable à l'heure qui, une fois qu'aucun mouvement n'est détecté, éteindra la lumière. Tant que le capteur détecte un mouvement, la lumière reste allumée.

10. TEST, la lumière s'allumera environ 5 secondes, de jour comme de nuit  
RÉGLAGE DE LA DURÉE DU SENS : La sensibilité signifie la distance maximale à laquelle le capteur PIR peut être déclenché par le corps en mouvement.

**RÉINITIALISER:** (Uniquement requis si le capteur devient inactif pour le luminaire)

Une fois le capteur connecté à la batterie, appuyez sur l'interrupteur. Une fois que le voyant clignote 5 fois, relâchez et connectez le voyant à une alimentation 120 V CA. La lumière nouvellement connectée reste initialement allumée et s'éteindra après une connexion réussie.

Une fois la lumière éteinte, appuyez sur l'interrupteur pour mettre fin au réseau de connexion.



## GUIDE DE DÉPANNAGE:

Probleme	Cause possible	Solution
<i>La lumière et le capteur ne s'allumeront pas.</i>	<p><i>L'interrupteur d'éclairage est éteint</i></p> <p><i>Le fusible est grillé ou le disjoncteur est éteint.</i></p> <p><i>L'extinction de la lumière du jour (photoceleur) est en vigueur.</i></p> <p><i>Le câblage du circuit est incorrect, s'il s'agit d'une nouvelle installation.</i></p> <p><i>Le détecteur de mouvement pointe dans la mauvaise direction.</i></p> <p><i>Le détecteur de mouvement n'est pas connecté au luminaire.</i></p>	<p><i>Allumez l'interrupteur d'éclairage.</i></p> <p><i>Remplacez le fusible ou activez le disjoncteur.</i></p> <p><i>Revérifiez après la tombée de la nuit.</i></p> <p><i>Vérifiez que le câblage est correct.</i></p> <p><i>Recentrer le détecteur de mouvement pour qu'il couvre la zone souhaitée.</i></p> <p><i>Assurez-vous que le capteur de mouvement est connecté et fonctionne avec le luminaire.</i></p>
<i>La lumière s'allume pendant la journée.</i>	<p><i>Le détecteur de mouvement peut être installé dans un endroit relativement sombre.</i></p> <p><i>Le cadran « ON-TIME » est en position « TEST » situé sur le capteur.</i></p>	<p><i>Le luminaire fonctionne normalement dans ces circonstances.</i></p> <p><i>Tournez le cadran «ON-TIME» sur le réglage 1, 5 ou 20 minutes situé sur le capteur.</i></p>
<i>Les lumières s'allument sans raison apparente.</i>	<p><i>Le détecteur de mouvement peut détecter de petits animaux, la circulation automobile ou d'autres sources de chaleur.</i></p> <p><i>Le cadran «Sensitivity SENS» est réglé trop haut.</i></p> <p><i>Le luminaire est câblé via un gradateur ou une minuterie.</i></p>	<p><i>Le luminaire fonctionne normalement dans ces circonstances.</i></p> <p><i>Diminuez le réglage «Sensitivity SENS».</i></p> <p><i>N'utilisez pas de gradateur ou de minuterie pour contrôler le luminaire. Remplacez le gradateur ou la minuterie par un interrupteur mural marche/arrêt standard.</i></p>
<i>Les lumières s'éteignent trop tard</i> <i>Réglage du crépuscule à l'aube.</i>	<i>The sensor peut être installé dans un endroit relativement sombre.</i>	<i>Déplacez le capteur.</i>
<i>Les lumières restent allumées en permanence.</i>	<p><i>Le détecteur de mouvement est en mode «TEST».</i></p> <p><i>Le luminaire est câblé via un gradateur ou une minuterie.</i></p> <p><i>Le luminaire est sur le même circuit qu'un moteur, un transformateur ou une ampoule fluorescente.</i></p>	<p><i>Basculez le détecteur de mouvement sur automatique.</i></p> <p><i>N'utilisez pas de gradateur ou de minuterie pour contrôler le luminaire. Remplacez le gradateur ou la minuterie par un interrupteur mural marche/arrêt standard.</i></p> <p><i>Installez le luminaire sur un circuit sans moteurs, transformateurs ou ampoules fluorescentes.</i></p>

Cet appareil est conforme aux exigences de la Partie 15 des Règles du FCC. Son utilisation est assujettie aux deux conditions suivantes: (1) cet appareil ne doit pas causer d'interférence nocive; (2) cet appareil doit accepter les interférences, y compris celles qui peuvent causer un fonctionnement non désiré. Remarque : Cet appareil a été testé et déclaré conforme aux limites pour appareils numériques de classe B, selon la section 15 des règlements de la FCC. Ces limites sont destinées à assurer une protection raisonnable contre les interférences nuisibles dans une installation résidentielle. Cet appareil produit, utilise et peut émettre de l'énergie radio électrique et, s'il n'est pas installé et utilisé conformément aux présentes instructions, peut causer des interférences nuisibles aux communications radio. Il n'existe toutefois aucune garantie que de telles interférences ne se produiront pas dans une installation particulière. Si cet appareil cause des interférences nuisibles à la réception des signaux de radio ou de télévision, ce qui peut être déterminé en allumant et en éteignant l'appareil, on encourage l'utilisateur d'essayer de corriger ces interférences par l'un des moyens suivants : Réorienter ou repositionner l'antenne de réception. Augmenter la distance séparant l'appareil du récepteur. Brancher l'appareil sur un circuit électrique différent de celui où le récepteur est branché. Consulter le détaillant ou un technicien spécialisé en radio/télévision.

### CAN ICES-005 (B)/NMB-005 (B)

FCC Partie responsable :

Globe Electric

2264 East 6th Street

San Bernardino, CA 92410

[www.globe-electric.com](http://www.globe-electric.com)





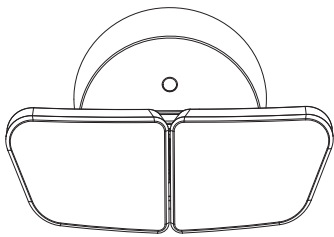
Gracias por haber escogido las lámparas Globe para su hogar. Con un cuidado adecuado, este producto le proporcionará una iluminación agradable y placentera. Siga atentamente las instrucciones para que este producto funcione de manera segura y adecuada durante años.

## LUZ DE SEGURIDAD LED SE ACTIVA EN MOVIMIENTO CON SENSOR REMOTO

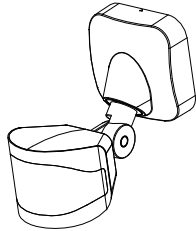
### ESPECIFICACIONES:

Voltaje: 120 V CA ~ 60 Hz  
 Potencia: 22 W LED  
 Lúmenes: 2200LM  
 Temperatura de color: 4000 K  
 Adecuado para uso al aire libre

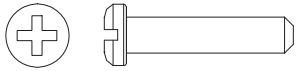
### Este paquete incluye:



1x - Lámpara



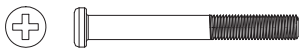
1x - Sensor



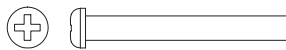
4x - Tornillos del soporte del montaje (2 tamaños incluidos)



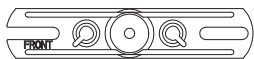
1x - Empaque plástico



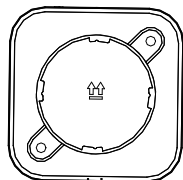
1x - Tornillo de montaje (preinstalado en la lámpara)



1x - Perno de montaje



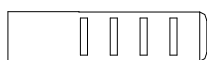
1x - Lámina de montaje



1x - Soporte de montaje (Para sensor)



2x - Tornillos de montaje (Para sensor)



2x - Ancla de pared (Para sensor)

### INFORMACIÓN DE SEGURIDAD:



Este aparato de luz requiere 120 voltios CA.

Algunos códigos exigen que la instalación la realice un electricista calificado.

**ADVERTENCIA:** Desconecte la energía eléctrica en el disyuntor o en el fusible. Coloque cinta aislante sobre el interruptor disyuntor y compruebe que no haya energía eléctrica en el aparato de luz.

**ADVERTENCIA:** Riesgo de incendio. No enfoque la cabeza de la lámpara a una superficie combustible que esté hasta a 3 pies (1 m).

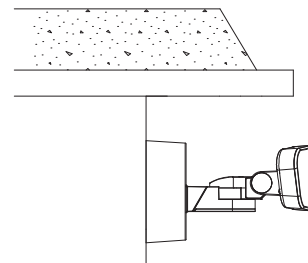
**PRECAUCIÓN:** Peligro de quemaduras. Deje que el aparato de luz se enfríe antes de tocarlo.

**PRECAUCIÓN:** No corte ningún cable conductor que tengan capuchones para cable instalados de fábrica ni retire estos capuchones.

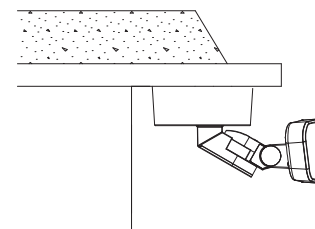
**AVISO:** No conecte este aparato de luz a un interruptor reductor de luz ni a un temporizador.

### INSTALACIÓN:

Determinación de la ubicación de montaje



Montaje en pared



Montaje en alero

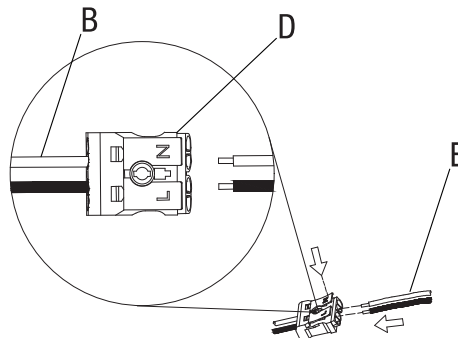
# INSTALACIÓN:

## 2. CABLEADO DE LA LÁMPARA

Conecte los cables de la lámpara a los cables (B) de la caja de conexiones (E) con el conector fácil (D).

**NOTA:** El cableado debe cumplir con los requisitos del Código Eléctrico Nacional y debe instalarse en canalizaciones u otros dispositivos aceptables. Si tiene dudas sobre la idoneidad del sistema, consulte a un electricista reconocido.

Blanco a blanco  
negro a negro



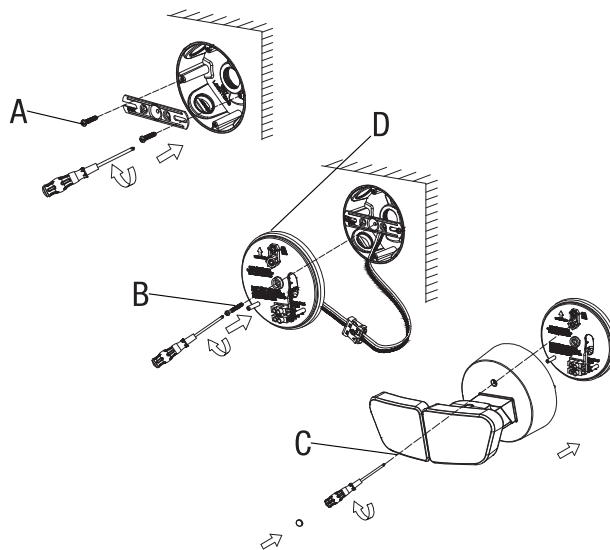
## 3. MONTAJE DEL APARATO DE LUZ

Fije el soporte de montaje a la caja de empalmes con los tornillos de montaje (A) que mejor se ajusten a la caja de empalmes.

Fije la placa posterior de la luminaria al soporte de montaje con el perno de montaje (B).

Asegure el accesorio a la placa trasera con el perno de montaje (C).

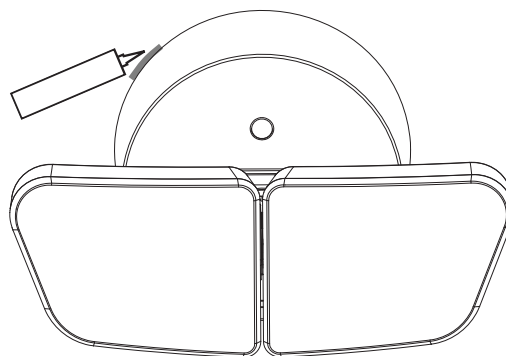
**NOTA:** Asegúrese de que todos los cables estén dentro de la caja de conexiones antes de colocar la lámpara (D) en la caja de conexiones.



## 4. CALAFATEE ALREDEDOR DEL APARATO DE LUZ

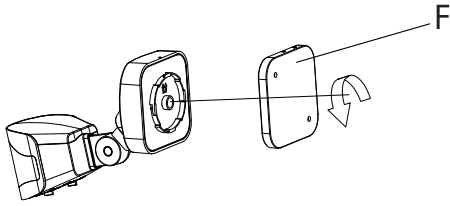
**PRECAUCIÓN:** No calafatear por completo alrededor de la placa de montaje de la lámpara puede resultar en la filtración del agua en la lámpara y/o la caja de conexiones.

Calafatee alrededor de la lámpara y de la superficie de montaje con sellador de silicona (no incluido).

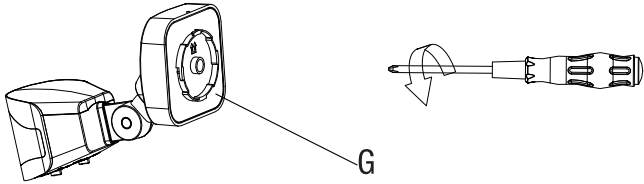


## INSTALACIÓN DEL SENSOR:

Retire la cubierta trasera (F)

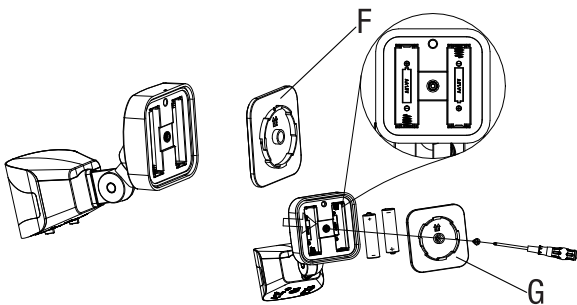


2. Desenrosque el tornillo de la tapa de la batería (G).

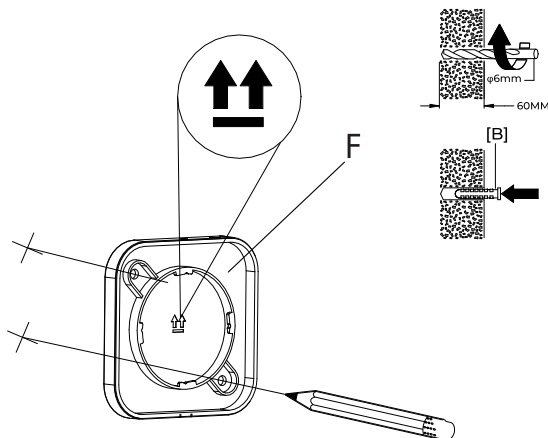


3. Retire la tapa de la batería (G).

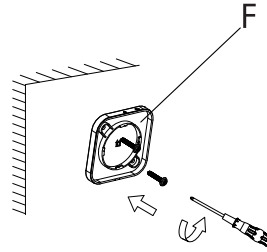
4. Colocar dos pilas AA (no incluidas) en la caja de la batería. Vuelva a colocar la tapa de la batería en el sensor.



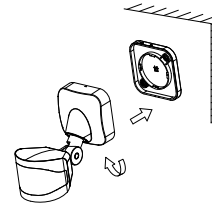
5. Utilice la cubierta posterior (F) para marcar la posición de los orificios para tornillos en la superficie de montaje. Taladre la pared hasta una profundidad de unos 60 mm (2.36 pulgada) y coloque los tacos de plástico, y luego fije la tapa de la batería (G) con los tornillos adecuados.



6. Montaje de la cubierta posterior (F) en la pared



7. Montaje del sensor en la cubierta trasera.



8. Conecte el sensor y la luz.

**NOTA:** El sensor viene preconfigurado de fábrica conectado a la luz incluida en la caja. Una vez que las baterías estén instaladas en el sensor y la luz esté encendida, la detección de movimiento debería comenzar a funcionar.

Mantenga presionado el botón de reinicio, el indicador LED parpadeará 5 veces y luego lo soltará. El LED indicador parpadeará cada 1 segundo. En este momento, el sensor ingresa al modo de distribución. Mantenga el sensor cerca de la luz.

Se encenderán las luces que no hayan sido conectadas. Las luces permanecerán encendidas durante 3 minutos cuando no se distribuya a la red.

La luz se apagará después de ser distribuida a la red.

Presione el botón de reinicio nuevamente durante 1 segundo y el sensor saldrá del modo de distribución y entrará en el modo automático.

9. La función ON-TIME se puede seleccionar en el momento en que, después de que no se detecte movimiento, se apagará la luz. Mientras el sensor detecte movimiento, la luz permanecerá encendida.

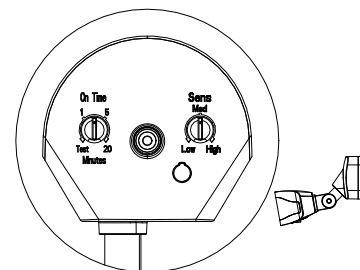
10. PRUEBA, la luz se encenderá aproximadamente 5 segundos ya sea de día o de noche.

**AJUSTE DE LOS SENSORES DE DURACIÓN:** La sensibilidad significa la distancia máxima a la que el sensor PIR puede activarse mediante el movimiento del cuerpo.

**REINICIAR:** (Solo se requiere si el sensor se desactiva en la lámpara)

Después de que el sensor esté conectado a la batería, mantenga presionado el interruptor. Después de que la luz indicadora parpadee 5 veces, suelte y conecte la luz a una alimentación de 120 V CA. La luz recién conectada inicialmente permanece encendida y se apagará después de una conexión exitosa.

Después de que la luz se apague, presione el interruptor para finalizar la red de conexión.



## ANÁLISIS DE AVERÍAS

Problema	Causa	Solución
<i>La lámpara y el sensor no se encienden.</i>	<p><i>El interruptor de la luz está apagado.</i></p> <p><i>El fusible está quemado o el disyuntor está desconectado.</i></p> <p><i>El apagado de la luz diurna (fotocélula) está vigente.</i></p> <p><i>El cableado del circuito es incorrecto, si esta es una instalación nueva.</i></p> <p><i>El sensor de movimiento apunta en la dirección incorrecta.</i></p> <p><i>El sensor de movimiento no está conectado a la lámpara.</i></p>	<p><i>Encienda el interruptor de la luz.</i></p> <p><i>Cambie el fusible o conecte el disyuntor.</i></p> <p><i>Vuelva a revisar al amanecer.</i></p> <p><i>Verifique que el cableado esté correcto.</i></p> <p><i>Vuelva a apuntar el sensor de movimiento para cubrir el área deseada.</i></p> <p><i>Asegúrese de que el sensor de movimiento esté conectado y funcionando con la lámpara.</i></p>
<i>La luz se enciende durante el día.</i>	<p><i>El detector de movimiento puede estar instalado en un sitio relativamente oscuro.</i></p> <p><i>El dial "ON-TIME" está en la posición "TEST" ubicado en el sensor.</i></p>	<p><i>El aparato de luz está operando normalmente bajo estas circunstancias.</i></p> <p><i>Gire el dial "ON-TIME" a la configuración de 1, 5 o 20 minutos ubicado en el sensor.</i></p>
<i>La luz se enciende sin razón aparente.</i>	<p><i>El detector de movimiento puede detectar animales pequeños, tráfico de automóviles u otras fuentes de calor.</i></p> <p><i>El cuadrante alcance ("Sensitivity SENS") está calibrado demasiado alto.</i></p> <p><i>El aparato de luz está cableado a través de un reductor de luz o de un temporizador.</i></p>	<p><i>El aparato de luz está operando normalmente bajo estas circunstancias.</i></p> <p><i>Reduzca la calibración del alcance ("Sensitivity SENS").</i></p> <p><i>No use un reductor de luz o un temporizador para controlar el aparato de luz. Cambie el reductor de luz o el temporizador por un interruptor de pared estándar de encendido/apagado.</i></p>
<i>Las luces se apagan demasiado tarde en la calibración crepúsculo-al-amanecer.</i>	<p><i>El sensor puede estar instalado en un sitio relativamente oscuro.</i></p>	<p><i>Vuelva a ubicar el sensor.</i></p>
<i>Las luces permanecen encendidas constantemente.</i>	<p><i>El detector de movimiento está en la fase "TEST".</i></p> <p><i>El aparato de luz está cableado a través de un reductor de luz o de un temporizador.</i></p> <p><i>El aparato de luz está en el mismo circuito que un motor, transformador o tubo fluorescente.</i></p>	<p><i>Cambie el detector de movimiento a automático.</i></p> <p><i>No use un reductor de luz o un temporizador para controlar el aparato de luz. Cambie el reductor de luz o el temporizador por un interruptor de pared estándar de encendido/apagado.</i></p> <p><i>Instale el aparato de luz en un circuito sin motores, transformadores o tubos fluorescentes.</i></p>

Este aparato cumple con la Parte 15 de las Reglas de la FCC. La operación está sujeta a las dos siguientes condiciones: (1) este aparato no puede causar interferencias perjudiciales y (2) este aparato debe aceptar cualquier interferencia recibida, incluyendo una interferencia que pueda causar un funcionamiento indeseado.

Nota: Este equipo ha sido probado y se lo encontró que cumple con los límites para un dispositivo digital de Clase B, de acuerdo con la parte 15 de las Normas de la FCC. Estos límites están diseñados para proporcionar una protección razonable contra interferencias dañinas en una instalación residencial. Este equipo genera, usa y puede irradiar energía de radiofrecuencia y, si no se lo instala y usa de acuerdo con las instrucciones, puede causar interferencia dañina a las comunicaciones de radio. Sin embargo, no hay garantía de que la interferencia no ocurra en una instalación en particular. Si este equipo causa interferencia dañina a la recepción de radio o televisión, lo que se puede determinar apagando y encendiendo el equipo, se recomienda que el usuario intente corregir la interferencia mediante una o más de las siguientes medidas:

Reoriente o reubique la antena receptora. Aumente la separación entre el equipo y el receptor. Conecte el equipo a un tomacorriente en un circuito diferente al que está conectado el receptor. Para recibir ayuda consulte con el distribuidor o con un técnico experto en radio / TV.

### CAN ICES-005 (B)/NMB-005 (B)

Entidad Responsable de la FCC:

Globe Electric

2264 East 6th Street

San Bernardino, CA 92410

www.globe-electric.com