



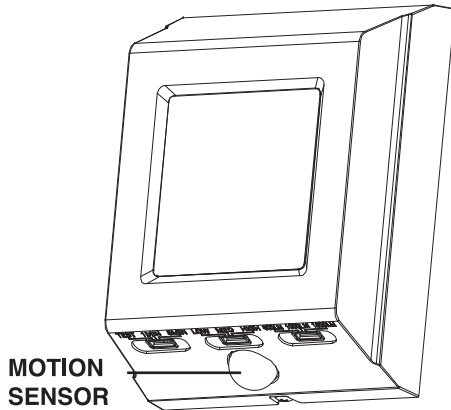
Thank you for selecting Globe as your lighting choice for your home. With proper care, this product will provide years of pleasure and enjoyment. Carefully follow the instructions in order to ensure that this product functions safely and properly for years to come.

MOTION ACTIVATED LED WALL PACK

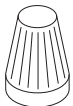
SPECIFICATIONS:

500-1000-1500 Lumens
Color Temperature 4000 K
Voltage: 120 V, 60 Hz
Wall Mount Only

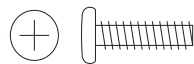
THIS PACKAGE INCLUDES:



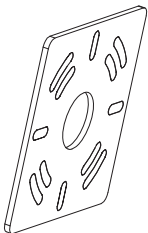
1x - Light Fixture



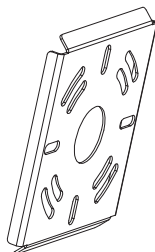
3x - Wire connectors



4x - Mounting screws



1x - Foam gasket



1x - Mounting bracket

SAFETY INFORMATION:



This light fixture requires 120-volts AC. Some codes require installation by a qualified electrician.

WARNING: Turn the power off at the circuit breaker or fuse. Place tape over the circuit breaker switch and verify power is off at the light fixture.

WARNING: Risk of fire. Do not place the light fixture within 3 ft. (1 m) of a combustible surface.

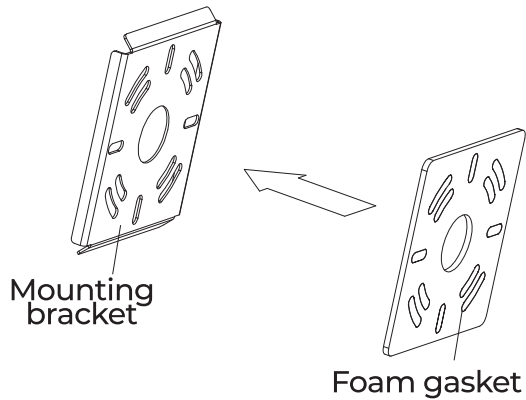
CAUTION: Burn hazard. Allow the light fixture to cool before touching.

CAUTION: Do not cut any wires with factory installed wire connectors or remove the wire connectors.

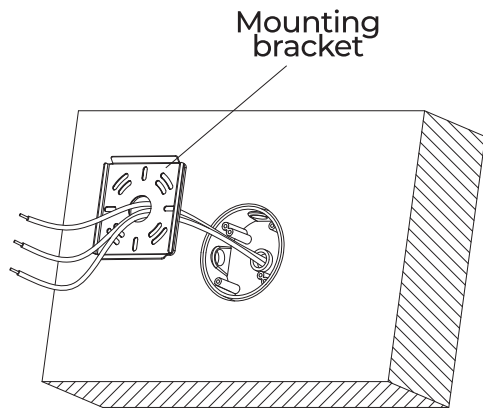
NOTICE: Do not connect this light fixture to a dimmer switch or timer.

LIGHT INSTALLATION:

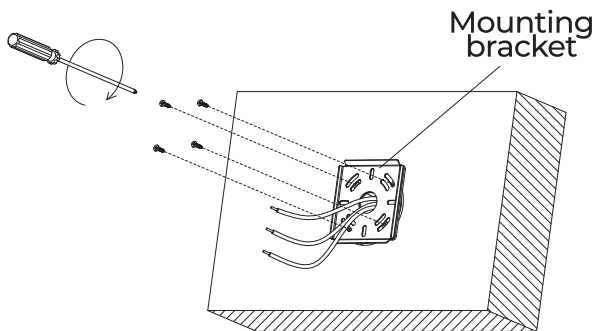
Align the foam gasket with the holes on the mounting bracket.



2. Take the junction box wires from the wall and pass them through the hole located in the middle of the mounting bracket and foam gasket



3. Fix the mounting bracket on the junction box with four screws so that the mounting bracket is flush on the wall.



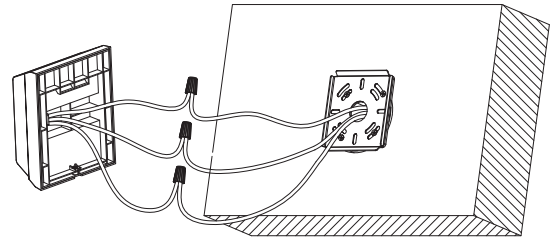
4. Wire the light fixture using the included wire connectors.

NOTE: All wiring must be run in accordance with the National Electrical Code through conduit or another acceptable means. Contact a qualified electrician if there is any question as to the suitability of the system.

Connect black to black

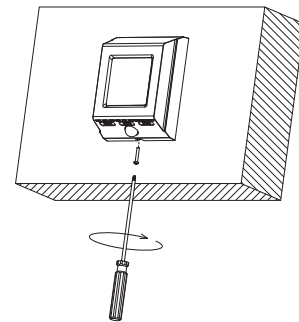
Connect white to white

Connect green to the ground wire from the house

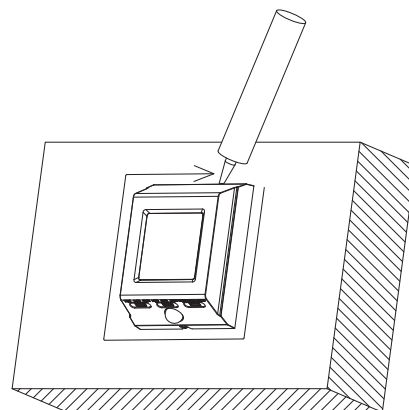


5. Hang the back of the light fixture into the bevel side of the fixing plate, and lock it with a screw at the bottom. After locking, ensure that the light fixture and the wall remain flush.

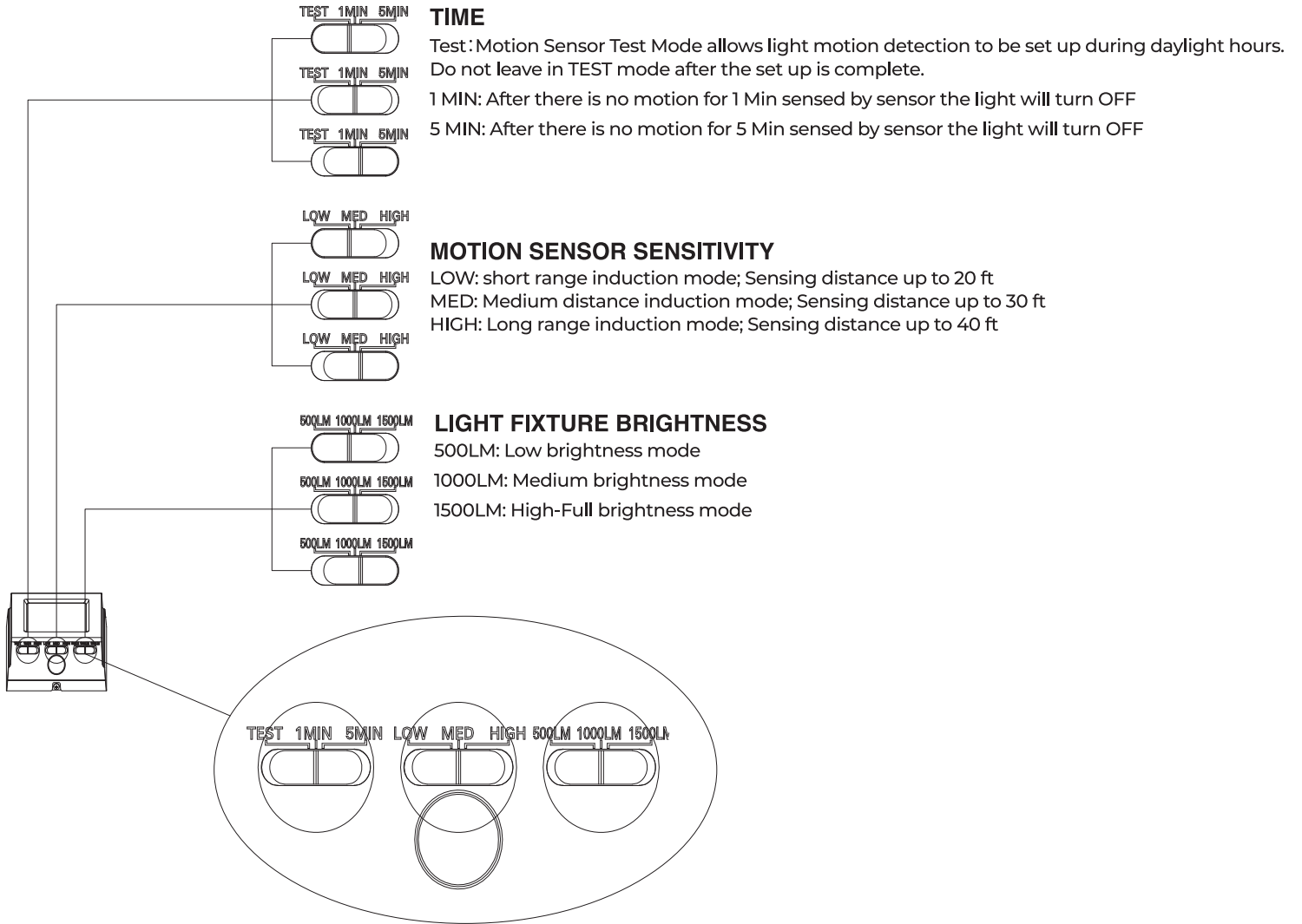
Ensure the photocell is facing the ground.



6. Use silicone caulk to fill the gap around the fixed contact surface between the light and the wall.



MOTION SENSOR SETTING



TROUBLE SHOOTING GUIDE:

Problem	Possible cause	Solution
<i>Lights will not come on.</i>	<p><i>The light switch is turned off</i></p> <p><i>The fuse is blown or the circuit breaker is turned off.</i></p> <p><i>Daylight turn-off (photocell) is in effect.</i></p> <p><i>The circuit wiring is incorrect, if this is a new installation.</i></p> <p><i>The motion sensor is aimed in the wrong direction.</i></p>	<p><i>Turn light switch on.</i></p> <p><i>Replace fuse or turn circuit breaker on.</i></p> <p><i>Recheck after dark.</i></p> <p><i>Verify wiring is correct.</i></p> <p><i>Re-aim the motion sensor to cover the desired area.</i></p>
<i>The light comes on during the day.</i>	<p><i>The motion sensor may be installed in a relatively dark location.</i></p> <p><i>The "ON-TIME" dial is in the "TEST" position.</i></p>	<p><i>The light fixture is operating normally under these circumstances.</i></p> <p><i>Turn the "ON-TIME" dial to the 1, 5 minutes setting.</i></p>
<i>Lights come on for no apparent reason.</i>	<p><i>The motion sensor may be sensing small animals, automobile traffic, or other heat sources.</i></p> <p><i>The "Sensitivity SENS" dial is set too high.</i></p> <p><i>The light fixture is wired through a dimmer or timer.</i></p>	<p><i>The light fixture is operating normally under these circumstances.</i></p> <p><i>Decrease the "Sensitivity SENS" setting.</i></p> <p><i>Do not use a dimmer or timer to control the light fixture. Replace the dimmer or timer with a standard on/off wall switch.</i></p>
<i>The lights turn off too late in Dusk-to-Dawn setting.</i>	<p><i>The light fixture may be installed in a relatively dark location.</i></p>	<p><i>Relocate the light fixture.</i></p>
<i>The lights stay on continuously.</i>	<p><i>The motion sensor may be picking up a heat source like an air vent, dryer vent, or brightly painted, heat-reflective surface.</i></p> <p><i>The light fixture is wired through a dimmer or timer.</i></p> <p><i>The light fixture is on the same circuit as a motor, transformer, or fluorescent bulb.</i></p>	<p><i>Decrease the "Sensitivity SENS" setting or reposition the motion sensor.</i></p> <p><i>Do not use a dimmer or timer to control the light fixture. Replace the dimmer or timer with a standard on/off wall switch.</i></p> <p><i>Install the light fixture on a circuit without motors, transformers, or fluorescent bulbs.</i></p>
<i>The lights flash once then stay off in manual mode.</i>	<p><i>Heat is being reflected from other objects and may be turning the motion sensor on and off.</i></p> <p><i>The motion sensor is in "TEST" mode and warming up.</i></p>	<p><i>Reposition the motion sensor.</i></p> <p><i>Flashing is normal under these conditions.</i></p>

This device complies with Part 15 of the FCC Rules. Operation is subject to the following two conditions: (1) this device may not cause harmful interference, and (2) this device must accept any interference received, including interference that may cause undesired operation.

Note: This equipment has been tested and found to comply with the limits for a Class B digital device, pursuant to part 15 of the FCC Rules. These limits are designed to provide reasonable protection against harmful interference in a residential installation. This equipment generates, uses and can radiate radio frequency energy and, if not installed and used in accordance with the instructions, may cause harmful interference to radio communications. However, there is no guarantee that interference will not occur in a particular installation. If this equipment does cause harmful interference to radio or television reception, which can be determined by turning the equipment off and on, the user is encouraged to try to correct the interference by one or more of the following measures:

Reorient or relocate the receiving antenna. Increase the separation between the equipment and receiver. Connect the equipment into an outlet on a circuit different from that to which the receiver is connected. Consult the dealer or an experienced radio/TV technician for help.

CAN ICES-005 (B)/NMB-005 (B)

FCC Responsible party:
 Globe Electric
 2264 East 6th Street
 San Bernardino, CA 92410
www.globe-electric.com



Nous vous remercions de choisir les luminaires Globe pour l'éclairage de votre domicile. Moyennant un entretien adéquat, ce produit vous fournira un éclairage plaisant et agréable.

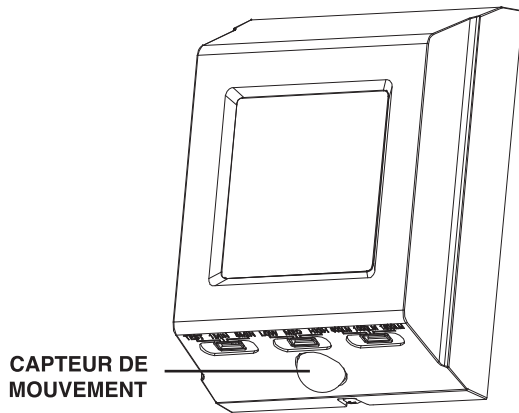
Suivez attentivement les instructions afin d'assurer le fonctionnement convenable et sécuritaire de ce produit durant des années.

PACK MURAL DEL ACTIVÉE PAR MOUVEMENT

FICHE TECHNIQUE :

500-1000-1500 lumens
Température de couleur 4000 K
Tension : 120V, 60 Hz
Montage Mural Uniquement

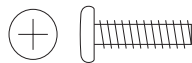
CET EMBALLAGE COMPREND :



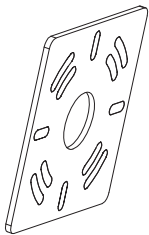
1x - Luminaire



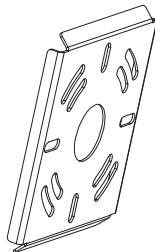
3x - Capuchons
de connexion



4x - Vis de montage



1x - Garniture
en mousse



1x - Bride
de montage

RENSEIGNEMENTS DE SÉCURITÉ :



Ce luminaire exige une alimentation de 120 volts c.a.
Certains codes exigent que l'alimentation soit confiée à un
électricien qualifié.

AVERTISSEMENT : Coupez l'alimentation du circuit au niveau du
disjoncteur ou du fusible. Apposez du ruban adhésif sur le disjoncteur
et assurez-vous qu'il n'y a pas de courant au luminaire.

AVERTISSEMENT : Risque d'incendie. Ne placez pas le luminaire
à moins de 3 pi (1 m) d'une surface combustible

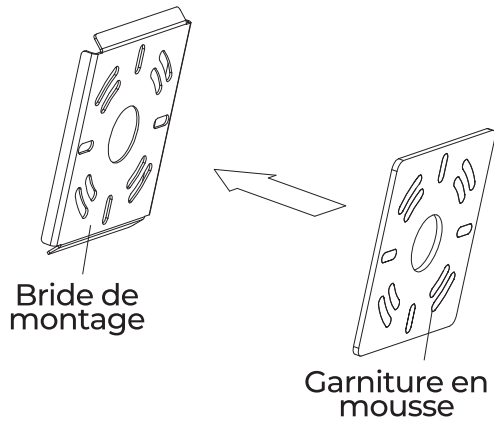
ATTENTION : Danger de brûlure. Laissez le luminaire refroidir avant
d'y toucher.

ATTENTION : Évitez de couper les fils dotés de serre-fils installés en
usine ou de retirer ces serre-fils.

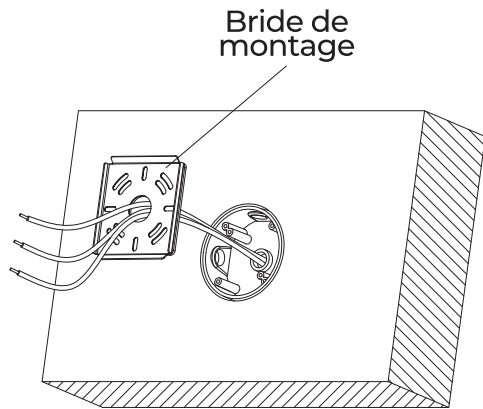
AVIS : Ne raccordez pas ce luminaire à un interrupteur gradateur ni à
une minuterie.

INSTALLATION DE LA LAMPE :

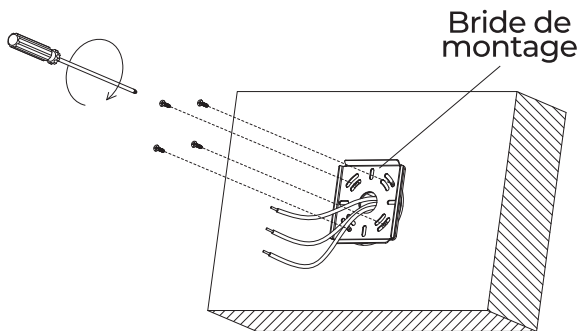
Alignez la garniture du joint avec les trous du bride de montage



2. Retirez les fils de la boîte de jonction du mur et passez-les dans le trou situé au milieu du bride de montage et du garniture en mousse.



3. Fixez le support de montage sur la boîte de connexion avec quatre vis de sorte que le support de montage affleure le mur.



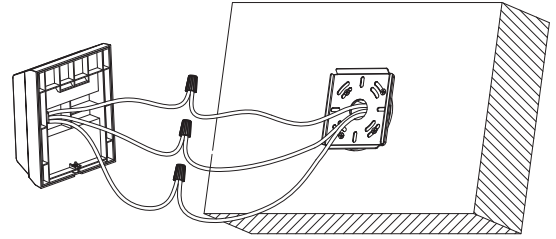
4. Branchez le luminaire au moyen des connecteurs de fil fournis.

Remarque : Le câblage doit être conforme aux exigences du Code national de l'électricité et être installé dans des canalisations ou autres dispositifs acceptables. Si vous avez des doutes concernant la convenance du système, consultez un électricien reconnu.

Branchez les deux fils noirs ensemble.

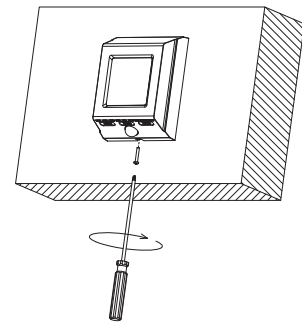
Branchez les deux fils blancs ensemble.

Connectez le fil vert au fil de terre de la maison

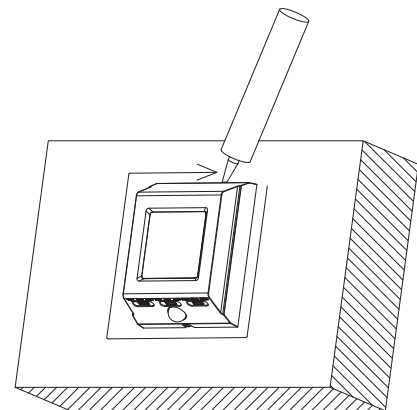


5. Accrochez la lampe sur le côté biseauté de la plaque de fixation et verrouillez-le avec une vis en bas. Après le verrouillage, veillez à ce que le luminaire et le mur restent à fleur.

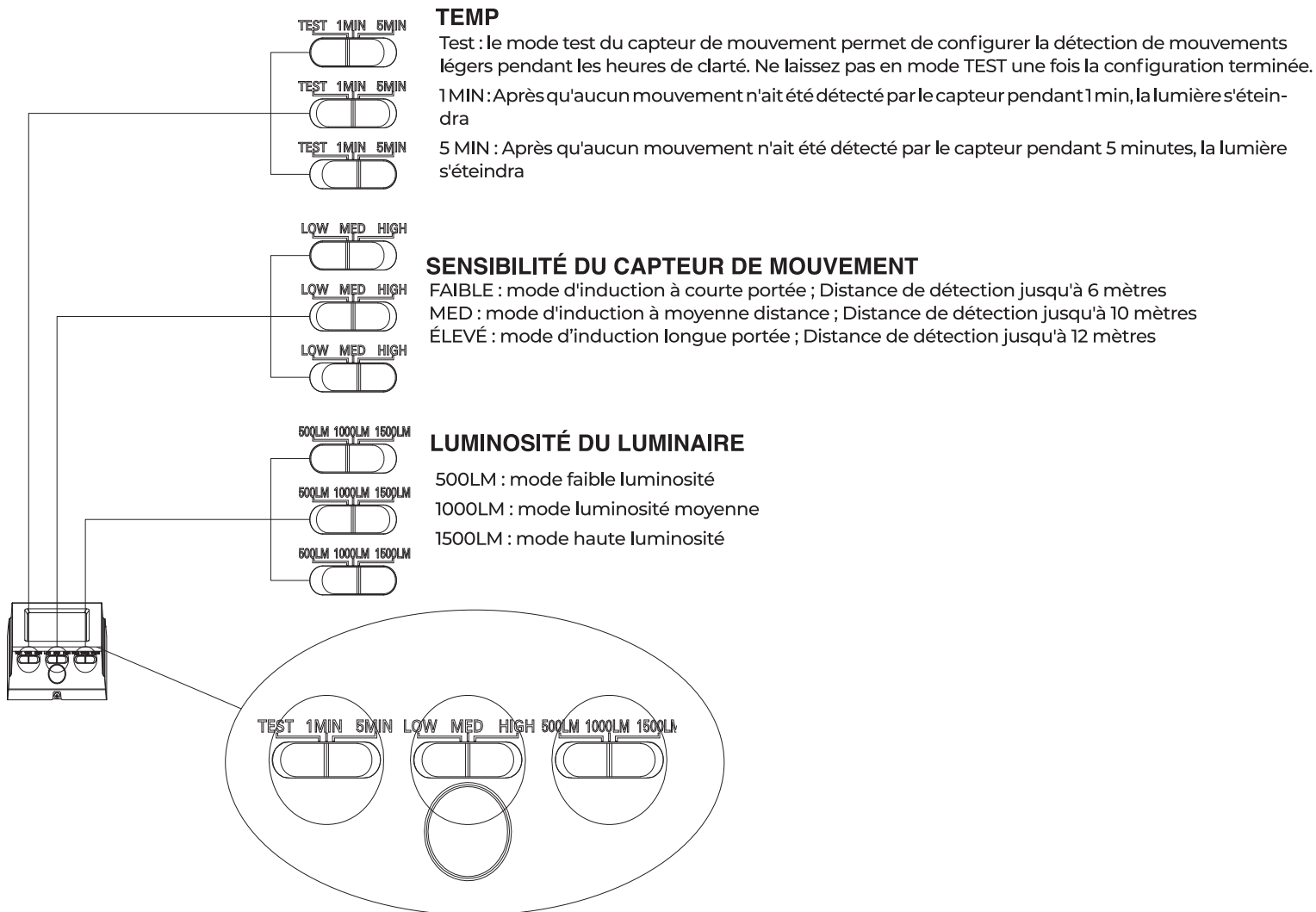
Assurez-vous que la photocellule soit face au sol.



6. Utilisez du mastic silicone pour remplir l'espace autour de la surface de contact fixe entre la lumière et le mur.



RÉGLAGE DU CAPTEUR DE MOUVEMENT



GUIDE DE DÉPANNAGE:

Probleme	Cause possible	Solution
<i>Les lumières ne s'allumeront pas.</i>	<i>L'interrupteur d'éclairage est éteint Le fusible est grillé ou le disjoncteur est éteint. L'extinction de la lumière du jour (photocellule) est en vigueur. Le câblage du circuit est incorrect, s'il s'agit d'une nouvelle installation. El detector de movimiento está enfocando a la dirección incorrecta.</i>	<i>Allumez l'interrupteur d'éclairage. Remplacez le fusible ou activez le disjoncteur. Revérifiez après la tombée de la nuit. Vérifiez que le câblage est correct. Vuelva a enfocar el detector de movimiento para que cubra el área deseada.</i>
<i>La lumière s'allume pendant la journée.</i>	<i>Le détecteur de mouvement peut être installé dans un endroit relativement sombre. Le cadran « ON-TIME » est en position « TEST».</i>	<i>Le luminaire fonctionne normalement dans ces circonstances. Tournez le cadran "ON-TIME" sur le réglage 1, 5 minutes.</i>
<i>Les lumières s'allument sans raison apparente.</i>	<i>Le détecteur de mouvement peut détecter de petits animaux, la circulation automobile ou d'autres sources de chaleur. Le cadran "Sensitivity SENS" est réglé trop haut. Le luminaire est câblé via un gradateur ou une minuterie.</i>	<i>Le luminaire fonctionne normalement dans ces circonstances. Diminuez le réglage "Sensitivity SENS". N'utilisez pas de gradateur ou de minuterie pour contrôler le luminaire. Remplacez le gradateur ou la minuterie par un interrupteur mural marche/arrêt standard.</i>
<i>Les lumières s'éteignent trop tard Réglage du crépuscule à l'aube.</i>	<i>Le luminaire peut être installé dans un endroit relativement sombre.</i>	<i>Déplacez le luminaire.</i>
<i>Les lumières restent allumées en permanence.</i>	<i>Le détecteur de mouvement peut capter une source de chaleur comme une bouche d'aération, une bouche de sècheuse ou une surface peinte de couleurs vives et réfléchissant la chaleur. Le luminaire est câblé via un gradateur ou une minuterie. Le luminaire est sur le même circuit qu'un moteur, un transformateur ou une ampoule fluorescente.</i>	<i>Diminuez le réglage « Sensitivity SENS » ou repositionnez le détecteur de mouvement. N'utilisez pas de gradateur ou de minuterie pour contrôler le luminaire. Remplacez le gradateur ou la minuterie par un interrupteur mural marche/arrêt standard. Installez le luminaire sur un circuit sans moteurs, transformateurs ou ampoules fluorescentes.</i>
<i>Les voyants clignotent une fois puis restent éteints en mode manuel.</i>	<i>La chaleur est réfléchi par d'autres objets et peut activer et désactiver le détecteur de mouvement. Le détecteur de mouvement est en mode « TEST » et se réchauffe.</i>	<i>Repositionnez le détecteur de mouvement. Le clignotement est normal dans ces conditions.</i>

Cet appareil est conforme aux exigences de la Partie 15 des Règles du FCC. Son utilisation est assujettie aux deux conditions suivantes : (1) cet appareil ne doit pas causer d'interférence nocive; (2) cet appareil doit accepter les interférences, y compris celles qui peuvent causer un fonctionnement non désiré. Remarque : Cet appareil a été testé et déclaré conforme aux limites pour appareils numériques de classe B, selon la section 15 des règlements de la FCC. Ces limites sont destinées à assurer une protection raisonnable contre les interférences nuisibles dans une installation résidentielle. Cet appareil produit, utilise et peut émettre de l'énergie radio électrique et, s'il n'est pas installé et utilisé conformément aux présentes instructions, peut causer des interférences nuisibles aux communications radio. Il n'existe toutefois aucune garantie que de telles interférences ne se produiront pas dans une installation particulière. Si cet appareil cause des interférences nuisibles à la réception des signaux de radio ou de télévision, ce qui peut être déterminé en allumant et en éteignant l'appareil, on encourage l'utilisateur d'essayer de corriger ces interférences par l'un des moyens suivants :

Réorienter ou repositionner l'antenne de réception. Augmenter la distance séparant l'appareil du récepteur. Brancher l'appareil sur un circuit électrique différent de celui où le récepteur est branché. Consulter le détaillant ou un technicien spécialisé en radio/télévision.

CAN ICES-005 (B)/NMB-005 (B)

FCC Partie responsable :
Globe Electric
2264 East 6th Street
San Bernardino, CA 92410
www.globe-electric.com



Gracias por haber escogido las lámparas Globe para su hogar. Con un cuidado adecuado, este producto le proporcionará una iluminación agradable y placentera. Siga atentamente las instrucciones para que este producto funcione de manera segura y adecuada durante años.

PAQUETE DE PARED LED SE ACTIVA EN MOVIMIENTO

ESPECIFICACIONES:

500-1000-1500 lúmenes
Temperatura de color 4000 K
Voltaje: 120V, 60 Hz
Montaje en Pared Solamente

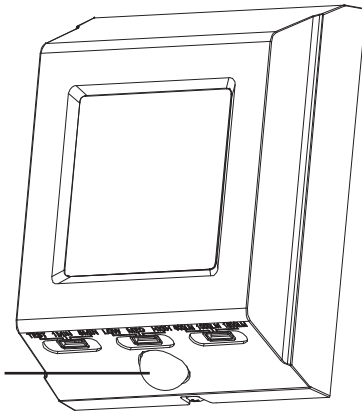
INFORMACIÓN DE SEGURIDAD:



Este aparato de luz requiere 120 voltios CA.

Algunos códigos exigen que la instalación la realice un electricista calificado.

ESTE PAQUETE INCLUYE:



SENSOR DE MOVIMIENTO

1x - Lámpara

ADVERTENCIA: Desconecte la energía eléctrica en el disyuntor o en el fusible. Coloque cinta aislante sobre el interruptor disyuntor y compruebe que no haya energía eléctrica en el aparato de luz.

ADVERTENCIA: Riesgo de incendio. No coloque la lámpara a menos de 3 pies (1 m) de una superficie combustible.

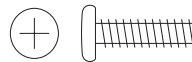
PRECAUCIÓN: Peligro de quemaduras. Deje que el aparato de luz se enfríen antes de tocarlos.

PRECAUCIÓN: No corte ningún cable conductor que tengan capuchones para cable instalados de fábrica ni retire estos capuchones.

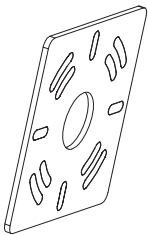
AVISO: No conecte este aparato de luz a un interruptor reductor de luz ni a un temporizador.



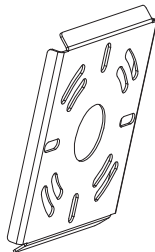
3x - Conectores de alambre



4x - Tornillos de montaje



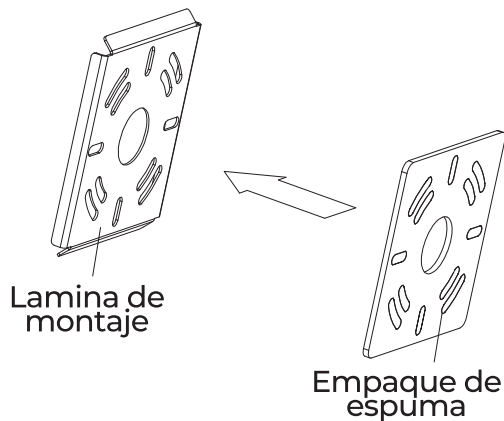
1x - Empaque de espuma



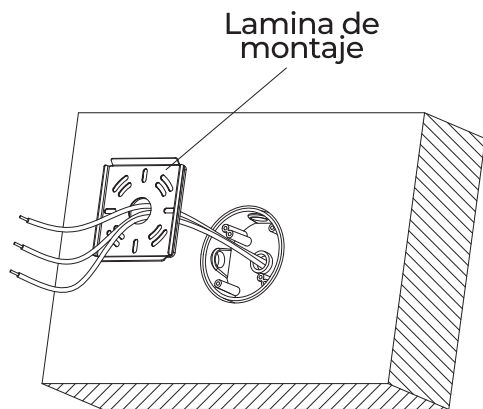
1x - Laminilla de montaje

INSTALACIÓN DE LA LUZ:

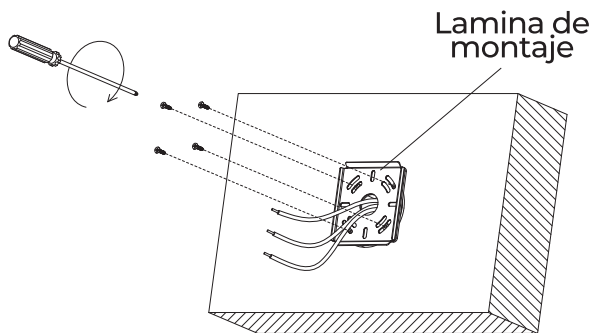
Alinee el empaque de la junta con los orificios de la lamina de montaje



2. Tome los cables de la caja de conexiones de la pared y páselos a través del orificio ubicado en el medio de la lamina de montaje y el empaque de espuma.



3. Fije el soporte de montaje en el disco incrustado con cuatro tornillos de modo que el soporte de montaje quede al ras de la pared.



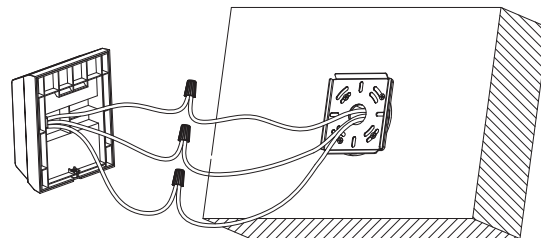
4. Cablee la lámpara con los conectores de cable incluidos.

Nota: Todo el cableado debe ser hecho de acuerdo al Código Eléctrico Nacional por medio de conductos para cables u otras formas aceptables. Póngase en contacto con un electricista calificado si existe duda sobre la aptitud del sistema.

Conecte negro a negro

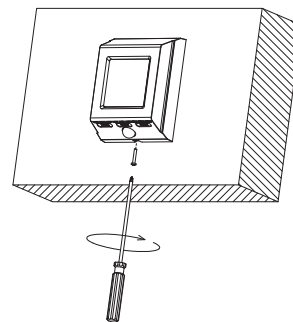
Conecte blanco a blanco

Conecte el cable verde al cable de tierra de la casa.

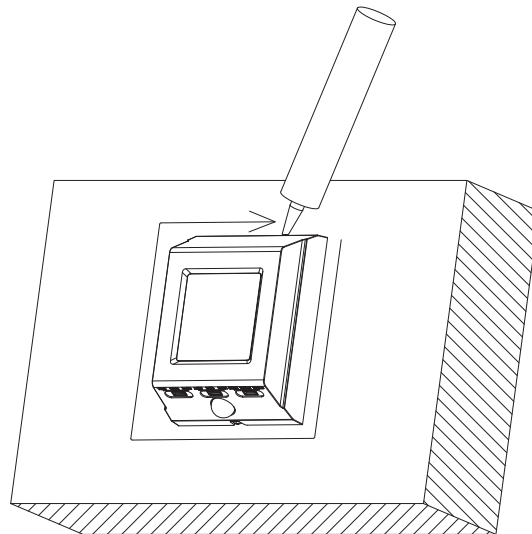


5. Cuelgue de la parte posterior de la lámpara en el lado biselado de la placa de fijación y asegúrela con un tornillo en la parte inferior. Después de bloquear, asegúrese de que la lámpara y la pared permanezcan al mismo nivel.

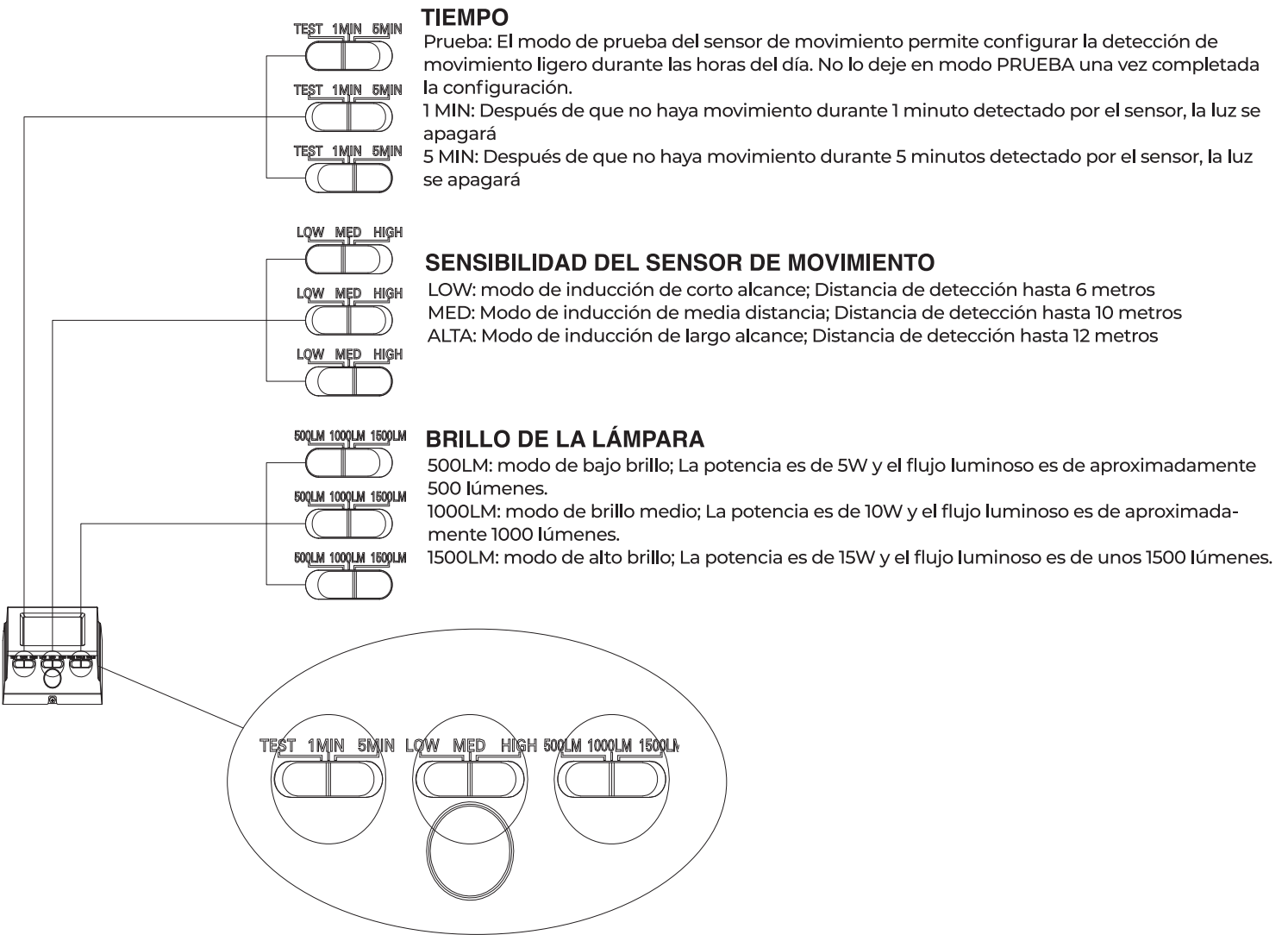
Asegúrese de que la fotocélula esté orientada hacia el suelo.



6. Use masilla de silicona para llenar el espacio alrededor de la superficie de contacto fija entre la luz y la pared.



CONFIGURACIÓN DEL SENSOR DE MOVIMIENTO



ANÁLISIS DE AVERÍAS:

Problema	Causa	Solución
<i>La lámpara no se enciende.</i>	<p><i>El interruptor de la luz está apagado.</i></p> <p><i>El fusible está quemado o el disyuntor está desconectado.</i></p> <p><i>El apagado de la luz diurna (fotocélula) está vigente.</i></p> <p><i>El cableado del circuito es incorrecto, si esta es una instalación nueva.</i></p> <p><i>El sensor de movimiento apunta en la dirección incorrecta.</i></p>	<p><i>Encienda el interruptor de la luz.</i></p> <p><i>Cambie el fusible o conecte el disyuntor.</i></p> <p><i>Vuelva a revisar al amanecer.</i></p> <p><i>Verifique que el cableado esté correcto.</i></p> <p><i>Vuelva a apuntar el sensor de movimiento para cubrir el área deseada.</i></p>
<i>La luz se enciende durante el día.</i>	<p><i>El detector de movimiento puede estar instalado en un sitio relativamente oscuro.</i></p> <p><i>El dial "ON-TIME" está en la posición "TEST".</i></p>	<p><i>El aparato de luz está operando normalmente bajo estas circunstancias.</i></p> <p><i>Gire el dial "ON-TIME" a la configuración de 1, 5 minutos.</i></p>
<i>La luz se enciende sin razón aparente.</i>	<p><i>El detector de movimiento puede detectar animales pequeños, tráfico de automóviles u otras fuentes de calor.</i></p> <p><i>El cuadrante alcance ("Sensitivity SENS") está calibrado demasiado alto.</i></p> <p><i>El aparato de luz está cableado a través de un reductor de luz o de un temporizador.</i></p>	<p><i>El aparato de luz está operando normalmente bajo estas circunstancias.</i></p> <p><i>Reduzca la calibración del alcance ("Sensitivity SENS").</i></p> <p><i>No use un reductor de luz o un temporizador para controlar el aparato de luz. Cambie el reductor de luz o el temporizador por un interruptor de pared estándar de encendido/apagado.</i></p>
<i>Las luces se apagan demasiado tarde en la calibración crepúsculo-al-amanecer.</i>	<p><i>El aparato de luz puede estar instalado en un sitio relativamente oscuro.</i></p>	<p><i>Vuelva a ubicar el aparato de luz.</i></p>
<i>Las luces permanecen encendidas constantemente.</i>	<p><i>El detector de movimiento puede estar absorbiendo calor de una fuente de calor como una ventosa de aire, una secadora de aire, o una superficie pintada con colores brillantes y que refleja el calor.</i></p> <p><i>El aparato de luz está cableado a través de un reductor de luz o de un temporizador.</i></p> <p><i>El aparato de luz está en el mismo circuito que un motor, transformador o tubo fluorescente.</i></p>	<p><i>Reduzca la calibración del alcance ("Sensitivity SENS") o vuelva a colocar el detector de movimiento.</i></p> <p><i>No use un reductor de luz o un temporizador para controlar el aparato de luz. Cambie el reductor de luz o el temporizador por un interruptor de pared estándar de encendido/apagado.</i></p> <p><i>Instale el aparato de luz en un circuito sin motores, transformadores o tubos fluorescentes.</i></p>
<i>Las luces destellan una vez y luego permanecen apagadas en la fase manual.</i>	<p><i>El calor reflejado desde otro objeto puede estar encendiendo y apagando al detector de movimiento.</i></p> <p><i>El detector de movimiento está en la fase "TEST" (PRUEBA) y calentándose.</i></p> <p><i>El detector de movimiento está detectando luz de los cabezales de la lámpara.</i></p>	<p><i>Vuelva a colocar el detector de movimiento.</i></p> <p><i>El prenderse y apagarse es normal bajo estas condiciones.</i></p> <p><i>Vuelva a colocar los cabezales de la lámpara para mantener el área por debajo del detector de movimiento relativamente oscura.</i></p>

Este aparato cumple con la Parte 15 de las Reglas de la FCC. La operación está sujeta a las dos siguientes condiciones: (1) este aparato no puede causar interferencias perjudiciales y (2) este aparato debe aceptar cualquier interferencia recibida, incluyendo una interferencia que pueda causar un funcionamiento indeseado.

Nota: Este equipo ha sido probado y se lo encontró que cumple con los límites para un dispositivo digital de Clase B, de acuerdo con la parte 15 de las Normas de la FCC. Estos límites están diseñados para proporcionar una protección razonable contra interferencias dañinas en una instalación residencial. Este equipo genera, usa y puede irradiar energía de radiofrecuencia y, si no se lo instala y usa de acuerdo con las instrucciones, puede causar interferencia dañina a las comunicaciones de radio. Sin embargo, no hay garantía de que la interferencia no ocurra en una instalación en particular. Si este equipo causa interferencia dañina a la recepción de radio o televisión, lo que se puede determinar apagando y encendiendo el equipo, se recomienda que el usuario intente corregir la interferencia mediante una o más de las siguientes medidas:

Reoriente o reubique la antena receptora. Aumente la separación entre el equipo y el receptor. Conecte el equipo a un tomacorriente en un circuito diferente al que está conectado el receptor. Para recibir ayuda consulte con el distribuidor o con un técnico experto en radio / TV.

CAN ICES-005 (B)/NMB-005 (B)

Entidad Responsable de la FCC:

Globe Electric

2264 East 6th Street

San Bernardino, CA 92410

www.globe-electric.com