



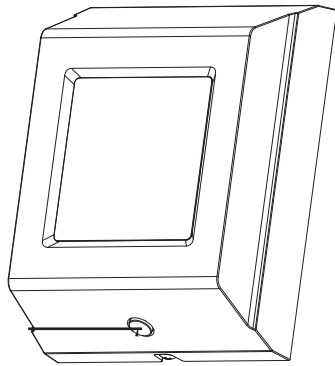
Thank you for selecting Globe as your lighting choice for your home. With proper care, this product will provide years of pleasure and enjoyment. Carefully follow the instructions in order to ensure that this product functions safely and properly for years to come.

## DUSK TO DAWN LED WALL PACK

### SPECIFICATIONS:

1000 Lumens  
Color Temperature 4000 K  
Voltage: 120 V, 60 Hz  
Wall Mount Only

### THIS PACKAGE INCLUDES:

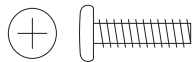


PHOTOCELL

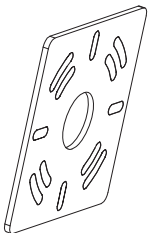
1x - Light Fixture



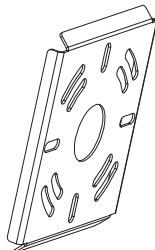
3x - Wire connectors



4x - Mounting screws



1x - Foam gasket



1x - Mounting bracket

### SAFETY INFORMATION:



This light fixture requires 120-volts AC.  
Some codes require installation by a qualified electrician.

**WARNING:** Turn the power off at the circuit breaker or fuse. Place tape over the circuit breaker switch and verify power is off at the light fixture.

**WARNING:** Risk of fire. Do not place the light fixture within 3 ft. (1 m) of a combustible surface.

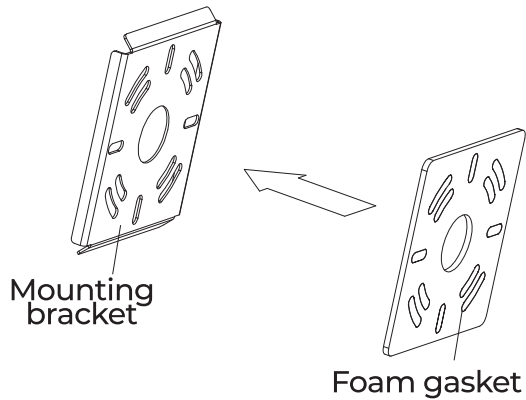
**CAUTION:** Burn hazard. Allow the light fixture to cool before touching.

**CAUTION:** Do not cut any wires with factory installed wire connectors or remove the wire connectors.

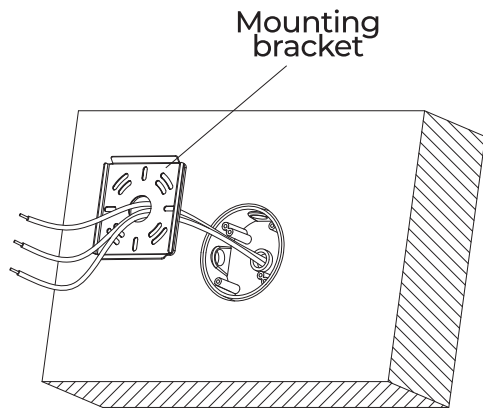
**NOTICE:** Do not connect this light fixture to a dimmer switch or timer.

## LIGHT INSTALLATION:

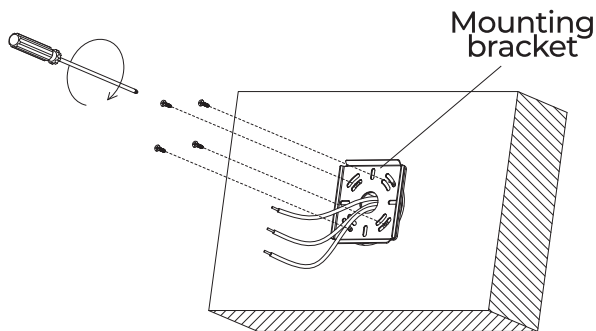
Align the foam gasket with the holes on the mounting bracket.



2. Take the junction box wires from the wall and pass them through the hole located in the middle of the mounting bracket and foam gasket



3. Fix the mounting bracket on the junction box with four screws so that the mounting bracket is flush on the wall.



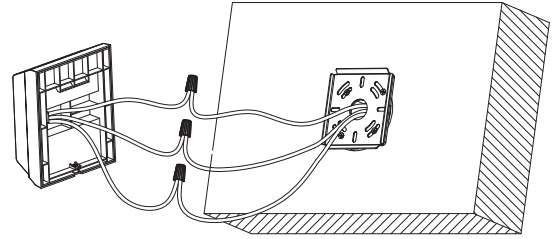
4. Wire the light fixture using the included wire connectors.

**NOTE:** All wiring must be run in accordance with the National Electrical Code through conduit or another acceptable means. Contact a qualified electrician if there is any question as to the suitability of the system.

Connect black to black

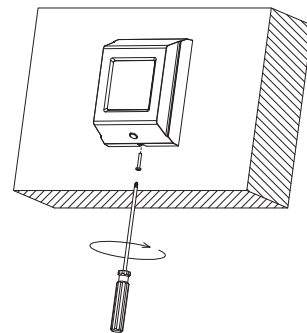
Connect white to white

Connect green to the ground wire from the house

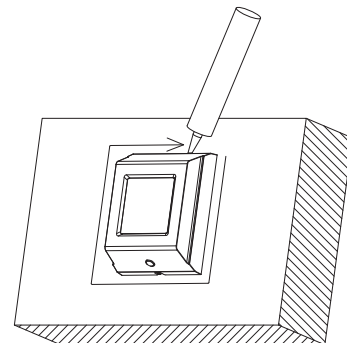


5. Hang the back of the light fixture into the bevel side of the fixing plate, and lock it with a screw at the bottom. After locking, ensure that the light fixture and the wall remain flush.

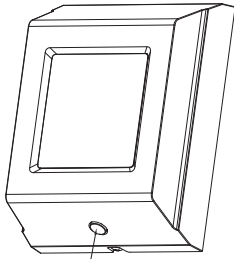
Ensure the photocell is facing the ground.



6. Use silicone caulk to fill the gap around the fixed contact surface between the light and the wall.

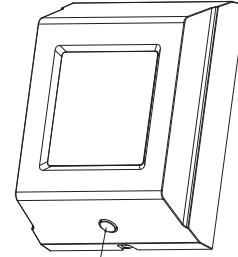


## OPERATION



**PHOTOCELL**

As Dusk time approaches the light will automatically turn ON at night and remain on during the night-time.



**PHOTOCELL**

As Dawn approaches and daylight begins the light will automatically turn itself OFF for the daytime.

## TROUBLE SHOOTING GUIDE:

Problem	Solution
<i>The light does not turn ON</i>	You need to check if wiring has been done properly The light sensor has external light shining at the photocell The power switch is turned on.
<i>Light does not turn OFF</i>	Check to see if the photocell sensor is blocked or covered by an object

This device complies with Part 15 of the FCC Rules. Operation is subject to the following two conditions: (1) this device may not cause harmful interference, and (2) this device must accept any interference received, including interference that may cause undesired operation.

Note: This equipment has been tested and found to comply with the limits for a Class B digital device, pursuant to part 15 of the FCC Rules. These limits are designed to provide reasonable protection against harmful interference in a residential installation. This equipment generates, uses and can radiate radio frequency energy and, if not installed and used in accordance with the instructions, may cause harmful interference to radio communications. However, there is no guarantee that interference will not occur in a particular installation. If this equipment does cause harmful interference to radio or television reception, which can be determined by turning the equipment off and on, the user is encouraged to try to correct the interference by one or more of the following measures:

Reorient or relocate the receiving antenna. Increase the separation between the equipment and receiver. Connect the equipment into an outlet on a circuit different from that to which the receiver is connected. Consult the dealer or an experienced radio/TV technician for help.

### **CAN ICES-005 (B)/NMB-005 (B)**

FCC Responsible party:

Globe Electric

2264 East 6th Street

San Bernardino, CA 92410

[www.globe-electric.com](http://www.globe-electric.com)



Nous vous remercions de choisir les luminaires Globe pour l'éclairage de votre domicile. Moyennant un entretien adéquat, ce produit vous fournira un éclairage plaisant et agréable.

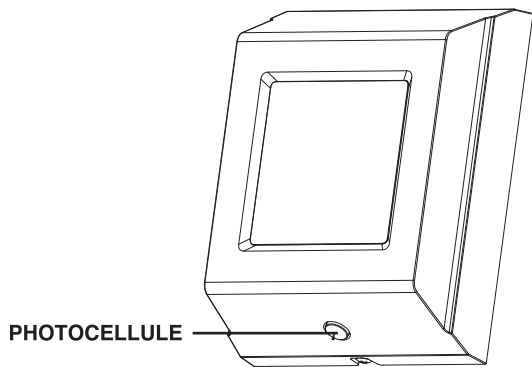
Suivez attentivement les instructions afin d'assurer le fonctionnement convenable et sécuritaire de ce produit durant des années.

## PACK MURAL LED DU CRÉPUSCULE À L'AUBE

### FICHE TECHNIQUE :

1000 lumens  
Température de couleur 4000 K  
Tension : 120V, 60 Hz  
Montage Mural Uniquement

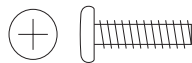
### CET EMBALLAGE COMPREND :



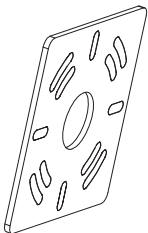
1x - Luminaire



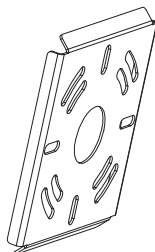
3x - Capuchons  
de connexion



4x - Vis de montage



1x - Garniture  
en mousse



1x - Bride  
de montage

### RENSEIGNEMENTS DE SÉCURITÉ :



Ce luminaire exige une alimentation de 120 volts c.a.  
Certains codes exigent que l'alimentation soit confiée à un électricien qualifié.

**AVERTISSEMENT :** Coupez l'alimentation du circuit au niveau du disjoncteur ou du fusible. Apposez du ruban adhésif sur le disjoncteur et assurez-vous qu'il n'y a pas de courant au luminaire.

**AVERTISSEMENT :** Risque d'incendie. Ne placez pas le luminaire à moins de 3 pi (1 m) d'une surface combustible

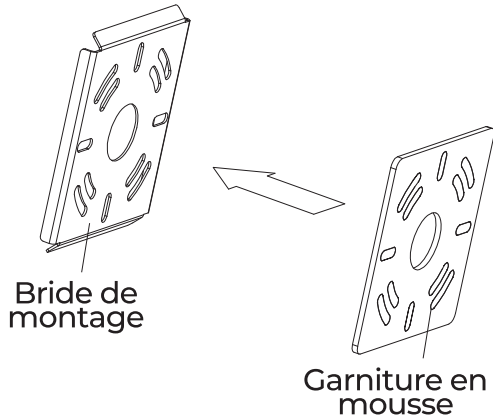
**ATTENTION :** Danger de brûlure. Laissez le luminaire refroidir avant d'y toucher.

**ATTENTION :** Évitez de couper les fils dotés de serre-fils installés en usine ou de retirer ces serre-fils.

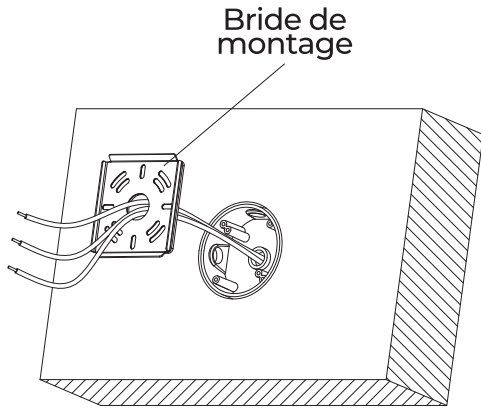
**AVIS :** Ne raccordez pas ce luminaire à un interrupteur gradateur ni à une minuterie.

## INSTALLATION DE LA LAMPE :

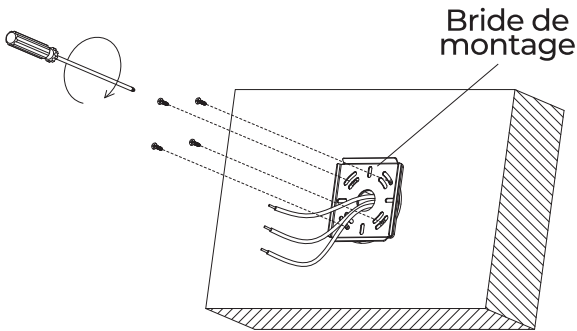
Alignez la garniture en mousse avec les trous du bride de montage



2. Retirez les fils de la boîte de jonction du mur et passez-les dans le trou situé au milieu du bride de montage et du garniture en mousse.



3. Fixez le support de montage sur la boîte de connexion avec quatre vis de sorte que le support de montage affleure le mur.



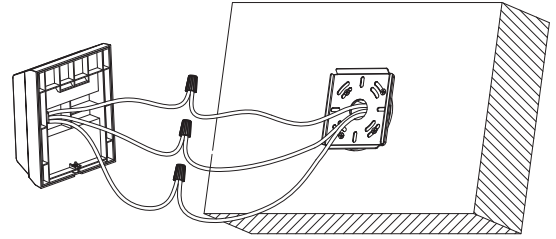
4. Branchez le luminaire au moyen des connecteurs de fil fournis.

Remarque : Le câblage doit être conforme aux exigences du Code national de l'électricité et être installé dans des canalisations ou autres dispositifs acceptables. Si vous avez des doutes concernant la convenance du système, consultez un électricien reconnu.

Branchez les deux fils noirs ensemble.

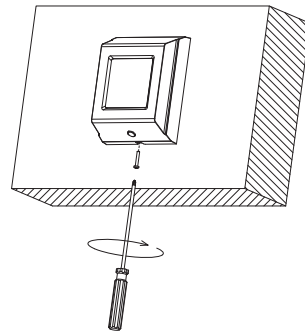
Branchez les deux fils blancs ensemble.

Connectez le fil vert au fil de terre de la maison

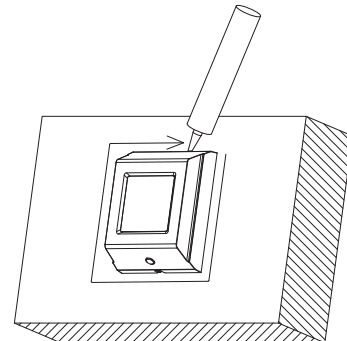


5. Accrochez la lampe sur le côté biseauté de la plaque de fixation et verrouillez-le avec une vis en bas. Après le verrouillage, veillez à ce que le luminaire et le mur restent à fleur.

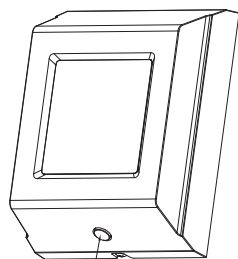
Assurez-vous que la photocellule soit face au sol.



6. Utilisez du mastic silicone pour remplir l'espace autour de la surface de contact fixe entre la lumière et le mur.

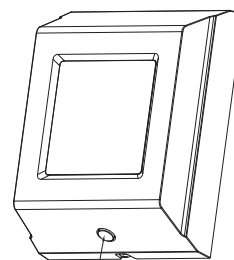


## OPÉRATION



PHOTOCELLULE

À l'approche du crépuscule, la lumière s'allumera automatiquement la nuit et restera allumée pendant la nuit.



PHOTOCELLULE

À mesure que l'aube approche et que la lumière du jour commence, la lumière s'éteindra automatiquement pour la journée.

## GUIDE DE DÉPANNAGE:

Probleme	Solution
<i>La lumière ne s'allume pas</i>	<p>Vous devez vérifier si le câblage a été fait correctement</p> <p>Le capteur de lumière a une lumière externe qui brille sur la photocellule</p> <p>L'interrupteur d'alimentation est allumé.</p>
<i>La lumière ne s'éteint pas</i>	<p>Vérifiez si le capteur de la photocellule est bloqué ou recouvert par un objet</p>

Cet appareil est conforme aux exigences de la Partie 15 des Règles du FCC. Son utilisation est assujettie aux deux conditions suivantes : (1) cet appareil ne doit pas causer d'interférence nocive; (2) cet appareil doit accepter les interférences, y compris celles qui peuvent causer un fonctionnement non désiré. Remarque : Cet appareil a été testé et déclaré conforme aux limites pour appareils numériques de classe B, selon la section 15 des règlements de la FCC. Ces limites sont destinées à assurer une protection raisonnable contre les interférences nuisibles dans une installation résidentielle. Cet appareil produit, utilise et peut émettre de l'énergie radio électrique et, s'il n'est pas installé et utilisé conformément aux présentes instructions, peut causer des interférences nuisibles aux communications radio. Il n'existe toutefois aucune garantie que de telles interférences ne se produiront pas dans une installation particulière. Si cet appareil cause des interférences nuisibles à la réception des signaux de radio ou de télévision, ce qui peut être déterminé en allumant et en éteignant l'appareil, on encourage l'utilisateur d'essayer de corriger ces interférences par l'un des moyens suivants :

Réorienter ou repositionner l'antenne de réception. Augmenter la distance séparant l'appareil du récepteur. Brancher l'appareil sur un circuit électrique différent de celui où le récepteur est branché. Consulter le détaillant ou un technicien spécialisé en radio/télévision.

### CAN ICES-005 (B)/NMB-005 (B)

FCC Partie responsable :  
Globe Electric  
2264 East 6th Street  
San Bernardino, CA 92410  
[www.globe-electric.com](http://www.globe-electric.com)





Gracias por haber escogido las lámparas Globe para su hogar. Con un cuidado adecuado, este producto le proporcionará una iluminación agradable y placentera. Siga atentamente las instrucciones para que este producto funcione de manera segura y adecuada durante años.

## PAQUETE DE PARED DEL DE LA NOCHE AL AMANECER

### ESPECIFICACIONES:

1000 lúmenes  
Temperatura de color 4000 K  
Voltaje: 120V, 60 Hz  
Montaje en Pared Solamente

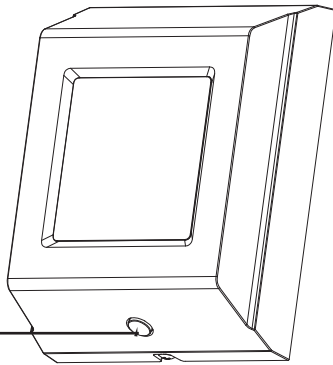
### INFORMACIÓN DE SEGURIDAD:



Este aparato de luz requiere 120 voltios CA.

Algunos códigos exigen que la instalación la realice un electricista calificado.

### ESTE PAQUETE INCLUYE:



FOTOCÉLULA

1x - Lámpara

**ADVERTENCIA:** Desconecte la energía eléctrica en el disyuntor o en el fusible. Coloque cinta aislante sobre el interruptor disyuntor y compruebe que no haya energía eléctrica en el aparato de luz.

**ADVERTENCIA:** Riesgo de incendio. No coloque la lámpara a menos de 3 pies (1 m) de una superficie combustible.

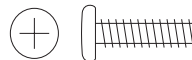
**PRECAUCIÓN:** Peligro de quemaduras. Deje que el aparato de luz se enfríen antes de tocarlos.

**PRECAUCIÓN:** No corte ningún cable conductor que tengan capuchones para cable instalados de fábrica ni retire estos capuchones.

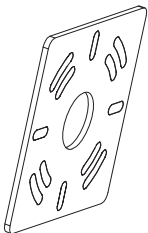
**AVISO:** No conecte este aparato de luz a un interruptor reductor de luz ni a un temporizador.



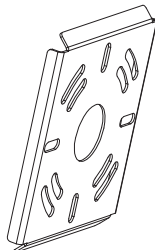
3x - Conectores de alambre



4x - Tornillos de montaje



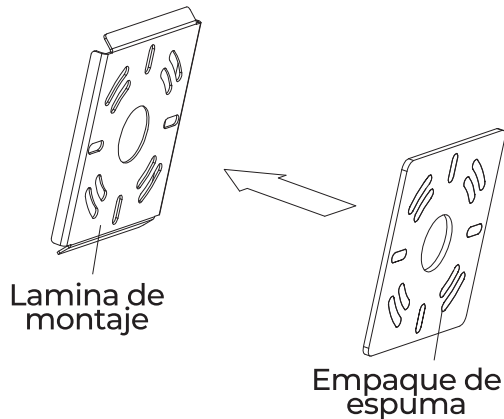
1x - Empaque de espuma



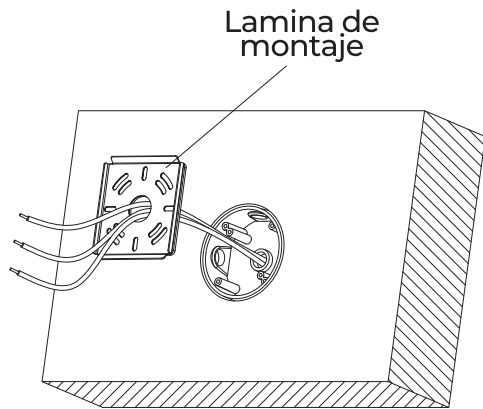
1x - Lámina de montaje

## INSTALACIÓN DE LA LUZ:

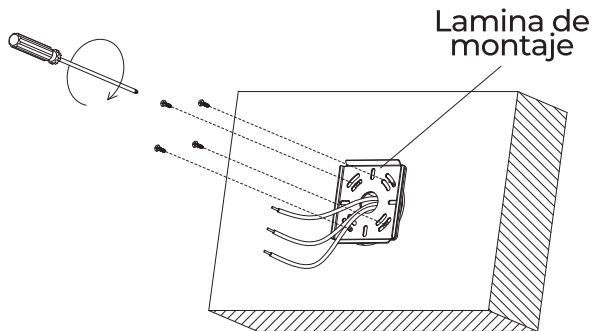
Alinee el empaque de la junta con los orificios de la lamina de montaje



2. Tome los cables de la caja de conexiones de la pared y páselos a través del orificio ubicado en el medio de la lamina de montaje y el empaque de espuma.



3. Fije el soporte de montaje en el disco incrustado con cuatro tornillos de modo que el soporte de montaje quede al ras de la pared.



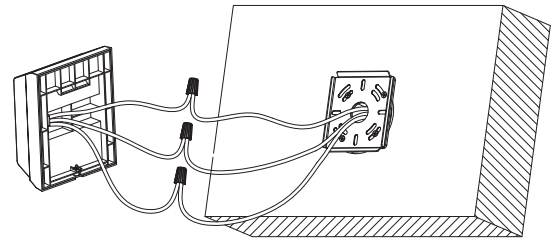
4. Cablee la lámpara con los conectores de cable incluidos.

Nota: Todo el cableado debe ser hecho de acuerdo al Código Eléctrico Nacional por medio de conductos para cables u otras formas aceptables. Póngase en contacto con un electricista calificado si existe duda sobre la aptitud del sistema.

Conecte negro a negro

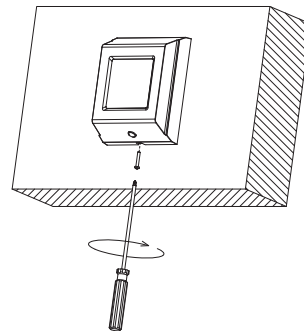
Conecte blanco a blanco

Conecte el cable verde al cable de tierra de la casa.

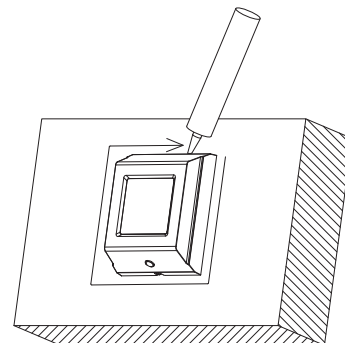


5. Cuelgue de la parte posterior de la lámpara en el lado biselado de la placa de fijación y asegúrela con un tornillo en la parte inferior. Después de bloquear, asegúrese de que la lámpara y la pared permanezcan al mismo nivel.

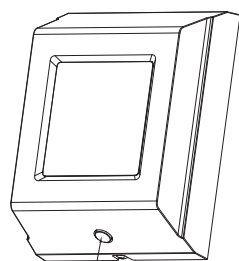
Asegúrese de que la fotocélula esté orientada hacia el suelo.



6. Use masilla de silicona para llenar el espacio alrededor de la superficie de contacto fija entre la luz y la pared.

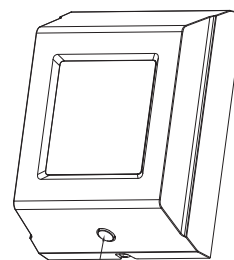


## OPERACIÓN:



**FOTOCÉLULA**

A medida que se acerca el anochecer, la luz se encenderá automáticamente por la noche y permanecerá encendida durante la noche.



**FOTOCÉLULA**

A medida que se acerca el amanecer y comienza la luz del día, la luz se apagará automáticamente durante el día.

## ANÁLISIS DE AVERÍAS:

### Problema

*La luz no se enciende*

### Solución

Debe verificar si el cableado se ha realizado correctamente.  
El sensor de luz tiene luz externa que brilla en la fotocélula.  
El interruptor de encendido está encendido.

*La luz no se apaga*

Verifique si el sensor de la fotocélula está bloqueado o cubierto por algún objeto.

Este aparato cumple con la Parte 15 de las Reglas de la FCC. La operación está sujeta a las dos siguientes condiciones: (1) este aparato no puede causar interferencias perjudiciales y (2) este aparato debe aceptar cualquier interferencia recibida, incluyendo una interferencia que pueda causar un funcionamiento indeseado.

Nota: Este equipo ha sido probado y se lo encontró que cumple con los límites para un dispositivo digital de Clase B, de acuerdo con la parte 15 de las Normas de la FCC. Estos límites están diseñados para proporcionar una protección razonable contra interferencias dañinas en una instalación residencial. Este equipo genera, usa y puede irradiar energía de radiofrecuencia y, si no se lo instala y usa de acuerdo con las instrucciones, puede causar interferencia dañina a las comunicaciones de radio. Sin embargo, no hay garantía de que la interferencia no ocurra en una instalación en particular. Si este equipo causa interferencia dañina a la recepción de radio o televisión, lo que se puede determinar apagando y encendiendo el equipo, se recomienda que el usuario intente corregir la interferencia mediante una o más de las siguientes medidas:

Reoriente o reubique la antena receptora. Aumente la separación entre el equipo y el receptor. Conecte el equipo a un tomacorriente en un circuito diferente al que está conectado el receptor. Para recibir ayuda consulte con el distribuidor o con un técnico experto en radio / TV.

### **CAN ICES-005 (B)/NMB-005 (B)**

Entidad Responsable de la FCC:

Globe Electric

2264 East 6th Street

San Bernardino, CA 92410

[www.globe-electric.com](http://www.globe-electric.com)