



Thank you for selecting Globe as your lighting choice for your home. With proper care, this product will provide years of pleasure and enjoyment. Carefully follow the instructions in order to ensure that this product functions safely and properly for years to come.

DUSK TO DAWN ACTIVATED LED SECURITY LIGHT

SPECIFICATIONS:

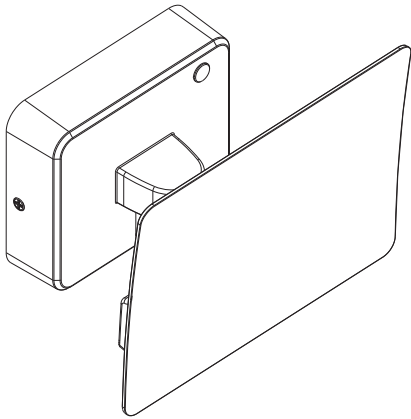
Voltage: 120 VAC ~ 60Hz
Lumen: 6000 LM
Color temperature: 4000 K
Suitable for outdoor use

SAFETY INFORMATION:

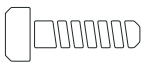


This light fixture requires 120-volts AC. Some codes require installation by a qualified electrician.

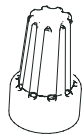
THIS PACKAGE INCLUDES:



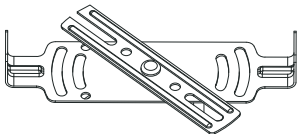
1x - Light Fixture



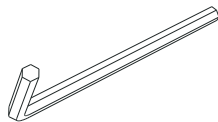
4x - Mounting Bolt



3x - Wire connectors



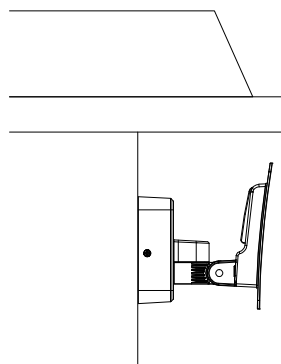
1x - Mounting bracket



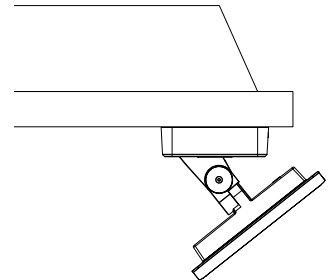
1x - Allen Key

INSTALLATION:

Determining the mounting location.



Wall Mount



Eave mont

WARNING: Turn the power off at the circuit breaker or fuse. Place tape over the circuit breaker switch and verify power is off at the light fixture.

WARNING: Risk of fire. Do not aim the lamp head at a combustible surface within 3 ft. (1 m).

CAUTION: Burn hazard. Allow the light fixture to cool before touching.

CAUTION: Do not cut any wires with factory installed wire connectors or remove the wire connectors.

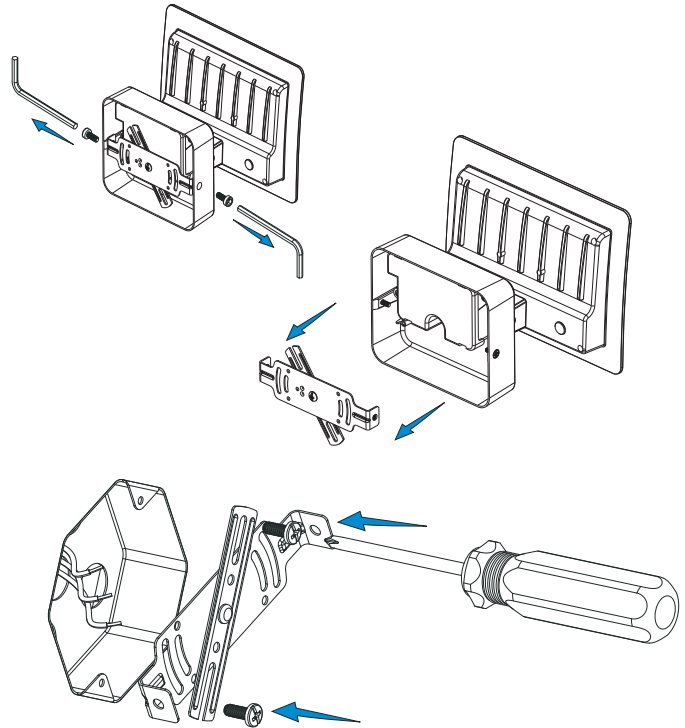
NOTICE: Do not connect this light fixture to a dimmer switch or timer.

INSTALLATION:

2. The main power supply to be turned off before installation, Live work is not allowed to avoid electric during installation.

3. Use the hexagonal wrench included in the accessory bag to withdraw the mounting screws on the side of the lamp and take out the mounting bracket. The screws and mounting brackets should be put away, please do not discard. Wait for the next installation and use.

Please fix the mounting bracket you just took out on the junction box reserved on the wall of your house as shown in the figure below. The screws must be locked tightly to avoid loosening and instability when installing the lamp later.



4. Wire the light fixture using the included wire connectors.

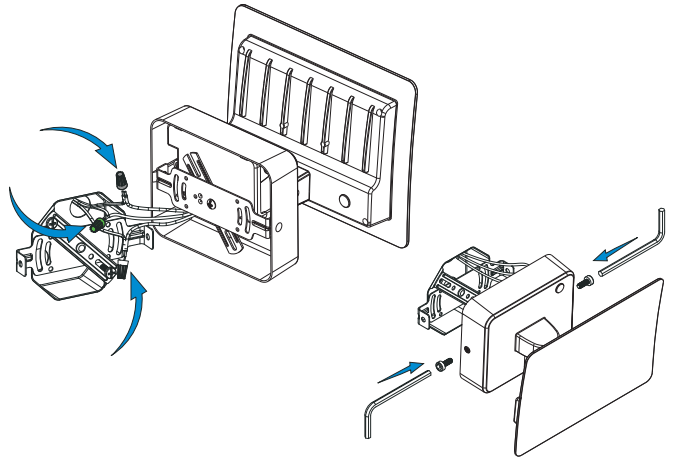
NOTE: All wiring must be run in accordance with the National Electrical Code through conduit or another acceptable means. Contact a qualified electrician if there is any question as to the suitability of the system.

Connect black to black

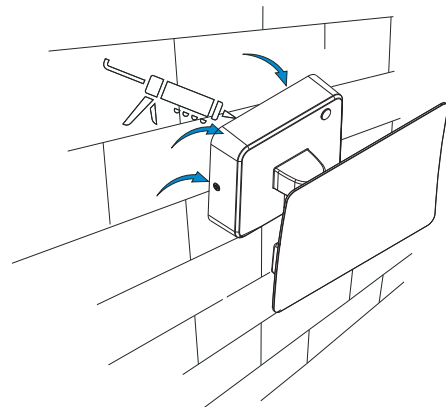
Connect white to white

Connect green to the ground wire from the house

After the wires of the lamp are connected, install the lamp on the mounting bracket, align the side hole of the mounting bracket with the side hole of the lamp, and then insert screw and tighten.



5. Using silicone caulking compound, caulk completely around where the light fixture meets the wall surface to prevent water from seeping into the outlet box.



TROUBLE SHOOTING GUIDE:

Problem	Possible cause	Solution
<i>Lights will not come on.</i>	<i>The fuse is blown or the circuit breaker is turned off. Daylight turn-off (photocell) is in effect. The circuit wiring is incorrect, if this is a new installation.</i>	<i>Replace the fuse or turn the circuit breaker on. Recheck after dark. Verify the wiring is correct.</i>
<i>The lights turn off too late when Dawn Daylight arrives</i>	<i>The light fixture may be installed in a relatively dark location.</i>	<i>Relocate the light fixture.</i>
<i>The lights stay on continuously.</i>	<i>The light fixture is wired through a dimmer or timer. The light fixture is on the same circuit as a motor, transformer, or fluorescent bulb. Something is blocking or covering the photocell</i>	<i>Do not use a dimmer or timer to control the light fixture. Replace the dimmer or timer with a standard on/off wall switch. Install the light fixture on a circuit without motors, transformers, or fluorescent bulbs. Clean the photocell area</i>

This device complies with Part 15 of the FCC Rules. Operation is subject to the following two conditions: (1) this device may not cause harmful interference, and (2) this device must accept any interference received, including interference that may cause undesired operation.

Note: This equipment has been tested and found to comply with the limits for a Class B digital device, pursuant to part 15 of the FCC Rules. These limits are designed to provide reasonable protection against harmful interference in a residential installation. This equipment generates, uses and can radiate radio frequency energy and, if not installed and used in accordance with the instructions, may cause harmful interference to radio communications. However, there is no guarantee that interference will not occur in a particular installation. If this equipment does cause harmful interference to radio or television reception, which can be determined by turning the equipment off and on, the user is encouraged to try to correct the interference by one or more of the following measures:

Reorient or relocate the receiving antenna. Increase the separation between the equipment and receiver. Connect the equipment into an outlet on a circuit different from that to which the receiver is connected. Consult the dealer or an experienced radio/TV technician for help.

CAN ICES-005 (B)/NMB-005 (B)

FCC Responsible party:

Globe Electric

2264 East 6th Street

San Bernardino, CA 92410

www.globe-electric.com



Nous vous remercions de choisir les luminaires Globe pour l'éclairage de votre domicile. Moyennant un entretien adéquat, ce produit vous fournira un éclairage plaisant et agréable.

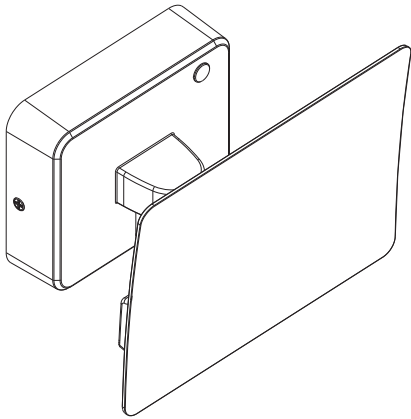
Suivez attentivement les instructions afin d'assurer le fonctionnement convenable et sécuritaire de ce produit durant des années.

LUMIÈRE DE SÉCURITÉ DEL ACTIVÉE DU CRÉPUSCULE À L'AUBE

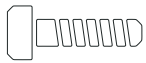
FICHE TECHNIQUE

Tension : 120 VCA ~ 60Hz
Lumen : 6000 LM
Température de couleur : 4000K
Convient pour une utilisation extérieure

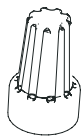
CET EMBALLAGE COMPREND:



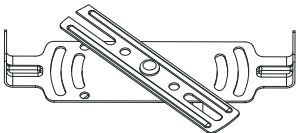
1x – Luminaire



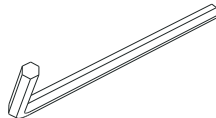
4x – Vis de montage



3x – Connecteur de fil



1x – Bride de montage



1x – Clé Allen

RENSEIGNEMENTS DE SÉCURITÉ :



Ce luminaire exige une alimentation de 120 volts c.a.
Certains codes exigent que l'alimentation soit confiée à un électricien qualifié.

AVERTISSEMENT : Coupez l'alimentation du circuit au niveau du disjoncteur ou du fusible. Apposez du ruban adhésif sur le disjoncteur et assurez-vous qu'il n'y a pas de courant au luminaire.

AVERTISSEMENT : Risque d'incendie. Ne dirigez pas les lampes vers une surface combustible située à moins de trois pieds (1 m).

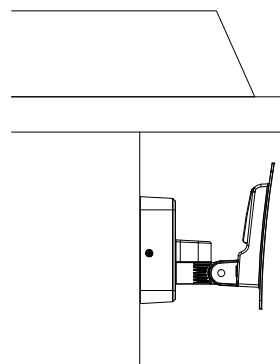
ATTENTION : Danger de brûlure. Laissez la lampe refroidir avant d'y toucher.

ATTENTION : Évitez de couper les fils dotés de serre-fils installés en usine ou de retirer ces serre-fils.

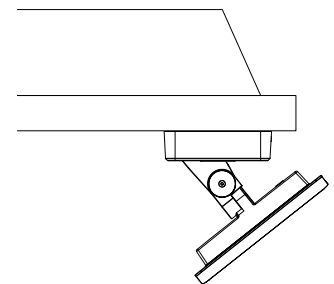
AVIS : Ne raccordez pas ce luminaire à un interrupteur gradateur ni à une minuterie.

INSTALLATION :

Détermination de l'emplacement de montage



Montage mural



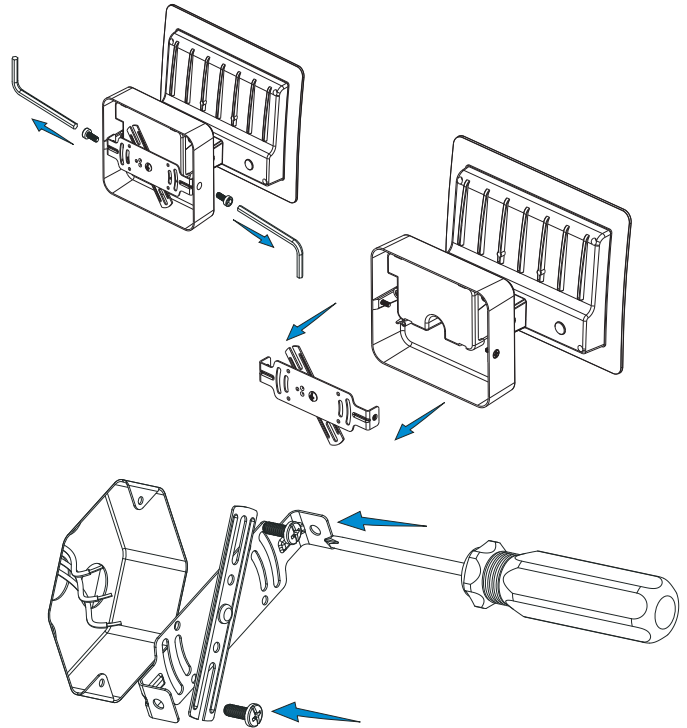
Montage d'avant-toit

INSTALLATION :

2. L'alimentation principale doit être éteinte avant l'installation, les travaux sous tension ne sont pas autorisés pour éviter l'électricité pendant l'installation.

3. Utilisez la clé hexagonale incluse dans le sac d'accessoires pour retirer les vis de montage sur le côté de la lampe et retirez le support de montage. Les vis et les supports de montage doivent être rangés, veuillez ne pas jeter. Attendez la prochaine installation et utilisation.

Veuillez fixer le support de montage que vous venez de retirer sur la boîte de jonction réservée sur le mur de votre maison comme indiqué sur la figure ci-dessous. Les vis doivent être bien verrouillées pour éviter le desserrage et l'instabilité lors de l'installation ultérieure de la lampe.



4. Branchez le luminaire au moyen des connecteurs de fil fournis.

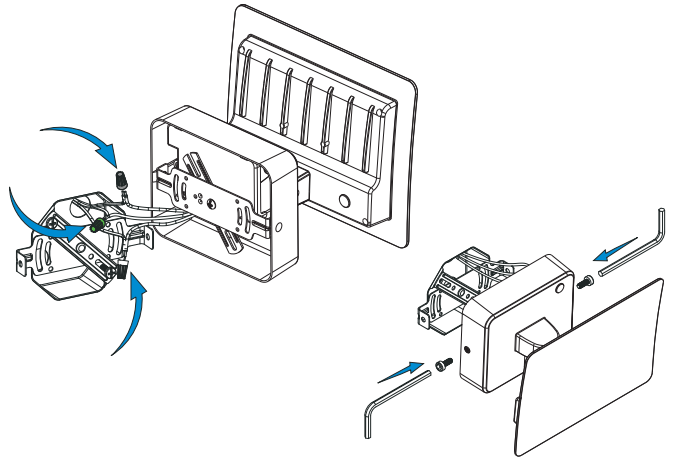
Remarque : Le câblage doit être conforme aux exigences du Code national de l'électricité et être installé dans des canalisations ou autres dispositifs acceptables. Si vous avez des doutes concernant la convenance du système, consultez un électricien reconnu.

Branchez les deux fils noirs ensemble.

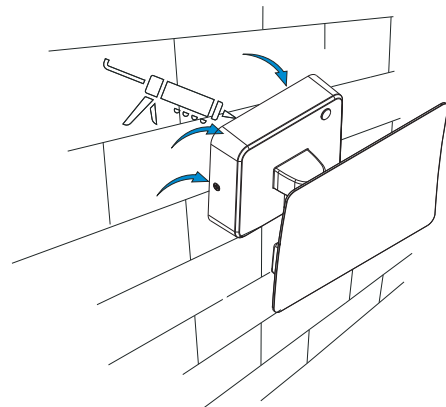
Branchez les deux fils blancs ensemble.

Connectez le fill vert au fil de terre de la maison

Une fois les fils de la lampe connectés, installez la lampe sur le support de montage, alignez le trou latéral du support de montage avec le trou latéral de la lampe, puis insérez la vis et serrez.



5. À l'aide d'un composé de calfeutrage à base de silicone, calfeutrez complètement l'endroit où le luminaire rencontre la surface du mur pour empêcher l'eau de s'infiltrer dans la boîte de sortie.



GUIDE DE DÉPANNAGE:

Probleme	Cause possible	Solution
<i>Les lumières ne s'allumeront pas</i>	<i>Le fusible est grillé ou le disjoncteur est éteint. L'extinction de la lumière du jour (cellule photoélectrique) est en vigueur. Le câblage du circuit est incorrect, s'il s'agit d'une nouvelle installation.</i>	<i>Remplacez le fusible ou activez le disjoncteur. Revérifiez après la tombée de la nuit. Vérifiez que le câblage est correct.</i>
<i>Les lumières s'éteignent trop tard quand l'aube arrive</i>	<i>L'appareil lumineux peut être installé dans un endroit relativement sombre.</i>	<i>Déplacez le luminaire.</i>
<i>Les lumières restent allumées en permanence.</i>	<i>Le luminaire est câblé via un gradateur ou une minuterie. Le luminaire est sur le même circuit qu'un moteur, un transformateur ou une ampoule fluorescente. Quelque chose bloque ou recouvre la photocellule.</i>	<i>N'utilisez pas de gradateur ou de minuterie pour contrôler le luminaire. Remplacez le gradateur ou la minuterie par un interrupteur mural marche/arrêt standard. Installez le luminaire sur un circuit sans moteurs, transformateurs ou ampoules fluorescentes. Nettoyez la zone de la photocellule</i>

Cet appareil est conforme aux exigences de la Partie 15 des Règles du FCC. Son utilisation est assujettie aux deux conditions suivantes: (1) cet appareil ne doit pas causer d'interférence nocive; (2) cet appareil doit accepter les interférences, y compris celles qui peuvent causer un fonctionnement non désiré. Remarque : Cet appareil a été testé et déclaré conforme aux limites pour appareils numériques de classe B, selon la section 15 des règlements de la FCC. Ces limites sont destinées à assurer une protection raisonnable contre les interférences nuisibles dans une installation résidentielle. Cet appareil produit, utilise et peut émettre de l'énergie radio électrique et, s'il n'est pas installé et utilisé conformément aux présentes instructions, peut causer des interférences nuisibles aux communications radio. Il n'existe toutefois aucune garantie que de telles interférences ne se produiront pas dans une installation particulière. Si cet appareil cause des interférences nuisibles à la réception des signaux de radio ou de télévision, ce qui peut être déterminé en allumant et en éteignant l'appareil, on encourage l'utilisateur d'essayer de corriger ces interférences par l'un des moyens suivants :

Réorienter ou repositionner l'antenne de réception. Augmenter la distance séparant l'appareil du récepteur. Brancher l'appareil sur un circuit électrique différent de celui où le récepteur est branché. Consulter le détaillant ou un technicien spécialisé en radio/télévision.

CAN ICES-005 (B)/NMB-005 (B)

FCC Partie responsable :

Globe Electric

2264 East 6th Street

San Bernardino, CA 92410

www.globe-electric.com



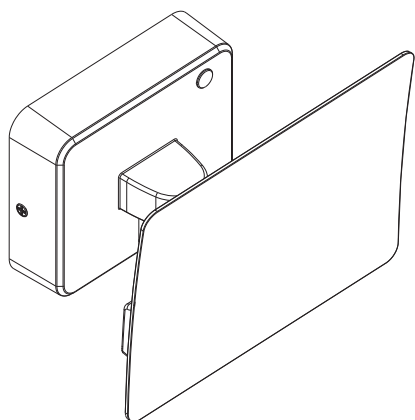
Gracias por haber escogido las lámparas Globe para su hogar. Con un cuidado adecuado, este producto le proporcionará una iluminación agradable y placentera. Siga atentamente las instrucciones para que este producto funcione de manera segura y adecuada durante años.

LUZ DE SEGURIDAD LED ACTIVADA DE NOCHE A MAÑANA

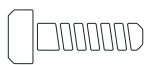
ESPECIFICACIONES:

Voltaje: 120 V CA ~ 60 Hz
Lúmenes: 6000LM
Temperatura de color: 4000 K
Adecuado para uso al aire libre

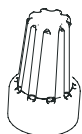
Este paquete incluye:



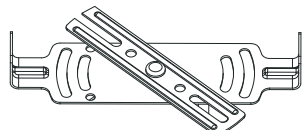
1x - Lámpara



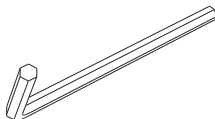
4x - Tornillos de montaje



3x - Conectores de alambre



1x - Lámina de montaje



1x - LLave Allen

INFORMACIÓN DE SEGURIDAD:



Este aparato de luz requiere 120 voltios CA.
Algunos códigos exigen que la instalación la realice un electricista calificado.

ADVERTENCIA: Desconecte la energía eléctrica en el disyuntor o en el fusible. Coloque cinta aislante sobre el interruptor disyuntor y compruebe que no haya energía eléctrica en el aparato de luz.

ADVERTENCIA: Riesgo de incendio. No enfoque la cabeza de la lámpara a una superficie combustible que esté hasta a 3 pies (1 m).

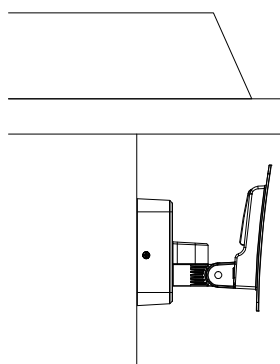
PRECAUCIÓN: Peligro de quemaduras. Deje que el aparato de luz se enfríe antes de tocarlo.

PRECAUCIÓN: No corte ningún cable conductor que tengan capuchones para cable instalados de fábrica ni retire estos capuchones.

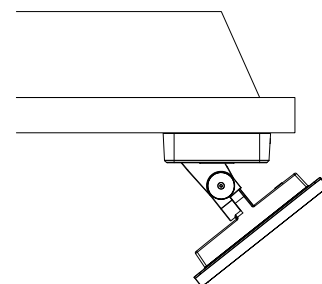
AVISO: No conecte este aparato de luz a un interruptor reductor de luz ni a un temporizador.

INSTALACIÓN:

Determinación de la ubicación de montaje



Montaje en pared



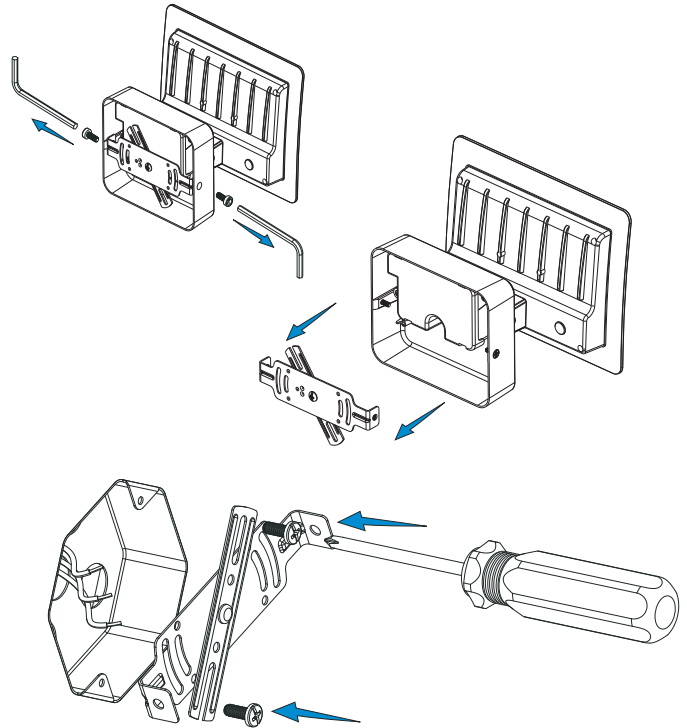
Montaje en alero

INSTALACIÓN:

2. La fuente de alimentación principal debe apagarse antes de la instalación. No se permite el trabajo en vivo para evitar la electricidad durante la instalación.

3. Utilice la llave hexagonal incluida en la bolsa de accesorios para retirar los tornillos de montaje del lateral de la lámpara y sacar el soporte de montaje. Los tornillos y soportes de montaje deben guardarse, no los descarte. Espere la próxima instalación y uso.

Fije el soporte de montaje que acaba de sacar en la caja de conexiones reservada en la pared de su casa como se muestra en la figura a continuación. Los tornillos deben bloquearse firmemente para evitar que se aflojen y se vuelvan inestables al instalar la lámpara más tarde.



4. Cablee la lámpara con los conectores de cable incluidos.

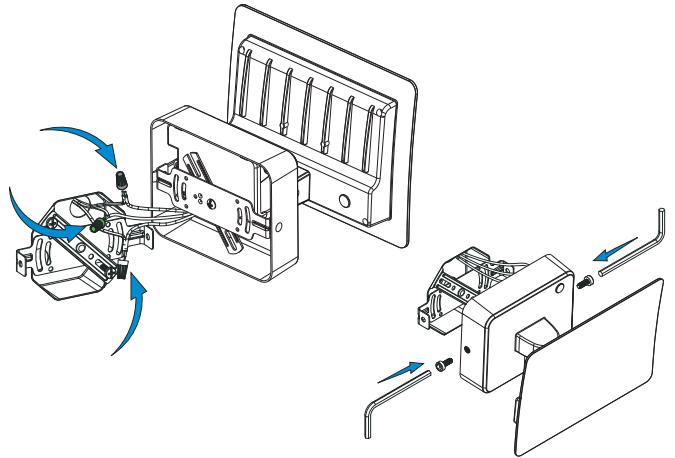
Nota: Todo el cableado debe ser hecho de acuerdo al Código Eléctrico Nacional por medio de conductos para cables u otras formas aceptables. Póngase en contacto con un electricista calificado si existe duda sobre la aptitud del sistema.

Conecte negro a negro

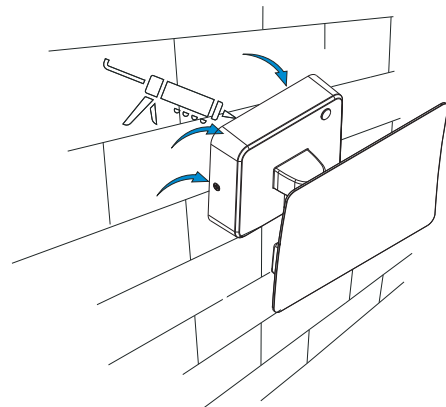
Conecte blanco a blanco

Conecte el cable verde al cable de tierra de la casa.

Después de conectar los cables de la lámpara, instale la lámpara en el soporte de montaje, alinee el orificio lateral del soporte de montaje con el orificio lateral de la lámpara y luego inserte el tornillo y apriete.



5. Usando un compuesto de calafateo de silicona, calafatee completamente alrededor de donde la lámpara se encuentra con la superficie de la pared para evitar que el agua se filtre en la caja de salida.



ANÁLISIS DE AVERÍAS

Problema	Posible causa	Solución
<i>La lámpara no se enciende.</i>	<i>El interruptor de la luz está apagado. El apagado de la luz diurna (fotocélula) está vigente. El cableado del circuito es incorrecto, si esta es una instalación nueva. La temperatura del aire exterior está cercana al calor corporal de una persona.</i>	<i>Encienda el interruptor de la luz. Reemplace el fusible o encienda el disyuntor. Vuelva a revisar al amanecer. Verifique que el cableado esté correcto.</i>
<i>Las luces se apagan demasiado tarde cuando llega la luz del día del amanecer</i>	<i>El aparato de luz puede estar instalado en un sitio relativamente oscuro.</i>	<i>Vuelva a ubicar el aparato de luz.</i>
<i>Las luces permanecen encendidas constantemente.</i>	<i>El aparato de luz está cableado a través de un reductor de luz o de un temporizador. El aparato de luz está en el mismo circuito que un motor, transformador o tubo fluorescente. Algo está bloqueando o tapando la fotocélula.</i>	<i>No use un reductor de luz o un temporizador para controlar el aparato de luz. Cambie el reductor de luz o el temporizador por un interruptor de pared estándar de encendido/apagado. Instale el aparato de luz en un circuito sin motores, transformadores o tubos fluorescentes. Limpiar la zona de la fotocélula.</i>

Este aparato cumple con la Parte 15 de las Reglas de la FCC. La operación está sujeta a las dos siguientes condiciones: (1) este aparato no puede causar interferencias perjudiciales y (2) este aparato debe aceptar cualquier interferencia recibida, incluyendo una interferencia que pueda causar un funcionamiento indeseado.

Nota: Este equipo ha sido probado y se lo encontró que cumple con los límites para un dispositivo digital de Clase B, de acuerdo con la parte 15 de las Normas de la FCC. Estos límites están diseñados para proporcionar una protección razonable contra interferencias dañinas en una instalación residencial. Este equipo genera, usa y puede irradiar energía de radiofrecuencia y, si no se lo instala y usa de acuerdo con las instrucciones, puede causar interferencia dañina a las comunicaciones de radio. Sin embargo, no hay garantía de que la interferencia no ocurra en una instalación en particular. Si este equipo causa interferencia dañina a la recepción de radio o televisión, lo que se puede determinar apagando y encendiendo el equipo, se recomienda que el usuario intente corregir la interferencia mediante una o más de las siguientes medidas:

Reoriente o reubique la antena receptora. Aumente la separación entre el equipo y el receptor. Conecte el equipo a un tomacorriente en un circuito diferente al que está conectado el receptor. Para recibir ayuda consulte con el distribuidor o con un técnico experto en radio / TV.

CAN ICES-005 (B)/NMB-005 (B)

Entidad Responsable de la FCC:

Globe Electric

2264 East 6th Street

San Bernardino, CA 92410

www.globe-electric.com