



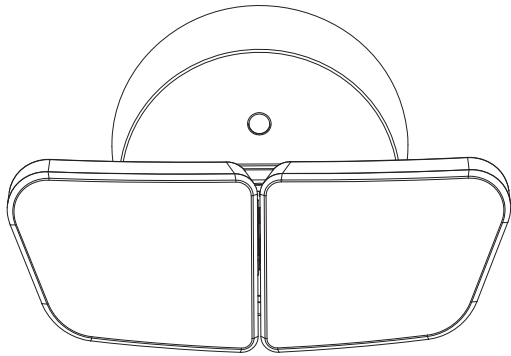
Thank you for selecting Globe as your lighting choice for your home. With proper care, this product will provide years of pleasure and enjoyment. Carefully follow the instructions in order to ensure that this product functions safely and properly for years to come.

DUSK TO DAWN LED ACTIVATED SECURITY LIGHT

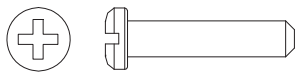
SPECIFICATIONS:

Voltage: 120 VAC ~ 60Hz
Wattage: 22 W LED
Lumen: 2200 LM
Color temperature: 4000 K
Suitable for outdoor use

THIS PACKAGE INCLUDES:



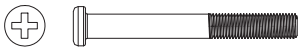
1x Light Fixture



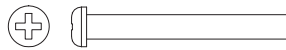
4x – Mounting screws
(2 sizes included)



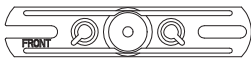
1x – Plastic Plug



1x – Mounting Bolt
(pre-installed in light
fixture)



1x – Mounting
Bolt



1x – Mounting bracket

SAFETY INFORMATION:



This light fixture requires 120-volts AC.
Some codes require installation by a qualified electrician.

WARNING: Turn the power off at the circuit breaker or fuse. Place tape over the circuit breaker switch and verify power is off at the light fixture.

WARNING: Risk of fire. Do not aim the lamp head at a combustible surface within 3 ft. (1 m).

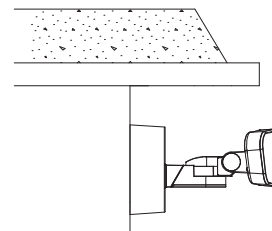
CAUTION: Burn hazard. Allow the light fixture to cool before touching.

CAUTION: Do not cut any wires with factory installed wire connectors or remove the wire connectors.

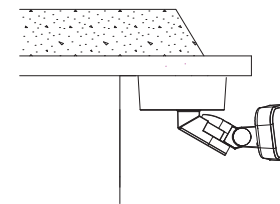
NOTICE: Do not connect this light fixture to a dimmer switch or timer.

INSTALLATION:

Determining the mounting location.



Wall Mount



Eave Mount

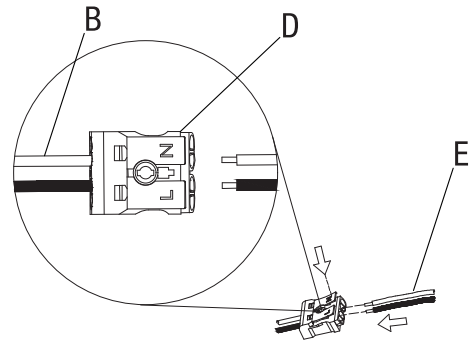
INSTALLATION:

2. WIRING THE LIGHT FIXTURE

Connect the light fixture wires (B) to the junction box wires (E) with easy connector (D).

NOTE: All wiring must be run in accordance with the National Electrical Code through conduit or another acceptable means. Contact a qualified electrician if there is any question as to the suitability of the system.

White to white
Black to black



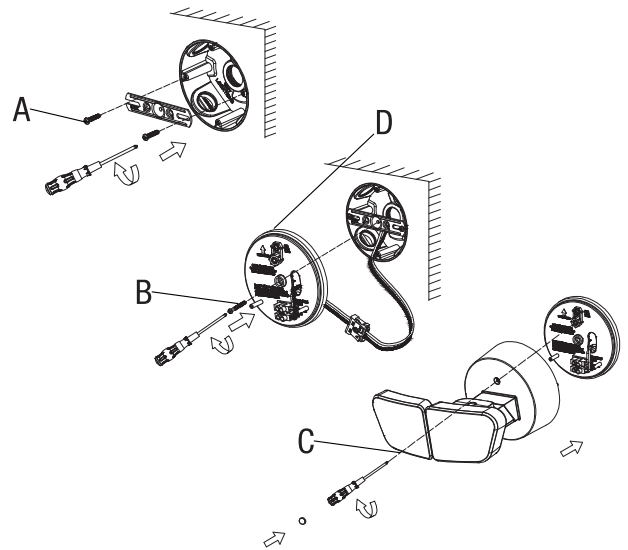
3. MOUNTING THE LIGHT FIXTURE

Secure the mounting bracket to the junction box using the mounting screws (A) that best fit the junction box.

Secure the light fixture backplate to the mounting bracket using the mounting bolt (B).

Secure the light fixture to the backplate using the mounting bolt (C).

NOTE: Make sure all wires are inside the junction box before attaching the fixture backplate (D) to the junction box.

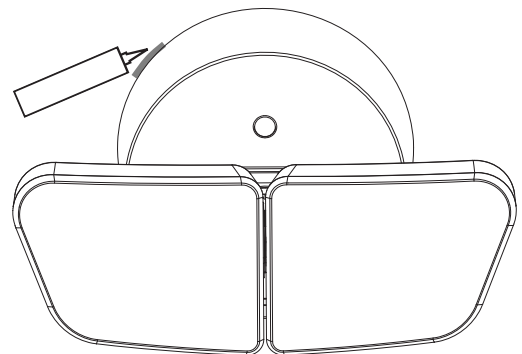


4. CAULKING AROUND THE LIGHT FIXTURE



CAUTION: Failure to completely caulk around the light fixture's mounting plate could result in water seepage into the light fixture and/or junction box.

Caulk around the light fixture and mounting surface with silicone sealant (not included).



TROUBLE SHOOTING GUIDE:

Problem	Possible cause	Solution
<i>Lights will not come on.</i>	<i>The fuse is blown or the circuit breaker is turned off. Daylight turn-off (photocell) is in effect. The circuit wiring is incorrect, if this is a new installation.</i>	<i>Replace the fuse or turn the circuit breaker on. Recheck after dark. Verify the wiring is correct.</i>
<i>The lights turn off too late when Dawn Daylight arrives</i>	<i>The light fixture may be installed in a relatively dark location.</i>	<i>Relocate the light fixture.</i>
<i>The lights stay on continuously.</i>	<i>The light fixture is wired through a dimmer or timer. The light fixture is on the same circuit as a motor, transformer, or fluorescent bulb. Something is blocking or covering the photocell</i>	<i>Do not use a dimmer or timer to control the light fixture. Replace the dimmer or timer with a standard on/off wall switch. Install the light fixture on a circuit without motors, transformers, or fluorescent bulbs. Clean the photocell area</i>

This device complies with Part 15 of the FCC Rules. Operation is subject to the following two conditions: (1) this device may not cause harmful interference, and (2) this device must accept any interference received, including interference that may cause undesired operation.

Note: This equipment has been tested and found to comply with the limits for a Class B digital device, pursuant to part 15 of the FCC Rules. These limits are designed to provide reasonable protection against harmful interference in a residential installation. This equipment generates, uses and can radiate radio frequency energy and, if not installed and used in accordance with the instructions, may cause harmful interference to radio communications. However, there is no guarantee that interference will not occur in a particular installation. If this equipment does cause harmful interference to radio or television reception, which can be determined by turning the equipment off and on, the user is encouraged to try to correct the interference by one or more of the following measures:

Reorient or relocate the receiving antenna. Increase the separation between the equipment and receiver. Connect the equipment into an outlet on a circuit different from that to which the receiver is connected. Consult the dealer or an experienced radio/TV technician for help.

CAN ICES-005 (B)/NMB-005 (B)

FCC Responsible party:

Globe Electric

2264 East 6th Street

San Bernardino, CA 92410

www.globe-electric.com



Nous vous remercions de choisir les luminaires Globe pour l'éclairage de votre domicile. Moyennant un entretien adéquat, ce produit vous fournira un éclairage plaisant et agréable.

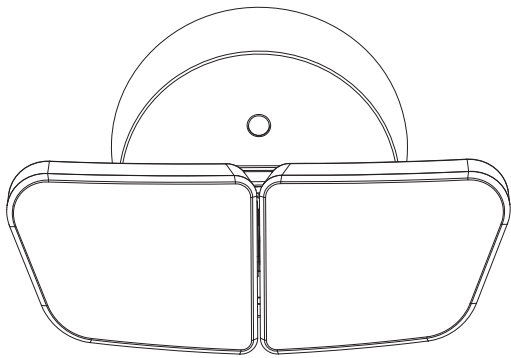
Suivez attentivement les instructions afin d'assurer le fonctionnement convenable et sécuritaire de ce produit durant des années.

ÉCLAIRAGE DE SÉCURITÉ ACTIVÉ PAR DEL DU CRÉPUSCULE À L'AUBE

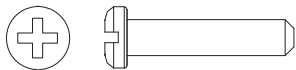
FICHE TECHNIQUE

Tension : 120 VCA ~ 60Hz
Puissance : DEL 22 W
Lumen : 2200 LM
Température de couleur : 4000K
Convient pour une utilisation extérieure

CET EMBALLAGE COMPREND:



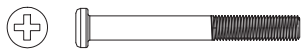
1x – luminaire



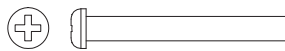
4x – Vis de montage
(2 grandeur incluses)



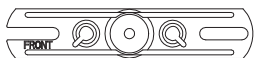
1x – Crochet en
plastique



1x – Vis de montage
(préinstallée dans
le luminaire)



1x – Boulon
de montage



1x – Bride de montage

RENSEIGNEMENTS DE SÉCURITÉ :



Ce luminaire exige une alimentation de 120 volts c.a.
Certains codes exigent que l'alimentation soit confiée à un
électricien qualifié.

AVERTISSEMENT : Coupez l'alimentation du circuit au niveau du
disjoncteur ou du fusible. Apposez du ruban adhésif sur le disjoncteur
et assurez-vous qu'il n'y a pas de courant au luminaire.

AVERTISSEMENT : Risque d'incendie. Ne dirigez pas les lampes
vers une surface combustible située à moins de trois pieds (1 m).

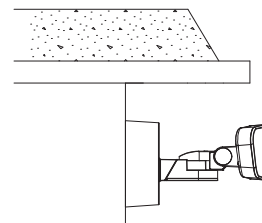
ATTENTION : Danger de brûlure. Laissez la lampe refroidir avant d'y
toucher.

ATTENTION : Évitez de couper les fils dotés de serre-fils installés en
usine ou de retirer ces serre-fils.

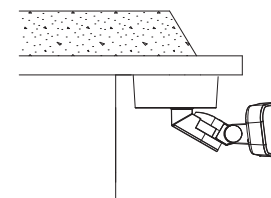
AVIS : Ne raccordez pas ce luminaire à un interrupteur gradateur ni à
une minuterie.

INSTALLATION :

Détermination de l'emplacement de montage



Montage mural



Montage d'avant-toit

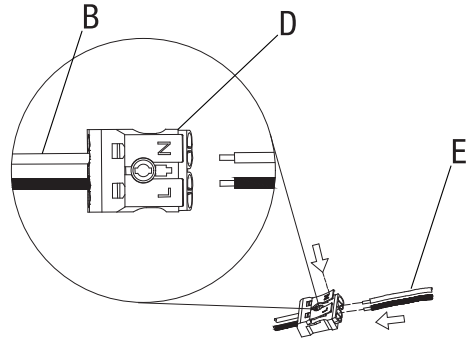
INSTALLATION :

2. CÂBLAGE DU LUMINAIRE

Connectez les fils du luminaire aux fils (B) de la boîte de jonction (E) avec le connecteur facile (D).

REMARQUE : Le câblage doit être conforme aux exigences du Code national de l'électricité et être installé dans des canalisations ou autres dispositifs acceptables. Si vous avez des doutes concernant la convenance du système, consultez un électricien reconnu.

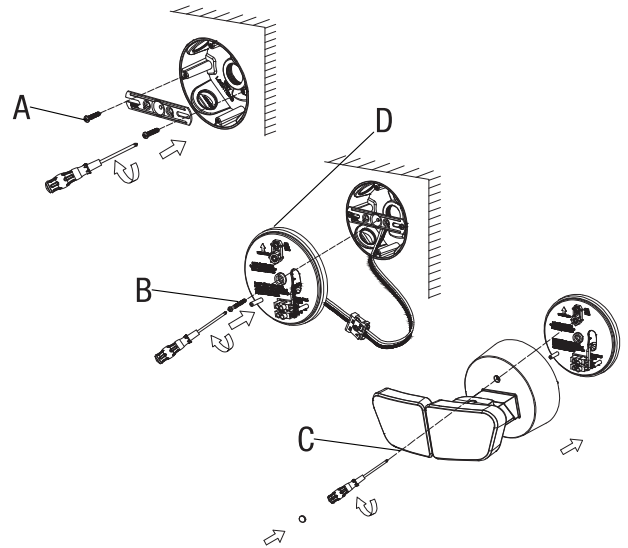
Blanc à blanc
Noir à noir



3. MONTAGE DU LUMINAIRE

Fixez le support de montage à la boîte de jonction à l'aide des vis de montage (A) qui s'adaptent le mieux à la boîte de jonction.
Fixez la plaque arrière du luminaire au support de montage à l'aide du boulon de montage (B).
Fixez le luminaire à la plaque arrière à l'aide du boulon de montage (C).

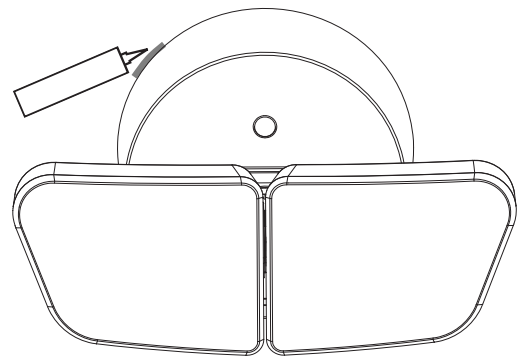
REMARQUE : Assurez-vous que tous les fils sont à l'intérieur de la boîte de jonction avant de fixer le luminaire (D) à la boîte de jonction.



4. CALFEUTRAGE AUTOUR DU LUMINAIRE

AVERTISSEMENT : Le fait de ne pas calfeutrer complètement autour de la plaque de montage du luminaire pourrait entraîner une infiltration d'eau dans le luminaire et/ou la boîte de jonction.

Calfeutrez autour du luminaire et de la surface de montage avec du mastic silicone (non inclus).



GUIDE DE DÉPANNAGE:

Probleme	Cause possible	Solution
<i>Les lumières ne s'allumeront pas</i>	<i>Le fusible est grillé ou le disjoncteur est éteint. L'extinction de la lumière du jour (cellule photoélectrique) est en vigueur. Le câblage du circuit est incorrect, s'il s'agit d'une nouvelle installation.</i>	<i>Remplacez le fusible ou activez le disjoncteur. Revérifiez après la tombée de la nuit. Vérifiez que le câblage est correct.</i>
<i>Les lumières s'éteignent trop tard quand l'aube arrive</i>	<i>L'appareil lumineux peut être installé dans un endroit relativement sombre.</i>	<i>Déplacez le luminaire.</i>
<i>Les lumières restent allumées en permanence.</i>	<i>Le luminaire est câblé via un gradateur ou une minuterie. Le luminaire est sur le même circuit qu'un moteur, un transformateur ou une ampoule fluorescente. Quelque chose bloque ou recouvre la photocellule.</i>	<i>N'utilisez pas de gradateur ou de minuterie pour contrôler le luminaire. Remplacez le gradateur ou la minuterie par un interrupteur mural marche/arrêt standard. Installez le luminaire sur un circuit sans moteurs, transformateurs ou ampoules fluorescentes. Nettoyez la zone de la photocellule</i>

Cet appareil est conforme aux exigences de la Partie 15 des Règles du FCC. Son utilisation est assujettie aux deux conditions suivantes: (1) cet appareil ne doit pas causer d'interférence nocive; (2) cet appareil doit accepter les interférences, y compris celles qui peuvent causer un fonctionnement non désiré. Remarque : Cet appareil a été testé et déclaré conforme aux limites pour appareils numériques de classe B, selon la section 15 des règlements de la FCC. Ces limites sont destinées à assurer une protection raisonnable contre les interférences nuisibles dans une installation résidentielle. Cet appareil produit, utilise et peut émettre de l'énergie radio électrique et, s'il n'est pas installé et utilisé conformément aux présentes instructions, peut causer des interférences nuisibles aux communications radio. Il n'existe toutefois aucune garantie que de telles interférences ne se produiront pas dans une installation particulière. Si cet appareil cause des interférences nuisibles à la réception des signaux de radio ou de télévision, ce qui peut être déterminé en allumant et en éteignant l'appareil, on encourage l'utilisateur d'essayer de corriger ces interférences par l'un des moyens suivants :

Réorienter ou repositionner l'antenne de réception. Augmenter la distance séparant l'appareil du récepteur. Brancher l'appareil sur un circuit électrique différent de celui où le récepteur est branché. Consulter le détaillant ou un technicien spécialisé en radio/télévision.

CAN ICES-005 (B)/NMB-005 (B)

FCC Partie responsable :
Globe Electric
2264 East 6th Street
San Bernardino, CA 92410
www.globe-electric.com



Gracias por haber escogido las lámparas Globe para su hogar. Con un cuidado adecuado, este producto le proporcionará una iluminación agradable y placentera. Siga atentamente las instrucciones para que este producto funcione de manera segura y adecuada durante años.

LUZ DE SEGURIDAD ACTIVADA LED ATARDECER HASTA EL AMANECER

ESPECIFICACIONES:

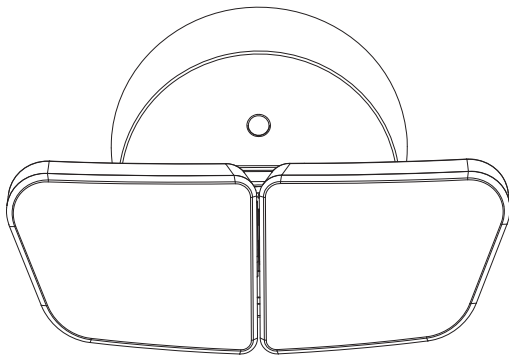
Voltaje: 120 V CA ~ 60 Hz
Potencia: 22 W LED
Lúmenes: 2200LM
Temperatura de color: 4000 K
Adecuado para uso al aire libre

INFORMACIÓN DE SEGURIDAD:

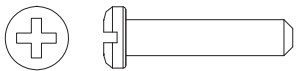


Este aparato de luz requiere 120 voltios CA.
Algunos códigos exigen que la instalación la realice un electricista calificado.

Este paquete incluye:



1x lámpara



4x – Tornillos del soporte del montaje (tamaños incluidos)



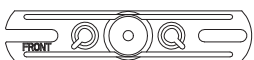
1x – Empaque plástico



1x – Tornillo de montaje (preinstalado en la lámpara)



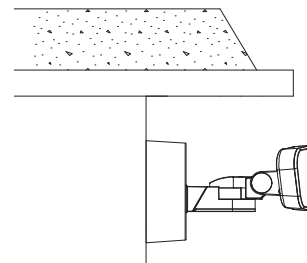
1x – Perno de montaje



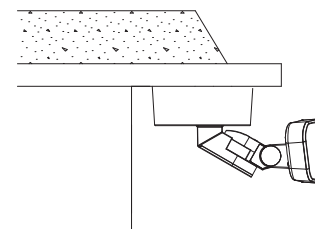
1x – Lámina de montaje

INSTALACIÓN:

Determinación de la ubicación de montaje



Montaje en pared



Montaje en alero

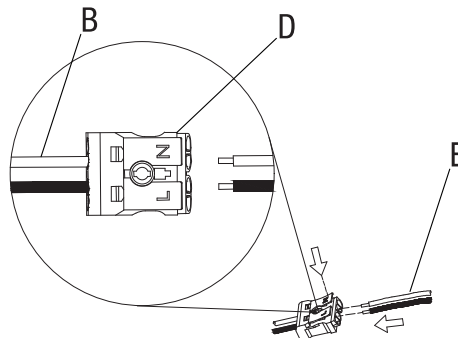
INSTALACIÓN:

2. CABLEADO DE LA LÁMPARA

Conecte los cables de la lámpara a los cables (B) de la caja de conexiones (E) con el conector fácil (D).

NOTA: El cableado debe cumplir con los requisitos del Código Eléctrico Nacional y debe instalarse en canalizaciones u otros dispositivos aceptables. Si tiene dudas sobre la idoneidad del sistema, consulte a un electricista reconocido.

Blanco a blanco
negro a negro



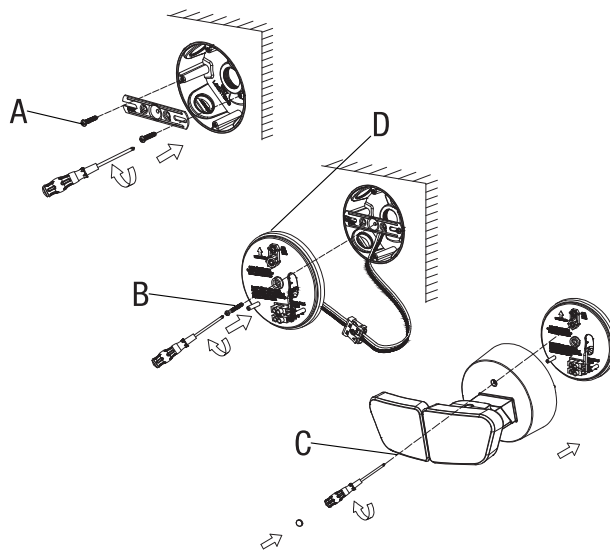
3. MONTAJE DEL APARATO DE LUZ

Fije el soporte de montaje a la caja de empalmes con los tornillos de montaje (A) que mejor se ajusten a la caja de empalmes.

Fije la placa posterior de la luminaria al soporte de montaje con el perno de montaje (B).

Asegure el accesorio a la placa trasera con el perno de montaje (C).

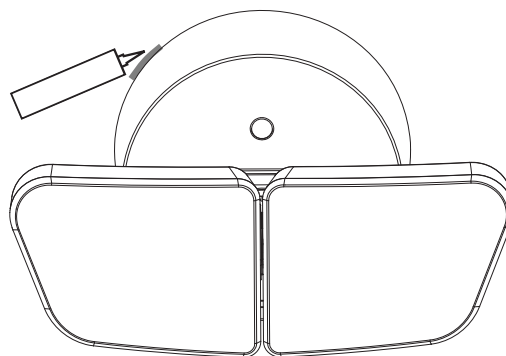
NOTA: Asegúrese de que todos los cables estén dentro de la caja de conexiones antes de colocar la lámpara (D) en la caja de conexiones.



4. CALAFATEE ALREDEDOR DEL APARATO DE LUZ

PRECAUCIÓN: No calafatear por completo alrededor de la placa de montaje de la lámpara puede resultar en la filtración del agua en la lámpara y/o la caja de conexiones.

Calafatee alrededor de la lámpara y de la superficie de montaje con sellador de silicona (no incluido).



ANÁLISIS DE AVERÍAS

Problema	Posible causa	Solución
<i>La lámpara no se enciende.</i>	<i>El interruptor de la luz está apagado. El apagado de la luz diurna (fotocélula) está vigente. El cableado del circuito es incorrecto, si esta es una instalación nueva. La temperatura del aire exterior está cercana al calor corporal de una persona.</i>	<i>Encienda el interruptor de la luz. Reemplace el fusible o encienda el disyuntor. Vuelva a revisar al amanecer. Verifique que el cableado esté correcto.</i>
<i>Las luces se apagan demasiado tarde cuando llega la luz del día del amanecer</i>	<i>El aparato de luz puede estar instalado en un sitio relativamente oscuro.</i>	<i>Vuelva a ubicar el aparato de luz.</i>
<i>Las luces permanecen encendidas constantemente.</i>	<i>El aparato de luz está cableado a través de un reductor de luz o de un temporizador. El aparato de luz está en el mismo circuito que un motor, transformador o tubo fluorescente. Algo está bloqueando o tapando la fotocélula.</i>	<i>No use un reductor de luz o un temporizador para controlar el aparato de luz. Cambie el reductor de luz o el temporizador por un interruptor de pared estándar de encendido/apagado. Instale el aparato de luz en un circuito sin motores, transformadores o tubos fluorescentes. Limpiar la zona de la fotocélula.</i>

Este aparato cumple con la Parte 15 de las Reglas de la FCC. La operación está sujeta a las dos siguientes condiciones: (1) este aparato no puede causar interferencias perjudiciales y (2) este aparato debe aceptar cualquier interferencia recibida, incluyendo una interferencia que pueda causar un funcionamiento indeseado.

Nota: Este equipo ha sido probado y se lo encontró que cumple con los límites para un dispositivo digital de Clase B, de acuerdo con la parte 15 de las Normas de la FCC. Estos límites están diseñados para proporcionar una protección razonable contra interferencias dañinas en una instalación residencial. Este equipo genera, usa y puede irradiar energía de radiofrecuencia y, si no se lo instala y usa de acuerdo con las instrucciones, puede causar interferencia dañina a las comunicaciones de radio. Sin embargo, no hay garantía de que la interferencia no ocurra en una instalación en particular. Si este equipo causa interferencia dañina a la recepción de radio o televisión, lo que se puede determinar apagando y encendiendo el equipo, se recomienda que el usuario intente corregir la interferencia mediante una o más de las siguientes medidas:

Reoriente o reubique la antena receptora. Aumente la separación entre el equipo y el receptor. Conecte el equipo a un tomacorriente en un circuito diferente al que está conectado el receptor. Para recibir ayuda consulte con el distribuidor o con un técnico experto en radio / TV.

CAN ICES-005 (B)/NMB-005 (B)

Entidad Responsable de la FCC:

Globe Electric

2264 East 6th Street

San Bernardino, CA 92410

www.globe-electric.com