



Thank you for selecting Globe as your lighting choice for your home. With proper care, this product will provide years of pleasure and enjoyment. Carefully follow the instructions in order to ensure that this product functions safely and properly for years to come.

DUSK TO DAWN ACTIVATED LED SECURITY LIGHT

SPECIFICATIONS:

1200 Lumens
Color Temperature 4000 K
Voltage: 120 V, 60 Hz
Wall Mount Only

SAFETY INFORMATION:



This light fixture requires 120-volts AC.
Some codes require installation by a qualified electrician.

WARNING: Turn the power off at the circuit breaker or fuse. Place tape over the circuit breaker switch and verify power is off at the light fixture.

WARNING: Risk of fire. Do not aim the lamp head at a combustible surface within 3 ft. (1 m).

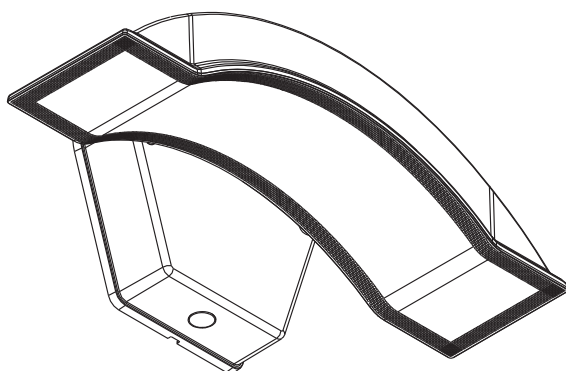
WARNING: Risk of fire. Keep the lamp head at least 2 in. (51 mm) from combustible materials.

CAUTION: Burn hazard. Allow the light fixture and the lamp head to cool before touching.

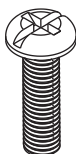
CAUTION: Do not cut any wires with factory installed wire connectors or remove the wire connectors.

NOTICE: Do not connect this light fixture to a dimmer switch or timer.

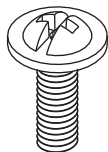
THIS PACKAGE INCLUDES:



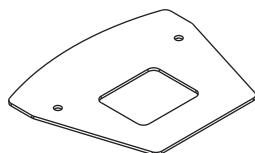
1x - Light Fixture



2x - Mounting screws



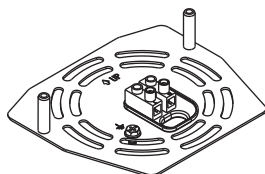
2x - Screws



1x - Water proof Gasket



2x - Rubber plug



1x - Mounting bracket

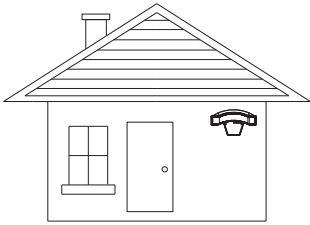
INSTALLATION:



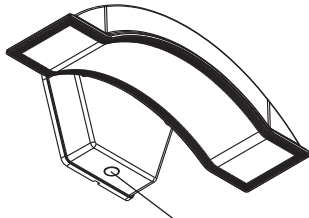
WARNING: Turn power off at circuit breaker or fuse when wiring fixture. Place tape over circuit breaker switch and verify power is off at the fixture.

Determining the mounting location.

For wall mount installation, ensure the dusk-to-dawn photocell facing toward the ground.

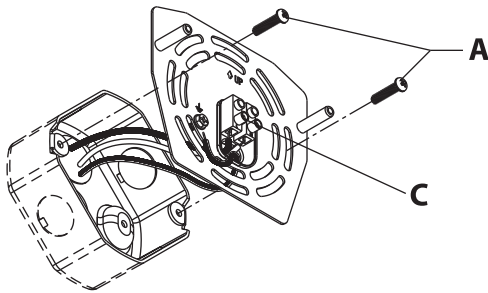


Wall mount (ONLY)



Photocell

2. Install the mounting bracket as shown using two mounting bracket (A) screws that fit your junction box.



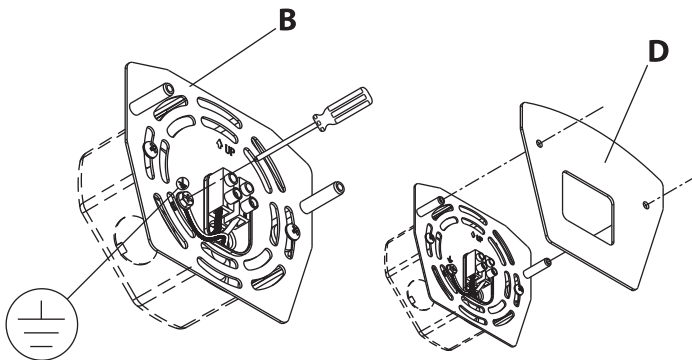
3. Wire the light fixture using the included wire connector (C) on the mounting plate (B).

Note: All wiring must be run in accordance with the National Electrical Code through conduit or another acceptable means. Contact a qualified electrician if there is any question as to the suitability of the system.

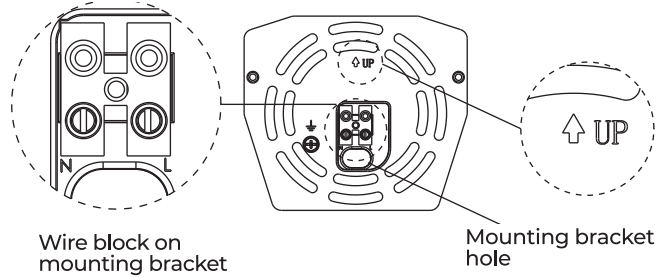
Route the light control's wires through the mounting bracket hole.

Connect black to "L" on wire block

Connect white to "N" on wire block



Place waterproof gasket (D) over mounting bracket



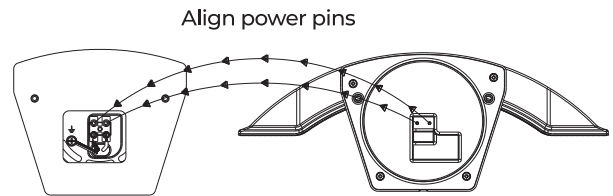
Wire block on mounting bracket

Mounting bracket hole

4. Mounting the light fixture

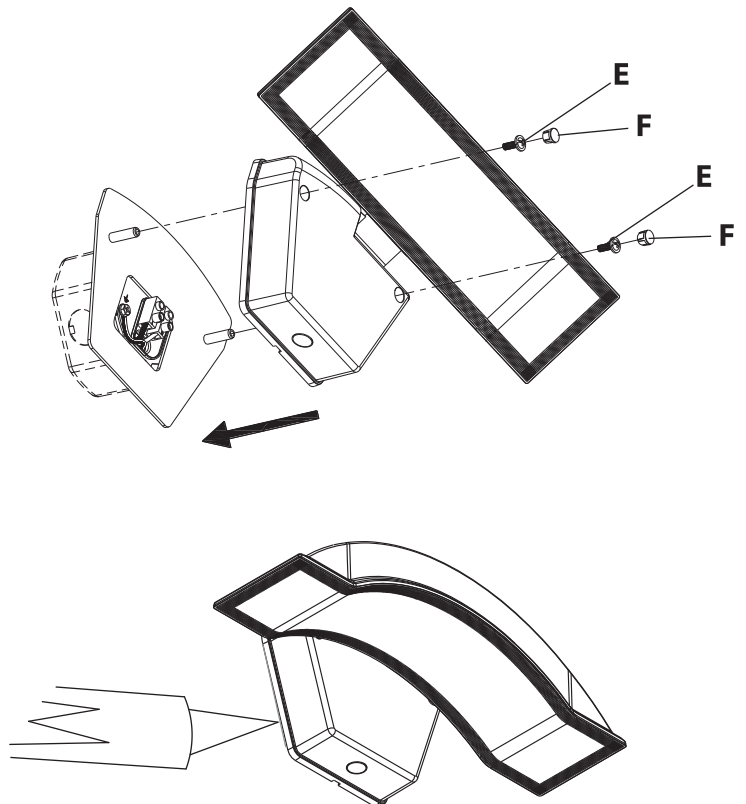
Make sure wires are inside the junction box.

Align the light fixture on top of the cover plate gasket ensuring power pins are aligned to wire block. Secure with the mounting screws (E).



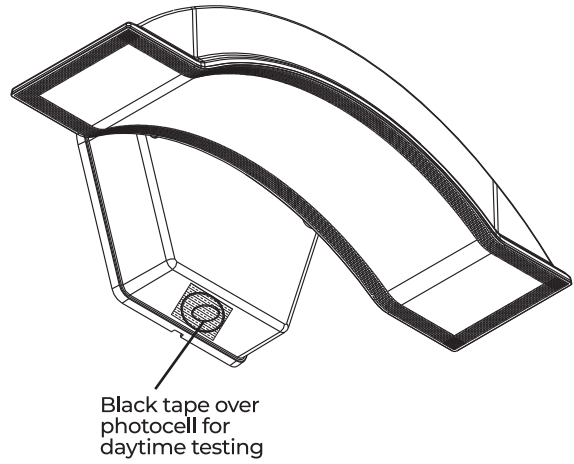
Align power pins

5. Push the rubber plugs (F) firmly into place. Caulk around the canopy and mounting surface with silicone sealant.



OPERATION:

1. Turn on the circuit breaker and light switch.
2. It will turn on the light automatically at night, if you test in the daytime, you need to cover the photocell with black tape to make sure the light fixture is working normally (lighting up).
3. Remove black tape when done testing



TROUBLE SHOOTING GUIDE:

Symptom	Possible cause	Solution
<i>Lights will not come ON.</i>	<i>The light switch is turned off. The fuse is blown or the circuit breaker is turned off. Daylight turn-off (photocell) is in effect. The circuit wiring is incorrect, if this is a new installation.</i>	<i>Turn the light switch on. Replace the fuse or turn the circuit breaker on. Recheck after dark. Verify the wiring is correct.</i>
<i>The light comes ON during the day.</i>	<i>The light fixture may be installed in a relatively dark location.</i>	<i>The light fixture is operating normally under these circumstances.</i>
<i>Lights come ON for no apparent reason.</i>	<i>The light fixture is wired through a dimmer or timer.</i>	<i>Do not use a dimmer or timer to control the light fixture. Replace the dimmer or timer with a standard on/off wall switch.</i>
<i>The lights turn OFF too late in Dusk-to-Dawn setting.</i>	<i>The light fixture may be installed in a relatively dark location.</i>	<i>Relocate the light fixture.</i>
<i>The lights stay ON continuously.</i>	<i>The light fixture is wired through a dimmer or timer. The light fixture is on the same circuit as a motor, transformer, or fluorescent bulb.</i>	<i>Do not use a dimmer or timer to control the light fixture. Replace the dimmer or timer with a standard on/off wall switch. Install the light fixture on a circuit without motors, transformers, or fluorescent bulbs.</i>

This device complies with Part 15 of the FCC Rules. Operation is subject to the following two conditions: (1) this device may not cause harmful interference, and (2) this device must accept any interference received, including interference that may cause undesired operation.

Note: This equipment has been tested and found to comply with the limits for a Class B digital device, pursuant to part 15 of the FCC Rules. These limits are designed to provide reasonable protection against harmful interference in a residential installation. This equipment generates, uses and can radiate radio frequency energy and, if not installed and used in accordance with the instructions, may cause harmful interference to radio communications. However, there is no guarantee that interference will not occur in a particular installation. If this equipment does cause harmful interference to radio or television reception, which can be determined by turning the equipment off and on, the user is encouraged to try to correct the interference by one or more of the following measures:

Reorient or relocate the receiving antenna. Increase the separation between the equipment and receiver. Connect the equipment into an outlet on a circuit different from that to which the receiver is connected. Consult the dealer or an experienced radio/TV technician for help.

CAN ICES-005 (B)/NMB-005 (B)

FCC Responsible party:

Globe Electric

2264 East 6th Street

San Bernardino, CA 92410

www.globe-electric.com



Nous vous remercions de choisir les luminaires Globe pour l'éclairage de votre domicile. Moyennant un entretien adéquat, ce produit vous fournira un éclairage plaisant et agréable.

Suivez attentivement les instructions afin d'assurer le fonctionnement convenable et sécuritaire de ce produit durant des années.

LUMIÈRE DE SÉCURITÉ DEL ACTIVÉE DU CRÉPUSCULE À L'AUBE

FICHE TECHNIQUE

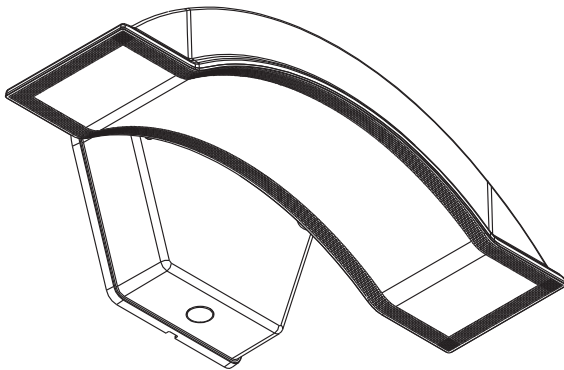
1200 lumens
Température de couleur 4000 K
Tension : 120V, 60 Hz
Montage Mural Uniquement

RENSEIGNEMENTS DE SÉCURITÉ :



Ce luminaire exige une alimentation de 120 volts c.a.
Certains codes exigent que l'alimentation soit confiée à un électricien qualifié.

CET EMBALLAGE COMPREND:



1x - Luminaire

AVERTISSEMENT : Coupez l'alimentation du circuit au niveau du disjoncteur ou du fusible. Apposez du ruban adhésif sur le disjoncteur et assurez-vous qu'il n'y a pas de courant au luminaire.

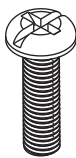
AVERTISSEMENT : Risque d'incendie. Ne dirigez pas les tête de lampe vers une surface combustible située à moins de trois pieds (1 m).

AVERTISSEMENT : Risque d'incendie. Conservez au moins 2 po (51 mm) entre les tête de lampe et toute matière combustible.

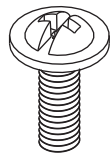
ATTENTION : Danger de brûlure. Laissez le luminaire et le tête de lamperefroïdir avant d'y toucher.

ATTENTION : Évitez de couper les fils dotés de serre-fils installés en usine ou de retirer ces serre-fils.

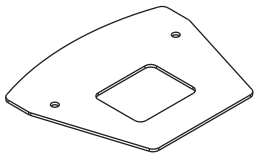
AVIS : Ne raccordez pas ce luminaire à un interrupteur gradateur ni à une minuterie.



2x - Vis de montage



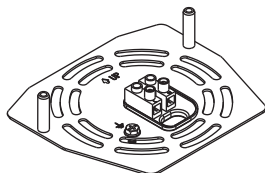
2x - Vis



1x - Garniture de joint



2x - Bouchon en caoutchouc



1x - Bride de montage

INSTALLATION :

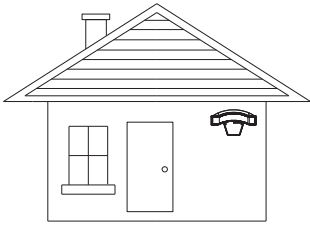


AVERTISSEMENT : Coupez l'alimentation au niveau du disjoncteur ou du fusible pour brancher le luminaire.

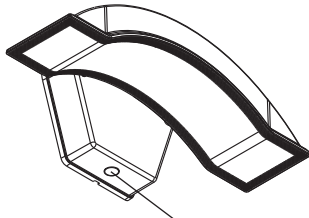
Placez un bout de ruban adhésif sur le disjoncteur assurez-vous que le courant est bien coupé au luminaire.

Détermination de l'emplacement de montage

Pour une installation au mur, assurez-vous que les commandes du détecteur sont dirigées vers le sol.

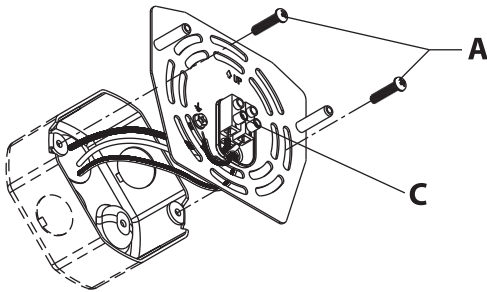


Montage mural (SEULEMENT)



Photocellule

2. Installer la bride de montage comme indiqué avec deux vis du support de montage (A) correspondant à votre boîte de jonction.



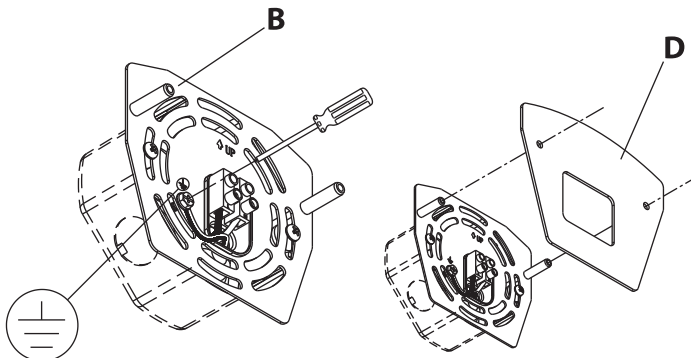
3. Câblez le luminaire à l'aide du connecteur de fil inclus (C) sur la plaque de montage (B).

Remarque : Le câblage doit être conforme aux exigences du Code national de l'électricité et être installé dans des canalisations ou autres dispositifs acceptables. Si vous avez des doutes concernant la convenance du système, consultez un électricien reconnu.

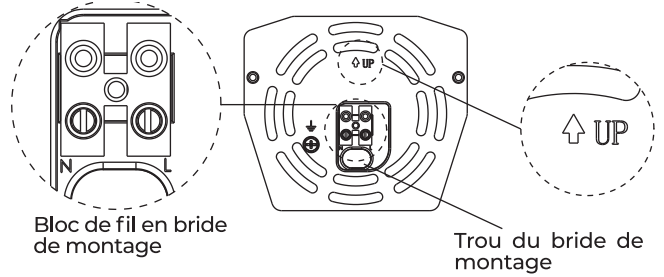
Faites passer les fils du luminaire dans le grand trou du bride de montage.

Branchez les deux fils noirs à "L" sur le bloc de fil

Branchez les deux fils blancs à "N" sur le bloc de fil



Placez le garniture de joint (D) étanche sur le bride de montage



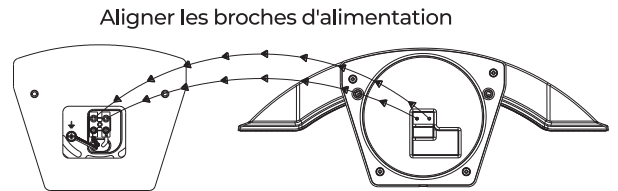
Bloc de fil en bride de montage

Trou du bride de montage

4. Montage de la lampe

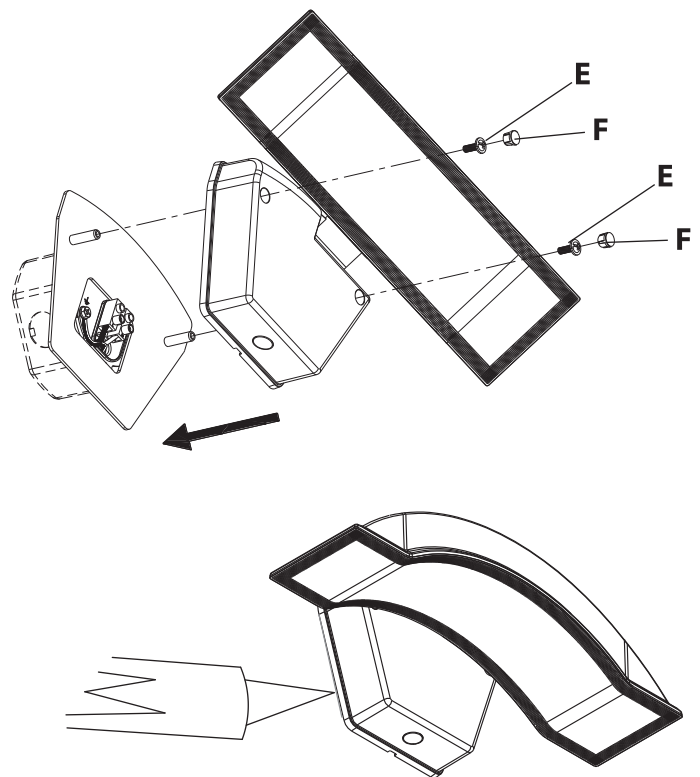
Assurez-vous que les câbles sont dans le boîtier de connexion.

Alignez le luminaire sur le joint de la plaque de recouvrement en vous assurant que les broches d'alimentation sont alignées avec le bloc de câbles. Fixez avec les vis de montage (E).



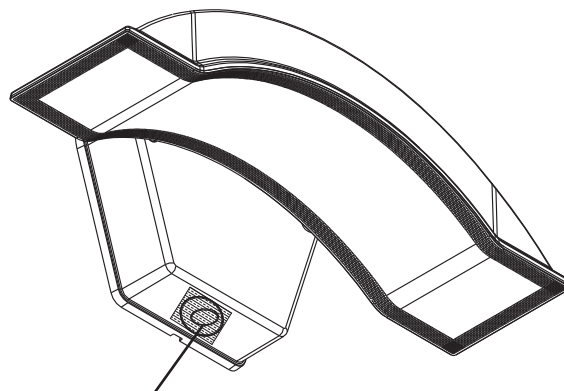
Aligner les broches d'alimentation

5. Empuisez les bouchon en caoutchouc (F) fermement à votre place. Selle alrededor de la cubierta y la surface de montaje avec sellador de silicona.



ESSAIS ET RÉGLAGES :

1. Allumez le disjoncteur et l'interrupteur d'éclairage.
2. Il allumera automatiquement la lumière la nuit, si vous testez pendant la journée, vous devez couvrir la cellule photoélectrique avec du ruban adhésif noir pour vous assurer que le luminaire fonctionne normalement (s'allume).
3. Retirez le ruban adhésif noir une fois le test terminé.



Ruban noir sur cellule photoélectrique pour les tests de jour

DÉPANNAGE :

Symptôme	Cause possible	Solution
<i>Les lumières ne s'allumeront pas</i>	<i>L'interrupteur d'éclairage est éteint. Le fusible est grillé ou le disjoncteur est éteint. L'extinction de la lumière du jour (cellule photoélectrique) est en vigueur. Le câblage du circuit est incorrect, s'il s'agit d'une nouvelle installation.</i>	<i>Allumez l'interrupteur d'éclairage. Remplacez le fusible ou activez le disjoncteur. Revérifiez après la tombée de la nuit. Vérifiez que le câblage est correct.</i>
<i>La lumière s'allume pendant la journée</i>	<i>Le luminaire peut être installé dans un endroit relativement sombre.</i>	<i>Le luminaire fonctionne normalement dans ces circonstances.</i>
<i>Les lumières s'allument sans raison apparente.</i>	<i>Le luminaire est câblé via un gradateur ou une minuterie.</i>	<i>N'utilisez pas de gradateur ou de minuterie pour contrôler le luminaire. Remplacez le gradateur ou la minuterie par un interrupteur mural marche/arrêt standard.</i>
<i>Les lumières s'éteignent trop tard Réglage du crépuscule à l'aube.</i>	<i>Le luminaire peut être installé dans un endroit relativement sombre.</i>	<i>Déplacez le luminaire.</i>
<i>Les lumières restent allumées en permanence.</i>	<i>Le luminaire est câblé via un gradateur ou une minuterie. Le luminaire est sur le même circuit qu'un moteur, un transformateur ou une ampoule fluorescente.</i>	<i>N'utilisez pas de gradateur ou de minuterie pour contrôler le luminaire. Remplacez le gradateur ou la minuterie par un interrupteur mural marche/arrêt standard. Installez le luminaire sur un circuit sans moteurs, transformateurs ou ampoules fluorescentes.</i>

Cet appareil est conforme aux exigences de la Partie 15 des Règles du FCC. Son utilisation est assujettie aux deux conditions suivantes : (1) cet appareil ne doit pas causer d'interférence nocive; (2) cet appareil doit accepter les interférences, y compris celles qui peuvent causer un fonctionnement non désiré. Remarque : Cet appareil a été testé et déclaré conforme aux limites pour appareils numériques de classe B, selon la section 15 des règlements de la FCC. Ces limites sont destinées à assurer une protection raisonnable contre les interférences nuisibles dans une installation résidentielle. Cet appareil produit, utilise et peut émettre de l'énergie radio électrique et, s'il n'est pas installé et utilisé conformément aux présentes instructions, peut causer des interférences nuisibles aux communications radio. Il n'existe toutefois aucune garantie que de telles interférences ne se produiront pas dans une installation particulière. Si cet appareil cause des interférences nuisibles à la réception des signaux de radio ou de télévision, ce qui peut être déterminé en allumant et en éteignant l'appareil, on encourage l'utilisateur d'essayer de corriger ces interférences par l'un des moyens suivants :

Réorienter ou repositionner l'antenne de réception. Augmenter la distance séparant l'appareil du récepteur. Brancher l'appareil sur un circuit électrique différent de celui où le récepteur est branché. Consulter le détaillant ou un technicien spécialisé en radio/télévision.

CAN ICES-005 (B)/NMB-005 (B)

FCC Partie responsable :
Globe Electric
2264 East 6th Street
San Bernardino, CA 92410
www.globe-electric.com



Gracias por haber escogido las lámparas Globe para su hogar. Con un cuidado adecuado, este producto le proporcionará una iluminación agradable y placentera. Siga atentamente las instrucciones para que este producto funcione de manera segura y adecuada durante años.

LUZ DE SEGURIDAD LED ACTIVADA DE NOCHE A MAÑANA

ESPECIFICACIONES:

1200 lúmenes
Temperatura de color 4000 K
Voltaje: 120V, 60 Hz
Montaje en Pared Solamente

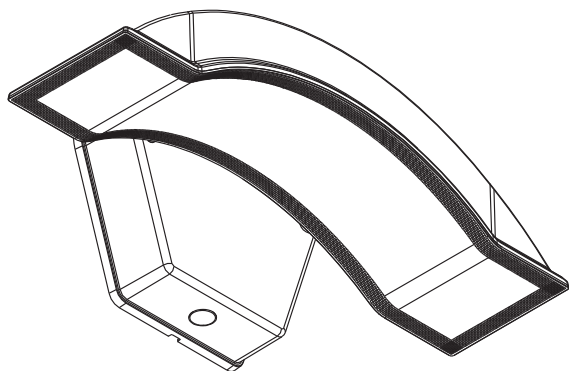
INFORMACIÓN DE SEGURIDAD:



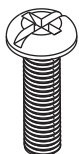
Este aparato de luz requiere 120 voltios CA.

Algunos códigos exigen que la instalación la realice un electricista calificado.

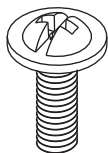
Este paquete incluye:



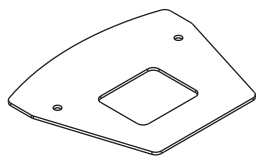
1x – Lámpara



2x – Tornillos de montaje



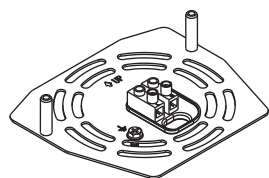
2x – Tornillos



1x – Empaque



2x – Tapa de goma



1x – Lámina de montaje

ADVERTENCIA: Desconecte la energía eléctrica en el disyuntor o en el fusible. Coloque cinta aislante sobre el interruptor disyuntor y compruebe que no haya energía eléctrica en el aparato de luz.

ADVERTENCIA: Riesgo de incendio. No enfoque las cabezas de las lámparas a una superficie combustible que esté hasta a 3 pies (1 m).

ADVERTENCIA: Riesgo de incendio. Mantenga las cabezas de las lámparas alejadas al menos 2 pulgadas (51mm) de materiales combustibles.

PRECAUCIÓN: Peligro de quemaduras. Deje que el aparato de luz y las cabezas de las lámparas se enfríen antes de tocarlos.

PRECAUCIÓN: No corte ningún cable conductor que tengan capuchones para cable instalados de fábrica ni retire estos capuchones.

AVISO: No conecte este aparato de luz a un interruptor reductor de luz ni a un temporizador.

INSTALACIÓN:



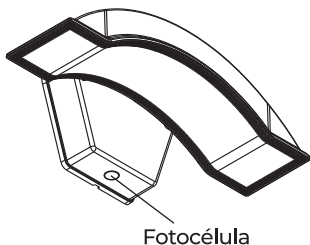
ADVERTENCIA: Desconecte la alimentación en el disyuntor o fusible cuando haga el cableado de la lámpara. Ponga cinta adhesiva sobre el interruptor del disyuntor y verifique que la electricidad esté apagada en la lámpara.

Determinación de la ubicación de montaje

Para una instalación en pared, asegúrese de que los controles del detector estén orientados hacia el suelo.

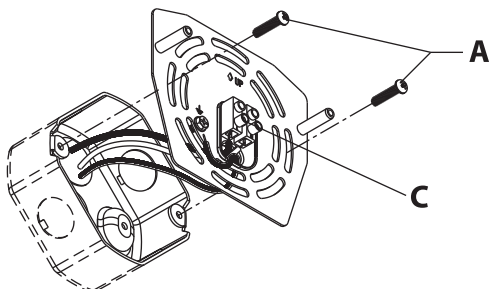


Montaje en pared (SOLAMENTE)



Fotocélula

2. Instale la lámina de montaje a la caja de empalme usando tornillos del soporte de montaje (A) apropiados para la caja de empalme (B).



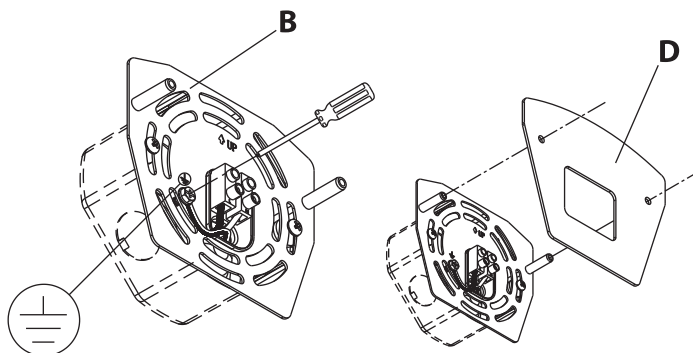
3. Conecte el artefacto de iluminación usando el conector de cable incluido (C) en la placa de montaje (B).

Nota: Todo el cableado debe ser hecho de acuerdo al Código Eléctrico Nacional por medio de conductos para cables u otras formas aceptables. Póngase en contacto con un electricista calificado si existe duda sobre la aptitud del sistema.

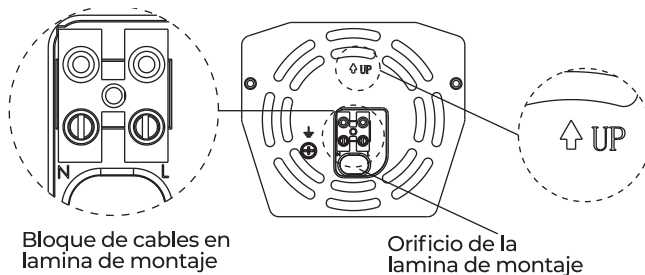
Pase los cables del aparato de luz a través del agujero grande en la lamina de montaje

Conecte negro a "L" en el bloque de cables

Conecte blanco a "N" en el bloque de cables



Coloque el empaque (D) sobre la lamina de montaje.



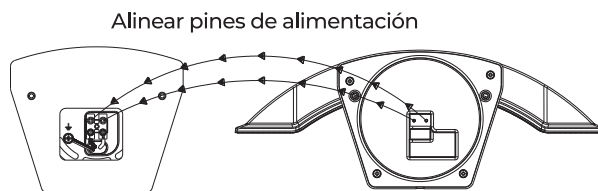
Bloque de cables en lamina de montaje

Orificio de la lamina de montaje

4. Montaje de la lámpara

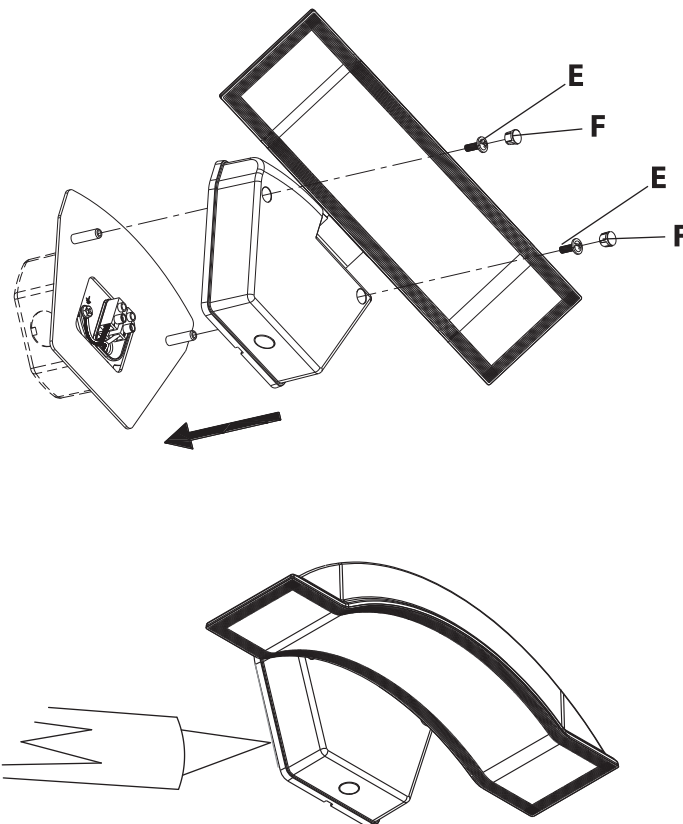
Asegúrese los cables estén dentro de la caja de conexiones.

Alignez le luminaire sur le joint de la plaque de recouvrement en vous assurant que les broches d'alimentation sont alignées avec le bloc de câbles. Fixez avec les vis de montage (E).



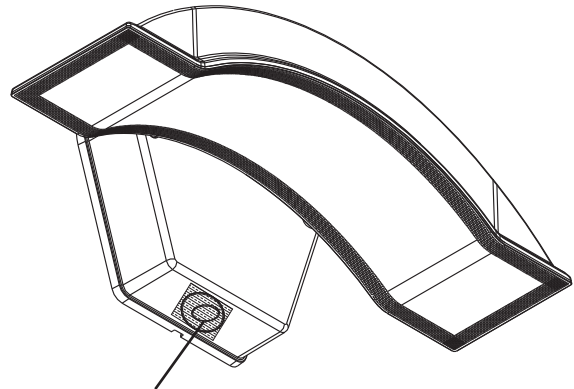
Alinear pines de alimentación

5. Empuje los tapones de goma (F) firmemente en su lugar. Selle alrededor de la cubierta y la superficie de montaje con sellador de silicona.



PRUEBA Y AJUSTE:

1. Encienda el disyuntor y el interruptor de luz.
2. Encenderá automáticamente la luz por la noche, si prueba durante el día, debe cubrir la fotocélula con cinta negra para asegurarse de que la lámpara funcione normalmente (iluminación).
3. Retire la cinta negra cuando termine la prueba.



Cinta negra sobre fotocélula para pruebas diurnas

ANÁLISIS DE AVERÍAS:

Problema	Posible causa	Solución
<i>La lámpara no se enciende.</i>	<i>El interruptor de la luz está apagado. El fusible está quemado o el disyuntor está desconectado. El apagado de la luz diurna (fotocélula) está vigente. El cableado del circuito es incorrecto, si esta es una instalación nueva.</i>	<i>Encienda el interruptor de la luz. Cambie el fusible o conecte el disyuntor. Vuelva a revisar al amanecer. Verifique que el cableado esté correcto.</i>
<i>La luz se enciende durante el día.</i>	<i>El aparato de luz puede estar instalado en un sitio relativamente oscuro.</i>	<i>El aparato de luz está operando normalmente bajo estas circunstancias.</i>
<i>La luz se enciende sin razón aparente.</i>	<i>El aparato de luz está cableado a través de un reductor de luz o de un temporizador.</i>	<i>No use un reductor de luz o un temporizador para controlar el aparato de luz. Cambie el reductor de luz o el temporizador por un interruptor de pared estándar de encendido/apagado.</i>
<i>Las luces se apagan demasiado tarde en la calibración crepúsculo-al-amanecer.</i>	<i>El aparato de luz puede estar instalado en un sitio relativamente oscuro.</i>	<i>Vuelva a ubicar el aparato de luz.</i>
<i>Las luces permanecen encendidas constantemente.</i>	<i>El aparato de luz está cableado a través de un reductor de luz o de un temporizador. El aparato de luz está en el mismo circuito que un motor, transformador o tubo fluorescente.</i>	<i>No use un reductor de luz o un temporizador para controlar el aparato de luz. Cambie el reductor de luz o el temporizador por un interruptor de pared estándar de encendido/apagado. Instale el aparato de luz en un circuito sin motores, transformadores o tubos fluorescentes.</i>

Este aparato cumple con la Parte 15 de las Reglas de la FCC. La operación está sujeta a las dos siguientes condiciones: (1) este aparato no puede causar interferencias perjudiciales y (2) este aparato debe aceptar cualquier interferencia recibida, incluyendo una interferencia que pueda causar un funcionamiento indeseado.

Nota: Este equipo ha sido probado y se lo encontró que cumple con los límites para un dispositivo digital de Clase B, de acuerdo con la parte 15 de las Normas de la FCC. Estos límites están diseñados para proporcionar una protección razonable contra interferencias dañinas en una instalación residencial. Este equipo genera, usa y puede irradiar energía de radiofrecuencia y, si no se lo instala y usa de acuerdo con las instrucciones, puede causar interferencia dañina a las comunicaciones de radio. Sin embargo, no hay garantía de que la interferencia no ocurra en una instalación en particular. Si este equipo causa interferencia dañina a la recepción de radio o televisión, lo que se puede determinar apagando y encendiendo el equipo, se recomienda que el usuario intente corregir la interferencia mediante una o más de las siguientes medidas:

Reoriente o reubique la antena receptora. Aumente la separación entre el equipo y el receptor. Conecte el equipo a un tomacorriente en un circuito diferente al que está conectado el receptor. Para recibir ayuda consulte con el distribuidor o con un técnico experto en radio / TV.

CAN ICES-005 (B)/NMB-005 (B)

Entidad Responsable de la FCC:

Globe Electric

2264 East 6th Street

San Bernardino, CA 92410

www.globe-electric.com