



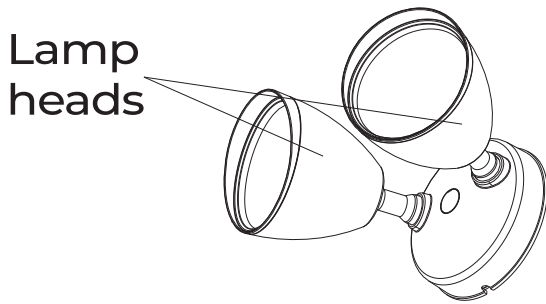
Thank you for selecting Globe as your lighting choice for your home. With proper care, this product will provide years of pleasure and enjoyment. Carefully follow the instructions in order to ensure that this product functions safely and properly for years to come.

## SWITCH ACTIVATED LED SECURITY LIGHT

### SPECIFICATIONS:

1600 Lumens  
Color Temperature 4000K  
Rated power 20w  
Voltage: AC 120V, 60Hz

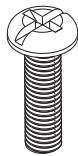
### THIS PACKAGE INCLUDES:



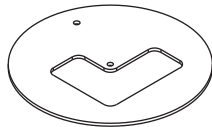
1x - Light Fixture



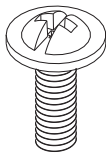
1x - Rubber plug



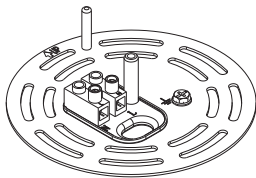
2x - Screws



1x - Gasket



1x - Mounting screw



1x - Mounting bracket

### SAFETY INFORMATION:



This light fixture requires 120-volts AC. Some codes require installation by a qualified electrician.

**WARNING:** Turn the power off at the circuit breaker or fuse. Place tape over the circuit breaker switch and verify power is off at the light fixture.

**WARNING:** Risk of fire. Do not aim the lamp heads at a combustible surface within 3 ft. (1 m).

**WARNING:** Risk of fire. Keep the lamps heads at least 2 in. (51 mm) from combustible materials.

**CAUTION:** Keep the lamp heads 30° below horizontal to avoid water damage and electrical shock.

**CAUTION:** Burn hazard. Allow the light fixture and the lamp heads to cool before touching.

**CAUTION:** Do not cut any wires with factory installed wire connectors or remove the wire connectors.

**NOTICE:** Do not connect this light fixture to a dimmer switch or timer.

# INSTALLATION:

## 1. Wire the light fixture

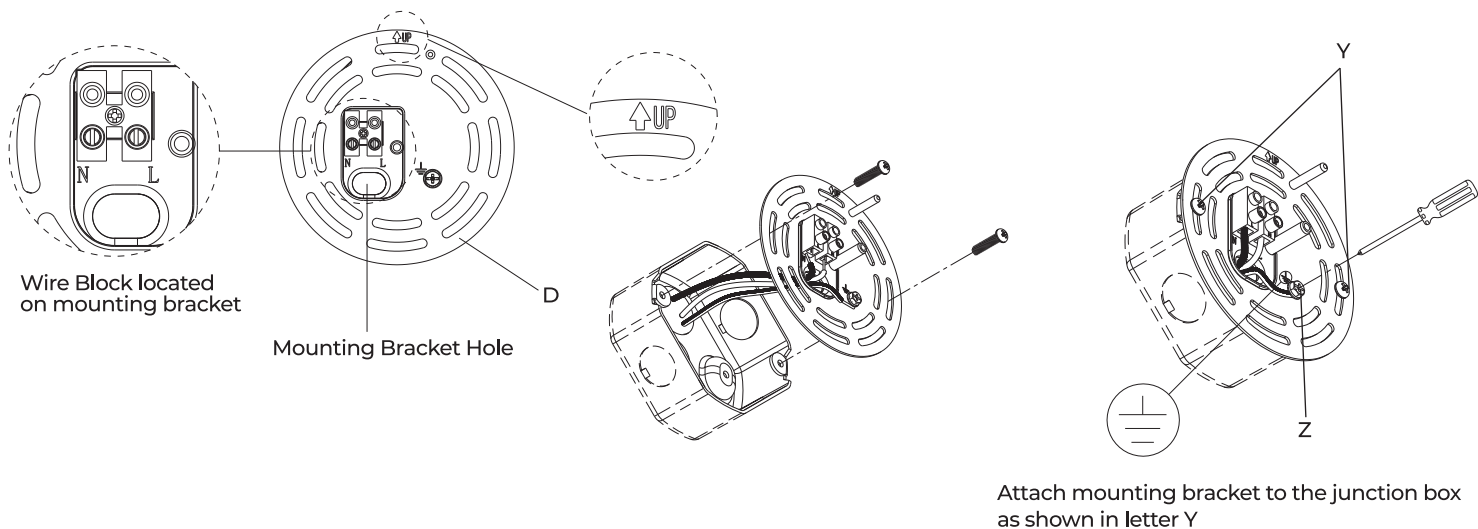
Note: All wiring must be run in accordance with the National Electrical Code through conduit or another acceptable means. Contact a qualified electrician if there is any question as to the suitability of the system.

Route the light control's wires through the mounting bracket hole.

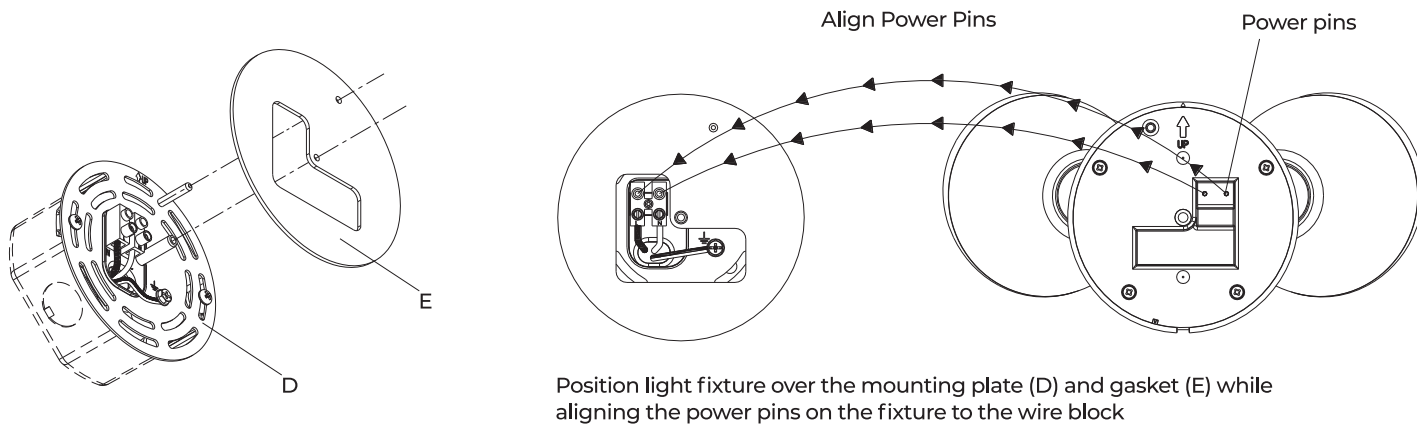
Connect black to "L" in wire block

Connect white to "N" in wire block

Ground to screw on mounting bracket as shown in letter Z

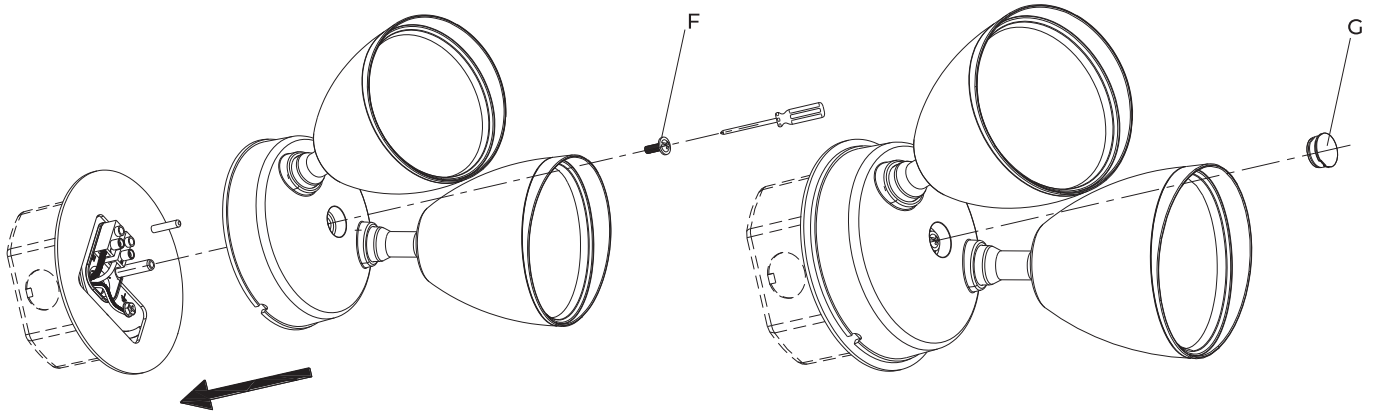


## 2. Put the Waterproof Gasket (E) on top of the mounting bracket as shown the mounting bracket (D).

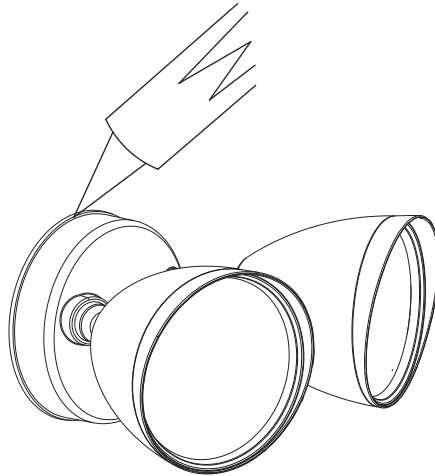


## INSTALLATION:

3. Secure the light fixture to the mounting bracket using the mounting screw (F). Then push the rubber plug (G) firmly into the center hole to cover the center mounting screw.



4. Using silicone caulking compound, caulk completely around where the light fixture meets the wall surface to prevent water from seeping into the outlet box.



5. Turn power switch light fixture to ON and see that lamp heads come ON

## TROUBLE SHOOTING GUIDE:

Symptom	Possible cause	Solution
<i>Lights will not come on.</i>	<i>The light switch is turned off. The fuse is blown or the circuit breaker is turned off. Light is not wired properly</i>	<i>Turn the light switch on. Replace the fuse or turn the circuit breaker on. Check wiring is done properly</i>
<i>Lights come on for no apparent reason.</i>	<i>The light fixture is wired through a dimmer or timer.</i>	<i>Do not use a dimmer or timer to control the light fixture. Replace the dimmer or timer with a standard on/off wall switch.</i>
<i>The lights stay on continuously.</i>	<i>The light fixture is wired through a dimmer or timer. The light fixture is on the same circuit as a motor, transformer, or fluorescent bulb. The power switch is ON</i>	<i>Do not use a dimmer or timer to control the light fixture. Replace the dimmer or timer with a standard on/off wall switch. Install the light fixture on a circuit without motors, transformers, or fluorescent bulbs. Turn power switch to OFF</i>

This device complies with Part 15 of the FCC Rules. Operation is subject to the following two conditions: (1) this device may not cause harmful interference, and (2) this device must accept any interference received, including interference that may cause undesired operation.

Note: This equipment has been tested and found to comply with the limits for a Class B digital device, pursuant to part 15 of the FCC Rules. These limits are designed to provide reasonable protection against harmful interference in a residential installation. This equipment generates, uses and can radiate radio frequency energy and, if not installed and used in accordance with the instructions, may cause harmful interference to radio communications. However, there is no guarantee that interference will not occur in a particular installation. If this equipment does cause harmful interference to radio or television reception, which can be determined by turning the equipment off and on, the user is encouraged to try to correct the interference by one or more of the following measures:

Reorient or relocate the receiving antenna. Increase the separation between the equipment and receiver. Connect the equipment into an outlet on a circuit different from that to which the receiver is connected. Consult the dealer or an experienced radio/TV technician for help.

### CAN ICES-005 (B)/NMB-005 (B)

FCC Responsible party:

Globe Electric

2264 East 6th Street

San Bernardino, CA 92410

[www.globe-electric.com](http://www.globe-electric.com)



Nous vous remercions de choisir les luminaires Globe pour l'éclairage de votre domicile. Moyennant un entretien adéquat, ce produit vous fournira un éclairage plaisant et agréable.

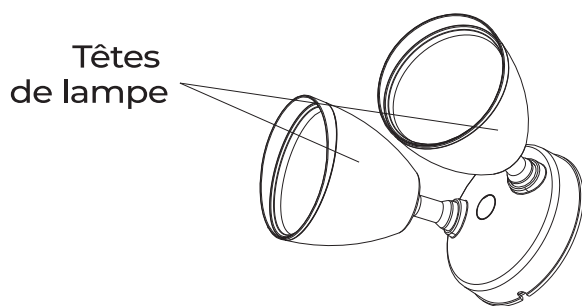
Suivez attentivement les instructions afin d'assurer le fonctionnement convenable et sécuritaire de ce produit durant des années.

## LUMIÈRE DE SÉCURITÉ DEL ACTIVÉE PAR INTERRUPTEUR

### FICHE TECHNIQUE :

1600 Lumens  
Température de couleur 4000K  
Puissance nominale 20 w  
Voltage : AC 120V, 60Hz

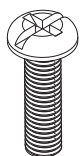
### CET EMBALLAGE COMPREND :



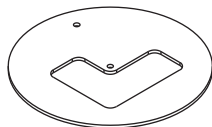
1x Luminaire



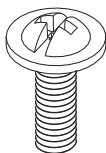
1x - Bouchon  
en caoutchouc



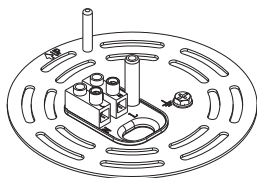
2x - Vis



1x - Garniture  
de joint



1x - Vis de montage



1x - Support de  
montage

### RENSEIGNEMENTS DE SÉCURITÉ :



Ce luminaire exige une alimentation de 120 volts c.a.  
Certains codes exigent que l'alimentation soit confiée à un électricien qualifié.

**AVERTISSEMENT :** Coupez l'alimentation du circuit au niveau du disjoncteur ou du fusible. Apposez du ruban adhésif sur le disjoncteur et assurez-vous qu'il n'y a pas de courant au luminaire.

**AVERTISSEMENT :** Risque d'incendie. Ne dirigez pas les têtes de lampe vers une surface combustible située à moins de trois pieds (1 m).

**AVERTISSEMENT :** Risque d'incendie. Conservez au moins 2 po (51 mm) entre les têtes de lampe et toute matière combustible.

**ATTENTION :** Conservez les têtes de lampe à un angle de 30 ° sous l'horizontale pour éviter les dommages par l'eau et les chocs.

**ATTENTION :** Danger de brûlure. Laissez le luminaire et les têtes de lampes refroidir avant d'y toucher.

**ATTENTION :** Évitez de couper les fils dotés de serre-fils installés en usine ou de retirer ces serre-fils.

**AVIS :** Ne raccordez pas ce luminaire à un interrupteur gradateur ni à une minuterie.

# INSTALLATION :

## 1. Brancher le la luminaire

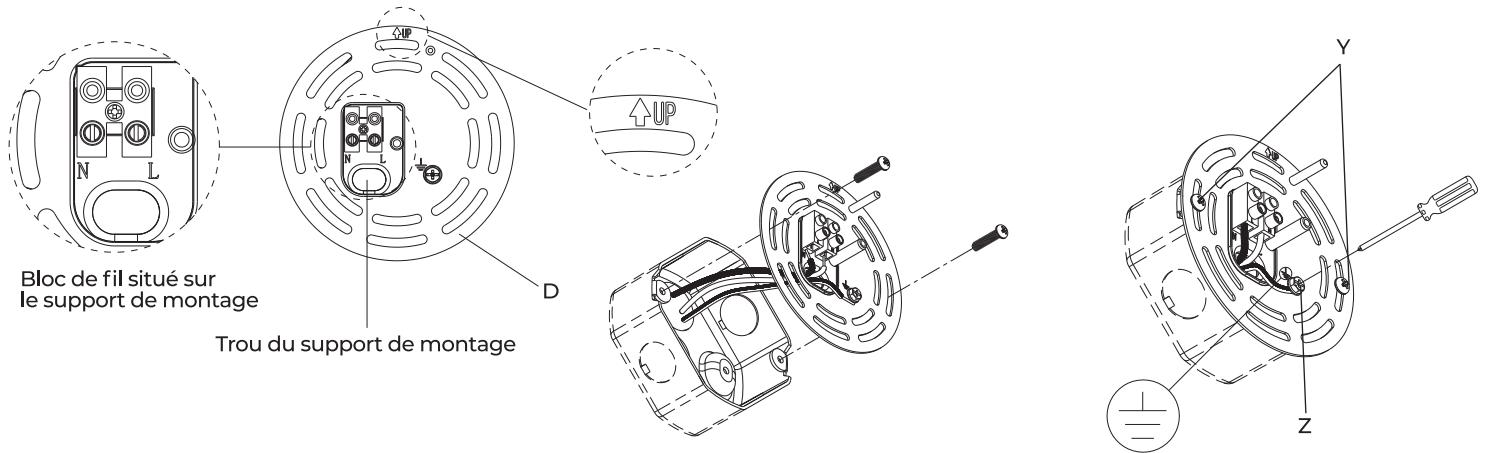
Remarque : Le câblage doit être conforme aux exigences du Code national de l'électricité et être installé dans des canalisations ou autres dispositifs acceptables. Si vous avez des doutes concernant la convenance du système, consultez un électricien reconnu.

Faites passer les fils du luminaire dans le trou du support de montage.

Branchez les deux fils noirs "L" dans le bloc de fil

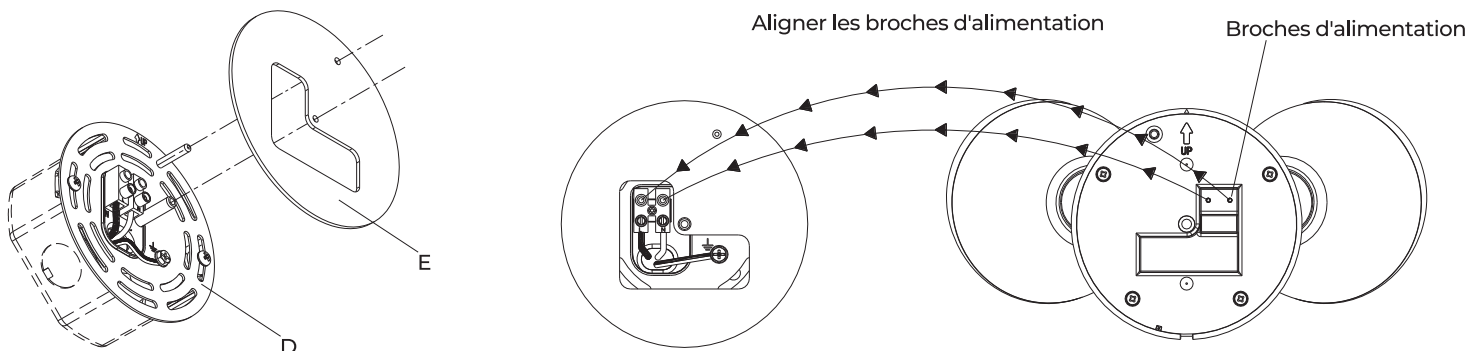
Branchez les deux fils blancs "N" dans le bloc de fil

Masse à visser sur le support de fixation comme indiqué en lettre Z



Fixez le support de montage à la boîte de jonction comme indiqué dans la lettre Y

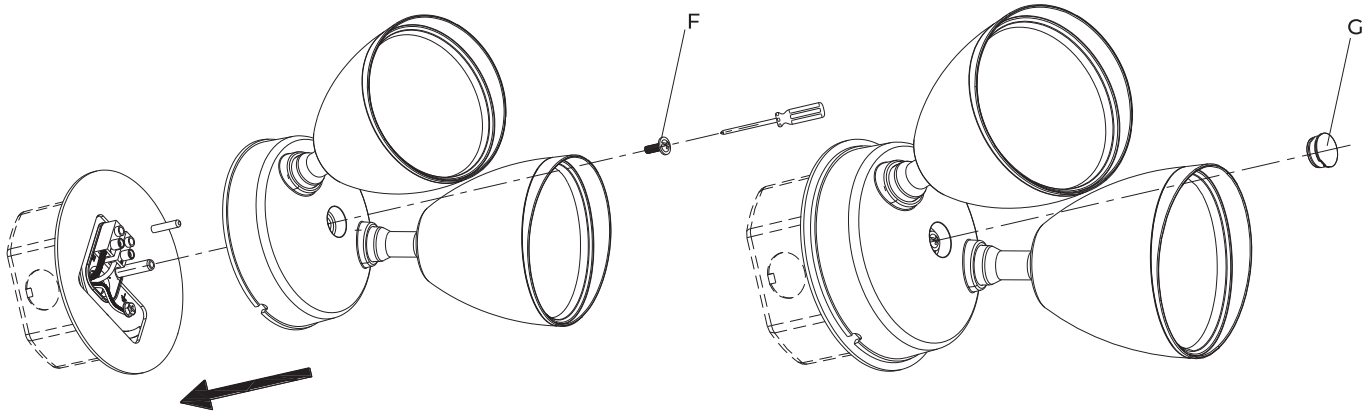
## 2. Placez le joint étanche (E) sur le dessus du support de montage comme indiqué sur le support de montage (D).



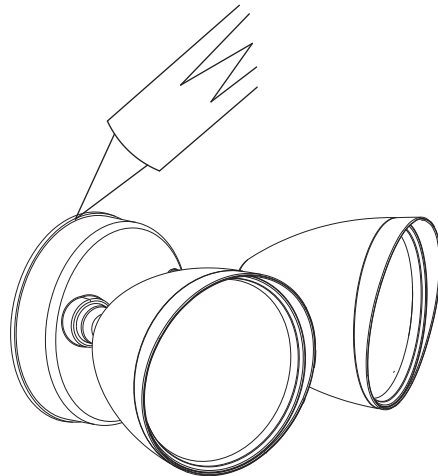
Positionnez le luminaire sur la plaque de montage (D) et le joint (E) tout en aligner les broches d'alimentation du luminaire sur le bloc de câbles

## INSTALLATION :

3. Fixez le luminaire au support de montage à l'aide de la vis de montage (F). Ensuite, poussez fermement le bouchon en caoutchouc (G) dans le trou central pour couvrir la vis de montage centrale.



4. À l'aide d'un composé de calfeutrage à base de silicone, calfeutrez complètement autour de l'endroit où le luminaire rencontre la surface du mur pour empêcher l'eau de s'infiltrer dans la boîte de sortie.



5. Allumez l'interrupteur d'alimentation et vérifiez que les têtes de lampe s'allument.

## DÉPANNAGE:

Symptôme	Cause possible	Solution
<i>Les lumières ne s'allumeront pas</i>	<i>L'interrupteur d'éclairage est éteint. Le fusible est grillé ou le disjoncteur est éteint. La lumière n'est pas câblée correctement.</i>	<i>Allumez l'interrupteur d'éclairage. Remplacez le fusible ou activez le disjoncteur. Vérifiez que le câblage est fait correctement.</i>
<i>Les lumières s'allument sans raison apparente.</i>	<i>Le luminaire est câblé via un gradateur ou une minuterie.</i>	<i>N'utilisez pas de gradateur ou de minuterie pour contrôler le luminaire. Remplacez le gradateur ou la minuterie par un interrupteur mural marche/arrêt standard.</i>
<i>Les lumières restent allumées en permanence.</i>	<i>Le luminaire est câblé via un gradateur ou une minuterie. Le luminaire est sur le même circuit qu'un moteur, un transformateur ou une ampoule fluorescente. L'interrupteur d'alimentation est allumé</i>	<i>N'utilisez pas de gradateur ou de minuterie pour contrôler le luminaire. Remplacez le gradateur ou la minuterie par un interrupteur mural marche/arrêt standard. Installez le luminaire sur un circuit sans moteurs, transformateurs ou ampoules fluorescentes. Mettez l'interrupteur d'alimentation sur OFF.</i>

Cet appareil est conforme aux exigences de la Partie 15 des Règles du FCC. Son utilisation est assujettie aux deux conditions suivantes : (1) cet appareil ne doit pas causer d'interférence nocive; (2) cet appareil doit accepter les interférences, y compris celles qui peuvent causer un fonctionnement non désiré. Remarque : Cet appareil a été testé et déclaré conforme aux limites pour appareils numériques de classe B, selon la section 15 des règlements de la FCC. Ces limites sont destinées à assurer une protection raisonnable contre les interférences nuisibles dans une installation résidentielle. Cet appareil produit, utilise et peut émettre de l'énergie radio électrique et, s'il n'est pas installé et utilisé conformément aux présentes instructions, peut causer des interférences nuisibles aux communications radio. Il n'existe toutefois aucune garantie que de telles interférences ne se produiront pas dans une installation particulière. Si cet appareil cause des interférences nuisibles à la réception des signaux de radio ou de télévision, ce qui peut être déterminé en allumant et en éteignant l'appareil, on encourage l'utilisateur d'essayer de corriger ces interférences par l'un des moyens suivants :

Réorienter ou repositionner l'antenne de réception. Augmenter la distance séparant l'appareil du récepteur. Brancher l'appareil sur un circuit électrique différent de celui où le récepteur est branché. Consulter le détaillant ou un technicien spécialisé en radio/télévision.

### CAN ICES-005 (B)/NMB-005 (B)

FCC Partie responsable :

Globe Electric

2264 East 6th Street

San Bernardino, CA 92410

[www.globe-electric.com](http://www.globe-electric.com)





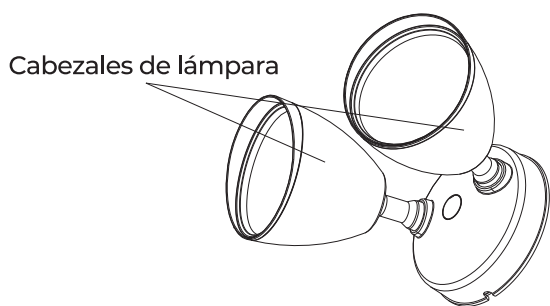
Gracias por haber escogido las lámparas Globe para su hogar. Con un cuidado adecuado, este producto le proporcionará una iluminación agradable y placentera. Siga atentamente las instrucciones para que este producto funcione de manera segura y adecuada durante años.

## LUZ DE SEGURIDAD DEL ACTIVADA POR INTERRUPTOR

### ESPECIFICACIONES:

1600 lúmenes  
Temperatura de color 4000K  
Potencia nominal 20 vatios  
Voltaje: AC 120V, 60Hz

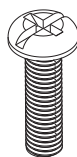
### Este paquete incluye:



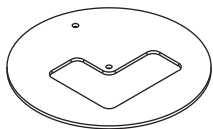
1x - Lámpara



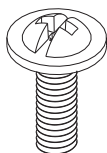
1x - Tapon de goma



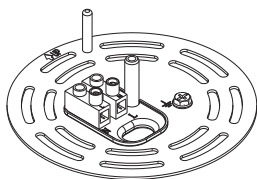
2x - Tornillo



1x - Empaque



1x - Tornillo de montaje



1x - Soporte de montaje

### INFORMACIÓN DE SEGURIDAD:



Este aparato de luz requiere 120 voltios CA.

Algunos códigos exigen que la instalación la realice un electricista calificado.

**ADVERTENCIA:** Desconecte la energía eléctrica en el disyuntor o en el fusible. Coloque cinta aislante sobre el interruptor disyuntor y compruebe que no haya energía eléctrica en el aparato de luz.

**ADVERTENCIA:** Riesgo de incendio. No enfoque los cabezales de lámpara a una superficie combustible que esté hasta a 3 pies (1 m).

**ADVERTENCIA:** Riesgo de incendio. Mantenga los cabezales de lámpara alejados al menos 2 pulgadas (51mm) de materiales combustibles.

**PRECAUCIÓN:** Mantenga los cabezales de lámpara inclinados a 30° por debajo de la línea horizontal para evitar daños por el agua o una descarga eléctrica.

**PRECAUCIÓN:** Peligro de quemaduras. Deje que el aparato de luz y los cabezales de lámpara se enfríen antes de tocarlos.

**PRECAUCIÓN:** No corte ningún cable conductor que tengan capuchones para cable instalados de fábrica ni retire estos capuchones.

**AVISO:** No conecte este aparato de luz a un interruptor reductor de luz ni a un temporizador.

# INSTALACIÓN:

## 1. Cableado de la lámpara

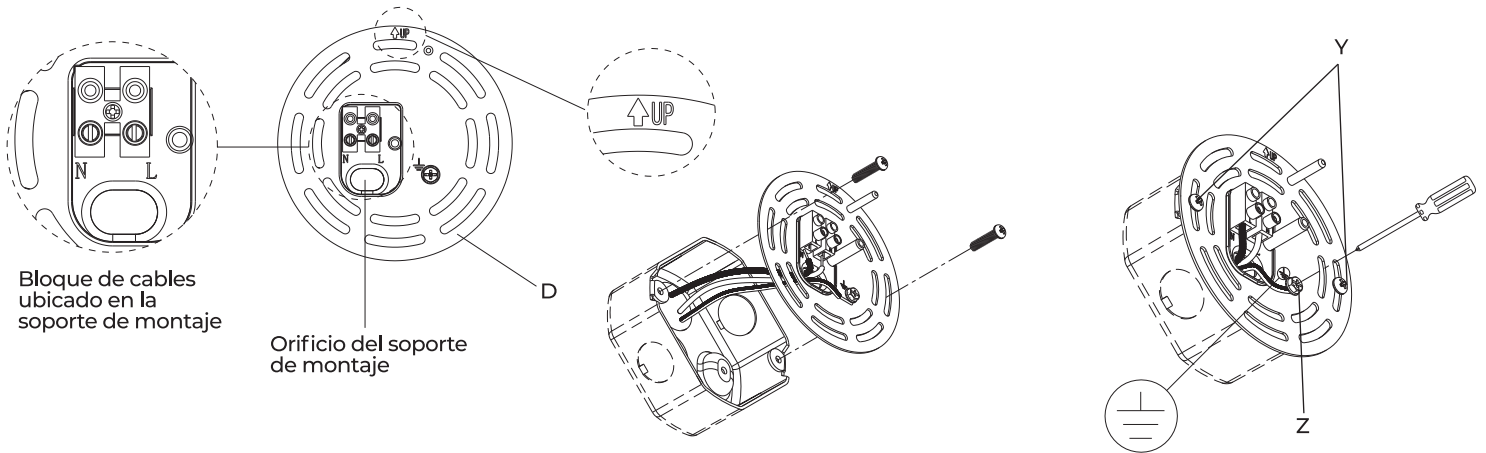
Nota: Todo el cableado debe ser hecho de acuerdo al Código Eléctrico Nacional por medio de conductos para cables u otras formas aceptables. Póngase en contacto con un electricista calificado si existe duda sobre la aptitud del sistema.

Pase los cables del aparato de luz a través del orificio del soporte de montaje.

Conecte negro a "L" en bloque de alambre

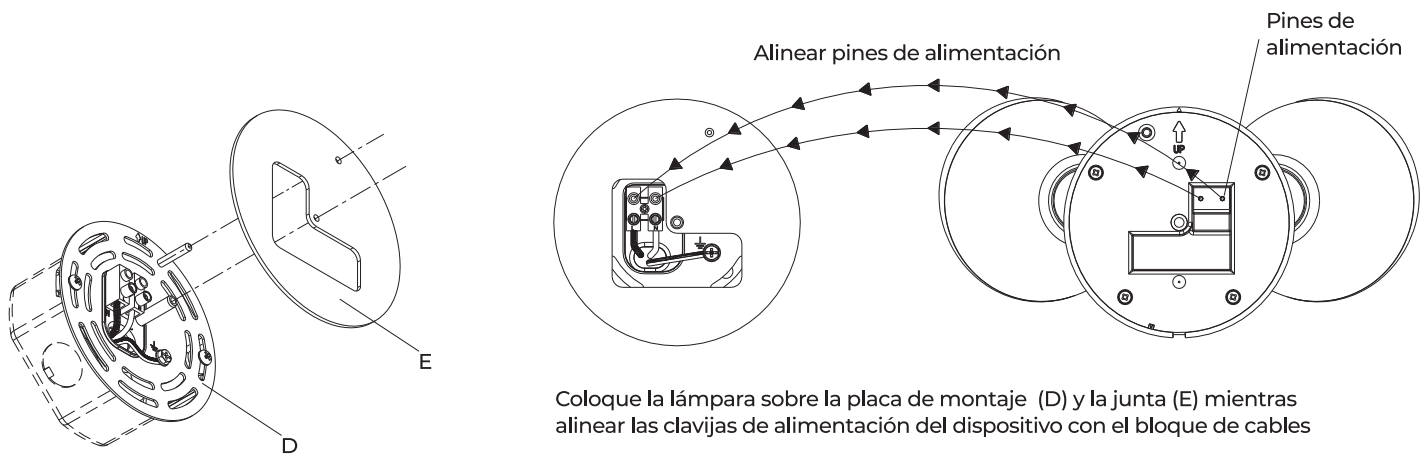
Conecte blanco a "N" en bloque de alambre

Tierra para atornillar el soporte de montaje como se muestra en la letra Z



Conecte el soporte de montaje a la caja de conexiones como se muestra en la letra Y

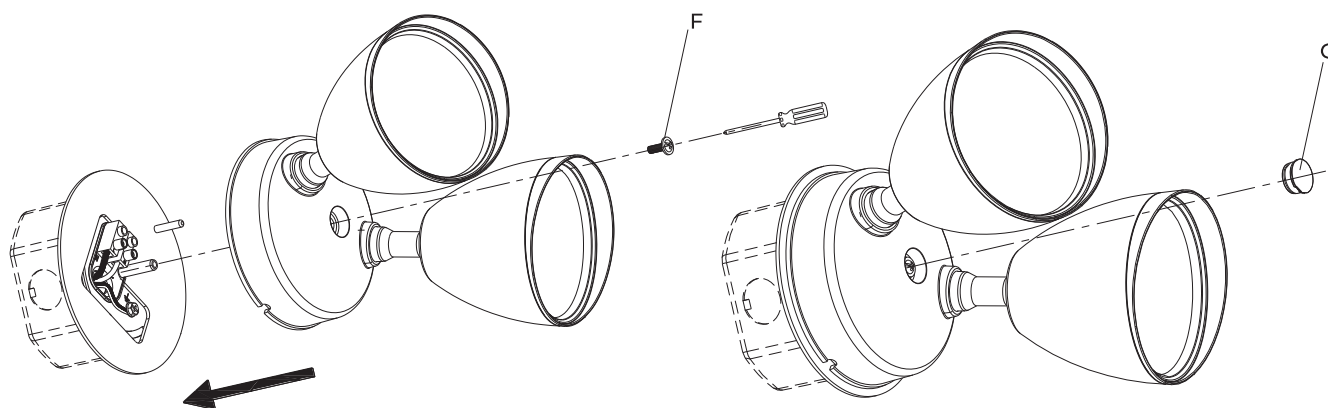
## 2. Coloque la junta impermeable (E) encima del soporte de montaje como se muestra en el soporte de montaje (D).



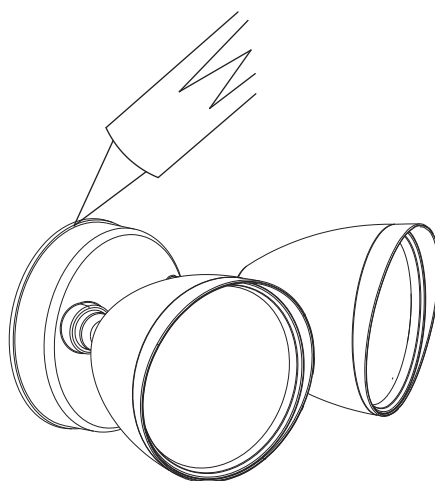
Coloque la lámpara sobre la placa de montaje (D) y la junta (E) mientras alinea las clavijas de alimentación del dispositivo con el bloque de cables

## INSTALACIÓN:

3. Fije la lámpara al soporte de montaje usando el tornillo de montaje (F). Luego empuje el tapón de goma (G) firmemente en el orificio central para cubrir el tornillo de montaje central.



4. Usando un compuesto de calafateo de silicona, calafatee completamente alrededor de donde la lámpara se encuentra con la superficie de la pared para evitar que el agua se filtre en la caja de salida.



5. Encienda la lámpara con el interruptor de encendido y observe que los cabezales de las lámparas se enciendan.

## ANÁLISIS DE AVERÍAS

Problema	Posible causa	Solución
<i>La lámpara no se enciende.</i>	<i>El interruptor de la luz está apagado. El fusible está quemado o el disyuntor está desconectado. La luz no está conectada correctamente</i>	<i>Encienda el interruptor de la luz. Cambie el fusible o conecte el disyuntor. Verifique que el cableado esté hecho correctamente</i>
<i>La luz se enciende sin razón aparente.</i>	<i>El aparato de luz está cableado a través de un reductor de luz o de un temporizador. El aparato de luz está en el mismo circuito que un motor, transformador o tubo fluorescente. El interruptor de encendido está encendido.</i>	<i>No use un reductor de luz o un temporizador para controlar el aparato de luz. Cambie el reductor de luz o el temporizador por un interruptor de pared estándar de encendido/apagado. Instale el aparato de luz en un circuito sin motores, transformadores o tubos fluorescentes. Coloque el interruptor de encendido en APAGADO</i>
<i>Las luces permanecen encendidas constantemente.</i>	<i>El aparato de luz está cableado a través de un reductor de luz o de un temporizador. El aparato de luz está en el mismo circuito que un motor, transformador o tubo fluorescente. El interruptor de encendido está encendido.</i>	<i>No use un reductor de luz o un temporizador para controlar el aparato de luz. Cambie el reductor de luz o el temporizador por un interruptor de pared estándar de encendido/apagado. Instale el aparato de luz en un circuito sin motores, transformadores o tubos fluorescentes. Coloque el interruptor de encendido en APAGADO</i>

Este aparato cumple con la Parte 15 de las Reglas de la FCC. La operación está sujeta a las dos siguientes condiciones: (1) este aparato no puede causar interferencias perjudiciales y (2) este aparato debe aceptar cualquier interferencia recibida, incluyendo una interferencia que pueda causar un funcionamiento indeseado.

Nota: Este equipo ha sido probado y se lo encontró que cumple con los límites para un dispositivo digital de Clase B, de acuerdo con la parte 15 de las Normas de la FCC. Estos límites están diseñados para proporcionar una protección razonable contra interferencias dañinas en una instalación residencial. Este equipo genera, usa y puede irradiar energía de radiofrecuencia y, si no se lo instala y usa de acuerdo con las instrucciones, puede causar interferencia dañina a las comunicaciones de radio. Sin embargo, no hay garantía de que la interferencia no ocurra en una instalación en particular. Si este equipo causa interferencia dañina a la recepción de radio o televisión, lo que se puede determinar apagando y encendiendo el equipo, se recomienda que el usuario intente corregir la interferencia mediante una o más de las siguientes medidas:

Reoriente o reubique la antena receptora. Aumente la separación entre el equipo y el receptor. Conecte el equipo a un tomacorriente en un circuito diferente al que está conectado el receptor. Para recibir ayuda consulte con el distribuidor o con un técnico experto en radio / TV.

### CAN ICES-005 (B)/NMB-005 (B)

Entidad Responsable de la FCC:

Globe Electric

2264 East 6th Street

San Bernardino, CA 92410

[www.globe-electric.com](http://www.globe-electric.com)