



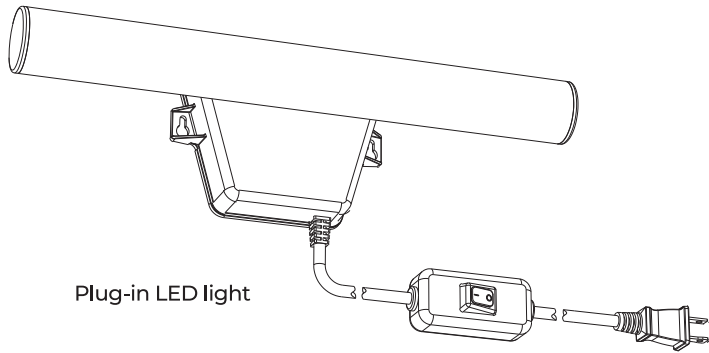
Thank you for selecting Globe as your lighting choice for your home. With proper care, this product will provide years of pleasure and enjoyment. Carefully follow the instructions in order to ensure that this product functions safely and properly for years to come.

SWITCH ACTIVATED PLUG-IN LED SECURITY LIGHT

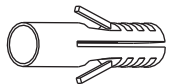
SPECIFICATIONS:

- ON/OFF switch
- 10ft power cord
- 1200 Lumens LED Output
- Wall mount only
- Outdoor rated

THIS PACKAGE INCLUDES:



Plug-in LED light



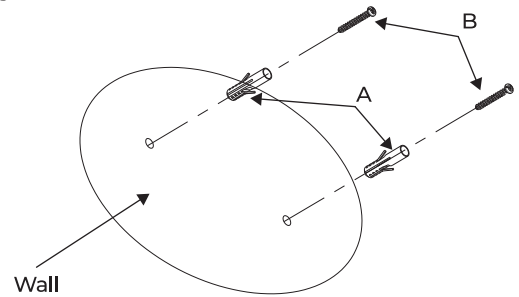
2x - Wall anchors



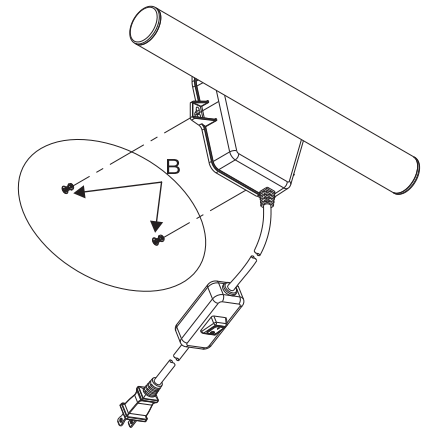
2x - Screws

INSTALLATION:

1. Drill 2 holes of 6mm diameter and 30mm depth horizontally in the wall according to the location of the mounting holes of the security light.
2. Insert 2 wall anchors (A) into the drilled holes.
3. Insert the 2 screws (B) into the wall anchors (A), leaving 4mm not screwed in.
4. Place security light on each screw (A) by aligning the mounting hole on each side of the fixture which will loosely attach the fixture to the wall.
5. Tighten the screws (B) in the wall anchors (A) so that the security light is fixed.



Wall



SAFETY INFORMATION:



WARNING: Fire Danger. Keep the light emitting surface of the light fixture at least 2 inches (51mm) away from combustible materials

WARNING: Burn Danger. Don't touch the light before it can properly cool down..

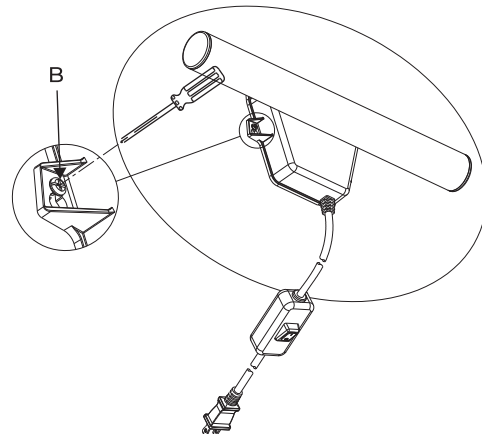
CAUTION: Please make sure the product won't be covered with combustible materials when in using to avoid causing fire.

NOTICE: Please make sure that all the accessories are consistent with the packing before installing. If any parts are missing or damaged, please do not attempt to install or operate.

NOTICE: The product is a non-dimming product and cannot be used with dimmers or timers.

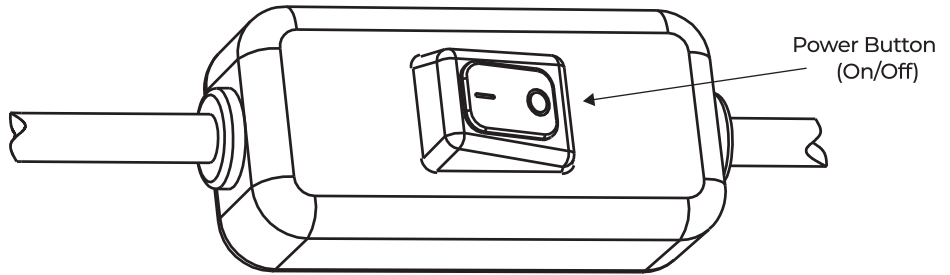
NOTICE: The input voltage used for the product is 120V.

NOTICE: This product support to meet the requirements of FCC.



OPERATION:

The security light is controlled by a switch (located in-line on the power cord) to turn the light ON or OFF.



CLEAR AND CLEANING:

To prolong the original appearance, clean with clear water and a soft, damp cloth only. Do not use paints, solvents, or other chemicals on this light fixture. They could cause a premature deterioration of the finish. This is not a defect in the finish and will not be covered by the warranty. Do not spray with a hose or power washer.

TROUBLE SHOOTING GUIDE:

Symptom

Light does not turn ON.

Possible cause

- 1. Light Fixture Switch is turned OFF.*
- 2. Light fixture is not plugged in.*

Solution

- 1. Turn light switch fixture ON.*
- 2. Plug the light fixture into a power source.*

This device complies with part 15 of the FCC Rules.

Operation is subject to the following two conditions: (1) This device may not cause harmful interference, and (2) this device must accept any interference received, including interference that may cause undesired operation. **WARNING:** Changes or modifications to this unit not expressly approved by the party responsible for compliance could void the user's authority to operate the equipment. **NOTE:** This equipment has been tested and found to comply with the limits for a Class B digital device, pursuant to part 15 of the FCC Rules. These limits are designed to provide reasonable protection against harmful interference in a residential installation. This equipment generates, uses and can radiate radio frequency energy and, if not installed and used in accordance with the instructions, may cause harmful interference to radio communications. However, there is no guarantee that interference will not occur in a particular installation. If this equipment does cause harmful interference to radio or television reception, which can be determined by turning the equipment off and on, the user is encouraged to try to correct the interference by one or more of the following measures: • Reorient or relocate the receiving antenna. • Increase the separation between the equipment and receiver. • Connect the equipment into an outlet on a circuit different from that to which the receiver is connected. • Consult the dealer or an experienced radio/TV technician for help.

FCC RESPONSIBLE PARTY

Globe Electric
2264 East 6th Street
San Bernardino, CA 92410
www.globe-electric.com

Since 1932, Globe has taken pride in offering products of the highest quality, and a level of service unparalleled in the industry. Should you encounter any difficulties, have any questions or simply wish to offer us your valuable feedback, you may contact us in the following ways: Toll Free Telephone: 1-888-543-1388 (North America Only) / Toll Free Fax: 1-800-668-4562 (North America Only) E-Mail: info@globe-electric.com / Mail: Globe Electric Customer Service Department
150 Oneida, Montreal, Quebec, Canada H9R 1A8
Please visit our website to discover other quality Globe products: <http://www.globe-electric.com>

CAN ICES-005 (B) / NMB-005 (B)



Nous vous remercions de choisir les luminaires Globe pour l'éclairage de votre domicile. Moyennant un entretien adéquat, ce produit vous fournira un éclairage plaisant et agréable.

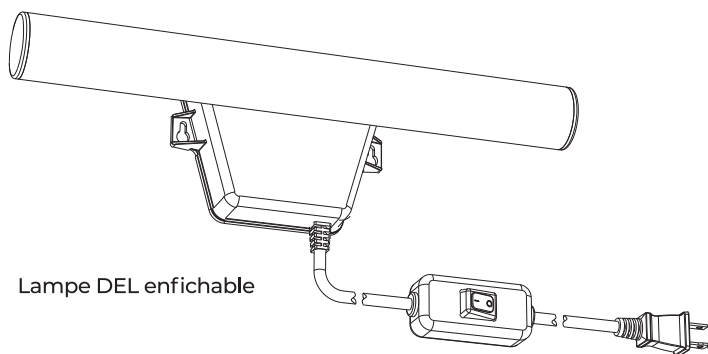
Suivez attentivement les instructions afin d'assurer le fonctionnement convenable et sécuritaire de ce produit durant des années.

LUMIÈRE DE SÉCURITÉ DEL ACTIVÉE PAR INTERRUPTEUR

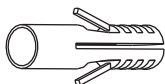
FICHE TECHNIQUE :

- Bouton ON / OFF
- Cordon d'alimentation de 10 pieds
- Sortie DEL de 1200 lumens
- Montage mural uniquement
- Classé pour l'extérieur

CET EMBALLAGE COMPREND :



Lampe DEL enfichable



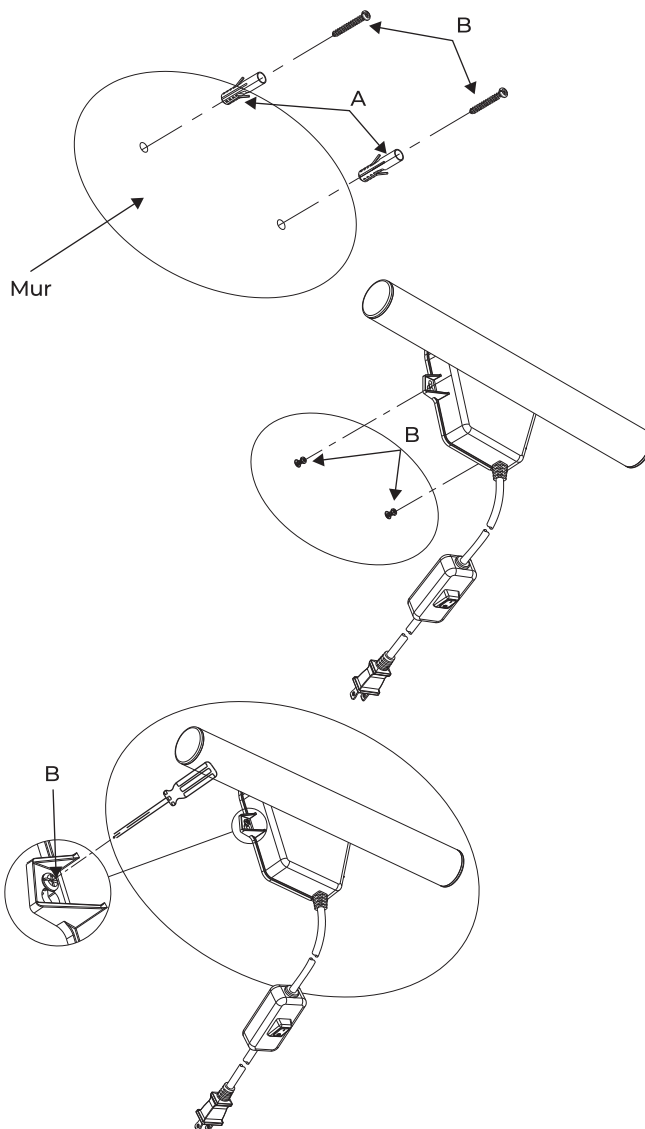
2x - Ancrages muraux



2x - Vis

INSTALLATION :

1. Percez 2 trous de 6 mm de diamètre et 30 mm de profondeur horizontalement dans le mur en fonction de l'emplacement des trous de montage de la lumière de sécurité.
2. Insérez 2 ancrages muraux (A) dans les trous percés.
3. Insérez les 2 vis (B) dans les encreages muraux (A) en laissant 4 mm non vissés..
4. Placez l'éclairage de sécurité sur chaque vis (B) en alignant le trou de montage de chaque côté du luminaire, ce qui fixera le luminaire au mur sans serrer.
5. Serrez les vis (B) dans les chevilles murales (A) pour que l'éclairage de sécurité soit fixé.



RENSEIGNEMENTS DE SÉCURITÉ :



AVERTISSEMENT : Risque d'incendie. Gardez la surface émettrice de lumière du luminaire à au moins 2 pouces (51 mm) des matériaux combustibles.

AVERTISSEMENT : risque de brûlure. Ne touchez pas la lumière avant qu'elle ne refroidisse correctement.

ATTENTION : Veuillez vous assurer que le produit ne sera pas recouvert de matériaux combustibles lors de son utilisation pour éviter de provoquer un incendie.

AVIS : Veuillez vous assurer que tous les accessoires sont conformes à l'emballage avant l'installation. Si des pièces sont manquantes ou endommagées, veuillez ne pas tenter de l'installer ou de l'utiliser.

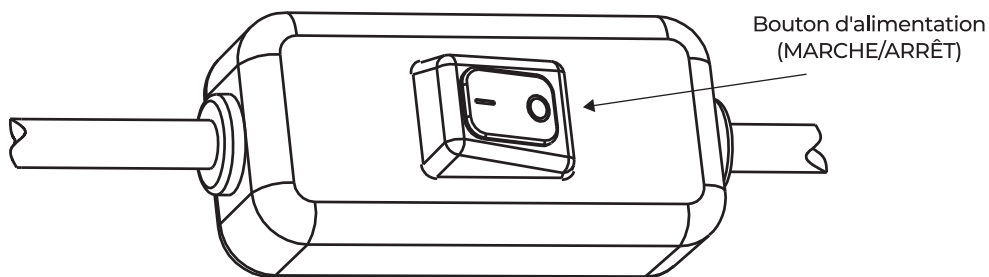
AVIS : Le produit est un produit sans gradation et ne peut pas être utilisé avec des gradateurs ou des minuteries.

AVIS : La tension d'entrée utilisée pour le produit est de 120 V.

AVIS : Ce produit prend en charge les exigences de la FCC.

OPÉRATION :

La lumière de sécurité est contrôlée par un interrupteur (situé en ligne sur le cordon d'alimentation) pour allumer ou éteindre la lumière.



NETTOYAGE :

Pour prolonger l'aspect d'origine, nettoyez uniquement avec de l'eau claire et un chiffon doux et humide. N'utilisez pas de peintures, de solvants ou d'autres produits chimiques sur ce luminaire. Ils pourraient provoquer une détérioration prématurée de la finition. Ceci n'est pas un défaut de finition et ne sera pas couvert par la garantie. Ne pas pulvériser avec un tuyau ou une laveuse à pression.

GUIDE DE DÉPANNAGE :

Problème

La lumière ne s'allume pas.

Cause possible

1. L'interrupteur du luminaire est éteint.
2. Le luminaire n'est pas branché.

Solution

1. Allumez l'interrupteur.
2. Branchez le luminaire sur une source d'alimentation.

Ce dispositif est conforme aux dispositions de la section 15 des règles de la FCC. Son utilisation est assujettie aux deux conditions suivantes : (1) le dispositif ne doit pas occasionner de brouillage préjudiciable et (2) l'utilisateur du dispositif doit être disposé à accepter tout brouillage reçu, même si ce brouillage est susceptible de compromettre le fonctionnement du dispositif. ATTENTION : Tout changement ou toute modification n'ayant pas été expressément approuvé par le fabricant pourrait annuler l'autorisation accordée à l'utilisateur de faire fonctionner l'équipement. NOTE : Cet appareil a été testé et déclaré conforme aux exigences applicables aux appareils numériques de la classe B, conformément à l'article 15 de la réglementation FCC. Ces exigences ont pour objectif d'offrir une protection raisonnable contre les interférences nocives dans un cadre résidentiel. Cet équipement génère, utilise et peut émettre des fréquences radio. S'il n'est pas installé et utilisé en conformité avec les instructions dont il fait l'objet, il peut causer des interférences gênantes pour les communications radio. Néanmoins, il n'est pas garanti qu'aucune interférence n'interviendra dans une installation particulière. Si cet appareil provoque des interférences néfastes à la réception de signaux radio ou de télévision, ce qui peut être constaté en éteignant et en rallumant l'appareil, il est conseillé à l'utilisateur d'essayer de supprimer ces interférences en appliquant l'une ou plusieurs des mesures suivantes : • Réorienter ou déplacer l'antenne de réception. • Augmenter la distance entre l'appareil et le récepteur. • Connecter l'équipement à une prise électrique différente de celle sur laquelle est branché le récepteur. • Consulter un technicien radio ou TV expérimenté pour obtenir de l'aide.

FCC PARTIE RESPONSABLE :
Globe Électrique
2264 East 6th Street
San Bernardino, CA 92410
www.globe-electric.com

Depuis 1932, Globe met sa fierté à offrir des produits d'éclairage de la plus haute qualité et un niveau de service inégalable dans son secteur. En cas de difficultés ou de questions, ou si vous désirez simplement nous faire part de vos commentaires, vous pouvez communiquer avec nous par les coordonnées suivantes : Téléphone sans frais d'interurbain : 1-888-543-1388 (Amérique du Nord seulement) / Télécopie sans frais d'interurbain : 1-800-668-4562 (Amérique du Nord seulement) Courriel : info@globe-electric.com / Courrier : Globe Electric, Service du soutien de la clientèle 150 Oneida, Montréal, Québec, Canada H9R 1A8 Visitez aussi notre site Web pour découvrir d'autres produits Globe de qualité, à l'adresse <http://www.globe-electric.com>

CAN ICES-005 (B) / NMB-005 (B)



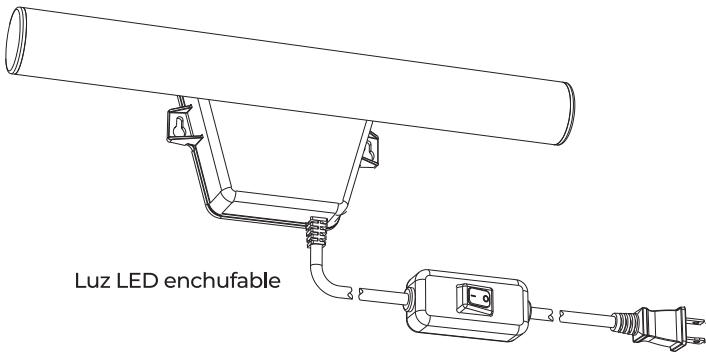
Gracias por haber escogido las lámparas Globe para su hogar. Con un cuidado adecuado, este producto le proporcionará una iluminación agradable y placentera. Siga atentamente las instrucciones para que este producto funcione de manera segura y adecuada durante años.

LUZ DE SEGURIDAD LED ACTIVADA POR INTERRUPTOR

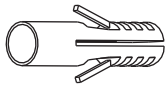
ESPECIFICACIONES:

- Interruptor encendido / apagado
- Cable de alimentación de 10 pies
- Salida LED de 1200 lúmenes
- Solo montaje en pared
- Clasificado para exterior

ESTE PAQUETE INCLUYE:



Luz LED enchufable



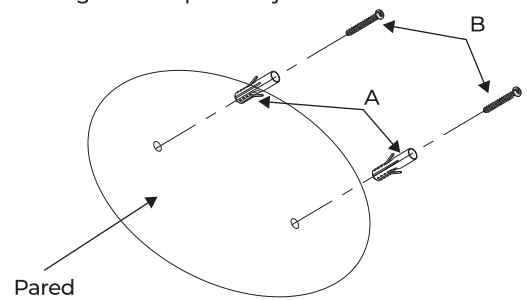
2x - Anclajes de pared



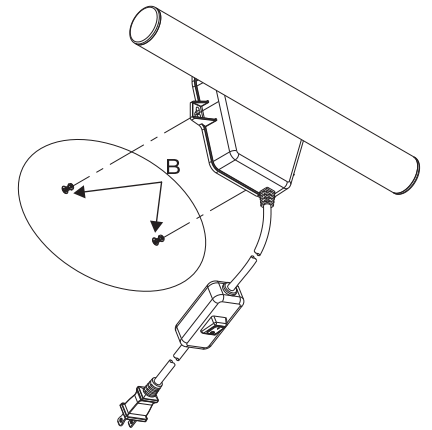
2x - Tornillos

INSTALACIÓN:

1. Taladre 2 orificios de 6 mm de diámetro y 30 mm de profundidad horizontalmente en la pared de acuerdo con la ubicación de los orificios de montaje de la luz de seguridad.
2. Inserte 2 anclajes de pared (A) en los orificios perforados.
3. Inserte los 2 tornillos (B) en los anclajes de pared (A), dejando 4 mm sin atornillar.
4. Coloque la luz de seguridad en cada tornillo (B), alineando el orificio de montaje a cada lado de la luminaria, lo que fijará la luminaria sin apretar a la pared.
5. Apriete los tornillos (B) en los anclajes de pared (A) para que la luz de seguridad quede fija.



Pared



INFORMACIÓN DE SEGURIDAD



ADVERTENCIA: Peligro de incendio. Mantenga la superficie emisora de luz del artefacto de iluminación al menos a 2 pulgadas (51 mm) de distancia de materiales combustibles.

ADVERTENCIA: Peligro de quemaduras. No toque la luz antes de que se enfríe adecuadamente.

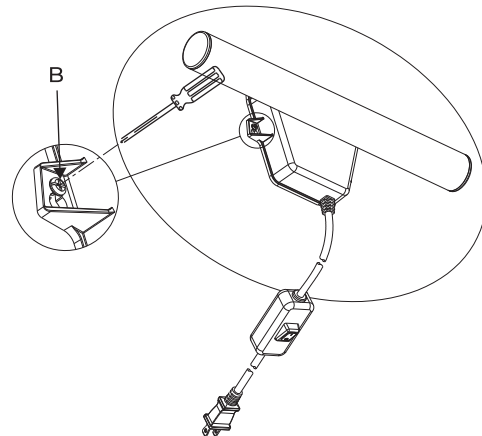
PRECAUCIÓN: Asegúrese de que el producto no quede cubierto con materiales combustibles cuando lo utilice para evitar provocar un incendio.

AVISO: Asegúrese de que todos los accesorios coincidan con el embalaje antes de la instalación. Si falta alguna pieza o está dañada, no intente instalarla ni operarla.

AVISO: El producto no tiene atenuación y no se puede utilizar con atenuadores ni temporizadores.

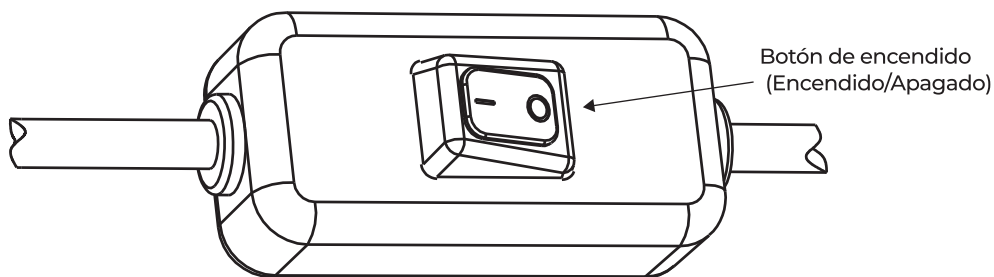
AVISO: El voltaje de entrada utilizado para el producto es 120V.

AVISO: Este producto cumple con los requisitos de la FCC.



OPERACIÓN:

La luz de seguridad está controlada por un interruptor (ubicado en línea en el cable de alimentación) para encender o apagar la luz.



CUIDADO Y LIMPIEZA:

Para mantener la apariencia original, limpie solamente con agua limpia y un paño húmedo y suave. No use pinturas, solventes ni otros químicos en este aparato de luz. Podrían ser la causa de una prematura deterioración del acabado. Esto no es un defecto del acabado y no será cubierto por la garantía. No rocíe con manguera ni con una lavadora eléctrica.

GUÍA DE SOLUCIÓN DE PROBLEMAS:

Síntoma

La luz no se enciende.

Causa posible

- 1.El interruptor de la lámpara está apagado.*
- 2. La lámpara no está enchufada.*

Solución

- 1. Encienda el interruptor de luz.*
- 2. Conecte la lámpara a una fuente de alimentación.*

Este aparato cumple con las normas de la FCC, parte 15. El funcionamiento depende de las dos condiciones siguientes:

1) el aparato no debe causar interferencia perjudicial y 2) el aparato debe aceptar cualquier interferencia recibida, incluso la interferencia que puede causar el funcionamiento indeseado. **ADVERTENCIA:** Se advierte que los cambios o modificaciones no aprobados expresamente por la parte responsable del cumplimiento anularán la autorización para utilizar el equipo. Nota: Este equipo ha sido probado y homologado conforme a los límites establecidos para un dispositivo digital de Clase B, según la Sección 15 de las Normas de la Comisión Federal de Comunicaciones (FCC) de EE.UU. Estos límites están diseñados para ofrecer un grado de protección razonable frente a las interferencias en una instalación residencial. El equipo genera, usa y puede irradiar energía de radiofrecuencia. Si no se instala y utiliza conforme a las instrucciones, puede provocar interferencias en las comunicaciones de radio. Sin embargo, no existe garantía de que no se produzcan interferencias en alguna instalación concreta. Si el equipo produce interferencias en la recepción de radio o televisión, lo que puede determinarse apagándolo, se recomienda al usuario que trate de corregir dichas interferencias empleando una o más de las siguientes sugerencias: • Modifique la orientación o la ubicación de la antena receptora. • Aumente la distancia entre el equipo y el receptor. • Conecte el equipo a otra toma de corriente distinta a la que no esté conectado el receptor. • Consulte a un técnico de televisión o radio con experiencia.

ENTIDAD RESPONSABLE DE LA FCC:

Globe Electric
2264 East 6th Street
San Bernardino, CA 92410
www.globe-electric.com

Desde 1932, Globe tiene a bien ofrecer productos de iluminación de la mayor calidad y un servicio sin igual en su ámbito. Para cualquier dificultad o pregunta, o simplemente si desea hacernos llegar sus comentarios, no dude en ponerse en contacto con nosotros: Teléfono sin cargo de larga distancia: 1-888-543-1388 (Norteamérica únicamente) / Fax sin cargo de larga distancia: 1-800-668-4562 (Norteamérica únicamente)
Correo electrónico: info@globe-electric.com / Correo: Globe Electric, Servicio de atención al cliente
150 Oneida, Montréal, Québec, Canada H9R 1A8
Visite también nuestro sitio Web para descubrir más productos Globe de calidad: <http://www.globe-electric.com>

CAN ICES-005 (B) / NMB-005 (B)