



Thank you for selecting Globe as your lighting choice for your home. With proper care, this product will provide years of pleasure and enjoyment. Carefully follow the instructions in order to ensure that this product functions safely and properly for years to come.

MOTION ACTIVATED LED SECURITY LIGHT

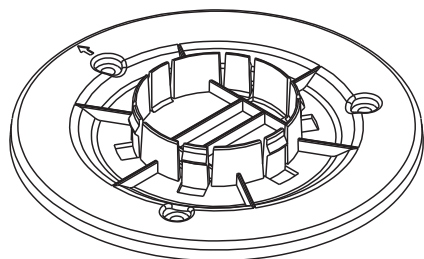
SPECIFICATIONS:

- 160 Degree Motion Sensor
- Up to 20ft of range
- 250 Lumens LED Output
- Requires 3 C batteries (not included)
- Wall mount or eave

THIS PACKAGE INCLUDES:



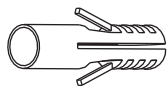
LED light



1x - Mounting plate



3x - Screws



3x - Wall anchors

INSTALLATION:

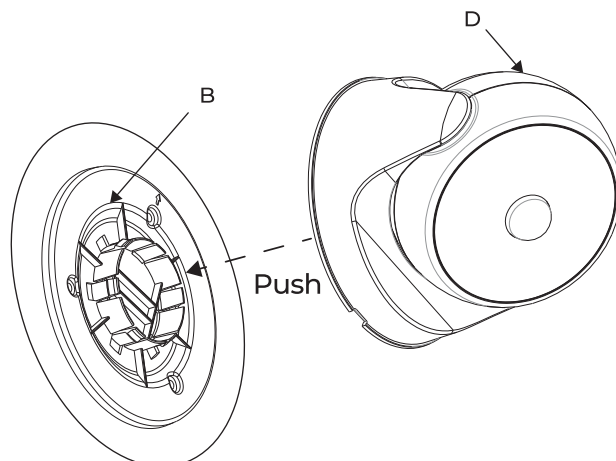
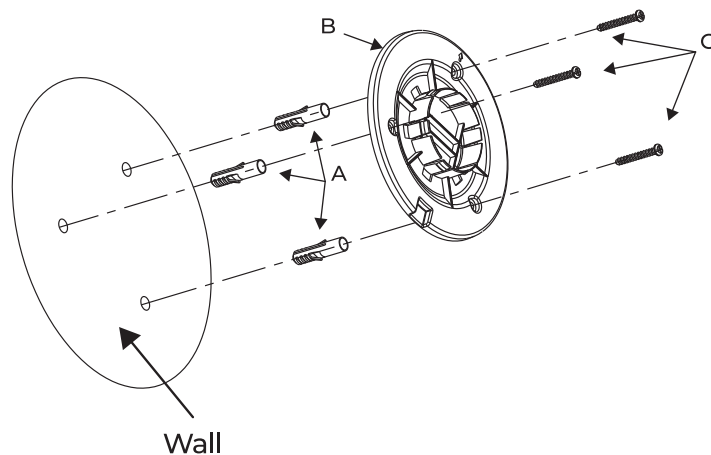


Wall mount



Eave mount

1. Drill 3 holes of 6mm diameter and 30mm depth horizontally in the wall according to the location of the mounting holes of mounting plate (B).
2. Insert 3 wall anchors (A) into the drilled holes.
3. Secure the mounting plate (B) to the wall with screws (C).
4. Install the security light (D) on the mounting plate (B).



SAFETY INFORMATION:

WARNING: Fire Danger. Keep the light emitting surface of the light fixture at least 2 inches (51mm) away from combustible materials.

WARNING: Burn Danger. Don't touch the light before it can properly cool down.

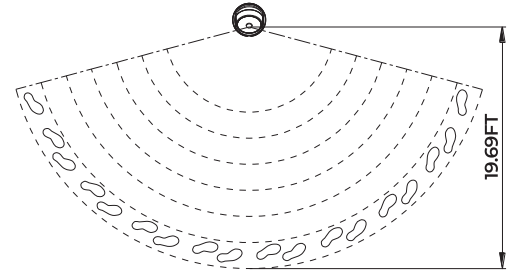
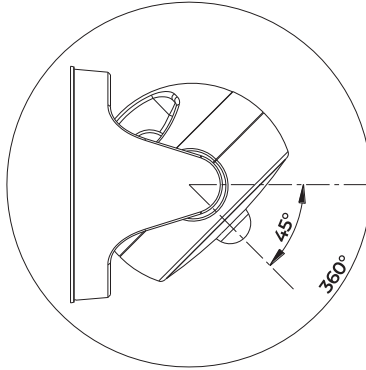
NOTICE: Please make sure that all the accessories are consistent with the packing before installing. If any parts are missing or damaged, please do not attempt to install or operate.

NOTICE: This product support to meet the requirements of FCC.

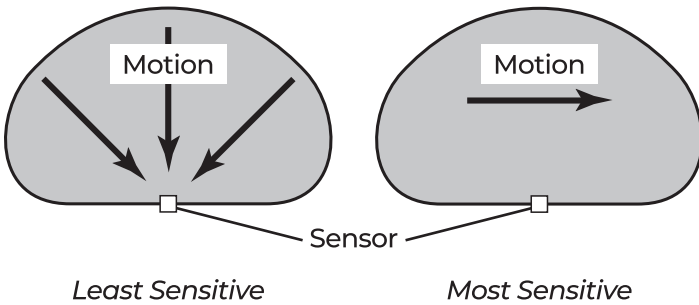
OPERATION:

SETUP:

Rotate the light fixture to view the desired motion detection area. Adjust the light fixture sensor angle to get best performance by angling the light fixture at a 45 degree position facing the desired motion area. The light maximum motion detection distance from the sensor is up to 20ft.



HOW THE MOTION SENSOR WORKS:



The sensor detects "motion" by the movement of heat (body heat) across the coverage area. However, following are examples of objects that also produce heat and can cause the sensor to false trigger:

- Pools of Water
- Dryer Vents
- Heating Vents
- Air Conditioners
- Fenced-In Animals
- Automobile Traffic

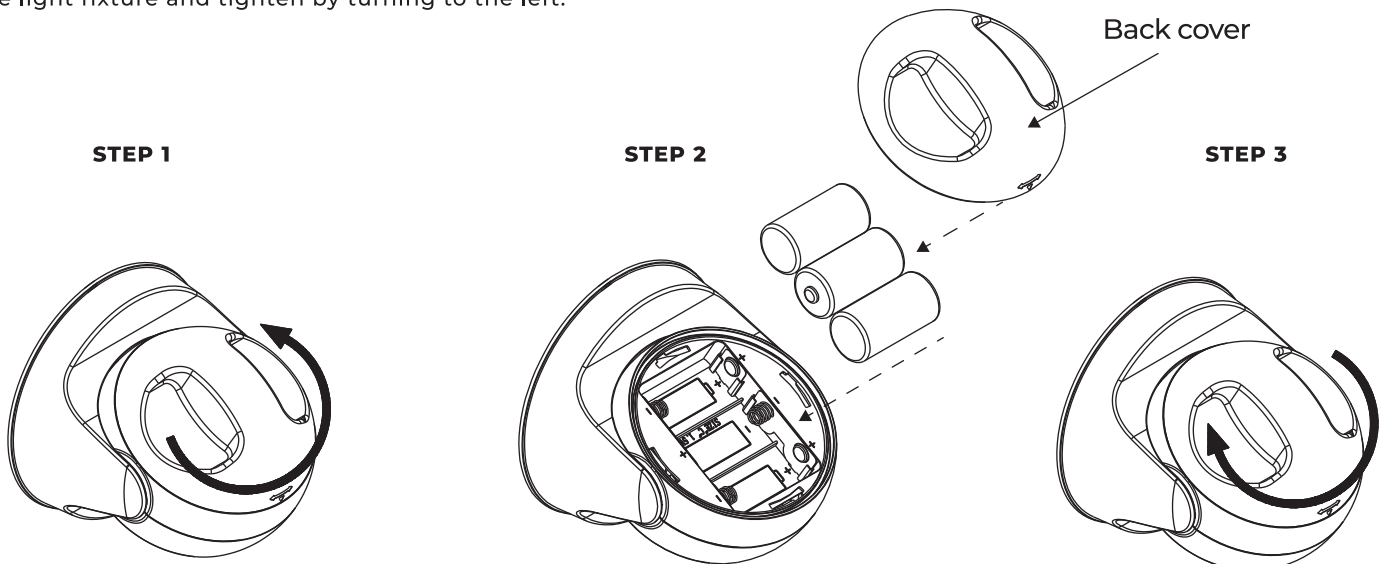
If you suspect that a heat source of this type is falsely triggering the sensor, move the light fixture away from the heat source in question. NOTE: The detector is less sensitive to motion directly towards it and more sensitive to across motion.

BATTERY PLACEMENT:

1. Turn the back cover of the battery compartment to the right until it removes from the light fixture.

2. Insert 3 C batteries (not included).

3. Place the back cover of the battery compartment on the light fixture and tighten by turning to the left.



CARE AND CLEANING:

To prolong the original appearance, clean with clear water and a soft, damp cloth only. Do not use paints, solvents, or other chemicals on this light fixture. They could cause a premature deterioration of the finish. This is not a defect in the finish and will not be covered by the warranty. Do not spray with a hose or power washer.

TROUBLE SHOOTING GUIDE:

Symptom	Possible cause	Solution
<i>Light does not turn ON during the daytime.</i>	<i>1. The sensor function does not work during the day. 2. The batteries are not charged. 3. The sensor is not set at the correct angle.</i>	<i>1. Check the light fixture when it gets dark. 2. Install new batteries. 3. Reorient the sensor to cover the desired area.</i>
<i>Light turns ON during daytime.</i>	<i>Light fixture is in a dark area.</i>	<i>Relocate light fixture.</i>
<i>Security light continues to flicker ON and OFF.</i>	<i>Light from other lights may cause the motion sensor to turn on and off.</i>	<i>Change the mounting position of other lights away from the motion sensor, or adjust the orientation of the sensor, or change the mounting position of this product.</i>

This device complies with part 15 of the FCC Rules.

Operation is subject to the following two conditions: (1) This device may not cause harmful interference, and (2) this device must accept any interference received, including interference that may cause undesired operation. **WARNING:** Changes or modifications to this unit not expressly approved by the party responsible for compliance could void the user's authority to operate the equipment. **NOTE:** This equipment has been tested and found to comply with the limits for a Class B digital device, pursuant to part 15 of the FCC Rules. These limits are designed to provide reasonable protection against harmful interference in a residential installation. This equipment generates, uses and can radiate radio frequency energy and, if not installed and used in accordance with the instructions, may cause harmful interference to radio communications. However, there is no guarantee that interference will not occur in a particular installation. If this equipment does cause harmful interference to radio or television reception, which can be determined by turning the equipment off and on, the user is encouraged to try to correct the interference by one or more of the following measures: • Reorient or relocate the receiving antenna. • Increase the separation between the equipment and receiver. • Connect the equipment into an outlet on a circuit different from that to which the receiver is connected. • Consult the dealer or an experienced radio/TV technician for help.

FCC RESPONSIBLE PARTY

Globe Electric
2264 East 6th Street
San Bernardino, CA 92410
www.globe-electric.com

Since 1932, Globe has taken pride in offering products of the highest quality, and a level of service unparalleled in the industry. Should you encounter any difficulties, have any questions or simply wish to offer us your valuable feedback, you may contact us in the following ways: Toll Free Telephone: 1-888-543-1388 (North America Only) / Toll Free Fax: 1-800-668-4562 (North America Only) E-Mail: info@globe-electric.com / Mail: Globe Electric Customer Service Department
150 Oneida, Montreal, Quebec, Canada H9R 1A8
Please visit our website to discover other quality Globe products:
<http://www.globe-electric.com>

CAN ICES-005 (B) / NMB-005 (B)



Nous vous remercions de choisir les luminaires Globe pour l'éclairage de votre domicile. Moyennant un entretien adéquat, ce produit vous fournira un éclairage plaisant et agréable.

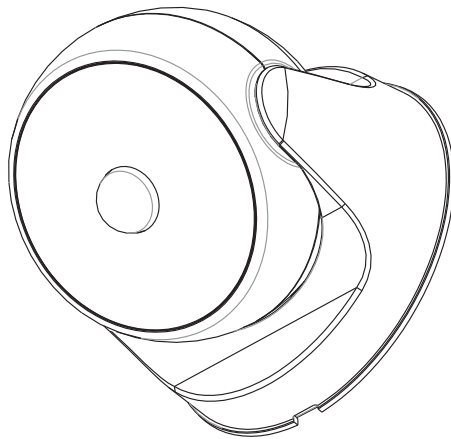
Suivez attentivement les instructions afin d'assurer le fonctionnement convenable et sécuritaire de ce produit durant des années.

LAMPE DEL AVEC DÉTECTEUR DE MOUVEMENT

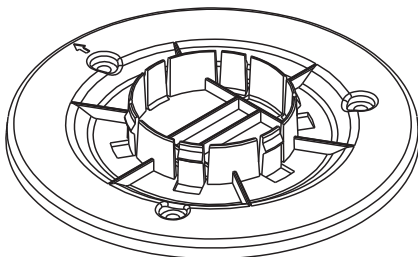
FICHE TECHNIQUE :

- Capteur de mouvement à 160 degrés
- Jusqu'à 20 pieds de portée
- Sortie DEL de 250 lumens
- Fonctionne avec 3 piles C (non incluses)
- Montage mural ou avant-toit

CET EMBALLAGE COMPREND :



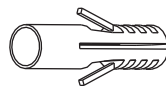
Lampe DEL



1x - Plaque de montage



3x - Vis

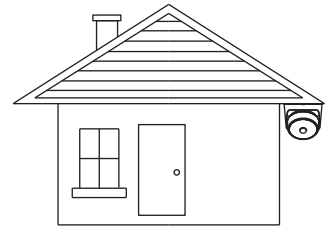


3x - Ancrages muraux

INSTALLATION :

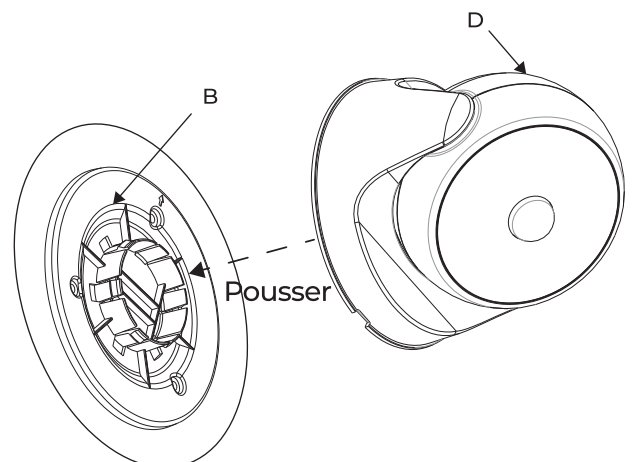
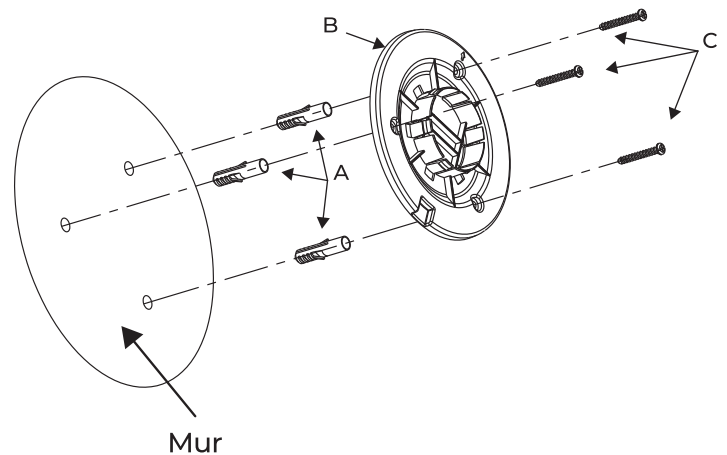


Montage mural



Montage avant-toit

1. Percez trois trous de 6 mm de diamètre et de 30 mm de profondeur horizontalement dans le mur en fonction de l'emplacement des trous de fixation de la plaque de montage (B).
2. Insérer 3 ancrages muraux (A) dans les trous percés.
3. Fixez le support de plaque de montage (B) au mur à l'aide des vis (C).
4. Installer la lampe de sécurité (D) sur le plaque montage (B).



RENSEIGNEMENTS DE SÉCURITÉ :

AVERTISSEMENT : Risque d'incendie. Gardez la surface émettrice de lumière du luminaire à au moins 2 pouces (51 mm) des matériaux combustibles.

REMARQUE : Risque de brûlure. Ne touchez pas la lumière avant qu'elle ne refroidisse correctement.

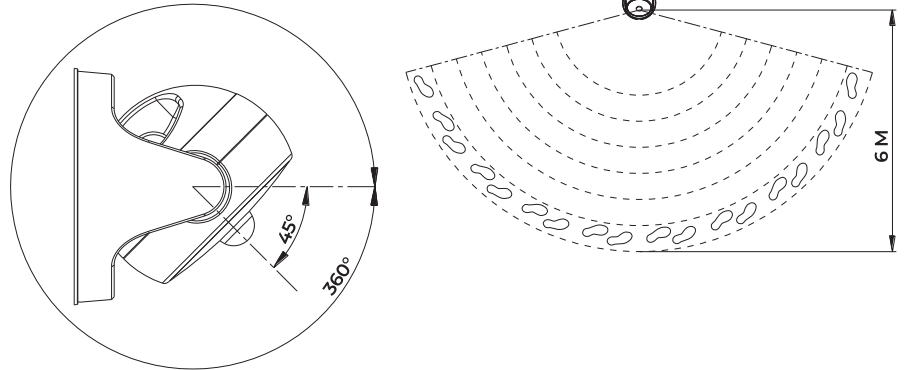
REMARQUE : Assurez-vous que tous les accessoires sont conformes à l'emballage avant de procéder à l'installation. Si des pièces sont manquantes ou endommagées, n'essayez pas d'installer ou de faire fonctionner l'appareil.

REMARQUE : Ce produit répond aux exigences de la FCC.

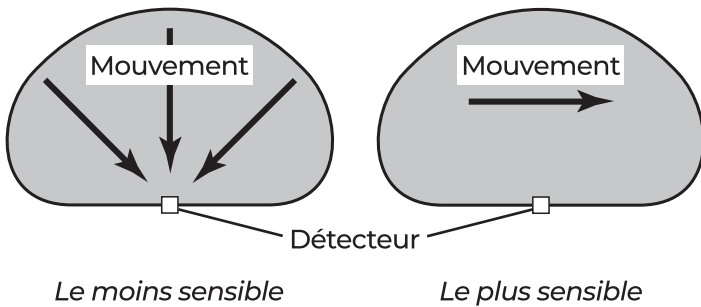
OPÉRATION :

CONFIGURATION :

Faites pivoter le luminaire pour visualiser la zone de détection de mouvement souhaitée. Réglez l'angle du capteur du luminaire pour obtenir les meilleures performances en orientant le luminaire à 45 degrés face à la zone de mouvement souhaitée. La distance maximale de détection de mouvement du luminaire par rapport au capteur est de 20 pieds.



FONCTIONNEMENT DU DÉTECTEUR DE MOUVEMENT :



Fonctionnement du détecteur de mouvement :

Le capteur détecte les « mouvements » en décelant le passage d'une source de chaleur (chaleur corporelle) dans la zone de couverture. Voici toutefois des exemples d'objets qui dégagent aussi de la chaleur et qui, par conséquent, peuvent entraîner le déclenchement intempestif du capteur :

- Piscine
- Appareil de climatisation
- Événement de sécheuse
- Animaux en cage
- Événement de ventilation
- Circulation automobile

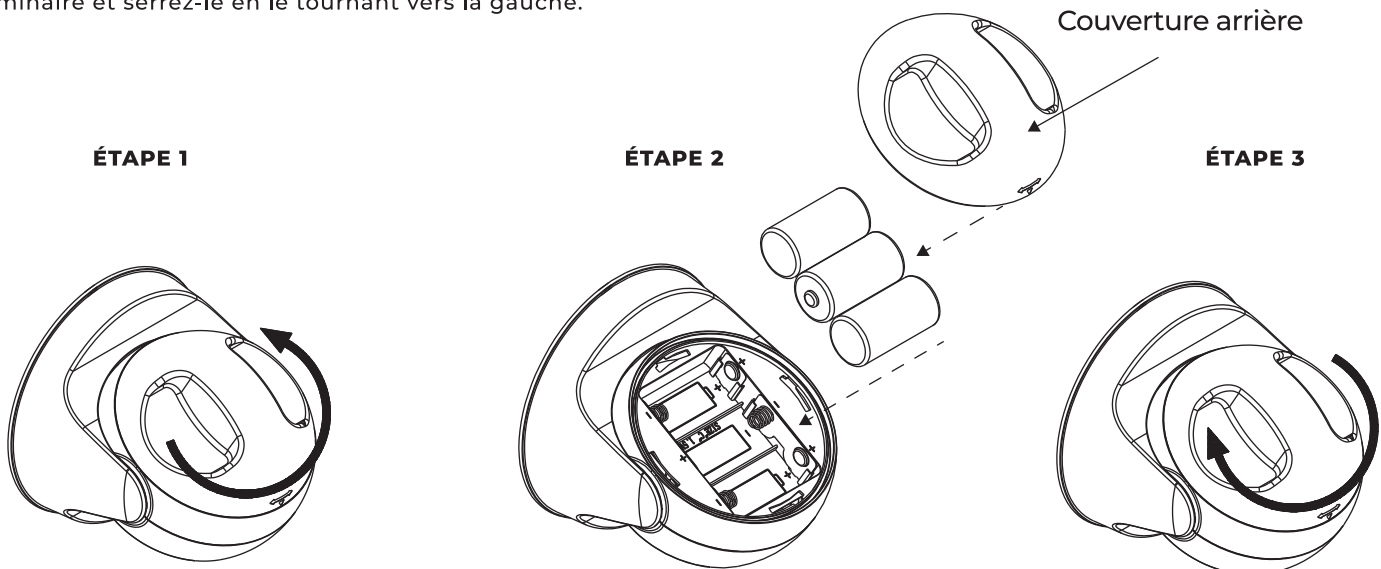
Si vous soupçonnez qu'une source de chaleur de ce type déclenche le détecteur par erreur, déplacez le luminaire pour l'éloigner de la source de chaleur en question. REMARQUE : Le détecteur est moins sensible aux objets/personnes qui se dirigent directement vers lui qu'aux mouvements latéraux.

L'EMPLACEMENT DES PILES :

1. Tirez le couvercle arrière du compartiment à piles vers la droite jusqu'à ce qu'il se détache du luminaire.

2. Insérez 3 piles C (non incluses).

3. Placez le couvercle arrière du compartiment à piles sur le luminaire et serrez-le en le tournant vers la gauche.



NETTOYAGE :

Pour prolonger l'aspect d'origine, nettoyez uniquement avec de l'eau claire et un chiffon doux et humide. N'utilisez pas de peintures, de solvants ou d'autres produits chimiques sur ce luminaire. Ils pourraient provoquer une détérioration prématurée de la finition. Ceci n'est pas un défaut de finition et ne sera pas couvert par la garantie. Ne pas pulvériser avec un tuyau ou une laveuse à pression.

GUIDE DE DÉPANNAGE :

Problème	Cause possible	Solution
<i>La lumière ne s'allume pas pendant la journée.</i>	<i>1. La fonction de détection ne fonctionne pas pendant la journée.</i> <i>2. Les piles ne sont pas chargées.</i> <i>3. Le capteur n'est pas placé dans le bon angle.</i>	<i>1. Vérifier le luminaire à la tombée de la nuit.</i> <i>2. Installer des piles neuves.</i> <i>3. Réorienter le capteur pour couvrir la zone souhaitée.</i>
<i>La lumière s'allume pendant la journée.</i>	<i>Le luminaire se trouve dans une zone sombre.</i>	<i>Déplacer le luminaire.</i>
<i>Le voyant de sécurité continue de s'allumer et de s'éteindre.</i>	<i>La lumière provenant d'autres lampes peut provoquer l'allumage et l'extinction du détecteur de mouvement.</i>	<i>Modifiez la position de montage des autres lumières pour les éloigner du détecteur de mouvement, ou ajustez l'orientation du détecteur, ou modifiez la position de montage de ce produit.</i>

Ce dispositif est conforme aux dispositions de la section 15 des règles de la FCC. Son utilisation est assujettie aux deux conditions suivantes : (1) le dispositif ne doit pas occasionner de brouillage préjudiciable et (2) l'utilisateur du dispositif doit être disposé à accepter tout brouillage reçu, même si ce brouillage est susceptible de compromettre le fonctionnement du dispositif. ATTENTION : Tout changement ou toute modification n'ayant pas été expressément approuvé par le fabricant pourrait annuler l'autorisation accordée à l'utilisateur de faire fonctionner l'équipement. NOTE: Cet appareil a été testé et déclaré conforme aux exigences applicables aux appareils numériques de la classe B, conformément à l'article 15 de la réglementation FCC. Ces exigences ont pour objectif d'offrir une protection raisonnable contre les interférences nocives dans un cadre résidentiel. Cet équipement génère, utilise et peut émettre des fréquences radio. S'il n'est pas installé et utilisé en conformité avec les instructions dont il fait l'objet, il peut causer des interférences gênantes pour les communications radio. Néanmoins, il n'est pas garanti qu'aucune interférence n'interviendra dans une installation particulière. Si cet appareil provoque des interférences néfastes à la réception de signaux radio ou de télévision, ce qui peut être constaté en éteignant et en rallumant l'appareil, il est conseillé à l'utilisateur d'essayer de supprimer ces interférences en appliquant l'une ou plusieurs des mesures suivantes : • Réorienter ou déplacer l'antenne de réception. • Augmenter la distance entre l'appareil et le récepteur. • Connecter l'équipement à une prise électrique différente de celle sur laquelle est branché le récepteur. • Consulter un technicien radio ou TV expérimenté pour obtenir de l'aide.

FCC PARTIE RESPONSABLE :

Globe Électrique
2264 East 6th Street
San Bernardino, CA 92410
www.globe-electric.com

Depuis 1932, Globe met sa fierté à offrir des produits d'éclairage de la plus haute qualité et un niveau de service inégalable dans son secteur. En cas de difficultés ou de questions, ou si vous désirez simplement nous faire part de vos commentaires, vous pouvez communiquer avec nous par les coordonnées suivantes : Téléphone sans frais d'interurbain : 1-888-543-1388 (Amérique du Nord seulement) / Télécopie sans frais d'interurbain : 1-800-668-4562 (Amérique du Nord seulement) Courriel : info@globe-electric.com / Courrier : Globe Electric, Service du soutien de la clientèle 150 Oneida, Montréal, Québec, Canada H9R 1A8 Visitez aussi notre site Web pour découvrir d'autres produits Globe de qualité, à l'adresse <http://www.globe-electric.com>

CAN ICES-005 (B) / NMB-005 (B)



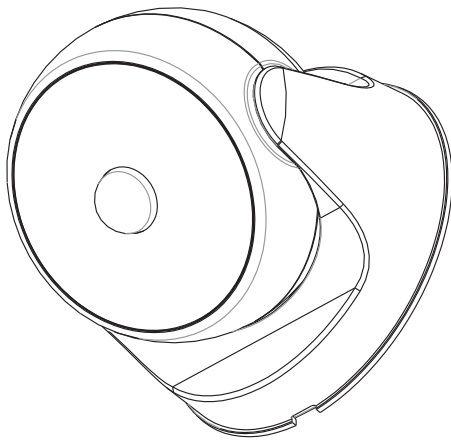
Gracias por haber escogido las lámparas Globe para su hogar. Con un cuidado adecuado, este producto le proporcionará una iluminación agradable y placentera. Siga atentamente las instrucciones para que este producto funcione de manera segura y adecuada durante años.

LUZ LED CON SENSOR DE MOVIMIENTO

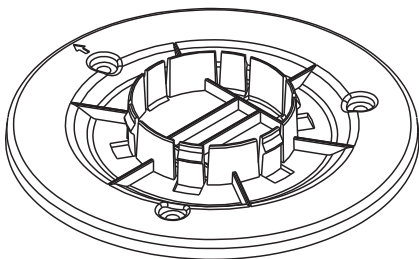
ESPECIFICACIONES:

- Sensor de movimiento de 160 grados
- Hasta 20 pies de alcance
- Salida LED de 250 lúmenes
- Funciona con 3 pilas C (no incluidas)
- Montaje en pared o alero

ESTE PAQUETE INCLUYE:



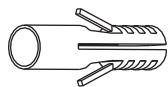
Luz LED



1x - Placa de montaje



3x - Tornillos



3x - Anclajes de pared

INSTALACIÓN:

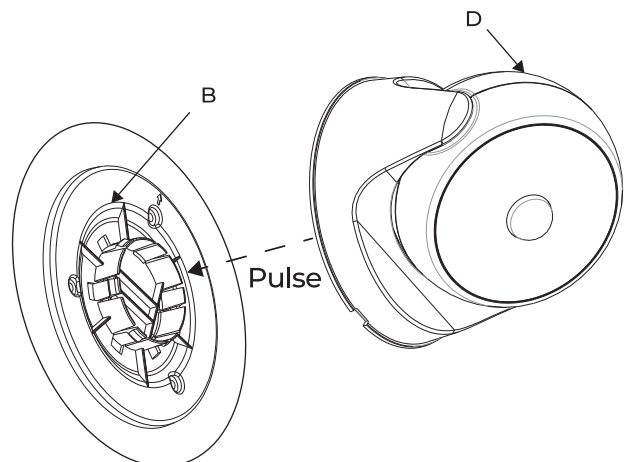
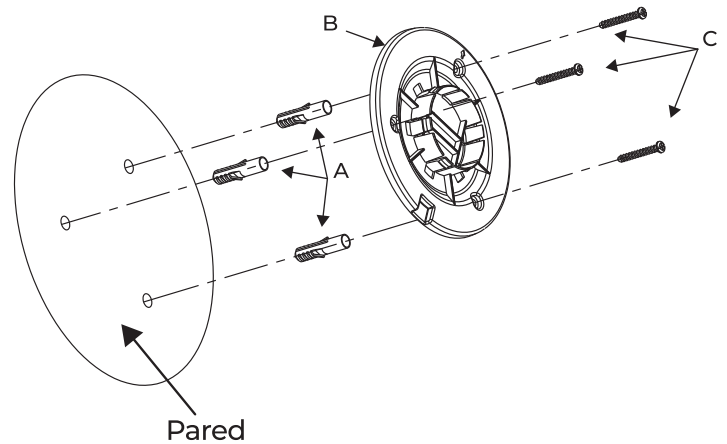


Montaje mural



Montaje del alero

1. Taladre tres orificios de 6 mm de diámetro y 30 mm de profundidad horizontalmente en la pared para que coincidan con la posición de los orificios de montaje de la placa de montaje (B).
2. Inserte 3 anclajes de pared (A) en los orificios taladrados.
3. Fije la placa de montaje (B) a la pared con los tornillos (C).
4. Instale la luz de seguridad (D) en el placa de montaje (B).



INFORMACIÓN DE SEGURIDAD:

ADVERTENCIA: Peligro de incendio. Mantenga la superficie emisora de luz del artefacto de iluminación al menos a 2 pulgadas (51 mm) de distancia de materiales combustibles.

NOTA: Peligro de quemaduras. No toque la luz antes de que se enfríe adecuadamente.

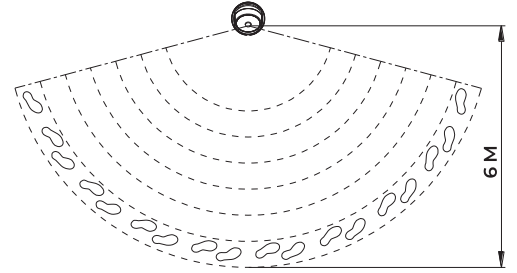
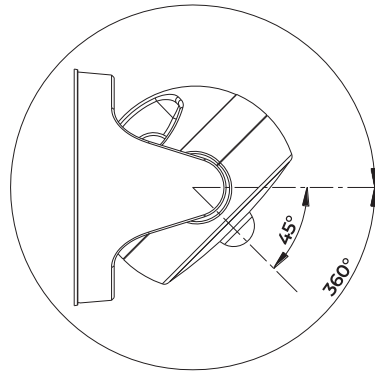
NOTA: Asegúrese de que todos los accesorios se encuentran en el embalaje antes de proceder a la instalación. Si falta alguna pieza o está dañada, no intente instalar ni utilizar el equipo.

NOTA: Este producto cumple los requisitos de la FCC.

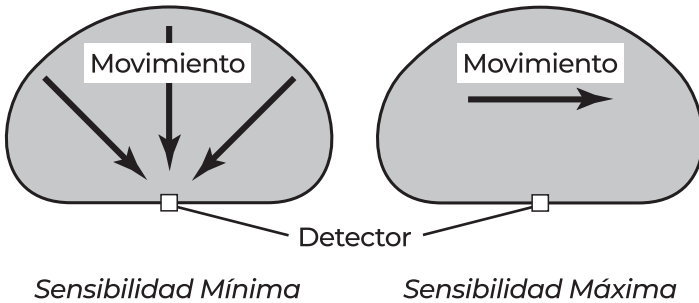
OPERACIÓN:

CONFIGURACIÓN:

Gire la luminaria para ver el área de detección de movimiento deseada. Ajuste el ángulo del sensor de la luminaria para obtener el mejor rendimiento orientando la luminaria a 45 grados con respecto al área de movimiento deseada. La distancia máxima de detección de movimiento desde la luminaria hasta el sensor es de 6 metros.



CÓMO FUNCIONA EL DETECTOR DE MOVIMIENTO:



El detector detecta "movimiento" por el movimiento del calor (calor corporal) a través del área de cobertura. Sin embargo, a continuación están ejemplos de objetos que pueden producir calor y hacer que el detector active una falsa alarma:

- Charcos de agua
- Ventosas de la secadora
- Ventosas de calefacción
- Acondicionadores de aire
- Animales en vallas
- Tráfico automotor

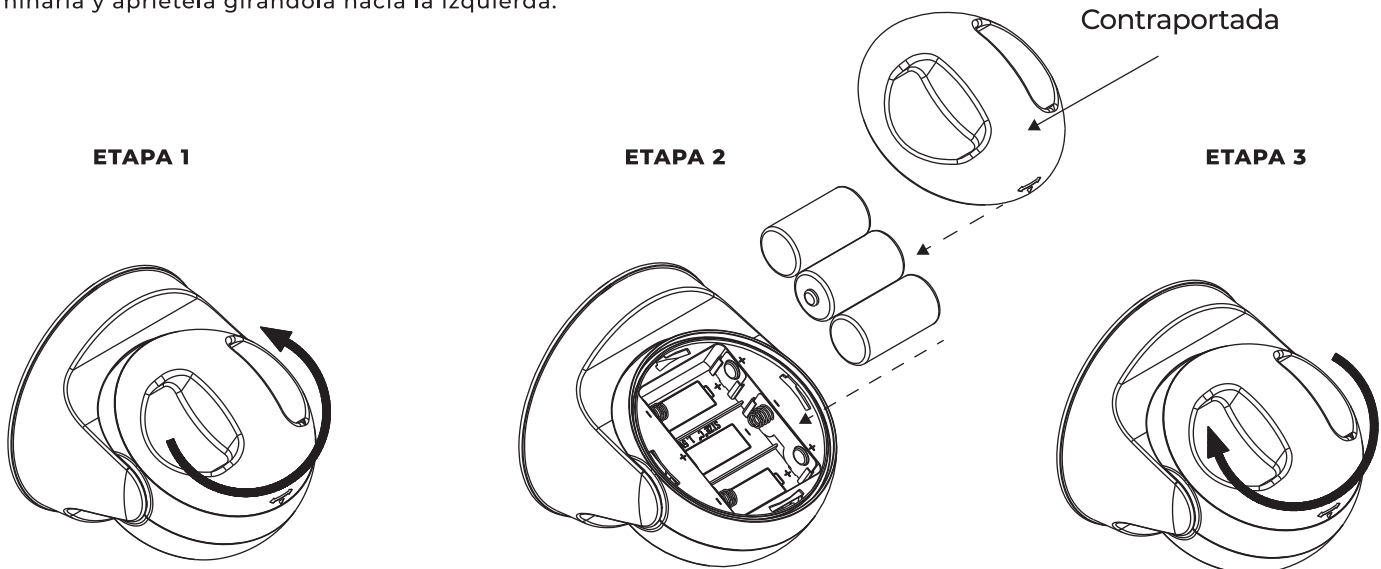
Si sospecha que una fuente de calor de este tipo está activando falsamente al detector, mueva la lámpara lejos de esa fuente de calor. NOTA: El detector es menos sensible al movimiento dirigido directamente hacia él y menos sensible a un movimiento al través.

UBICACIÓN DE LAS PILAS:

1. Tire de la tapa trasera del compartimento de las pilas hacia la derecha hasta que se separe de la luminaria.

2. Inserte 3 pilas C (no incluidas).

3. Coloque la tapa trasera del compartimento de las pilas en la luminaria y apriétela girándola hacia la izquierda.



CUIDADO Y LIMPIEZA:

Para mantener la apariencia original, limpie solamente con agua limpia y un paño húmedo y suave. No use pinturas, solventes ni otros químicos en este aparato de luz. Podrían ser la causa de una prematura deterioración del acabado. Esto no es un defecto del acabado y no será cubierto por la garantía. No rocíe con manguera ni con una lavadora eléctrica.

GUÍA DE SOLUCIÓN DE PROBLEMAS:

Síntoma	Causa posible	Solución
<i>La luz no se enciende durante el día.</i>	<i>1. La función de detección no funciona durante el día.</i> <i>2. Las pilas no están cargadas.</i> <i>3. El sensor no está en el ángulo correcto.</i>	<i>1. Comprobar la luminaria al anochecer.</i> <i>2. Instalación de pilas nuevas.</i> <i>3. Reoriente el sensor para cubrir la zona deseada.</i>
<i>La luz se enciende durante el día.</i>	<i>La luminaria está en un área oscura.</i>	<i>Desplace la luminaria.</i>
<i>La luz de seguridad continúa encendiéndose y apagándose.</i>	<i>La luz de otras lámparas puede hacer que el detector de movimiento se encienda y se apague.</i>	<i>Cambie la posición de montaje de otras luces para alejarlas del detector de movimiento, o ajuste la orientación del detector, o cambie la posición de montaje de este producto.</i>

Este aparato cumple con las normas de la FCC, parte 15. El funcionamiento depende de las dos condiciones siguientes:

1) el aparato no debe causar interferencia perjudicial y 2) el aparato debe aceptar cualquier interferencia recibida, incluso la interferencia que puede causar el funcionamiento indeseado. **ADVERTENCIA:** Se advierte que los cambios o modificaciones no aprobados expresamente por la parte responsable del cumplimiento anularán la autorización para utilizar el equipo. Nota: Este equipo ha sido probado y homologado conforme a los límites establecidos para un dispositivo digital de Clase B, según la Sección 15 de las Normas de la Comisión Federal de Comunicaciones (FCC) de EE.UU. Estos límites están diseñados para ofrecer un grado de protección razonable frente a las interferencias en una instalación residencial. El equipo genera, usa y puede irradiar energía de radiofrecuencia. Si no se instala y utiliza conforme a las instrucciones, puede provocar interferencias en las comunicaciones de radio. Sin embargo, no existe garantía de que no se produzcan interferencias en alguna instalación concreta. Si el equipo produce interferencias en la recepción de radio o televisión, lo que puede determinarse apagándolo, se recomienda al usuario que trate de corregir dichas interferencias empleando una o más de las siguientes sugerencias: • Modifique la orientación o la ubicación de la antena receptora. • Aumente la distancia entre el equipo y el receptor. • Conecte el equipo a otra toma de corriente distinta a la que no esté conectado el receptor. • Consulte a un técnico de televisión o radio con experiencia.

ENTIDAD RESPONSABLE DE LA FCC:

Globe Electric
2264 East 6th Street
San Bernardino, CA 92410
www.globe-electric.com

Desde 1932, Globe tiene a bien ofrecer productos de iluminación de la mayor calidad y un servicio sin igual en su ámbito. Para cualquier dificultad o pregunta, o simplemente si desea hacernos llegar sus comentarios, no dude en ponerse en contacto con nosotros: Teléfono sin cargo de larga distancia: 1-888-543-1388 (Norteamérica únicamente) / Fax sin cargo de larga distancia: 1-800-668-4562 (Norteamérica únicamente)
Correo electrónico: info@globe-electric.com / Correo: Globe Electric, Servicio de atención al cliente
150 Oneida, Montréal, Québec, Canada H9R 1A8
Visite también nuestro sitio Web para descubrir más productos
Globe de calidad: <http://www.globe-electric.com>

CAN ICES-005 (B) / NMB-005 (B)