



Thank you for selecting Globe as your lighting choice for your home. With proper care, this product will provide years of pleasure and enjoyment. Carefully follow the instructions in order to ensure that this product functions safely and properly for years to come.

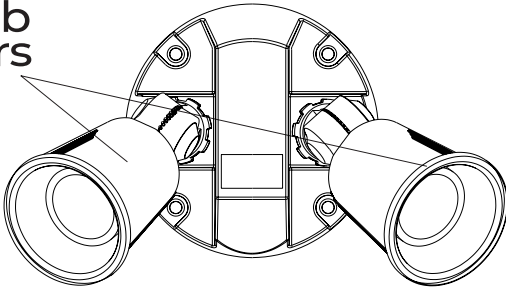
SWITCH ACTIVATED SECURITY LIGHT

SPECIFICATIONS:

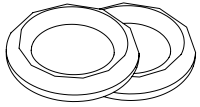
SAFETY INFORMATION

THIS PACKAGE INCLUDES:

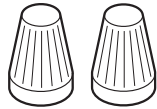
Bulb Holders



1x - Light Fixture



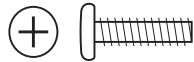
2x - Canopy rubber washers



2x - Wire connectors



1x - Gasket



4x - Mounting screws
(2 sizes included)



2x - Bulb socket rubber washers



This light fixture requires 120-volts AC. Some codes require installation by a qualified electrician.

WARNING: Turn the power off at the circuit breaker or fuse. Place tape over the circuit breaker switch and verify power is off at the light fixture.

WARNING: Risk of fire. Do not aim the bulbs at a combustible surface within 3 ft. (1 m).

WARNING: Risk of fire. Keep the bulbs at least 2 in. (51 mm) from combustible materials.

CAUTION: Keep the bulb holders 30° below horizontal to avoid water damage and electrical shock.

CAUTION: Burn hazard. Allow the light fixture and the bulb to cool before touching.

CAUTION: Do not cut any wires with factory installed wire connectors or remove the wire connectors.

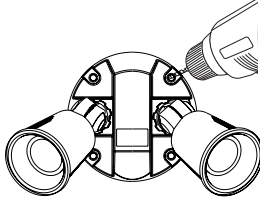
NOTICE: Do not connect this light fixture to a dimmer switch or timer.

LIGHT INSTALLATION:



WARNING: Turn power off at circuit breaker or fuse when wiring fixture or replacing bulbs. Place tape over circuit breaker switch and verify power is off at the fixture.

Determine which knockout holes align with the junction box holes and drill out the knockout holes.

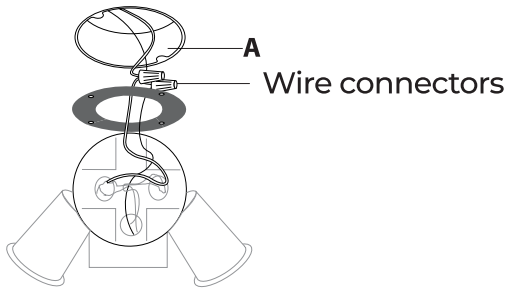


2. Wire the light fixture using the included wire connectors.

Note: All wiring must be run in accordance with the National Electrical Code through conduit or another acceptable means. Contact a qualified electrician if there is any question as to the suitability of the system.

Route the light control's wires through the large gasket hole.

Connect black to black
Connect white to white

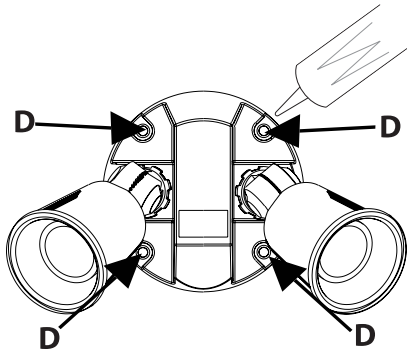


3. Mounting the light fixture

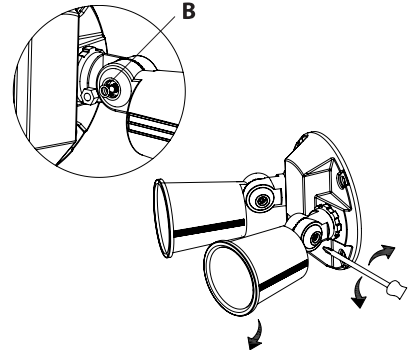
Make sure wire connectors and wires are inside the junction box (A)

Align the light fixture cover plate and the junction box holes. Secure with the mounting screws in the knockout holes (D) that have been drilled out.

Caulk around the canopy and mounting surface with silicone sealant.

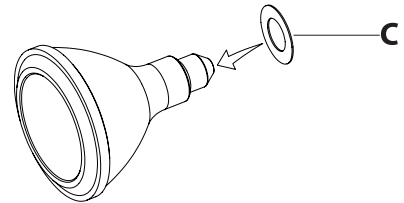


Adjust the lamp holders by loosening the lock nuts (B) but do not rotate the lamp holders more than 180° from the factory setting. When screwing in the flood lamps, do not overtighten.

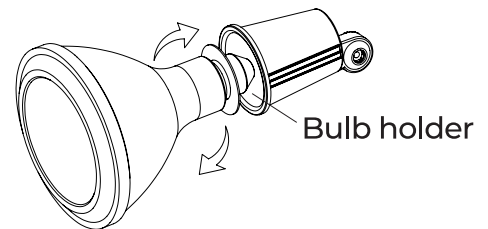


4. Install flood lamps. When screwing in the flood lamps use the bulb socket rubber washer (C), do not overtighten.

Place the bulb socket rubber washer (C) on the base of the bulb



Screw the bulb into the bulb holder



TROUBLE SHOOTING GUIDE:

Symptom	Possible cause	Solution
<i>Lights will not come on.</i>	<i>The light switch is turned off. The bulb is loose or burned out. The fuse is blown or the circuit breaker is turned off.</i>	<i>Turn the light switch on. Check the bulb and replace if burned out. Replace the fuse or turn the circuit breaker on.</i>
<i>Lights come on for no apparent reason.</i>	<i>The light fixture is wired through a dimmer or timer.</i>	<i>Do not use a dimmer or timer to control the light fixture. Replace the dimmer or timer with a standard on/off wall switch.</i>
<i>The lights stay on continuously.</i>	<i>The light fixture is wired through a dimmer or timer. The light fixture is on the same circuit as a motor, transformer, or fluorescent bulb.</i>	<i>Do not use a dimmer or timer to control the light fixture. Replace the dimmer or timer with a standard on/off wall switch. Install the light fixture on a circuit without motors, transformers, or fluorescent bulbs.</i>



Nous vous remercions de choisir les luminaires Globe pour l'éclairage de votre domicile. Moyennant un entretien adéquat, ce produit vous fournira un éclairage plaisant et agréable.

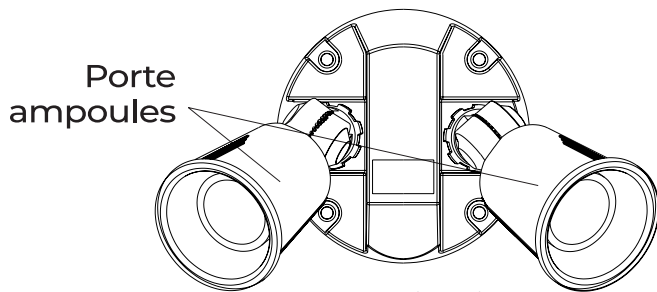
Suivez attentivement les instructions afin d'assurer le fonctionnement convenable et sécuritaire de ce produit durant des années.

LUMIÈRE DE SÉCURITÉ ACTIVÉE PAR INTERRUPTEUR

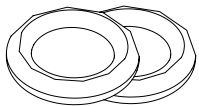
FICHE TECHNIQUE

RENSEIGNEMENTS DE SÉCURITÉ

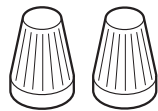
CET EMBALLAGE COMPREND:



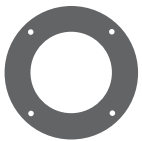
1x Luminaire



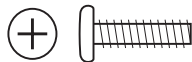
2x - Rondelles en caoutchouc pour auvent



2x - Capuchons de connexion



1x - Garniture de joint



4x - Vis de montage (2 grandeur incluses)



2x - Rondelles en caoutchouc pour douille d'ampoule



Ce luminaire exige une alimentation de 120 volts c.a. Certains codes exigent que l'alimentation soit confiée à un électricien qualifié.

AVERTISSEMENT : Coupez l'alimentation du circuit au niveau du disjoncteur ou du fusible. Apposez du ruban adhésif sur le disjoncteur et assurez-vous qu'il n'y a pas de courant au luminaire.

AVERTISSEMENT : Risque d'incendie. Ne dirigez pas les lampes vers une surface combustible située à moins de trois pieds (1 m).

AVERTISSEMENT : Risque d'incendie. Conservez au moins 2 po (51 mm) entre les lampes et toute matière combustible.

ATTENTION : Conservez les lampes à un angle de 30° sous l'horizontale pour éviter les dommages par l'eau et les chocs.

ATTENTION : Danger de brûlure. Laissez le luminaire et la lampe refroidir avant d'y toucher.

ATTENTION : Évitez de couper les fils dotés de serre-fils installés en usine ou de retirer ces serre-fils.

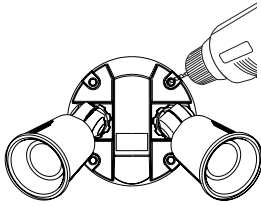
AVIS : Ne raccordez pas ce luminaire à un interrupteur gradateur ni à une minuterie.

INSTALLATION DE LA LAMPE :



AVERTISSEMENT : Coupez l'alimentation au niveau du disjoncteur ou du fusible pour brancher le luminaire ou remplacer les lampes. Placez un bout de ruban adhésif sur le disjoncteur assurez-vous que le courant est bien coupé au luminaire.

Déterminez quels trous de débouchure correspondent aux trous de la boîte de jonction, puis percez les trous de débouchure.



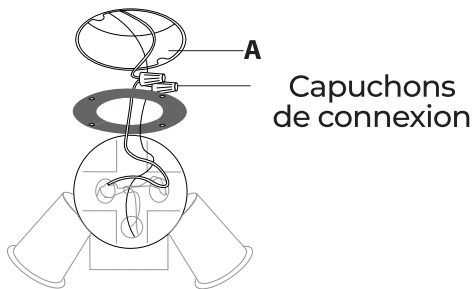
2. Branchez le luminaire au moyen des connecteurs de fil fournis.

Remarque: Le câblage doit être conforme aux exigences du Code national de l'électricité et être installé dans des canalisations ou autres dispositifs acceptables. Si vous avez des doutes concernant la convenance du système, consultez un électricien reconnu.

Faites passer les fils du luminaire dans le grand trou du joint.

Branchez les deux fils noirs ensemble.

Branchez les deux fils blancs ensemble.

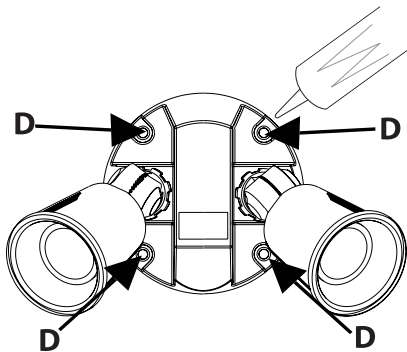


3. Montage du luminaire

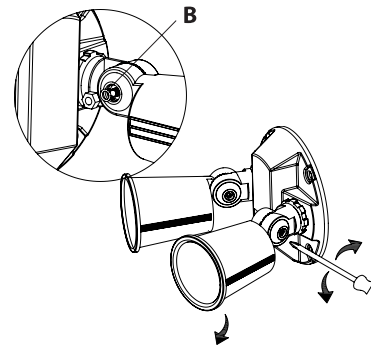
Assurez-vous que les capuchons de connexion et les fils sont bien insérés dans la boîte de jonction (**A**).

Alignez la plaque de la lumière et les trous de la boîte de jonction. Fixez avec les vis de montage dans les trous défonçables (**D**) qui ont été percés.

Appliquez un scellant d'étanchéité au silicone autour du couvercle.

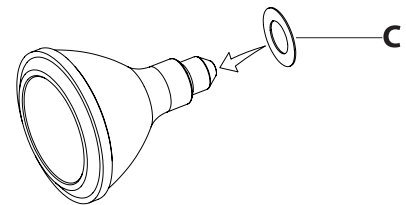


Ajuster les porte-lampes en desserrant les écrous de blocage (**B**), mais ne pas faire tourner les porte-lampes de plus de 180° par rapport au réglage d'usine. Ne pas trop serrer les lampes dans les porte-lampes.

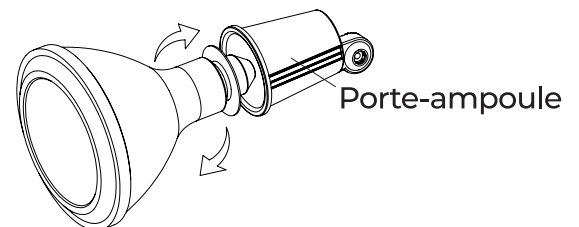


4. Installez des projecteurs d'illumination. Utiliser la rondelle en caoutchouc pour douille d'ampoule (**C**), ne pas trop serrer les lampes dans les porte-lampes.

Placez la rondelle en caoutchouc pour douille d'ampoule (**C**) sur la base de l'ampoule



Visser l'ampoule dans le porte-ampoule



TROUBLE SHOOTING GUIDE:

Symptôme	Cause possible	Solution
<i>Les lumières ne s'allumeront pas</i>	<i>L'interrupteur d'éclairage est éteint. L'ampoule est desserrée ou grillée. Le fusible est grillé ou le disjoncteur est éteint.</i>	<i>Allumez l'interrupteur d'éclairage. Vérifiez l'ampoule et remplacez-la si elle est grillée. Remplacez le fusible ou activez le disjoncteur.</i>
<i>Les lumières s'allument sans raison apparente.</i>	<i>Le luminaire est câblé via un gradateur ou une minuterie.</i>	<i>N'utilisez pas de gradateur ou de minuterie pour contrôler le luminaire. Remplacez le gradateur ou la minuterie par un interrupteur mural marche/arrêt standard.</i>
<i>Les lumières restent allumées en permanence.</i>	<i>Le luminaire est câblé via un gradateur ou une minuterie. Le luminaire est sur le même circuit qu'un moteur, un transformateur ou une ampoule fluorescente.</i>	<i>N'utilisez pas de gradateur ou de minuterie pour contrôler le luminaire. Remplacez le gradateur ou la minuterie par un interrupteur mural marche/arrêt standard. Installez le luminaire sur un circuit sans moteurs, transformateurs ou ampoules fluorescentes.</i>

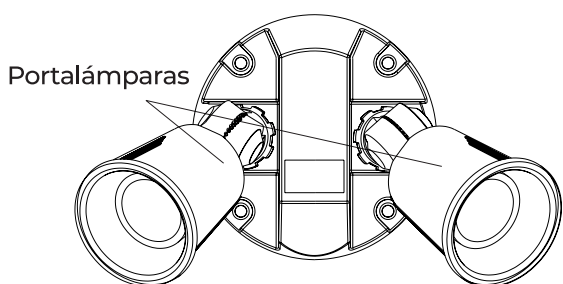


Gracias por haber escogido las lámparas Globe para su hogar. Con un cuidado adecuado, este producto le proporcionará una iluminación agradable y placentera. Siga atentamente las instrucciones para que este producto funcione de manera segura y adecuada durante años.

LUZ DE SEGURIDAD ACTIVADA POR INTERRUPTOR

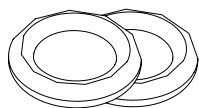
ESPECIFICACIONES:

Este paquete incluye:

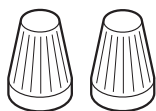


Portalámparas

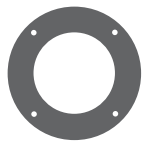
1x - Lámpara



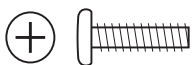
2x - Arandelas de goma para canope



2x - Conectores de alambre



1x - Empaque



4x - Tornillos de montaje (2 tamaños incluidos)



2x - Arandelas de goma para portalámparas.

INFORMACIÓN DE SEGURIDAD



Este aparato de luz requiere 120 voltios CA.

Algunos códigos exigen que la instalación la realice un electricista calificado.

ADVERTENCIA: Desconecte la energía eléctrica en el disyuntor o en el fusible. Coloque cinta aislante sobre el interruptor disyuntor y compruebe que no haya energía eléctrica en el aparato de luz.

ADVERTENCIA: Riesgo de incendio. No enfoque las bombillas a una superficie combustible que esté hasta a 3 pies (1 m).

ADVERTENCIA: Riesgo de incendio. Mantenga las bombillas alejadas al menos 2 pulgadas (51mm) de materiales combustibles.

PRECAUCIÓN: Mantenga los porta bombillas inclinados a 30° por debajo de la línea horizontal para evitar daños por el agua o una descarga eléctrica.

PRECAUCIÓN: Peligro de quemaduras. Deje que el aparato de luz y la bombilla se enfríen antes de tocarlos.

PRECAUCIÓN: No corte ningún cable conductor que tengan capuchones para cable instalados de fábrica ni retire estos capuchones.

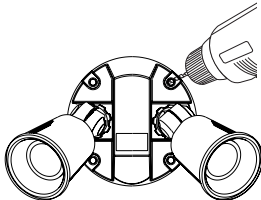
AVISO: No conecte este aparato de luz a un interruptor reductor de luz ni a un temporizador.

INSTALACIÓN DE LA LUZ:



ADVERTENCIA: Desconecte la alimentación en el disyuntor o fusible cuando haga el cableado de la lámpara o cambie las bombillas. Ponga cinta adhesiva sobre el interruptor del disyuntor y verifique que la electricidad esté apagada en la lámpara.

Determine qué agujeros ciegos se alinean con los agujeros de la caja de conexiones y taladre los agujeros ciegos.



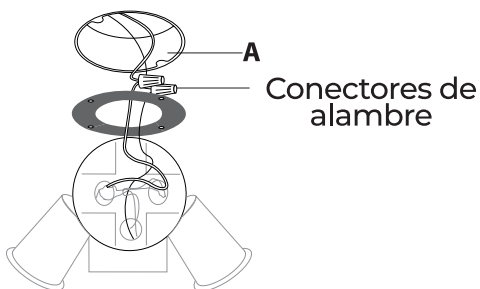
2. Cablee la lámpara con los conectores de cable incluidos.

Nota: Todo el cableado debe ser hecho de acuerdo al Código Eléctrico Nacional por medio de conductos para cables u otras formas aceptables. Póngase en contacto con un electricista calificado si existe duda sobre la aptitud del sistema.

Pase los cables del aparato de luz a través del agujero grande en la junta.

Conecte negro a negro

Conecte blanco a blanco

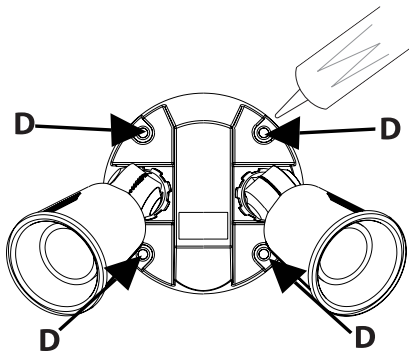


3. Montaje del aparato de luz

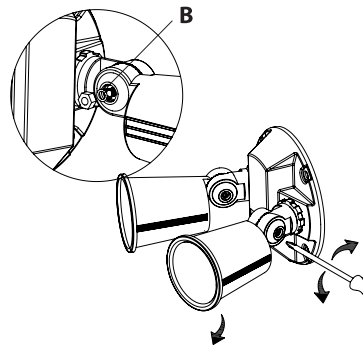
Asegúrese que los conectores de alambre y los alambres estén dentro de la caja de empalme (A).

Alinee la placa cubertora de la lámpara y los agujeros de la caja de empalme. Asegúrelo con los tornillos de montaje en los orificios ciegos (D) que se han taladrado.

Calafatee alrededor del escudete y en la superficie de montaje con un sellador de silicona.

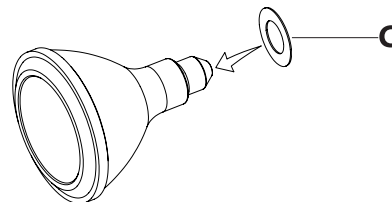


Ajuste los portalámparas aflojando las contratueras (B), pero no los gire más de 180° de la calibración hecha en fábrica. Cuando atornille los proyectores no los ajuste demasiado.

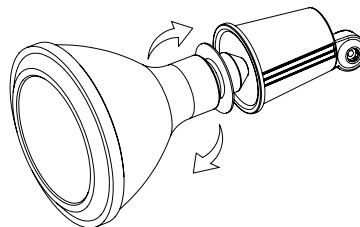


4. Instale reflectores. Cuando atornille los proyectores utilizar la arandela de goma para portalámparas (C), no los apriete demasiado.

Coloque la arandela de goma para portalámparas (C) en la base de la bombilla.



Atornille la bombilla en el portalámparas



ANÁLISIS DE AVERÍAS

Problema	Posible causa	Solución
<i>La lámpara no se enciende.</i>	<i>El interruptor de la luz está apagado. La bombilla está floja o quemada. El fusible está quemado o el disyuntor está desconectado.</i>	<i>Encienda el interruptor de la luz. Revise la bombilla y cámbiela si está quemada. Cambie el fusible o conecte el disyuntor.</i>
<i>La luz se enciende sin razón aparente.</i>	<i>El aparato de luz está cableado a través de un reductor de luz o de un temporizador.</i>	<i>No use un reductor de luz o un temporizador para controlar el aparato de luz. Cambie el reductor de luz o el temporizador por un interruptor de pared estándar de encendido/apagado.</i>
<i>Las luces permanecen encendidas constantemente.</i>	<i>El aparato de luz está cableado a través de un reductor de luz o de un temporizador. El aparato de luz está en el mismo circuito que un motor, transformador o tubo fluorescente.</i>	<i>No use un reductor de luz o un temporizador para controlar el aparato de luz. Cambie el reductor de luz o el temporizador por un interruptor de pared estándar de encendido/apagado. Instale el aparato de luz en un circuito sin motores, transformadores o tubos fluorescentes.</i>