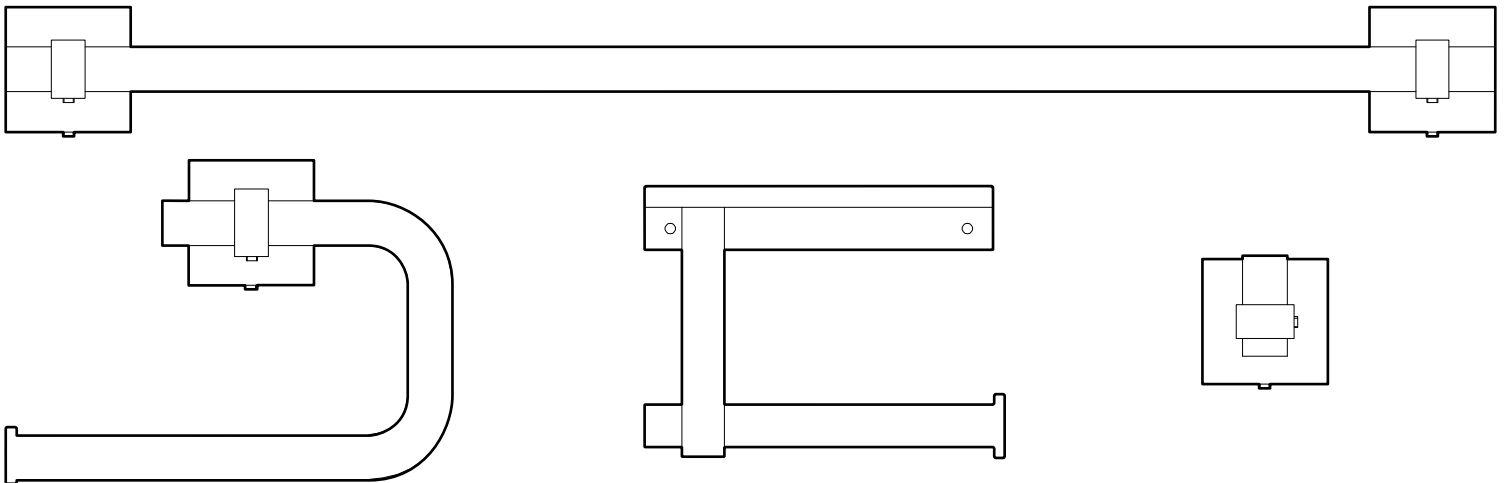




Thank you for selecting Globe as your product choice for your home. With proper care, this product will provide years of pleasure and enjoyment.
Carefully follow the instructions in order to ensure that this product functions safely and properly for years to come.
Nous vous remercions de choisir les produits Globe pour votre domicile. Moyennant un entretien adéquat, ce produit vous fournira des années de plaisir et d'agrément.
Suivez attentivement les instructions afin d'assurer le fonctionnement convenable et sécuritaire de ce produit durant des années.
Gracias por haber escogido los productos Globe para su hogar. Con un cuidado adecuado, este producto le proporcionará años de diversión y disfrute.
Siga atentamente las instrucciones para que este producto funcione de manera segura y adecuada durante años.

4-PIECE BATH SET • ENSEMBLE DE BAIN DE 4 PIÈCES • SET DE BAÑO DE 4 PIEZAS



4-PIECE BATH SET ENSEMBLE DE BAIN DE 4 PIÈCES SET DE BAÑO DE 4 PIEZAS 63000094

Since 1932, Globe has taken pride in offering products of the highest quality, and a level of service unparalleled in the industry. Should you encounter any difficulties, have any questions or simply wish to offer us your valuable feedback, you may contact us in the following ways:

Toll Free Telephone: 1-888-543-1388 (North America Only) / Toll Free Fax: 1-800-668-4562 (North America Only)
E-Mail: info@globe-electric.com / Mail: Globe Electric Customer Service Department
150 Oneida, Montreal, Quebec, Canada H9R 1A8
Please visit our website to discover other quality Globe products: <http://www.globe-electric.com>

Depuis 1932, Globe met sa fierté à offrir des produits d'éclairage de la plus haute qualité et un niveau de service inégalable dans son secteur.

En cas de difficultés ou de questions, ou si vous désirez simplement nous faire part de vos commentaires, vous pouvez communiquer avec nous par les coordonnées suivantes :

Téléphone sans frais d'interurbain : 1-888-543-1388 (Amérique du Nord seulement) / Télécopie sans frais d'interurbain : 1-800-668-4562 (Amérique du Nord seulement)
Courriel : info@globe-electric.com / Courrier : Globe Electric, Service du soutien de la clientèle
150 Oneida, Montréal, Québec, Canada H9R 1A8
Visitez aussi notre site Web pour découvrir d'autres produits Globe de qualité, à l'adresse <http://www.globe-electric.com>

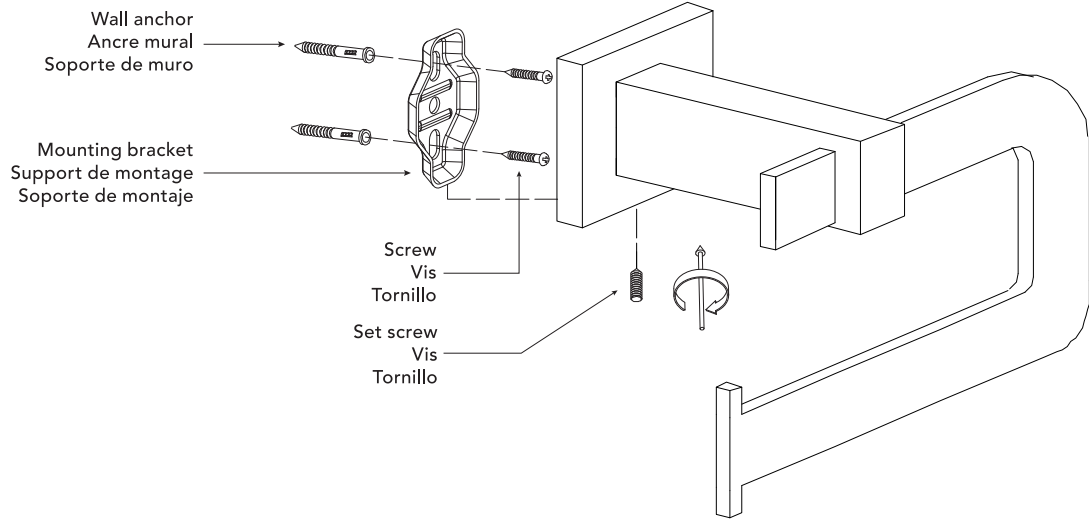
Desde 1932, Globe tiene a bien ofrecer productos de iluminación de la mayor calidad y un servicio sin igual en su ámbito.

Para cualquier dificultad o pregunta, o simplemente si desea hacernos llegar sus comentarios, no dude en ponerse en contacto con nosotros:

Teléfono sin cargo de larga distancia: 1-888-543-1388 (Norteamérica únicamente) / Fax sin cargo de larga distancia: 1-800-668-4562 (Norteamérica únicamente)
Correo electrónico: info@globe-electric.com / Correo: Globe Electric, Servicio de atención al cliente
150 Oneida, Montréal, Québec, Canada H9R 1A8
Visite también nuestro sitio Web para descubrir más productos Globe de calidad: <http://www.globe-electric.com>

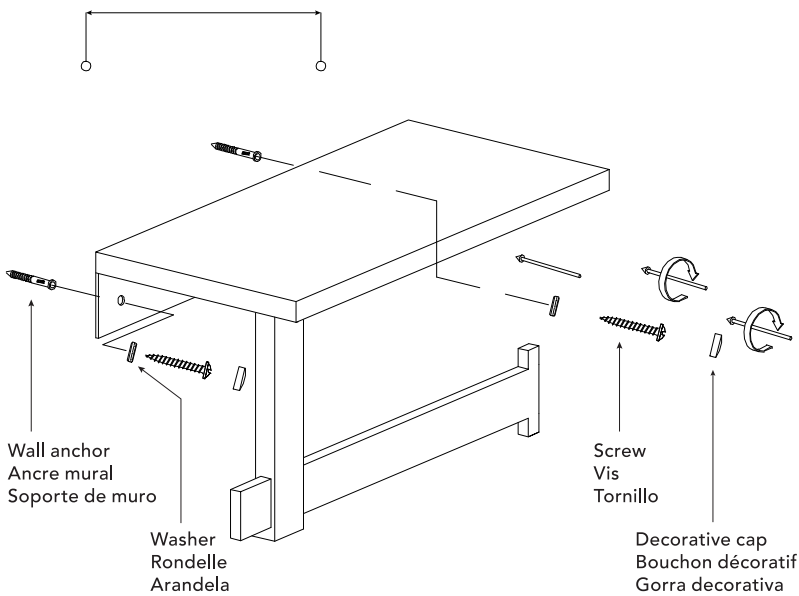
INSTRUCTIONS • INSTRUCCIONES

7/8"
24 mm



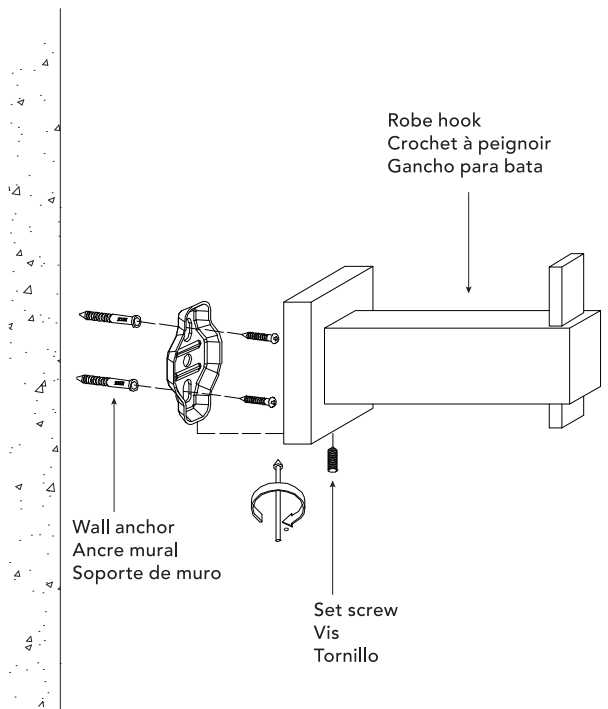
TOWEL RING
ANNEAU À SERVIETTE
ANILLO DE TOALLA

5 1/2" 14 cm



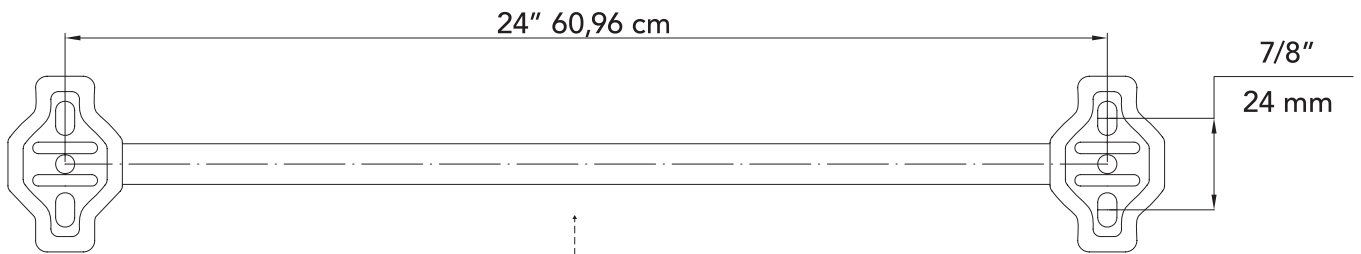
TOILET PAPER HOLDER
PORTE-PAPIER DE TOILETTE
SOPORTE PARA PAPEL HIGIÉNICO

7/8"
24 mm



ROBE HOOK
CROCHET POUR PEIGNOIR
GANCHO DE TRAJE

INSTRUCTIONS • INSTRUCCIONES



Towel bar

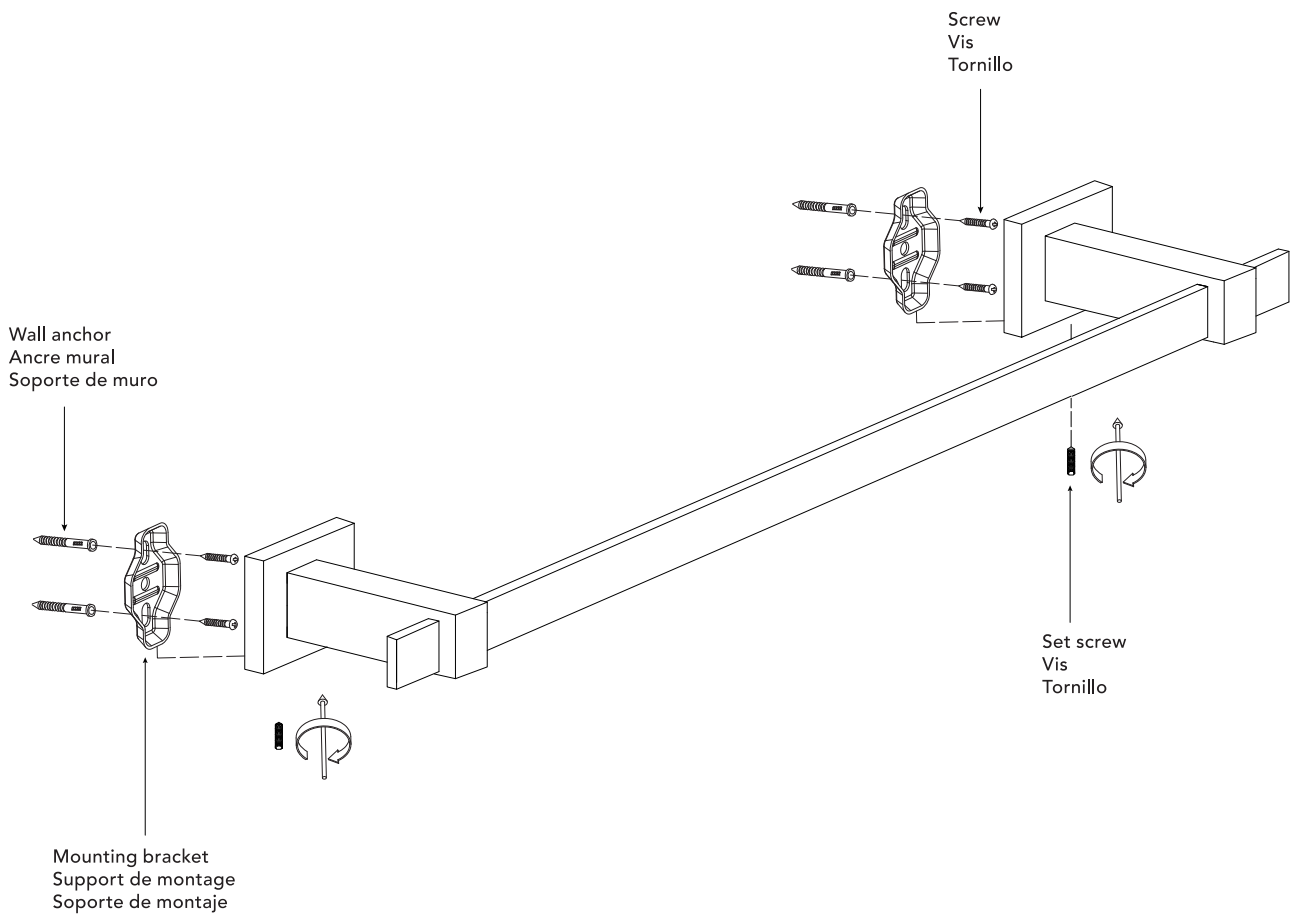
Position bracket and
drill holes as indicated

Porte serviette

Placer le support et percer les
trous comme indiqué

Toallero

Coloque la regleta de montaje
y perfore la pared como se indica



24" TOWEL BAR
PORTE-SERVIETTE DE 24 PO
TOALLERO DE 24"