



Thank you for selecting Globe as your lighting choice for your home. With proper care, this product will provide years of pleasure and enjoyment. Carefully follow the instructions in order to ensure that this product functions safely and properly for years to come.

Nous vous remercions de choisir les luminaires Globe pour l'éclairage de votre domicile. Moyennant un entretien adéquat, ce produit vous fournira un éclairage plaisant et agréable. Suivez attentivement les instructions afin d'assurer le fonctionnement convenable et sécuritaire de ce produit durant des années.

Gracias por haber escogido las lámparas Globe para su hogar. Con un cuidado adecuado, este producto le proporcionará una iluminación agradable y placentera. Siga atentamente las instrucciones para que este producto funcione de manera segura y adecuada durante años.

LED VANITY FIXTURE WITH COLOR SELECT • LUMINAIRE VANITÉ DEL AVEC SÉLECTION DE COULEUR LAMPARA DE TOCADOR LED CON SELECCIÓN DE COLOR

FOR YOUR SAFETY:



Most electrical accidents are caused by carelessness or ignorance. If you combine a basic knowledge of electricity, a healthy respect for it, and a dose of common sense, you can safely tackle many household electrical repairs. Here are some basic guidelines for working with electricity: Before working on a circuit, go to the main service panel and remove the fuse or trip the breaker that controls that circuit. Tape a sign to the panel warning others to leave the circuit alone while you work. Before touching any wire, use a voltage tester to make sure it's not live. Whenever you check for voltage in a receptacle, check both outlets – each may be controlled by a separate wiring circuit. When replacing fuses, turn off the main power first. Make sure your hands and feet are dry, and place one hand behind your back to prevent electricity from making a complete circuit through your chest. Touch a plug fuse only by its insulated rim. Remove cartridge fuses with a fuse puller. Use tools with insulated handles and ladders made of wood or fiberglass. Keep dry-chemical fire extinguishers in the kitchen, basement, and workshop. Never disable grounding devices. Make sure that all appliances requiring grounding are properly grounded, and that the electrical system itself is properly grounded. Meet or exceed all electrical code requirements that cover the work you are doing. Always work with enough light to see what you are doing; it's easy to make mistakes when you're working in dim light. When in doubt about the safety of any electrical repair or test, call in a professional.

CONSULT A QUALIFIED ELECTRICIAN TO ENSURE CORRECT BRANCH CIRCUIT CONDUCTOR.

NOTE: This equipment has been tested and found to comply with the limits for a Class B digital device, pursuant to part 15 of the FCC Rules. These limits are designed to provide reasonable protection against harmful interference in a residential installation. This equipment generates, uses and can radiate radio frequency energy and, if not installed and used in accordance with the instructions, may cause harmful interference to radio communications. However, there is no guarantee that interference will not occur in a particular installation. If this equipment does cause harmful interference to radio or television reception, which can be determined by turning the equipment off and on, the user is encouraged to try to correct the interference by one or more of the following measures:

- Reorient or relocate the receiving antenna.
- Increase the separation between the equipment and receiver.
- Connect the equipment into an outlet on a circuit different from that to which the receiver is connected.
- Consult the dealer or an experienced radio/TV technician for help.

FCC-ISED

This device complies with Part 15 of the FCC Rules [and contains license-exempt transmitter(s)/receiver(s) that comply with Innovation, Science and Economic Development Canada's licence-exempt RSS standard(s)].

Operation is subject to the following two conditions: (1) This device may not cause harmful interference, and (2) This device must accept any interference received, including interference that may cause undesired operation of the device.

Any changes or modifications not expressly approved by the party responsible for compliance could void the user's authority to operate the equipment.

Radiation Exposure Statement

This equipment complies with FCC/ISED radiation exposure limits set forth for an uncontrolled environment and meets the FCC radio frequency (RF) Exposure Guidelines and RSS-102 of the ISED radio frequency (RF) Exposure rules as this equipment has very low levels of RF energy.

POUR VOTRE SÉCURITÉ :



La plupart des accidents de nature électrique tirent leurs sources de la négligence ou de l'ignorance. Si vous entreprenez une connaissance de base de l'électricité, et lui jumelez un respect sain et du bon sens, vous pourrez effectuer de nombreuses réparations électriques domestiques en toute sécurité. Voici quelques lignes directrices à suivre lorsque vous effectuez des travaux électriques : Avant de travailler avec un circuit, accédez au panneau de disjoncteurs principal et enlevez le fusible ou mettez hors tension le disjoncteur commandant ce circuit. À l'aide de ruban adhésif, collez une petite affiche au panneau avertissant toute autre personne de ne pas toucher au panneau des disjoncteurs pendant que vous travaillez avec ce circuit. Avant de toucher un fil quelconque, servez-vous d'un vérificateur de tension pour vous assurer qu'il n'est pas sous tension. Chaque fois que vous vérifiez la présence d'une tension dans une prise de courant murale, vérifiez toujours les deux prises individuelles: deux circuits de câblage séparés peuvent très bien servir les deux prises individuellement, l'une indépendamment de l'autre. Lorsque vous remplacez des fusibles, mettez d'abord le commutateur principal de courant hors tension. Assurez-vous que vos mains et pieds sont secs, et placez une main derrière le dos afin d'empêcher l'électricité de décrire un circuit complet à travers votre poitrine. Touchez un fusible à bouchon seulement par son rebord isolé. Retirez les fusibles à cartouche à l'aide d'une pince à fusible. Utilisez des outils à poignées isolées et des échelles de bois ou de fibre de verre. Gardez des extincteurs de feu à poudre dans la cuisine, au sous-sol et dans l'atelier. Ne mettez jamais des dispositifs de mise à la terre hors fonction. Assurez-vous que tous les appareils ménagers qui nécessitent une mise à la terre sont adéquatement mis à la terre et que le système électrique l'est tout autant. Respectez ou même dépassez les exigences du code électrique touchant les travaux que vous effectuez. Travaillez toujours avec suffisamment d'éclairage pour voir clairement ce que vous faites; il est facile de commettre des erreurs en travaillant à la lumière tamisée ou mi-sombre. Dans le doute à propos de la sécurité de toute réparation ou de tout essai électrique, faites appel à un(e) professionnel(le).

CONSULTEZ UN ÉLECTRICIEN QUALIFIÉ POUR ASSURER QUE LE CONDUCTEUR DE DÉRIVATION EST ADÉQUAT.

NOTE: Cet appareil a été testé et déclaré conforme aux exigences applicables aux appareils numériques de la classe B, conformément à l'article 15 de la réglementation FCC. Ces exigences ont pour objectif d'offrir une protection raisonnable contre les interférences nocives dans un cadre résidentiel. Cet équipement génère, utilise et peut émettre des fréquences radio. S'il n'est pas installé et utilisé en conformité avec les instructions dont il fait l'objet, il peut causer des interférences gênantes pour les communications radio. Néanmoins, il n'est pas garanti qu'aucune interférence n'interviendra dans une installation particulière. Si cet appareil provoque des interférences néfastes à la réception de signaux radio ou de télévision, ce qui peut être constaté en éteignant et en rallumant l'appareil, il est conseillé à l'utilisateur d'essayer de supprimer ces interférences en appliquant l'une ou plusieurs des mesures suivantes :

- Réorienter ou déplacer l'antenne de réception.
- Augmenter la distance entre l'appareil et le récepteur.
- Connecter l'équipement à une prise électrique différente de celle sur laquelle est branché le récepteur.
- Consulter un technicien radio ou TV expérimenté pour obtenir de l'aide

FCC-ISED

Cet appareil est conforme à la section 15 de la réglementation de la FCC [et contient un émetteur/récepteur exempt de licence qui est conforme au CNR d'Innovation, Sciences et Développement économique Canada applicable aux appareils exempts de licence].

Son utilisation est soumise aux deux conditions suivantes :

- (1) cet appareil ne doit pas causer d'interférences nuisibles, et
 - (2) cet appareil doit accepter toute interférence, y compris toute interférence qui pourrait occasionner un fonctionnement inopportun.
- Tout changement ou modification non expressément approuvé par la partie responsable de la conformité peut annuler le droit de l'utilisateur d'utiliser l'équipement.

Déclaration d'exposition aux rayonnements

Cet équipement est conforme aux limites d'exposition aux rayonnements de la FCC et d'ISDE établies pour un environnement non contrôlé. Il répond aux directives en matière d'exposition aux radiofréquences de la FCC et aux normes radioélectriques 102 des règles en matière d'exposition aux radiofréquences (RF) d'ISED, car cet équipement présente de très faibles niveaux d'énergie RF.

FCC Responsible party / FCC Partie responsable / Entidad Responsable de la FCC:

Globe Electric
2264 East 6th Street
San Bernardino, CA 92410
www.globe-electric.com

CONSEJOS DE SEGURIDAD:



La mayoría de los accidentes eléctricos se deben a negligencia o ignorancia. Si a unos conocimientos de base de electricidad se le añade un respeto sano y una dosis de sentido común, podrá efectuar muchas de las reparaciones eléctricas del hogar de manera segura. Veamos algunas directrices de base para los trabajos eléctricos: Antes de trabajar en un circuito, vaya al tablero principal y quite el fusible o desconecte el disyuntor de ese circuito. Escriba una advertencia en un trozo de cinta adhesiva para indicar a las demás personas que no toquen ese circuito mientras usted trabaja en él, y péguela en el tablero. Antes de tocar cualquier hilo, utilice un voltímetro para comprobar que no tenga corriente. Cuando verifique el voltaje en una toma de corriente, compruebe los dos enchufes hembras, ya que cada uno podría estar controlado por un circuito distinto. Para sustituir los fusibles, ponga primero el interruptor principal en posición de apagado. Compruebe que sus manos y pies estén secos y ponga una mano detrás de su espalda para evitar que la electricidad recorra un circuito completo a través de su pecho. Toque un fusible de toma de corriente únicamente por el borde aislado. Retire los fusibles de cartucho con un sacafusibles. Utilice herramientas con mangos aislados y escaleras de madera o fibra de vidrio. Disponga de extintores de fuego a base de polvo en la cocina, sótano y taller. No desactive nunca los dispositivos de conexión a tierra. Compruebe que todos los aparatos domésticos que exijan conexión a tierra están debidamente conectados a tierra y que el sistema eléctrico también lo está. Cumpla con las exigencias de los códigos eléctricos que se aplican al trabajo que esté realizando. Trabaje siempre con buenas condiciones de luz para ver lo que hace; es fácil cometer errores cuando se trabaja con una luz tenue. En caso de duda acerca de una reparación o verificación eléctrica, llame a un profesional. Para saber dónde comprar una bombilla de reemplazo, contacte al Departamento de Servicio al Cliente de Globe Electric. (Vea la información de contacto debajo).

COMPRUEBE CON UN ELECTRICISTA PROFESIONAL QUE EL CONDUCTOR DEL CIRCUITO DE DERIVACIÓN ES CORRECTO.

Nota: Este equipo ha sido probado y homologado conforme a los límites establecidos para un dispositivo digital de Clase B, según la Sección 15 de las Normas de la Comisión Federal de Comunicaciones (FCC) de EE.UU. Estos límites están diseñados para ofrecer un grado de protección razonable frente a las interferencias en una instalación residencial. El equipo genera, usa y puede irradiar energía de radiofrecuencia. Si no se instala y utiliza conforme a las instrucciones, puede provocar interferencias en las comunicaciones de radio. Sin embargo, no existe garantía de que no se produzcan interferencias en alguna instalación concreta. Si el equipo produce interferencias en la recepción de radio o televisión, lo que puede determinarse apagándolo, se recomienda al usuario que trate de corregir dichas interferencias empleando una o más de las siguientes sugerencias:

- Modifique la orientación o la ubicación de la antena receptora.
- Aumente la distancia entre el equipo y el receptor.
- Conecte el equipo a otra toma de corriente distinta a la que no esté conectado el receptor.
- Consulte a un técnico de televisión o radio con experiencia.

FCC-ISED

Este dispositivo cumple con el apartado 15 de la Normativa de la FCC [y contiene transmisores/receptores exentos de licencia que cumplen con las especificaciones RSS respectivas del Departamento de Innovación, Ciencia y Economía (ISED) de Canadá].

El funcionamiento está sujeto a las siguientes dos condiciones:

- (1) Este dispositivo no puede causar interferencias perjudiciales y
 - (2) Este dispositivo debe admitir cualquier recepción de interferencia, incluso aquellas que pudieran afectar su funcionamiento.
- Cualquier cambio o modificación no expresamente aprobada por el encargado de cumplimiento podría anular la autoridad del usuario para operar el equipo.

Declaración de exposición a radiación

Este equipo cumple con los límites de exposición a la radiación de la FCC/el ISED previstos para un entorno no controlado, y cumple con las Pautas de exposición a la radiofrecuencia (RF) de la FCC y la especificación RSS-13 de las normas de exposición a la radiofrecuencia del ISED, puesto que los niveles de energía de RF de este equipo son muy bajos.

ELECTRICAL INSTALLATION • INSTALLATION ÉLECTRIQUE • INSTALACIÓN ELÉCTRICA

FIG. 1. Place the wall switch to the "OFF" position.

Depending on which type of fuse box you have in your home:

FIG. 2. Place either the main (Master) switch to the "OFF" position, cutting off power to your entire home OR turn off the individual switch that provides power to where the fixture will be installed.

OR

FIG. 3. Place either the main (Master) switch to the "OFF" position, cutting off power to the entire home OR unscrew the fuse that provides power to where the fixture will be installed.

FIG. 1. Mettez le commutateur mural hors tension.

Selon le type de boîte à fusibles qui commande l'électricité dans votre domicile :

FIG. 2. Mettez hors tension soit le commutateur principal, pour ainsi couper le courant dans toute la maison, soit le commutateur individuel qui commande l'alimentation au circuit particulier sur lequel vous mettez en place le nouvel appareil d'éclairage.

OU

FIG. 3. Mettez hors tension le commutateur principal, pour ainsi couper le courant dans toute la maison, ou alors dévissez le fusible commandant l'alimentation au circuit particulier sur lequel vous mettez en place le nouvel appareil d'éclairage.

FIG. 1. Coloque el interruptor de pared en la posición "OFF" (apagado).

Dependiendo del tipo de caja de fusibles que tenga en su hogar:

FIG. 2. Coloque el interruptor principal (Maestro) en la posición "OFF" (apagado), cortando el suministro de energía de todo su hogar, o bien, desconecte el interruptor individual que provee energía al lugar donde estará instalado el artefacto eléctrico.

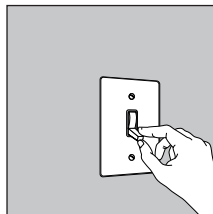


FIG. 1
WALL SWITCH
COMMUTATEUR MURAL
INTERRUPTOR DE PARED

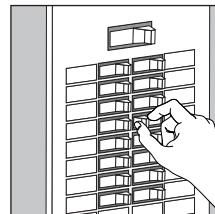


FIG. 2
BREAKER PANEL
PANNEAU DES DISJONCTEURS
PANEL DEL DISYUNTOR

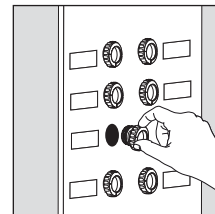
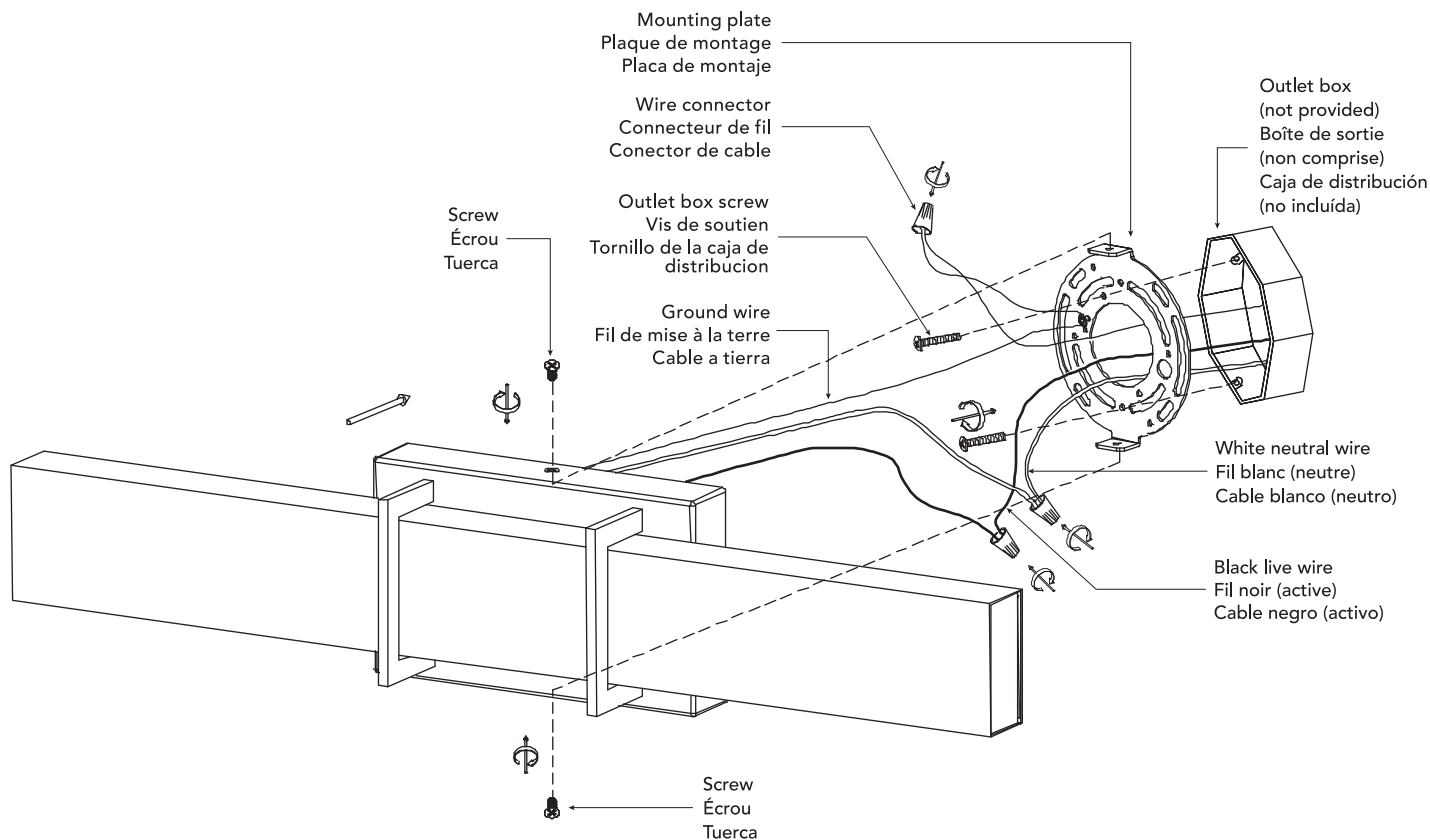


FIG. 3
FUZE BOX
BOÎTE À FUSIBLES
CAJA DE FUSIBLES

OU

FIG. 3. Coloque el interruptor principal (Maestro) en la posición "OFF" (apagado), cortando el suministro de energía de todo su hogar, o bien, desenrosque el fusible que provee energía al lugar donde estará instalado el artefacto eléctrico.



LED VANITY FIXTURE WITH COLOR SELECT

Integrated 24 watt LED, 1500 lumens, 90CRI, 50,000 hrs,color temperature control (2000 K - 3500 K - 5000 K)

LUMINAIRE VANITÉ DEL AVEC SÉLECTION DE COULEUR

DEL 24 watts intégré, 1500 lumens, 90CRI, 50 000 heures, control de température (2000 K - 3500 K - 5000 K)

LAMPARA DE TOCADOR LED CON SELECCIÓN DE COLOR

24 watt LED integrado, 1500 lumens, 90CRI, 50,000 horas, control de temperatura de color (2000 K - 3500 K - 5000 K)

63000042

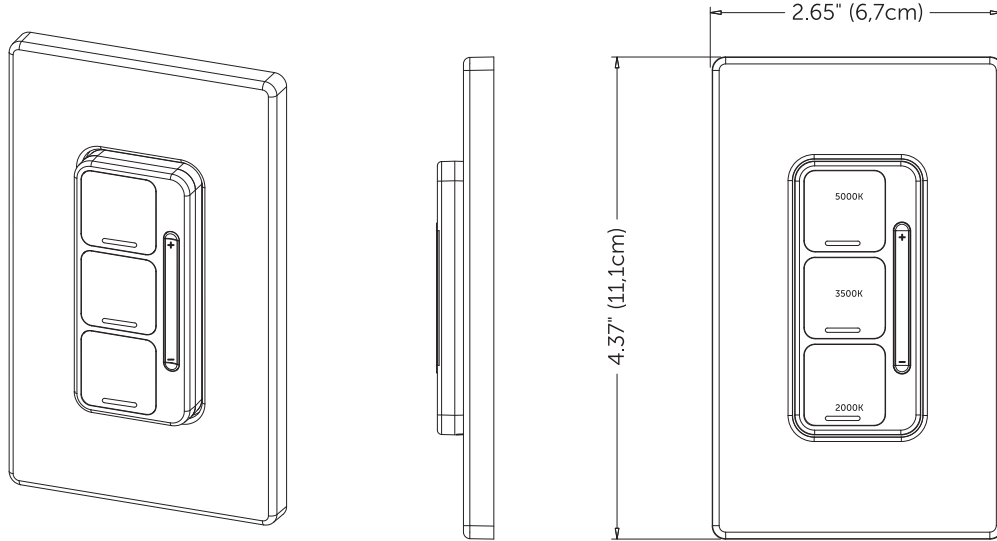
CAN ICES-005(B)/NMB-005(B)

REMOTE DIMMER • TÉLÉCOMMANDE • REGULADOR REMOTO

This product is a 2.4GHz wireless transmission remote control. The remote control sends instructions to the receiver through radio waves.

Ce produit est une télécommande à transmission sans fil de 2,4 GHz. La télécommande envoie des instructions au récepteur par le biais d'ondes radio.

Este producto es un control remoto de transmisión inalámbrica de 2,4 GHz. El mando a distancia envía instrucciones al receptor a través de ondas de radio.



PRODUCT SPECS:

Battery specification:
CR2032 (DC3V) battery included
Remote control range:
Within 10 m (33')
This product controls at least 1 light
and at most 3 lights at the same time
Dimming range: 5%-100%

SPECIFICATIONS DU PRODUIT:

Spécification de la pile :
CR2032 (DC3V) pile incluse
Distance de la télécommande:
Dans les 10 m (33 pieds)
Ce produit contrôle au moins 1 lumière
et au maximum 3 lumières en même
temps
Fonction de gradation : 5% - 100%

ESPECIFICACIONES DEL PRODUCTO:

Especificación de la pila:
CR2032 (DC3V) pila incluida
Distancia del control remoto:
Dentro de 10 m (33 pies)
Este producto controla al menos 1
lámparas y como máximo 3 lámparas al
mismo tiempo
Función de atenuación: 5% - 100%

*The light fixture inside this box comes pre-paired to your remote control

*Please note if you're pairing 2+ lights to 1 remote, please follow our pairing instructions.

*Le luminaire à l'intérieur de cette boîte est déjà apparié à votre télécommande.

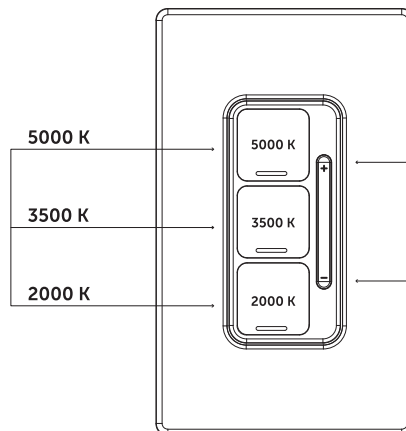
*Veuillez noter que si vous apparez plus de 2 lumières à une télécommande, vous devez suivre nos instructions d'appairage.

*La luminaria dentro de esta caja viene pre-emparejada a su control remoto

*Tenga en cuenta que si va a emparejar más de 2 lámparas con un control remoto, deberá seguir nuestras instrucciones de emparejamiento.

KEY FUNCTION DESCRIPTION • DESCRIPTION DES FONCTIONS CLÉS • DESCRIPCIÓN DE LAS FUNCIONES CLAVE

Color temperature selection
Sélection de la température de couleur
Selección de temperatura de color



Increase brightness
Augmentation de la luminosité
Aumento del brillo

Decrease brightness
Réduction de la luminosité
Reducción del brillo

INSTALLATION • INSTALACIÓN

Measure the desired height at which you'd like to install your remote control.

Mark the location on the wall using a pencil. Once you've marked the right location, drill two holes and insert 2 wall anchors.

Install the wall plate on the wall at the desired height using mounting screws.

Mesurez la hauteur à laquelle vous souhaitez installer votre télécommande.

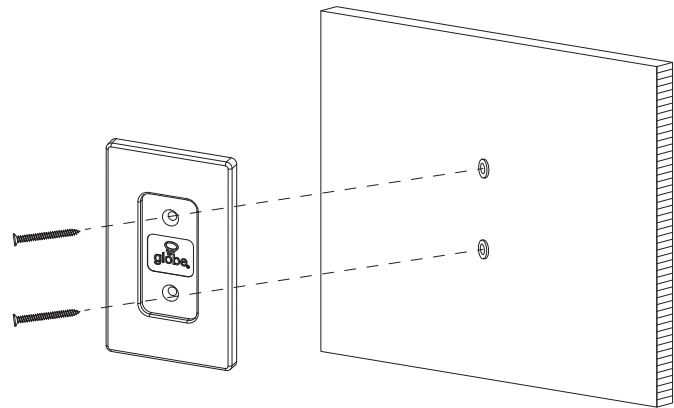
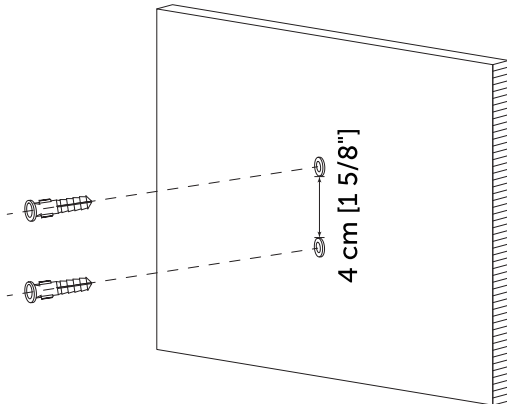
Marquez l'emplacement sur le mur à l'aide d'un crayon. Une fois l'emplacement marqué, percez deux trous et insérez deux chevilles.

Installez la plaque murale sur le mur à la hauteur souhaitée à l'aide de vis de montage.

Mida la altura a la que desea instalar el control remoto.

Marque la ubicación en la pared con un lápiz. Una vez que haya marcado la ubicación correcta, perforo dos agujeros e inserte 2 anclajes de pared.

Instale la placa mural en la pared a la altura deseada utilizando los tornillos de montaje.



Remove the plastic insulation so the battery can make contact and start.

Retirez l'isolation en plastique afin que la pile puisse entrer en contact et commencer à fonctionner.

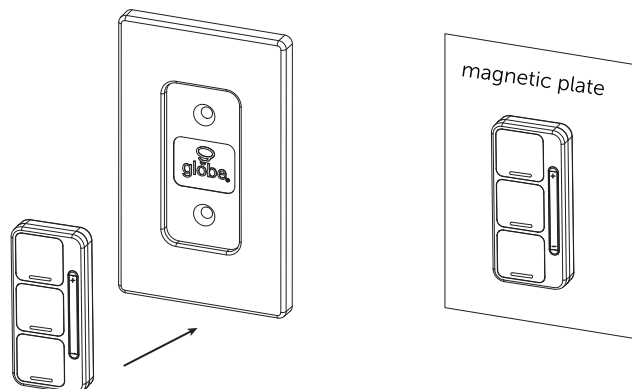
Retire el aislamiento de plástico para que la batería pueda hacer contacto y empezar a funcionar.



The remote control attaches to the wall plate with magnets. Align the remote to the hole on the wall plate and push the remote gently into the wall plate to secure it.

La télécommande se fixe sur la plaque murale à l'aide d'aimants. Alignez la télécommande sur le point d'ancrage de la plaque murale et poussez doucement la télécommande dans la plaque murale pour la fixer.

El control remoto se adhiere a la placa de la pared con imanes. Alinee el mando a distancia con el orificio de la placa de pared y empújelo suavemente en la placa de la pared para fijarlo.



63000042

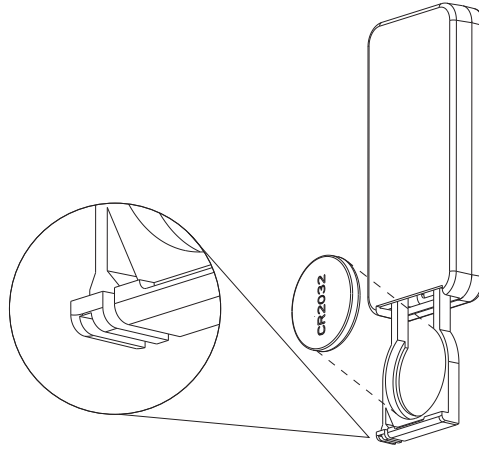
CAN ICES-005(B)/NMB-005(B)

REPLACING YOUR BATTERIES • REMPLACEMENT DES PILES • SUSTITUCIÓN DE LAS PILAS

When replacing the battery, please use the same battery model CR2032 (DV3V). After installing the battery, slide the battery compartment up until it is secured in the remote control.

Lors du remplacement de la pile, vérifiez si le modèle de pile CR2032 (DC3V) est correct. Après avoir installé la pile, faites glisser le compartiment à pile vers le haut jusqu'à ce qu'il soit fixé dans la télécommande.

Cuando cambie la pila, compruebe si el modelo de pila CR2032 (DC3V) es el correcto. Después de instalar la pila, deslice el compartimento de la pila hacia arriba hasta que quede fijada en el control remoto.



Take out the battery compartment on the remote control by pressing the release to the right and sliding down.

Retirez le compartiment à piles de la télécommande en appuyant sur le bouton d'ouverture à droite et en le faisant glisser vers le bas.

Extraiga el compartimento de las pilas del control remoto primiendo el boton de desbloqueo hacia la derecha y deslizando el compartimento hacia abajo.

PAIRING TO MULTIPLE DEVICES • APPAIRAGE À PLUSIEURS APPAREILS EMPAREJAMIENTO A MÚLTIPLES DISPOSITIVOS

The same remote control can be connected to multiple light fixtures. To pair, please follow the instructions below:

Matching distance: The remote control must remain within 3M (118") from the light fixture to be paired.

Product pairing

Method 1: Before the light fixtures are turned on, press the button on the remote control (5000 K) continuously to connect to your lights. When your lights flash 3 times, this indicates that the remote control was successfully paired with your lights.

Method 2: Switch on the power supply to turn your light fixture on. Hold down the 5000 K button on the remote control for 3 seconds while the light fixtures are on to connect to the remote control. When your light fixtures flash 3 times, this indicates that the remote control was successfully paired with your light fixture.

-Please note only one remote control can be paired with the same light. After the light is successfully paired with the new remote control, the previous remote control can no longer be used to control your light fixture.

La même télécommande peut être connectée à plusieurs luminaires. Pour l'appairage, veuillez suivre les instructions ci-dessous :

Distance de d'appairage : La télécommande doit être située à moins de 3M (118") de l'appareil d'éclairage à appairer.

Appariement des produits

Méthode 1 : Avant d'allumer les lumières, appuyez continuellement sur le bouton de la télécommande (5000 K) pour vous connecter à vos luminaires. Lorsque les lumières clignent 3 fois, cela indique que la télécommande a été appariée avec succès à vos lumières.

Méthode 2 : Allumez vos lumières. Maintenez le bouton 5000 K de la télécommande enfoncé pendant 3 secondes lorsque les lumières sont allumées afin de vous connecter à la télécommande. Lorsque les lumières clignent 3 fois, cela indique que la télécommande a été appariée avec succès à vos lumières.

-Veuillez noter qu'une seule télécommande peut être associée à un même luminaire. Une fois qu'un luminaire a été apparié avec la nouvelle télécommande, la télécommande précédente ne peut plus être utilisée pour contrôler vos luminaires.

El mismo control remoto puede conectarse a varias lámparas. Para ello, siga las siguientes instrucciones:

Distancia de emparejamiento: El mando remoto debe permanecer a menos de 3M (118") de la lámpara a emparejar.

Emparejamiento de productos

Método 1: Antes de encender las luces, pulsa el botón del control remoto (5000 K) de forma continua para conectarlo a tus lámparas. Cuando tus lámparas parpadeen 3 veces, esto indica que el control remoto se emparejó correctamente con tus lámparas.

Método 2: Conecta la alimentación para encender las lámparas. Mantén pulsado el botón 5000 K del regulador de forma continuada durante 3 segundos mientras las lámparas están encendidas para conectar con el mando remoto. Cuando las luces parpadeen 3 veces, significa que el mando a distancia se ha emparejado correctamente con las lámparas.

-Tenga en cuenta que sólo se puede emparejar un control remoto con la misma lámpara. Una vez que la lámpara se haya emparejado correctamente con el nuevo mando a distancia, el mando a distancia anterior ya no podrá utilizarse para controlar las lámparas.

63000042

CAN ICES-005(B)/NMB-005(B)

TROUBLESHOOTING

Your light fixture comes pre-paired with the remote control inside the box. Once you install your fixture and remote control, you should be ready to start using it. In case you experience issues during this stage, please follow the below instructions:

Matching distance: Make sure the remote control is installed within 3m (118") from the light fixture you want to pair it with.

Product pairing: Switch on the power supply of the light to turn the light on. Hold down the blue button on the remote control (5000 K) continuously for 3 seconds when the light is on. You should see the light flash 3 times, indicating that the remote control is successfully paired with the light and you're ready to start using it.

Problem	Possible Cause	Solution
The light is not working	You already have assembled remote control switches	Retry within 3 seconds after power-on
	Your main power supply is not turned on	Turn on the switch to power on
The remote control is not functional	The battery power is at 0	Replace the battery - battery model CR2032 (DC3V)
	Failed to match	Retry within 3 seconds after power-on
	The remote is too far from the light fixture	Use the remote control within 10M of the light fixture
	Too many obstructions	Remove obstructions that can affect signal transmission
	Matched more than 3 lights	Rematch the lights you want to use
	There are wireless devices with the same frequency in close range	Turn off the wireless device or change the location then test again
When multiple lights are being used, the functions of the lamps are not synchronized	The distance between the light fixtures is too far	Use separate remote controls, or try removing obstructions can also affect signal transmission
	Signal reception is out of sync	With multiple lights, the signal reception may have a slight delay (the time difference is less than 1 second)

DÉPANNAGE

Votre luminaire est livré avec la télécommande à l'intérieur de la boîte. Une fois que vous avez installé votre luminaire et la télécommande, vous devriez être prêt à l'utiliser. Si vous rencontrez des problèmes, veuillez suivre les instructions ci-dessous :

Distance de correspondance : Assurez-vous que la télécommande est installée à moins de 3 m (118") du luminaire avec lequel vous souhaitez l'associer.

Appariement du produit : Allumez vos lumières. Maintenez le bouton bleu de la télécommande (5000 K) enfoncé pendant 3 secondes lorsque la lumière est allumée. Le voyant lumineux doit clignoter trois fois, indiquant que la télécommande a été appariée avec le luminaire et que vous pouvez commencer à l'utiliser.

Problème	Cause Possible	Solution
La lumière ne fonctionne pas	Vous avez déjà assemblé la télécommande	Réessayez dans les 3 secondes qui suivent la mise sous tension
	Votre alimentation principale n'est pas sous tension	Allumez l'interrupteur pour mettre sous tension
La télécommande ne fonctionne pas	La puissance de la pile est à 0	Remplacez la pile - pile modèle CR2032 (DC3V)
	Échec de l'appariement	Réessayez dans les 3 secondes qui suivent la mise sous tension
	La télécommande est trop loin du luminaire	Utilisez la télécommande à moins de 10 mètres de l'appareil d'éclairage
	Trop d'obstructions	Éliminez les obstacles susceptibles d'affecter la transmission du signal
	Appariement de plus de 3 luminaires	Réapparez les lampes que vous souhaitez utiliser
	Des appareils sans fil de même fréquence se trouvent à proximité	Éteignez les appareils sans fil ou changez d'emplacement, puis testez à nouveau
Lorsque plusieurs lampes sont utilisées, leurs fonctions ne sont pas synchronisées	La distance entre les luminaires est trop grande	Utilisez des télécommandes différentes ou essayez d'éliminer les obstacles qui peuvent affecter la transmission du signal
	La réception du signal est désynchronisée	Avec plusieurs luminaires, la réception du signal peut être légèrement décalée (la différence de temps est de moins d'une seconde)

RESOLUCIÓN DE PROBLEMAS

Su aparato de iluminación viene preempaquetado con el mando a distancia dentro de la caja. Una vez instalados el aparato y el mando a distancia, ya puede empezar a utilizarlo. En caso de que surjan problemas durante esta fase, siga las instrucciones que se indican a continuación:

Distancia de ajuste: Asegúrate de que el mando a distancia esté instalado a menos de 3 m de la luminaria con la que quieres emparejarlo.

Emparejamiento del producto: Conecta la alimentación de la lámpara para encenderla. Mantén pulsado el botón azul del control remoto (5000 K) durante 3 segundos cuando la luz esté encendida. Verás que la luz parpadea 3 veces, lo que indica que el mando a distancia se ha emparejado correctamente con la luz y que puedes empezar a utilizarla.

Problema	Posible Causa	Solución
La luz no funciona	Ya tienes montados los interruptores de control remoto	Reintento en los 3 segundos siguientes al encendido
	La fuente de alimentación principal no está encendida	Encienda el interruptor para encender
El control remoto no funciona	La carga de la pila está a 0	Sustituya la pila - pila modelo CR2032 (DC3V)
	Error de emparejamiento	Reintento en los 3 segundos siguientes al encendido
	El mando a distancia está demasiado lejos de la lámpara	Utiliza el control remoto a menos de 10 m de la lámpara
	Demasiados obstáculos	Elimine los obstáculos que puedan afectar a la transmisión de la señal
	Emparejar más de 3 lámparas	Reencuadra las lámparas que quieras utilizar
	Hay dispositivos inalámbricos con la misma frecuencia a corta distancia	Apague el dispositivo inalámbrico o cambie la ubicación y vuelva a realizar la prueba
Cuando se utilizan varias lámparas, sus funciones no están sincronizadas	La distancia entre las lámparas es excesiva	Utilice mandos a distancia distintos o intente eliminar los obstáculos que puedan afectar a la transmisión de la señal
	La recepción de la señal está desincronizada	Con varias lámparas, la recepción de la señal puede tener un ligero retraso (la diferencia de tiempo es inferior a 1 segundo)

WARNING:

Keep batteries away from children and pets.
 Follow the battery manufacturer's safety and usage instructions.
 Insert the battery observing the proper polarity (+/-) as indicated inside the battery compartment.

CAUTION:

Failure to properly align the battery polarity can cause personal injury and/or property damage.
 Remove a spent or discharged battery from the product.
 Remove the battery when not using the product for an extended period.
 Never throw batteries into a fire. Do not expose batteries to fire or other heat sources.

DISPOSAL OF USED BATTERIES:

Battery may contain hazardous substances which could endanger the environment and human health. Used batteries shall not be treated as municipal waste, but left at the appropriate collection point for recycling. For more information about collection and recycling of used batteries, please contact your local municipality or waste disposal service.

Use type CR2032 batteries.
 Install only new batteries of the same type in your product.
 Failure to insert batteries in the correct polarity, as indicated in the battery compartment, may shorten the life of the batteries or cause batteries to leak.
 Do not mix old and new batteries.
 Do not mix Alkaline, Standard (Carbon-Zinc) or Rechargeable (Nickel Cadmium) or (Nickel Metal Hydride) batteries.
 Danger of explosion if battery is incorrectly replaced.
 Batteries should be recycled or disposed of as per state and local guidelines.

AVERTISSEMENT :

Gardez les piles hors de portée des enfants et des animaux.
 Suivez les instructions de sécurité et d'utilisation du fabricant de la pile.
 Insérez la batterie en respectant la polarité (+/-) indiquée à l'intérieur du compartiment des piles.

ATTENTION :

Le défaut d'aligner correctement la polarité de la batterie peut entraîner des blessures corporelles et / ou des dommages matériels.
 Retirez une pile usée ou déchargée du produit. Retirez la pile lorsque vous n'utilisez pas le produit pendant une période prolongée.
 Ne jetez jamais les piles au feu. N'exposez pas les piles au feu ou à d'autres sources de chaleur.

ÉLIMINATION DES PILES USAGÉES :

La pile peut contenir des substances dangereuses susceptibles de mettre en danger l'environnement et la santé humaine. Les piles usées ne doivent pas être traitées comme des déchets municipaux, mais laissées au point de collecte approprié pour être recyclées. Pour plus d'informations sur la collecte et le recyclage des piles usagées, veuillez contacter votre municipalité ou le service d'élimination des déchets.
 Utilisez des piles de type CR2032.
 N'installez que des piles neuves du même type dans votre produit.
 Le défaut d'insérer les piles dans la polarité correcte, comme indiqué dans le compartiment des piles, peut réduire la durée de vie des piles ou provoquer des fuites de piles.
 Ne mélangez pas des piles anciennes et neuves.
 Ne mélangez pas des piles alcalines, standard (carbone-zinc) ou rechargeables (nickel-cadmium) ou (nickel-hydrure métallique).
 Risque d'explosion si la pile n'est pas remplacée correctement.
 Les piles doivent être recyclées ou jetées conformément aux directives nationales et locales.

ADVERTENCIA:

Mantenga las pilas fuera del alcance de los niños y los animales domésticos.
 Siga las instrucciones de seguridad y uso del fabricante de la pila.
 Inserte la pila respetando la polaridad correcta (+/-) tal y como se indica en el interior del compartimento de la pila.

PRECAUCIÓN:

No alinear correctamente la polaridad de la pila puede causar lesiones personales y/o daños materiales.
 Retire la pila gastada o descargada del producto.
 Retire la pila cuando no vaya a utilizar el producto durante un período prolongado.
 No arroje nunca las pilas al fuego.
 No exponga las pilas al fuego o a otras fuentes de calor.

ELIMINACIÓN DE PILAS USADAS:

La pila puede contener sustancias peligrosas que podrían poner en peligro el medio ambiente y la salud humana. Las pilas usadas no deben tratarse como residuos urbanos, sino dejarse en el punto de recogida adecuado para su reciclaje. Para obtener más información sobre la recogida y el reciclaje de pilas usadas, póngase en contacto con el ayuntamiento o el servicio de recogida de residuos de su localidad.
 Utilice pilas del tipo CR2032.
 Instale sólo pilas nuevas del mismo tipo en su producto.
 Si no inserta las pilas en la polaridad correcta, como se indica en el compartimento de las pilas, puede acortar la vida útil de las pilas o provocar fugas.
 No mezcle pilas viejas y nuevas.
 No mezcle pilas alcalinas, estándar (carbono-zinc) o recargables (níquel-cadmio) o (níquel-hidruro metálico).
 Peligro de explosión si la pila se sustituye incorrectamente.
 Las pilas deben reciclarse o desecharse de acuerdo con las directrices estatales y locales.

Since 1932, Globe has taken pride in offering products of the highest quality, and a level of service unparalleled in the industry.
 Should you encounter any difficulties, have any questions or simply wish to offer us your valuable feedback, you may contact us in the following ways:
 Toll Free Telephone: 1-888-543-1388 (North America Only) / Toll Free Fax: 1-800-668-4562 (North America Only)
 E-Mail: info@globe-electric.com / Mail: Globe Electric Customer Service Department
 150 Oneida, Montreal, Quebec, Canada H9R 1A8
 Please visit our website to discover other quality Globe products: <http://www.globe-electric.com>

Depuis 1932, Globe met sa fierté à offrir des produits d'éclairage de la plus haute qualité et un niveau de service inégalable dans son secteur.
 En cas de difficultés ou de questions, ou si vous désirez simplement nous faire part de vos commentaires, vous pouvez communiquer avec nous par les coordonnées suivantes :
 Téléphone sans frais d'interurbain : 1-888-543-1388 (Amérique du Nord seulement) / Télécopie sans frais d'interurbain : 1-800-668-4562 (Amérique du Nord seulement)
 Courriel : info@globe-electric.com / Courrier : Globe Electric, Service du soutien de la clientèle
 150 Oneida, Montréal, Québec, Canada H9R 1A8
 Visitez aussi notre site Web pour découvrir d'autres produits Globe de qualité, à l'adresse <http://www.globe-electric.com>

Desde 1932, Globe tiene a bien ofrecer productos de iluminación de la mayor calidad y un servicio sin igual en su ámbito.
 Para cualquier dificultad o pregunta, o simplemente si desea hacernos llegar sus comentarios, no dude en ponerse en contacto con nosotros:
 Teléfono sin cargo de larga distancia: 1-888-543-1388 (Norteamérica únicamente) / Fax sin cargo de larga distancia: 1-800-668-4562 (Norteamérica únicamente)
 Correo electrónico: info@globe-electric.com / Correo: Globe Electric, Servicio de atención al cliente
 150 Oneida, Montréal, Québec, Canada H9R 1A8
 Visite también nuestro sitio Web para descubrir más productos Globe de calidad: <http://www.globe-electric.com>