



Thank you for selecting Globe as your lighting choice for your home. With proper care, this product will provide years of pleasure and enjoyment. Carefully follow the instructions in order to ensure that this product functions safely and properly for years to come.

Nous vous remercions de choisir les luminaires Globe pour l'éclairage de votre domicile. Moyennant un entretien adéquat, ce produit vous fournira un éclairage plaisant et agréable. Suivez attentivement les instructions afin d'assurer le fonctionnement convenable et sécuritaire de ce produit durant des années.

Gracias por haber escogido las lámparas Globe para su hogar. Con un cuidado adecuado, este producto le proporcionará una iluminación agradable y placentera. Siga atentamente las instrucciones para que este producto funcione de manera segura y adecuada durante años.

TABLE LAMP • LAMPE DE TABLE • LÁMPARA DE MESA

SAVE THESE INSTRUCTIONS

CAUTION IMPORTANT SAFETY INSTRUCTIONS

This lamp has a polarized plug (one blade is wider than the other) as a safety feature to reduce the risk of electric shock. This plug will fit in a polarized outlet only one way. If the plug does not fit fully in the outlet, reverse the plug. If it still does not fit, contact a qualified electrician. Never use with an extension cord unless the plug can be fully inserted. Do not alter the plug.

CLEANING:

Before cleaning your lamp, turn off the switch or power source. Wipe the lamp with a soft, damp cloth.

ATTENTION:

1. Turn off/unplug and allow to cool before changing the bulb. Never touch the bulb when the lamp is switched on.
2. If the supply cord is damaged, it must be replaced by the manufacturer or a similarly qualified person in order to avoid a hazard.

CONSERVEZ CES INSTRUCTIONS

AVERTISSEMENT IMPORTANTES DIRECTIVES DE SÉCURITÉ

Cette lampe est munie d'une fiche polarisée (une borne plus large que l'autre). Ce dispositif de sécurité diminue le risque de chocs électriques puisque la fiche ne s'insère dans la prise que d'un seul côté. Si elle n'entre pas dans la prise, inversez-la. Si elle n'entre toujours pas, communiquez avec un électricien qualifié. N'utilisez jamais une rallonge sauf si la fiche s'insère entièrement. Ne modifiez pas la fiche.

NETTOYAGE :

Avant de nettoyer votre lampe, fermez ou coupez la source d'énergie. Essuyez la lampe avec un chiffon doux et humide.

ATTENTION :

1. Fermez débranchez la lampe et laissez refroidir l'ampoule avant de la changer. Ne jamais toucher l'ampoule lorsque que la lampe est allumée.
2. Si le cordon électrique est endommagé, il est préférable de le faire remplacer par le fabricant ou une personne qualifiée de façon à éviter tous dangers.

GUARDE ESTAS INSTRUCCIONES

PRECAUCIÓN - INSTRUCCIONES IMPORTANTES DE SEGURIDAD

Esta lámpara tiene un enchufe polarizado (un lado es más ancho que el otro) como característica de seguridad para reducir el riesgo de choque eléctrico. Este enchufe se conecta a un tomacorriente de una sola manera. Si éste no entra completamente en el tomacorriente, trate el lado opuesto. Si aún no entra, contacte a un electricista calificado. Nunca use una extensión a menos que el enchufe entre completamente es ésta. No altere el enchufe.

LIMPIEZA:

Para limpiar su lámpara, desconecte el interruptor o la fuente de energía y pásele un paño suave y húmedo.

ATENCIÓN:

1. Apague la lámpara, desenchúfela y déjela enfriar antes de reemplazar la bombilla. Nunca toque la bombilla cuando la lámpara está encendida.
2. Si el cable de alimentación está dañado, debe ser reemplazado por el fabricante o por un técnico calificado a fin de evitar riesgos.

Since 1932, Globe has taken pride in offering products of the highest quality, and a level of service unparalleled in the industry.

Should you encounter any difficulties, have any questions or simply wish to offer us your valuable feedback, you may contact us in the following ways:

Toll Free Telephone: 1-888-543-1388 (North America Only) / Toll Free Fax: 1-800-668-4562 (North America Only)

E-Mail: info@globe-electric.com / Mail: Globe Electric Customer Service Department

150 Oneida, Montreal, Quebec, Canada H9R 1A8
Please visit our website to discover other quality Globe products: <http://www.globe-electric.com>

Depuis 1932, Globe met sa fierté à offrir des produits d'éclairage de la plus haute qualité et un niveau de service inégalable dans son secteur.

En cas de difficultés ou de questions, ou si vous désirez simplement nous faire part de vos commentaires, vous pouvez communiquer avec nous par les coordonnées suivantes :

Téléphone sans frais d'interurbain : 1-888-543-1388 (Amérique du Nord seulement) / Télécopie sans frais d'interurbain : 1-800-668-4562 (Amérique du Nord seulement)

Courriel : info@globe-electric.com / Courrier : Globe Electric, Service du soutien de la clientèle
150 Oneida, Montréal, Québec, Canada H9R 1A8
Visitez aussi notre site Web pour découvrir d'autres produits Globe de qualité, à l'adresse <http://www.globe-electric.com>

Desde 1932, Globe tiene a bien ofrecer productos de iluminación de la mayor calidad y un servicio sin igual en su ámbito.

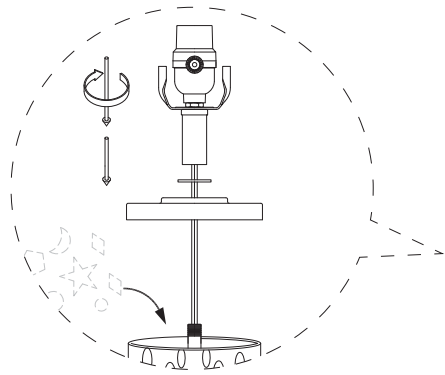
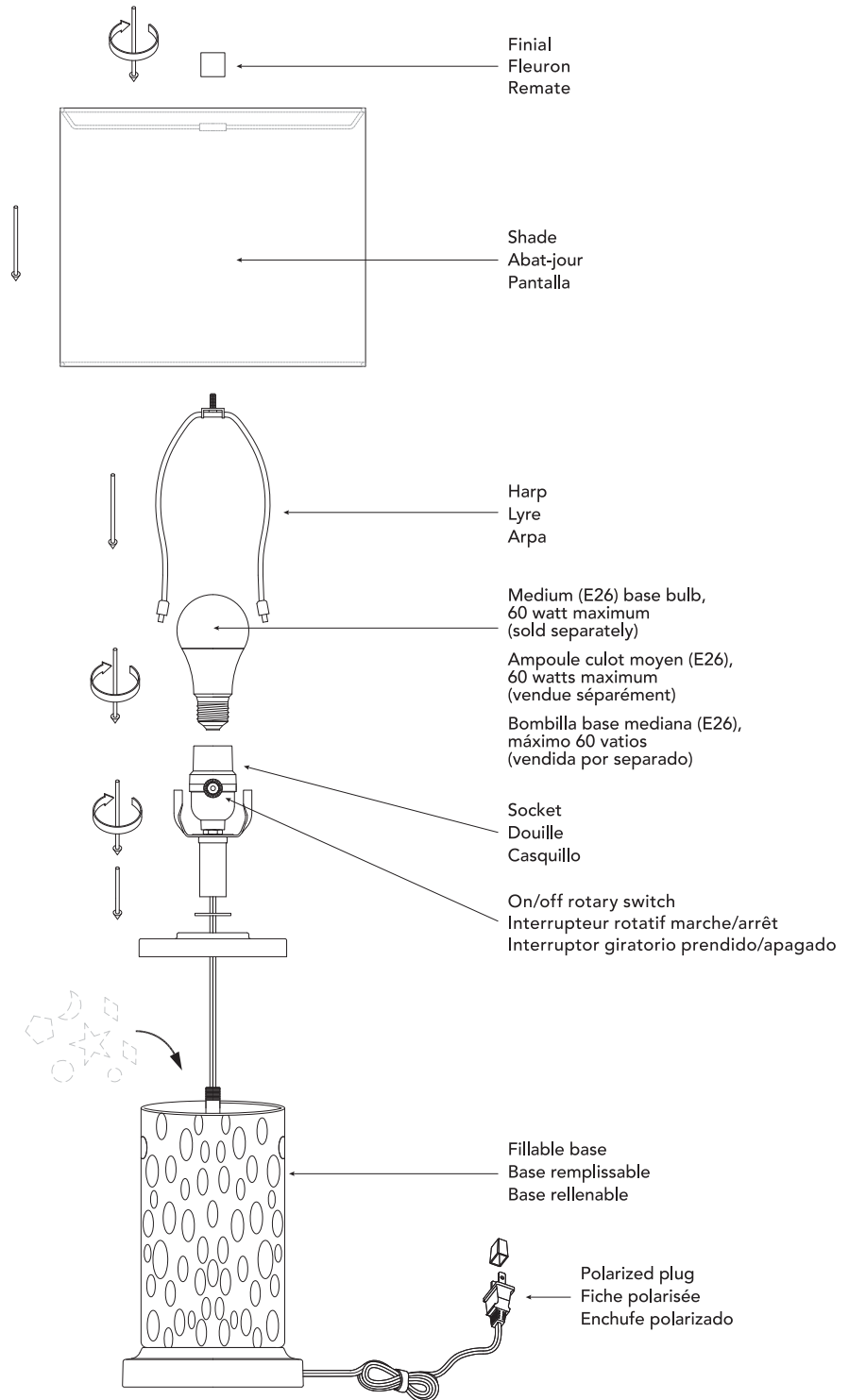
Para cualquier dificultad o pregunta, o simplemente si desea hacernos llegar sus comentarios, no dude en ponerse en contacto con nosotros:

Teléfono sin cargo de larga distancia: 1-888-543-1388 (Norteamérica únicamente) / Fax sin cargo de larga distancia: 1-800-668-4562 (Norteamérica únicamente)

Correo electrónico: info@globe-electric.com / Correo: Globe Electric, Servicio de atención al cliente
150 Oneida, Montréal, Québec, Canada H9R 1A8
Visite también nuestro sitio Web para descubrir más productos Globe de calidad:
<http://www.globe-electric.com>

INSTRUCTIONS • INSTRUCCIONES

SAVE THESE INSTRUCTIONS
 CONSERVEZ CES INSTRUCTIONS
 GUARDE ESTAS INSTRUCCIONES



- To fill the base, unscrew the socket and lift the lid.
- Put your selected items inside.
- Close lid.
- Screw socket onto base.
- Pour remplir la base, desserrez la douille et soulevez le couvercle.
- Mettez vos items a l'intérieur.
- Fermez le couvercle.
- Serrez la douille sur la base.
- Para llenar la base, desenrosque el casquillo y levante la tapa.
- Ponga sus objetos adentro.
- Cierre la tapa.
- Enrosque el casquillo en la base.

TABLE LAMP
 requires 1 medium (E26) base bulb,
 60 watt maximum (sold separately)

LAMPE DE TABLE
 requiert 1 ampoule culot moyen (E26),
 60 watts maximum (vendue séparément)

LÁMPARA DE MESA
 requiere 1 bombilla base mediana (E26),
 máximo 60 vatios (vendida por separado)