



Thank you for selecting Globe as your smart home solution. With proper care, this product will provide years of pleasure and enjoyment.

SMART 360° SWIVEL RECESSED LIGHTING KIT

Check out the installation video on our website: globe-electric.com/smart

SAVE THESE INSTRUCTIONS



Most electrical accidents are caused by carelessness or ignorance. If you combine a basic knowledge of electricity, a healthy respect for it, and a dose of common sense, you can safely tackle many household electrical repairs. Here are some basic guidelines for working with electricity.

- Before working on a circuit, go to the main service panel and remove the fuse or trip the breaker that controls that circuit. Tape a sign to the panel warning others to leave the circuit alone while you work.
- Before touching any wire, use a voltage tester to make sure it's not live. Whenever you check for voltage in a receptacle, check both outlets—each may be controlled by a separate wiring circuit.
- To protect children, place safety covers over any unused outlets.
- Always work with enough light to see what you are doing; it's easy to make mistakes when you're working in dim light.

Before assembling your lighting fixture, TURN OFF THE POWER and consult a qualified licensed electrician.

- IC-rated for direct contact with insulation
- Energy Star
- Wet-rated
- Airtight per ASTM-E283-04
- CAN ICES-005 (B)

LIMITED WARRANTY: This smart recessed light is warranted to last 3 years from the date of purchase based on use of 3 hours per day. If it fails before that time, we will replace it. Send the recessed light, proof of purchase and register receipt along with your complete name and address to Globe Electric. See caution text for proper use. This warranty is void if this product is misused in any way. This replacement is the sole remedy available and liability for incidental or consequential damage is expressly excluded. This device is not intended for use with emergency exit fixtures or emergency exit lights, photocells and electronic timers.

This device complies with Part 15 of the FCC rules. Operation is subject to the following two conditions: (1) this device may not cause harmful interference, and (2) this device must accept any interference received, including interference that may cause undesired operation. Changes or modifications made to this product are not expressly approved by the party responsible and could void the user's warranty of the equipment.

NOTE: This equipment has been tested and found to comply with the limits for a Class B digital device, pursuant to Part 15 of the FCC Rules. These limits are designed to provide reasonable protection against harmful interference in a residential installation. This equipment generates, uses and can radiate radio frequency energy and, if not installed and used in accordance with the instructions, may cause harmful interference to radio communications. However, there is no guarantee that interference will not occur in a particular installation. If this equipment does cause harmful interference to radio or television reception, which can be determined by turning the equipment off and on, the user is encouraged to try to correct the interference by one or more of the following measures: Reorient or relocate the receiving antenna. Increase the distance between the equipment and receiver. Connect the equipment to an outlet on a circuit different from that to which the receiver is connected. Consult the dealer or an experienced radio/TV technician for help.

RF EXPOSURE

The equipment complies with FCC radiation exposure limits set forth for an uncontrolled environment. This device should be installed and operated with minimum distance 20cm between the radiator & your body.

USER MANUAL NOTICE FOR LICENSE-EXEMPT RADIO APPARATUS

This device complies with Industry Canada license-exempt RSS standard(s). Operation is subject to the following two conditions: (1) this device may not cause interference, and (2) this device must accept any interference, including interference that may cause undesired operation of the device. CAN ICES-005 (B).

RADIATION EXPOSURE STATEMENT:

This equipment complies with IC radiation exposure limits set forth for an uncontrolled environment. This equipment should be installed and operated with minimum distance 20cm between the radiator & your body.

WARNING: Changes or modifications to this unit not expressly approved by the party responsible for compliance could void the user's authority to operate the equipment. NOTE: This equipment has been tested and found to comply with the limits for a Class B digital device, pursuant to Part 15 of the FCC Rules. These limits are designed to provide reasonable protection against harmful interference in a residential installation.

FCC RESPONSIBLE PARTY

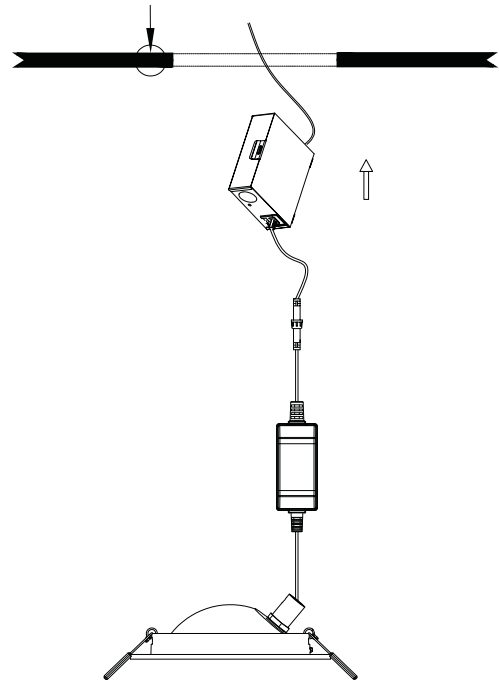
Globe Electric
15301 Shoemaker Ave, Norwalk, CA 90650
www.globe-electric.com

FEATURES

- LED integrated - dimmable through the app
- RGB: Choose from a full spectrum of colors
- Tunable white (2000 K - 5000 K): Choose from a focused bright white to a relaxed sunset glow
- Set schedules and control your light from anywhere

SPECIFICATIONS

| | |
|------------------------|---|
| 540 lumens (at 5000 K) | 9 watt |
| Lasts 50,000 hours | CRI 90 |
| 120 V - 60 Hz | IC-rated |
| Indoor/outdoor use | Minimum starting temperature: -18 °C (0 °F) |



Since 1932, Globe has taken pride in offering products of the highest quality, and a level of service unparalleled in the industry. Should you encounter any difficulties, have any questions or simply wish to offer us your valuable feedback, you may contact us in the following ways:
Toll Free Telephone: 1-888-543-1388 (North America Only) / Toll Free Fax: 1-800-668-4562 (North America Only)
E-Mail: info@globe-electric.com
Mail: Globe Electric Customer Service Department
150 Oneida, Montreal, Quebec, Canada H9R 1A8
Please visit our website to discover other quality Globe products: <http://www.globe-electric.com>

PRE-INSTALLATION

Planning Installation

Compare all parts with the "Hardware Included" section. If any part appears missing or damaged, do not install this product and contact the Customer Service team at 1-888-543-1388 or e-mail to info@globe-electric.com.

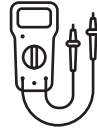
Tools Required



phillips head screwdriver



pliers

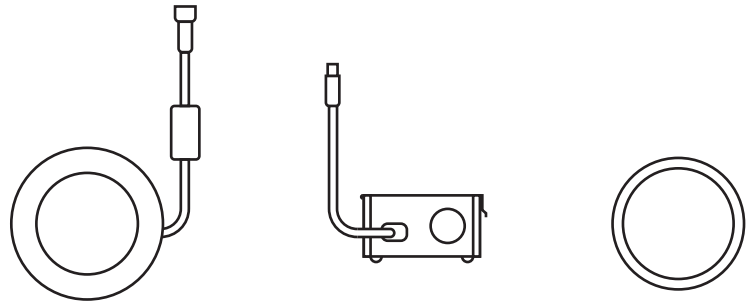


electrical tester

Hardware Included

NOTE: Hardware is not shown to actual size.

| Item | Quantity |
|--------------------------------|----------|
| light panel + receiver + cable | 1 |
| junction box + cable | 1 |
| foam gasket | 1 |

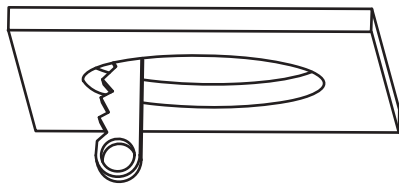


INSTALLATION

Improper wiring of any electrical device can cause fire, serious injury or death. Always consult a qualified licensed electrician who will ensure the switch is installed in accordance with local electrical codes and regulations. Before starting installation, ensure the power is disconnected at the circuit breaker and test existing switch with a voltage tester.

Caution

- Make sure that the power at the circuit breaker is off before wiring.
- Neutral wire is required. Confirm the wall box contains a neutral wire (typically white).
- The wire colours indicated in this manual are the common colors and may differ in some homes. Please contact an electrician if you have different wire colours.
- Ensure the wire conductors are securely fastened to each wire.
- DO NOT USE WITH STANDARD DIMMER.



cutting hole diameter

| | |
|----------------|---------------------------|
| 4,25 inch slim | 4 1/4" ± 1/8" (108 ± 3mm) |
|----------------|---------------------------|

Step 1

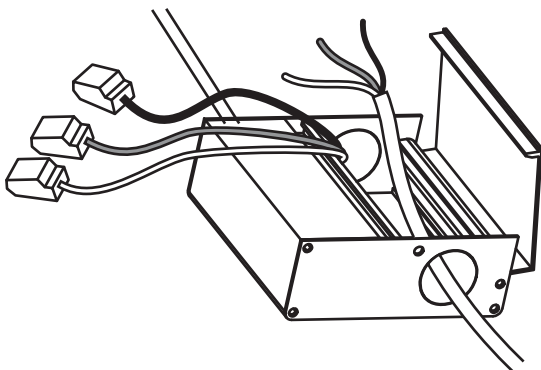
Turn power OFF from the electrical panel prior to installation.

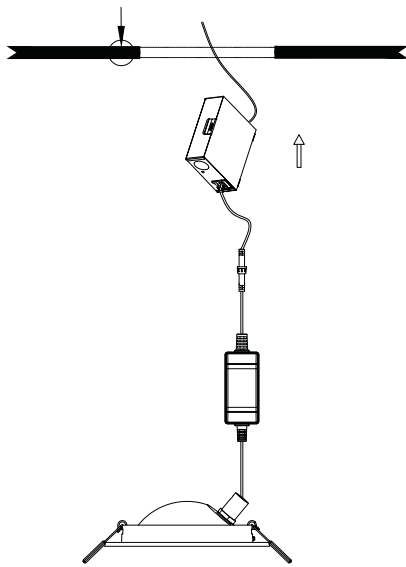
Step 2

Determine the location for installation and cut a hole of the appropriate size in the ceiling. Refer to the hole diameter table for appropriate sizes or use the supplied template on the "Hole Size" page.

Step 3

- Open the junction box cover and remove the appropriate knockout(s) on the side panel.
- Insert the electrical supply cable through the knockout. If you do not have electrical wiring experience, Globe recommends consulting a qualified licensed electrician who will ensure the fixture is installed in accordance with local installation codes.
- Using quick-connect push-in terminals, connect the green ground wire to the green wire terminal; the black wire to the black wire terminal; the white wire to the white wire terminal. Use the cable clamp to secure wire in knockout hole.



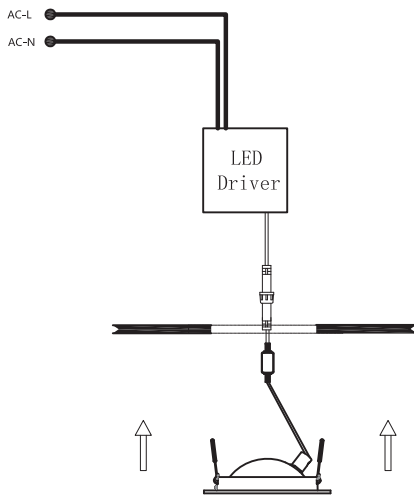


Step 4

Place all wiring and connections back into the box and close the cover. Plug the connector cable from the junction box into the light panel, secure with screw cover.

Step 5

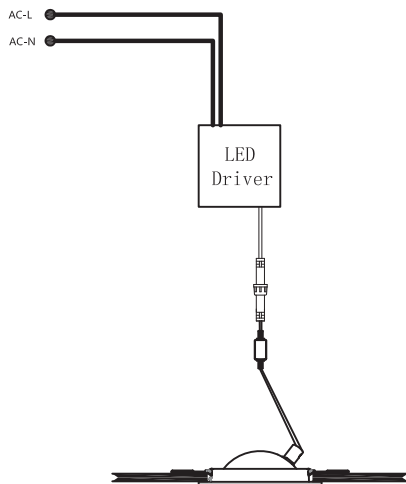
Insert the junction box through the mounting hole.



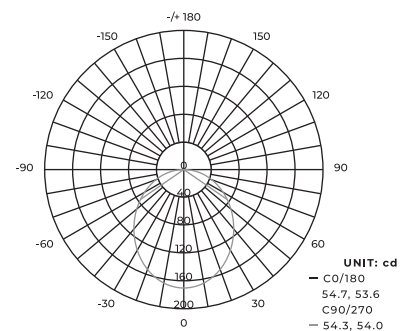
Step 6

Push spring-loaded clips on the fixture upwards and insert the fixture base into the mounting hole. Release the clips and the fixture will be pulled flush with the ceiling.

NOTE: For airtight requirements, ensure the foam gasket remains between fixture and ceiling.

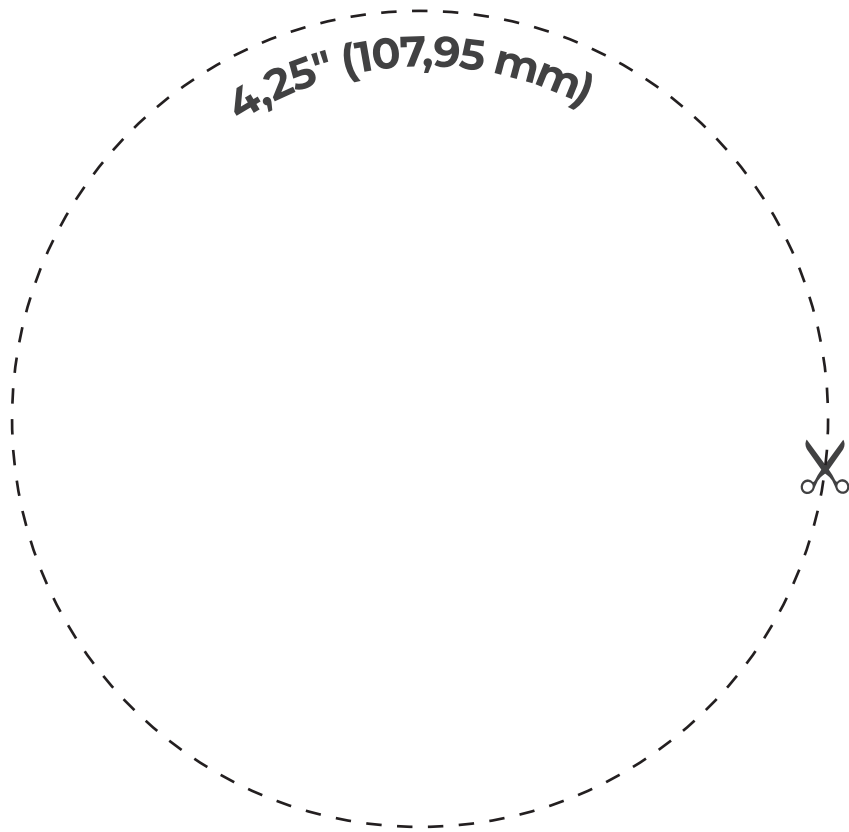


Once the fixture has been installed, you're now ready to pair it with the Amazon Alexa app (see connecting instructions).



AVERAGE BEAM ANGLE (50%): 108.3 DEG

HOLE SIZE



CONNECTING INSTRUCTIONS

Make sure your mobile device is running iOS 9.0/watchOS 2.0/Android 4.4 or higher.



1

Let's get started!

- Download the **Globe Suite™** app from the App Store or Google Play to your mobile device.
- Launch the **Globe Suite™** app.
- To register, enter your email address. Create a password, then login to the app.

OR

- Login if you already have an account.



2

Verify your network

- Verify your network and ensure your mobile device is connected to a 2.4 GHz Wi-Fi channel.
- Consult your router documentation for detailed instructions on how to change wireless settings.

3

Scan mode

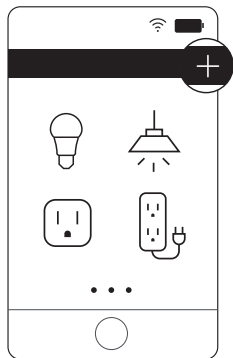
- Power on your device.
- Select the "+" symbol on the top right hand corner.
- Follow instructions within the app.
- If your device is flashing rapidly and fails, try using EZ Mode.

EZ mode

- Select the "+" symbol on the top right hand corner.
- Select "Manual".
- Select your product type and follow the instructions within the app.
- If the connection fails, try using AP mode.

AP mode

- Select the "+" symbol on the top right hand corner.
- Select "Manual".
- Select your product type.
- Open the menu on the top right hand corner and select "AP mode".
- Follow the instructions within the app.
- You're good to go!



Did you know?

Most modern routers are dual band meaning they support both 2.4 GHz and 5 GHz channels.

The most common wireless options are:

- **Mixed:** The router will broadcast both 2.4 GHz and 5 GHz simultaneously under the same SSID. The device will choose which to connect to based on multiple variables (congestion, distance to router etc.).
- **2.4 GHz:** Broadcast only on this channel.
- **5 GHz:** Broadcast only on this channel.
- **Dual 2.4 and 5 GHz using Separate SSIDs:** Router will broadcast both channels and user manually decides which to connect to.



Merci d'avoir choisi Globe comme solution pour votre maison intelligente. Avec un entretien approprié, ce produit vous procurera des années de plaisir et de satisfaction.

ENSEMBLE DE LUMINAIRE ENCASTRÉ INTELLIGENT PIVOTANT À 360 °

Pour découvrir nos produits en vidéos, visiter notre chaîne YouTube et visionner la playlist Maison Intelligente Globe - Amazon Certifié pour humains*

CONSERVEZ CES INSTRUCTIONS



La plupart des accidents d'origine électrique sont causés par la négligence ou l'ignorance. Avec une connaissance de base de l'électricité, un respect de ses principes et un peu de gros bon sens, vous pouvez effectuer en toute sécurité plusieurs réparations électriques résidentielles. Voici quelques consignes de base pour les travaux d'électricité :

Avant de travailler sur un circuit, ouvrez le panneau électrique et retirez le fusible ou déclenchez le disjoncteur associé à ce circuit. Mettez une étiquette sur le panneau avisant les autres personnes de ne pas toucher au circuit pendant que vous y travaillez,

Avant de toucher à un fil, utilisez un voltmètre pour vérifier s'il est sous tension. Mesurez toujours la tension dans les deux prises d'un boîtier, car elles pourraient être reliées à des circuits distincts.

- Afin de protéger les enfants, insérez un capuchon de sécurité dans toute prise de courant non utilisée.
- Travaillez toujours avec suffisamment d'éclairage pour voir clairement ce que vous faites; il est facile de commettre des erreurs en travaillant à la lumière tamisée

Avant de monter le luminaire, COUPEZ LE COURANT et consultez un électricien agréé qualifié.

- Classé IC, pour contact direct avec isolant
- Étanche à l'air selon la norme ASTM-E283-04
- Energy Star
- CAN NMB-005 (B)
- Étanche à l'eau

GARANTIE LIMITÉE : Ce luminaire encastré intelligent est garanti pour une durée de 3 ans à compter de la date d'achat et selon un usage quotidien moyen de 3 heures. En cas de défaillance durant la période de garantie, nous remplacerons le produit. Faites parvenir le luminaire encastré, la preuve d'achat, le reçu de caisse, ainsi que vos nom et adresse complets à Globe Electric. Lisez attentivement les mises en garde avant d'utiliser le luminaire. Cette garantie sera nulle en cas d'usage inadéquat. Le remplacement est le seul et unique recours offert et toute responsabilité pour dommages accessoires ou consécutifs est expressément exclue. Ne convient pas aux enseignes lumineuses de sortie d'urgence, aux récepteurs photoélectriques, ni aux minuteries électroniques.

Ce dispositif est conforme aux dispositions de la partie 15 des règles de la FCC. Son utilisation est assujettie aux deux conditions suivantes : 1) le dispositif ne doit pas occasionner de brouillage préjudiciable et 2) le dispositif doit être disposé à accepter tout brouillage reçu, même si ce brouillage est susceptible de compromettre le fonctionnement du dispositif. La modification de ce produit n'est pas expressément approuvée par l'autorité compétente et pourrait annuler la garantie du produit.

NOTE : Ce produit a été évalué et jugé conforme aux limites fixées pour les appareils numériques de classe B selon la partie 15 des règlements de la FCC. Ces limites visent à assurer une protection raisonnable contre le brouillage préjudiciable en milieu résidentiel. Ce produit génère, utilise et peut émettre de l'énergie de radiofréquence et, s'il n'est pas installé et utilisé conformément aux instructions, peut nuire aux communications radio. Cependant, rien ne garantit qu'aucun brouillage ne se produira dans une installation donnée. Si le produit nuit aux communications radio ou télévisées – ce qui se vérifie en allumant et en éteignant le produit –, l'utilisateur peut essayer de régler le problème par l'un ou l'autre des moyens suivants : réorienter ou déplacer l'antenne de réception; éloigner le produit du récepteur; brancher le produit sur une prise d'un circuit distinct de celui sur lequel le récepteur est branché; consulter le détaillant ou un technicien expérimenté en radio et télédiffusion.

EXPOSITION AUX RADIATIONS :

Cet équipement est conforme aux limites d'exposition aux rayonnements FCC établies pour un environnement non contrôlé. Cet équipement doit être installé et utilisé avec un minimum de 20cm de distance entre la source de rayonnement et votre corps.

NOTICE D'UTILISATION DE MATÉRIEL RADIO EXEMPT DE LICENCE

Le présent appareil est conforme aux CNR d'industrie Canada applicables aux appareils radio exempts de licence. L'exploitation est autorisée aux deux conditions suivantes: 1) l'appareil ne doit pas produire de brouillage; et 2) l'appareil doit accepter le brouillage radioélectrique subi même si le brouillage est susceptible d'en compromettre le fonctionnement. CAN NMB-005 (B).

DÉCLARATION D'EXPOSITION AUX RADIATIONS :

Cet équipement est conforme aux limites d'exposition aux rayonnements IC établies pour un environnement non contrôlé. Cet équipement doit être installé et utilisé avec un minimum de 20cm de distance entre la source de rayonnement et votre corps.

AVERTISSEMENT : L'utilisateur qui modifie ou altère ce produit sans autorisation expresse de l'autorité compétente pourrait perdre le droit de l'utiliser. N.B. : Ce produit a été évalué et jugé conforme aux limites fixées pour les appareils numériques de classe B selon la partie 15 des règlements de la FCC. Ces limites visent à assurer une protection raisonnable contre le brouillage préjudiciable en milieu résidentiel.

PARTIE RESPONSABLE FCC

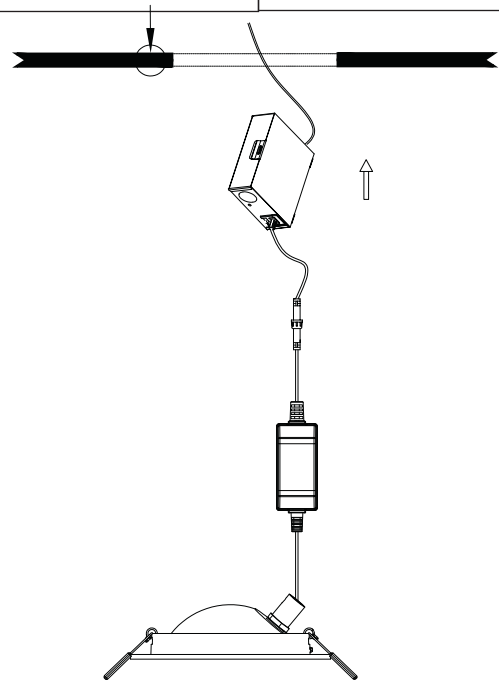
Globe Électrique
15301 Shoemaker Ave, Norwalk, CA 90650
www.globe-electric.com

CARACTÉRISTIQUES

- DEL intégré. Intensité variable via l'application
- RVB: sélection d'une vaste gamme de couleurs
- Luminosité ajustable (2000 K - 5000 K): Choix d'éclairage d'un blanc brillant à une lueur de coucher de soleil
- Contrôlez votre luminaire à distance ou manuellement avec l'application Amazon Alexa
- Jumelez avec Amazon Echo pour contrôler vos appareils d'éclairage par commandes vocales
- Établissez les horaires et gérez la lumière à distance

SPÉCIFICATIONS

| | |
|------------------------|---|
| 540 lumens (au 5000 K) | CRI 90 |
| Dure 50,000 hours | Classé CI |
| 120 V - 60 Hz | Température de fonctionnement minimale : -18 °C (0 °F) |
| Indoor/outdoor use | |
| 9 watts | |



Depuis 1932, Globe met sa fierté à offrir des produits d'éclairage de la plus haute qualité et un niveau de service inégalable dans son secteur. En cas de difficultés ou de questions, ou si vous désirez simplement nous faire part de vos commentaires, vous pouvez communiquer avec nous par les coordonnées suivantes :
Téléphone sans frais d'interurbain : 1-888-543-1388 (Amérique du Nord seulement) / Télécopie sans frais d'interurbain : 1-800-668-4562 (Amérique du Nord seulement)
Courriel : info@globe-electric.com / Courriel : Globe Electric, Service du soutien de la clientèle
150 Oneida, Montréal, Québec, Canada H9R 1A8
Visitez aussi notre site Web pour découvrir d'autres produits Globe de qualité, à l'adresse <http://www.globe-electric.com>

PRÉ-INSTALLATION

Préparation de l'installation

Comparer le contenu de l'emballage avec la section « Quincaillerie comprise ». Si des pièces sont manquantes ou endommagées, ne pas installer le produit et communiquer avec le service à la clientèle : 1 888 543-1388 ou info@globe-electric.com.

Outils requis



tournevis à pointe cruciforme



pincettes

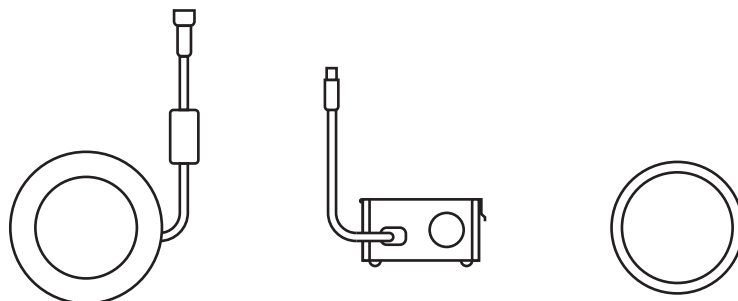


testeur électrique

Quincaillerie comprise

N.B. : La quincaillerie n'est pas illustrée en taille réelle.

| Article | Quantité |
|-----------------------------|----------|
| panneau + récepteur + câble | 1 |
| boîte de jonction + câble | 1 |
| joint en mousse | 1 |

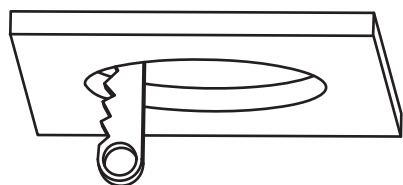


INSTALLATION

Le câblage inadéquat de tout appareil électrique pourrait occasionner un incendie, des blessures graves ou la mort. Veuillez à toujours consulter un électricien agréé qualifié qui s'assurera que le boîtier est installé conformément au code et à la réglementation électrique locale. Avant de procéder à l'installation, assurez-vous que l'alimentation électrique est coupée au disjoncteur et vérifiez le courant dans l'interrupteur avec un voltmètre.

Mise en garde

- Assurez-vous que l'alimentation du disjoncteur est coupée avant de raccorder les fils.
- Un fil neutre est requis. Confirmez que le boîtier mural contient un fil neutre (généralement blanc)
- Les couleurs de fil indiquées dans ce manuel sont les couleurs courantes et peuvent différer dans certaines maisons. Veuillez contacter un électricien si vous avez des couleurs de fils différentes.
- Assurez-vous que les conducteurs des fils sont solidement fixés à chaque fil.
- NE PAS UTILISER AVEC UN GRADATEUR.



diamètre du trou

4,25 po 4 1/4 po ± 1/8 po (108 mm ± 3)

Étape 1

Mettre l'interrupteur hors tension avant l'installation.

Étape 2

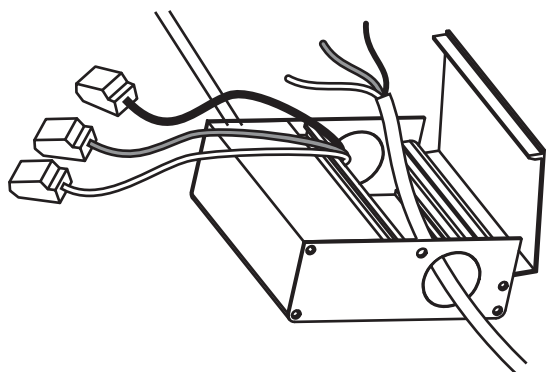
Déterminer un endroit approprié pour installer le luminaire. Mesurer et couper un trou conformément aux dimensions du gabarit. Voir le tableau du diamètre du trou ou utiliser le modèle fourni sur la page « Taille du trou ».

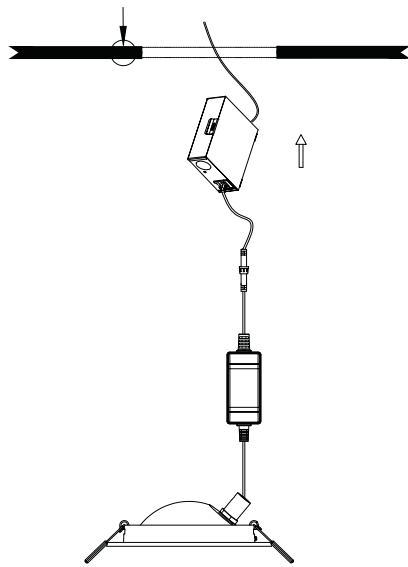
Étape 3

- Ouvrir le couvercle de la boîte de jonction et ouvrir l'entrée défonçable sur le côté.

- Insérer le câble d'alimentation électrique par l'entrée défonçable. Si vous n'avez pas d'expérience en câblage électrique, Globe recommande de consulter un électricien qualifié qui sera en mesure d'effectuer l'installation conformément aux normes locales.

- À l'aide des raccords rapides, brancher le fil de terre vert au connecteur de fil vert; le fil noir au connecteur noir; le fil blanc au connecteur blanc. Utiliser un serre-câble pour fixer le fil dans l'entrée défonçable.



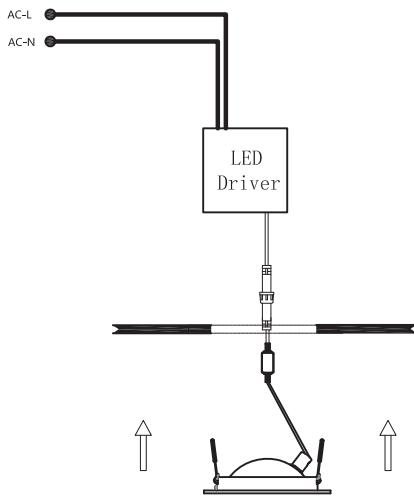


Étape 4

Placer tout le câblage et les connexions dans la boîte et fermer le couvercle. Brancher le câble connecteur depuis la boîte de jonction au panneau du luminaire et visser les vis du couvercle.

Étape 5

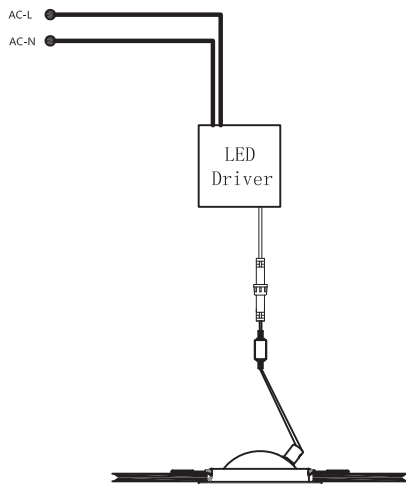
Insérer la boîte de jonction à travers le trou de montage.



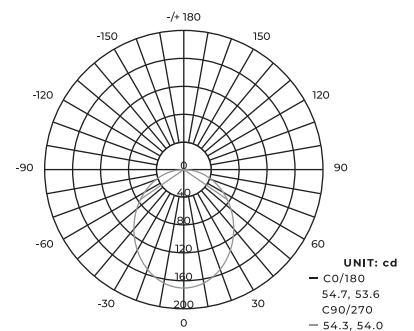
Étape 6

Pousser les agrafes à ressort du luminaire vers le haut et insérer la base de l'appareil dans le trou de montage. Relâcher les agrafes et le luminaire sera tiré au ras du plafond.

NOTE : Pour une application hermétique, s'assurer que le joint d'étanchéité reste entre le luminaire et le plafond.

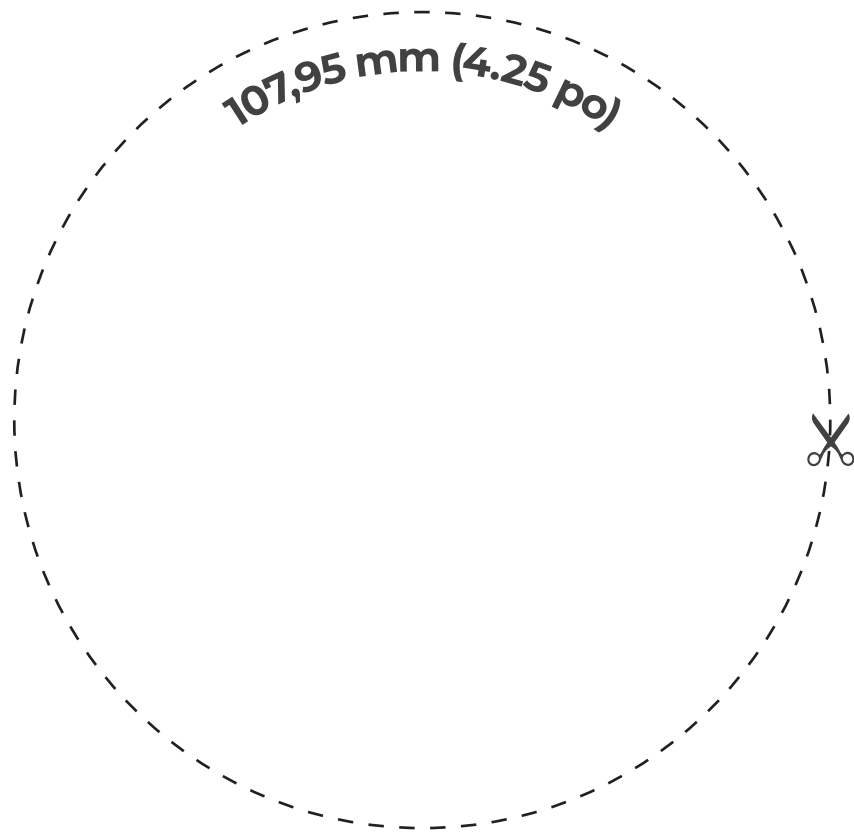


Une fois le luminaire installé, il est prêt à jumeler avec l'application Amazon Alexa (consulter les instructions de connexion).



ANGLE DE FAISCEAU MOYEN (50%): 108.3 DEG

DIAMÈTRE DU TROU



INSTRUCTIONS DE CONNEXION

Assurez-vous que votre appareil mobile fonctionnant sous iOS 9,0/watchOS 2.0/Android 4,4 ou une version ultérieure.



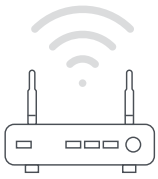
1

Commençons!

- Télécharger l'application **Globe Suite**^{MC} sur un appareil mobile à partir de l'App Store ou de Google Play.
- Lancer l'application **Globe Suite**^{MC}.
- Entrer une adresse courriel pour s'inscrire. Créer un mot de passe puis se connecter à l'application.

OU

- Se connecter à l'application avec un compte existant.



2

Vérification du réseau

- Vérifier le réseau Wifi et s'assurer que l'appareil mobile est connecté à un canal sur la bande 2,4 GHz.
- Consulter la documentation qui accompagne le routeur pour des instructions détaillées sur la façon de modifier les paramètres sans fil.

3

Analyse automatique

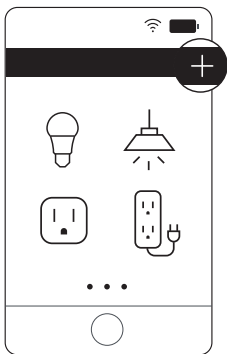
- Allumez votre appareil.
- Sélectionnez le symbole « + » dans le coin supérieur droit.
- Suivez les instructions dans l'application.
- Si votre appareil clignote rapidement et échoue, essayez d'utiliser le mode EZ.

mode EZ

- Sélectionnez le symbole « + » dans le coin supérieur droit.
- Sélectionnez « Ajouter manuellement ».
- Choisissez votre type de produit et suivez les instructions dans l'appli.
- Si la connection ne marche pas, essayer mode AP.

mode AP

- Sélectionnez le symbole « + » dans le coin supérieur droit.
- Sélectionnez « Ajouter manuellement ».
- Choisissez votre type de produit.
- Ouvrez le menu dans le coin supérieur droit et sélectionnez «mode AP».
- Suivez les instructions dans l'appli.
- Vous êtes prêts à commencer!



Le saviez-vous?

La plupart des routeurs modernes sont bibandes, ce qui signifie qu'ils peuvent diffuser à la fois aux fréquences 2,4 GHz et 5 GHz.

Voici les options de réseau sans fil les plus courantes :

- **Mixte** : Le routeur diffuse simultanément aux fréquences 2,4 GHz et 5 GHz sous le même identifiant SSID. L'appareil choisit la fréquence à utiliser en fonction de diverses variables (encombrement du réseau, distance du routeur, etc.).
- **2,4 GHz** : Le routeur diffuse uniquement à cette fréquence.
- **5 GHz** : Le routeur diffuse uniquement à cette fréquence.
- **Bandes 2,4 et 5 GHz avec identifiants SSIDs distincts** : Le routeur diffuse aux deux fréquences et l'utilisateur décide manuellement la fréquence.