



Thank you for selecting Globe as your lighting choice for your home. With proper care, this product will provide years of pleasure and enjoyment. Carefully follow the instructions in order to ensure that this product functions safely and properly for years to come.

Nous vous remercions de choisir les luminaires Globe pour l'éclairage de votre domicile. Moyennant un entretien adéquat, ce produit vous fournira un éclairage plaisant et agréable. Suivez attentivement les instructions afin d'assurer le fonctionnement convenable et sécuritaire de ce produit durant des années.

Gracias por haber escogido las lámparas Globe para su hogar. Con un cuidado adecuado, este producto le proporcionará una iluminación agradable y placentera. Siga atentamente las instrucciones para que este producto funcione de manera segura y adecuada durante años.

MODEL • MODÈLE • MODELO #: 51725

WALL SCONCE • LUMINAIRE MURAL (APPLIQUE) • LÁMPARA DE PARED

FOR YOUR SAFETY:



Most electrical accidents are caused by carelessness or ignorance. If you combine a basic knowledge of electricity, a healthy respect for it, and a dose of common sense, you can safely tackle many household electrical repairs. Here are some basic guidelines for working with electricity:

Before working on a circuit, go to the main service panel and remove the fuse or trip the breaker that controls that circuit. Tape a sign to the panel warning others to leave the circuit alone while you work.

Before touching any wire, use a voltage tester to make sure it's not live.

Whenever you check for voltage in a receptacle, check both outlets - each may be controlled by a separate wiring circuit.

When replacing fuses, turn off the main power first. Make sure your hands and feet are dry, and place one hand behind your back to prevent electricity from making a complete circuit through your chest. Touch a plug fuse only by its insulated rim. Remove cartridge fuses with a fuse puller.

Use tools with insulated handles and ladders made of wood or fiberglass.

To protect children, place safety covers over any unused outlets.

When unplugging a power tool or appliance, pull on the plug, not on the power cord.

Improperly used extension cords are a leading cause of electrical fires. They are for temporary use only - do not use them to extend a circuit permanently.

Keep dry-chemical fire extinguishers in the kitchen, basement, and workshop.

Never disable grounding devices. Make sure that all appliances requiring grounding are properly grounded, and that the electrical system itself is properly grounded.

Meet or exceed all electrical code requirements that cover the work you are doing.

Always work with enough light to see what you are doing; it's easy to make mistakes when you're working in dim light.

When in doubt about the safety of any electrical repair or test, call in a professional.

IMPORTANT SAFETY INSTRUCTIONS

This portable lamp has a polarized plug (one blade is wider than the other) as a safety feature to reduce the risk of electric shock. This plug will fit in a polarized outlet only one way. If the plug does not fit fully in the outlet, reverse the plug. If it still does not fit, contact a qualified electrician. Never use with an extension cord unless the plug can be fully inserted. Do not alter the plug.

CONSULT A QUALIFIED ELECTRICIAN TO ENSURE CORRECT BRANCH CIRCUIT CONDUCTOR.

POUR VOTRE SÉCURITÉ :



La plupart des accidents de nature électrique tirent leurs sources de la négligence ou de l'ignorance. Si vous entretenez une connaissance de base de l'électricité, et lui jumelez un respect sain et du bon sens, vous pourrez effectuer de nombreuses réparations électriques domestiques en toute sécurité. Voici quelques lignes directrices à suivre lorsque vous effectuez des travaux électriques :

Avant de travailler avec un circuit, accédez au panneau de disjoncteurs principal et enlevez le fusible ou mettez hors tension le disjoncteur commandant ce circuit. À l'aide de ruban adhésif, collez une petite affiche au panneau avertissant toute autre personne de ne pas toucher au panneau des disjoncteurs pendant que vous travaillez avec ce circuit.

Avant de toucher un fil quelconque, servez-vous d'un vérificateur de tension pour vous assurer qu'il n'est pas sous tension.

Chaque fois que vous vérifiez la présence d'une tension dans une prise de courant murale, vérifiez toujours les deux prises individuelles: deux circuits de câblage séparés peuvent très bien alimenter les deux prises individuellement, l'une indépendamment de l'autre.

Lorsque vous remplacez des fusibles, mettez d'abord le commutateur principal de courant hors tension. Assurez-vous que vos mains et pieds sont secs, et placez une main derrière le dos afin d'empêcher l'électricité de décrire un circuit complet à travers votre poitrine. Touchez un fusible à bouchon seulement par son rebord isolé. Retirez les fusibles à cartouche à l'aide d'une pince à fusible.

Utilisez des outils à poignées isolées et des échelles de bois ou de fibre de verre.

Afin de protéger les enfants, insérez un capuchon de sécurité dans toute prise de courant non utilisée.

Lorsque vous débranchez un outil électrique ou un appareil ménager, tirez sur la fiche et non sur le cordon.

Les cordons prolongateurs mal utilisés figurent parmi les premières causes de feux électriques. Ils sont destinés à un usage temporaire seulement. Évitez de les utiliser pour prolonger un circuit de façon permanente.

Gardez des extincteurs de feu à poudre dans la cuisine, au sous-sol et dans l'atelier. Ne mettez jamais des dispositifs de mise à la terre hors fonction. Assurez-vous que tous les appareils ménagers qui nécessitent une mise à la terre sont adéquatement mis à la terre et que le système électrique l'est tout autant.

Respectez ou même dépassez les exigences du code électrique touchant les travaux que vous effectuez.

Travaillez toujours avec suffisamment d'éclairage pour voir clairement ce que vous faites; il est facile de commettre des erreurs en travaillant à la lumière tamisée ou mi-sombre.

Dans le doute à propos de la sécurité de toute réparation ou de tout essai électrique, faites appel à un(e) professionnel(le).

MESURES DE SÉCURITÉ IMPORTANTES

Cette lampe portable est munie d'une fiche polarisée (une borne plus large que l'autre). Ce dispositif de sécurité diminue le risque de chocs électriques puisque la fiche ne s'insère dans la prise que d'un seul côté. Si elle n'entre pas dans la prise, inversez-la. Si elle n'entre toujours pas, communiquez avec un électricien qualifié. N'utilisez jamais une rallonge sauf si la fiche s'insère entièrement. Ne modifiez pas la fiche.

CONSULTEZ UN ÉLECTRICIEN QUALIFIÉ POUR ASSURER QUE LE CONDUCTEUR DE DÉRIVATION EST ADÉQUAT.

CONSEJOS DE SEGURIDAD:



La mayoría de los accidentes eléctricos se deben a negligencia o ignorancia. Si a unos conocimientos de base de electricidad se le añade un respeto sano y una dosis de sentido común, podrá efectuar muchas de las reparaciones eléctricas del hogar de manera segura. Veamos algunas directrices de base para los trabajos eléctricos:

Antes de trabajar en un circuito, vaya al tablero principal y quite el fusible o desconecte el disyuntor de ese circuito. Escriba una advertencia en un trozo de cinta adhesiva para indicar a las demás personas que no toquen ese circuito mientras usted trabaja en él, y péguela en el tablero.

Antes de tocar cualquier hilo, utilice un voltímetro para comprobar que no tenga corriente.

Cuando verifique el voltaje en una toma de corriente, compruebe los dos enchufes hembras, ya que cada uno podría estar controlado por un circuito distinto.

Para sustituir los fusibles, ponga primero el interruptor principal en posición de apagado. Compruebe que sus manos y pies estén secos y ponga una mano detrás de su espalda para evitar que la electricidad recorra un circuito completo a través de su pecho. Toque un fusible de toma de corriente únicamente por el borde aislado. Retire los fusibles de cartucho con un sacafusibles.

Utilice herramientas con mangos aislados y escaleras de madera o fibra de vidrio.

Para proteger a los niños, ponga tapas de seguridad en las tomas de corriente que no utilice.

Al desenchar una herramienta eléctrica o aparato eléctrico, tire del enchufe, no del cable.

La utilización inadecuada de cables prolongadores es una de las primeras causas de fuegos de origen eléctrico. Estos cables son sólo para utilización temporal. No los emplee permanentemente.

Disponga de extintores de fuego a base de polvo en la cocina, sótano y taller.

No desactive nunca los dispositivos de conexión a tierra. Compruebe que todos los aparatos domésticos que exijan conexión a tierra están debidamente conectados a tierra y que el sistema eléctrico también lo está.

Cumpla con las exigencias de los códigos eléctricos que se aplican al trabajo que esté realizando.

Trabaje siempre con buenas condiciones de luz para ver lo que hace; es fácil cometer errores cuando se trabaja con una luz tenue.

En caso de duda acerca de una reparación o verificación eléctrica, llame a un profesional.

Para saber dónde comprar una bombilla de reemplazo, contacte al Departamento de Servicio al Cliente de Globe Electric. (Vea la información de contacto debajo).

IMPORTANTES CONSEJOS DE SEGURIDAD

Esta lámpara portátil tiene un enchufe polarizado (un lado es más ancho que el otro) como característica de seguridad para reducir el riesgo de choque eléctrico. Este enchufe se conecta a un tomacorriente de una sola manera. Si éste no entra completamente en el tomacorriente, trate el lado opuesto. Si aún no entra, contacte a un electricista calificado. Nunca use una extensión a menos que el enchufe entre completamente en ésta. No altere el enchufe.

COMPRUEBE CON UN ELECTRICISTA PROFESIONAL QUE EL CONDUCTOR DEL CIRCUITO DE DERIVACIÓN ES CORRECTO.

Since 1932, Globe has taken pride in offering products of the highest quality, and a level of service unparalleled in the industry. Should you encounter any difficulties, have any questions or simply wish to offer us your valuable feedback, you may contact us in the following ways:

Toll Free Telephone: 1-888-543-1388 (North America Only) / Toll Free Fax: 1-800-668-4562 (North America Only)
E-Mail: info@globe-electric.com / Mail: Globe Electric Customer Service Department
150 Oneida, Montreal, Quebec, Canada H9R 1A8
Please visit our website to discover other quality Globe products: <http://www.globe-electric.com>

Depuis 1932, Globe met sa fierté à offrir des produits d'éclairage de la plus haute qualité et un niveau de service inégalable dans son secteur. En cas de difficultés ou de questions, ou si vous désirez simplement nous faire part de vos commentaires, vous pouvez communiquer avec nous par les coordonnées suivantes :

Téléphone sans frais d'interurbain : 1-888-543-1388 (Amérique du Nord seulement) / Télécopie sans frais d'interurbain : 1-800-668-4562 (Amérique du Nord seulement)
Courriel : info@globe-electric.com / Courrier : Globe Electric, Service du soutien de la clientèle
150 Oneida, Montréal, Québec, Canada H9R 1A8
Visitez aussi notre site Web pour découvrir d'autres produits Globe de qualité, à l'adresse <http://www.globe-electric.com>

Desde 1932, Globe tiene a bien ofrecer productos de iluminación de la mayor calidad y un servicio sin igual en su ámbito. Para cualquier dificultad o pregunta, o simplemente si desea hacernos llegar sus comentarios, no dude en ponerse en contacto con nosotros:

Teléfono sin cargo de larga distancia: 1-888-543-1388 (Norteamérica únicamente) / Fax sin cargo de larga distancia: 1-800-668-4562 (Norteamérica únicamente)
Correo electrónico: info@globe-electric.com / Correo: Globe Electric, Servicio de atención al cliente
150 Oneida, Montréal, Québec, Canada H9R 1A8
Visite también nuestro sitio Web para descubrir más productos Globe de calidad:
<http://www.globe-electric.com>

ELECTRICAL INSTALLATION • INSTALLATION ÉLECTRIQUE • INSTALACIÓN ELÉCTRICA

- FIG. 1.** Place the wall switch to the "OFF" position.
Depending on which type of fuse box you have in your home:
- FIG. 2.** Place either the main (Master) switch to the "OFF" position, cutting off power to your entire home
OR turn off the individual switch that provides power to where the fixture will be installed.
- OR
- FIG. 3.** Place either the main (Master) switch to the "OFF" position, cutting off power to the entire home
OR unscrew the fuse that provides power to where the fixture will be installed.

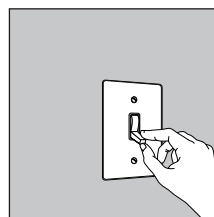


FIG. 1
WALL SWITCH
COMMUNTEUR MURAL
INTERRUPTOR DE PARED

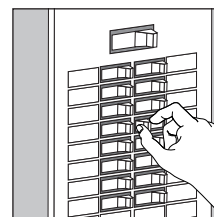


FIG. 2
BREAKER PANEL
PANNEAU DES DISJONCTEURS
PANEL DEL DISYUNTOR

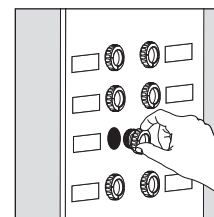


FIG. 3
FUSE BOX
BOÎTE À FUSIBLES
CAJA DE FUSIBLES

- FIG. 1.** Mettez le commutateur mural hors tension.
Selon le type de boîte à fusibles qui commande l'électricité dans votre domicile :
- FIG. 2.** Mettez hors tension soit le commutateur principal, pour ainsi couper le courant dans toute la maison, soit le commutateur individuel qui commande l'alimentation au circuit particulier sur lequel vous mettez en place le nouvel appareil d'éclairage.
- OU
- FIG. 3.** Mettez hors tension le commutateur principal, pour ainsi couper le courant dans toute la maison, ou alors dévissez le fusible commandant l'alimentation au circuit particulier sur lequel vous mettez en place le nouvel appareil d'éclairage.

OU
FIG. 3. Coloque el interruptor principal (Maestro) en la posición "OFF" (apagado), cortando el suministro de energía de todo su hogar, o bien, desenrosque el fusible que provee energía al lugar donde estará instalado el artefacto eléctrico.

- FIG. 1.** Coloque el interruptor de pared en la posición "OFF" (apagado).
Dependiendo del tipo de caja de fusibles que tenga en su hogar:
- FIG. 2.** Coloque el interruptor principal (Maestro) en la posición "OFF" (apagado), cortando el suministro de energía de todo su hogar, o bien, desconecte el interruptor individual que provee energía al lugar donde estará instalado el artefacto eléctrico.

NOTE: Shutting off a wall switch that controls the light is not sufficient to prevent electrical shock.

REMARQUE : Mettre hors tension l'interrupteur mural qui commande l'éclairage n'est pas suffisant pour empêcher les chocs électriques.

NOTA: Apagar un interruptor de pared que controla la luz no es suficiente para evitar una descarga eléctrica.

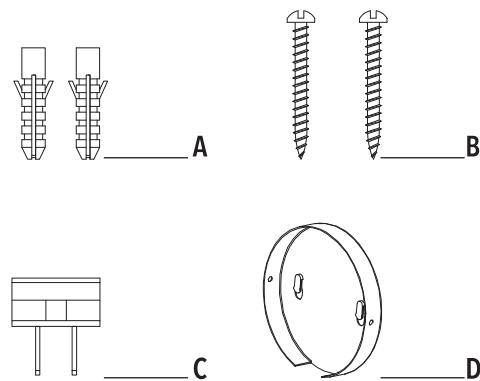
HARDWARE INCLUDED • MATÉRIEL COMPRIS • MATERIAL INCLUIDO

NOTE: Hardware not shown to actual size.

REMARQUE : Le matériel n'est pas représenté à sa taille actuelle.

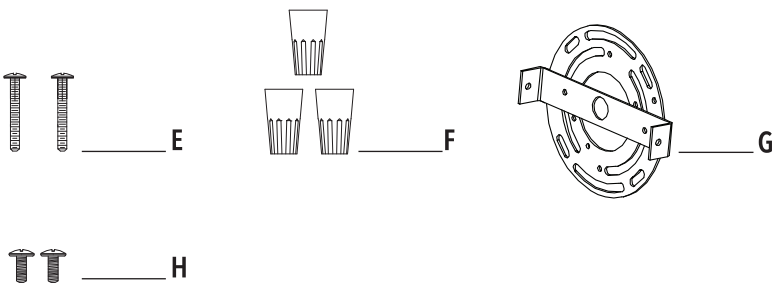
NOTA: El material no se muestra a tamaño real

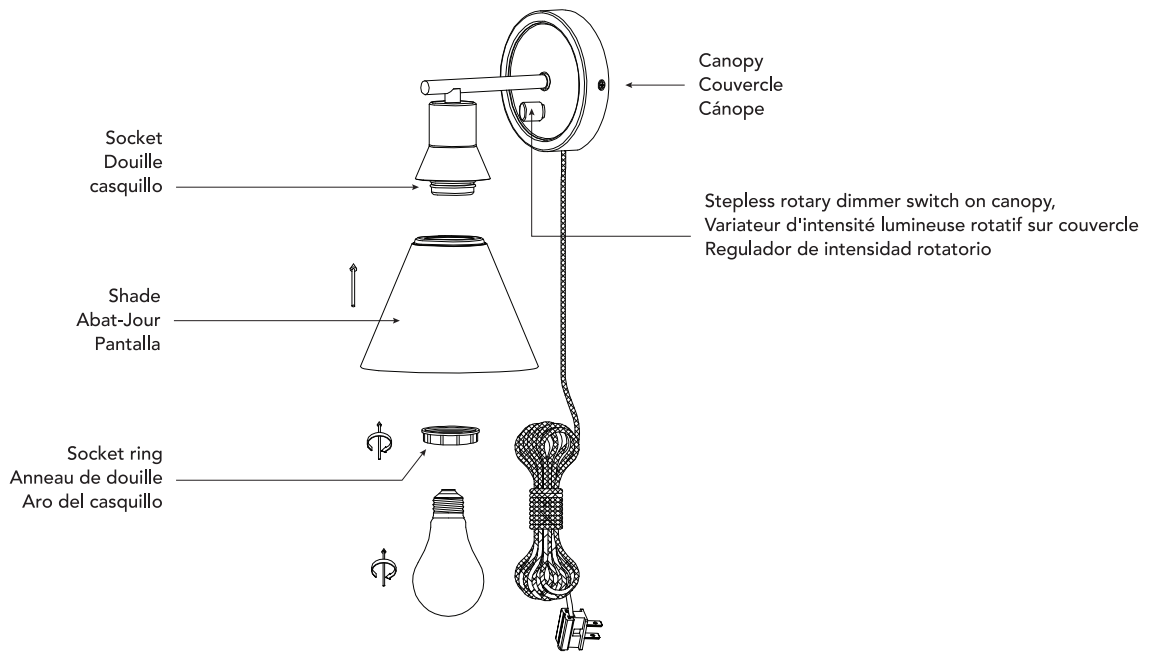
PLUG-IN • AVEC ENFICHABLE • CON ENCHUFE



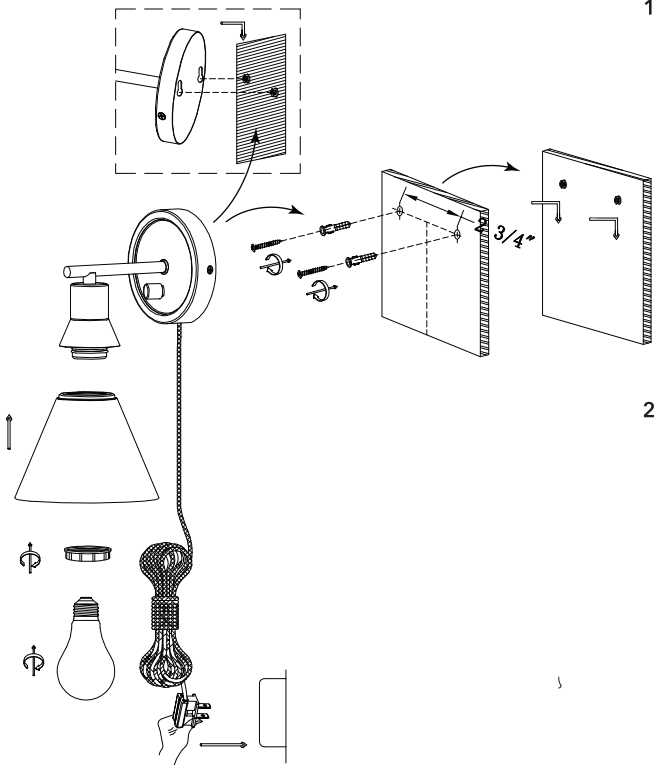
| PART PARTIE PARTE | DESCRIPTION DESCRIPCIÓN | QUANTITY QUANTITÉ CANTIDAD |
|-------------------------|--|----------------------------------|
| A | Wall anchor Ancre mural Soporte de muro | 2 |
| B | Mounting wall screw Vis de fixation murale Tornillo de montaje en la pared | 2 |
| C | Plug Prise Enchufe | 1 |
| D | Mounting bracket Support de montage Soporte de montaje | 1 |
| E | Outlet box screw Vis de soutien Tornillo de la caja de distribución | 2 |
| F | Wire connectors Connecteur de fil Conector de cable | 3 |
| G | Mounting plate Plaque de montage Placa de montaje | 1 |
| H | Mounting screw Vis de montage Tornillo de montaje | 2 |

HARDWIRE • RACCORDEMENT FIXE • CABLEADO





PLUG-IN INSTALLATION • INSTALLATION ENFICHABLE • INSTALACIÓN CON ENCHUFE



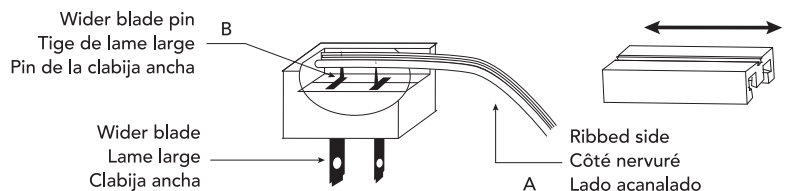
1. MOUNTING THE CANOPY • INSTALLATION DU COUVERCLE • MONTAJE DEL CÁNOPE

- Place the mounting bracket on the wall. Mark the location for the anchors. Use a drill to make the holes. Insert the anchors into the wall. Secure the mounting bracket onto the wall by screwing the mounting wall screw into the anchors. Secure fixture onto mounting bracket with mounting screws and decorative nuts.
- Placez la support de montage sur le mur et marquez l'emplacement des ancrages. À l'aide d'une perceuse, percez les trous, puis insérez les ancrages dans le mur. Fixez le support de montage au mur en vissant les vis de fixation murale dans les ancrages. Fixez le luminaire sur la support de montage à l'aide des vis de montage et des écrous décoratifs.
- Coloque la soporte de montaje en la pared. Marque la ubicación de los anclajes. Utilice un taladro para hacer los huecos. Inserte los anclajes en la pared. Asegure la luminaria en la soporte de montaje con tornillos de montaje y las tuercas decorativas.

2. ADJUST CORD LENGTH (OPTIONAL)* • RÉGLAGE DE LA LONGUEUR DU CORDON (OPTIONNEL)* • AJUSTE DE LA LONGITUD DEL CORDÓN (OPCIONAL)

- The cord length between the plug and the canopy should be at least 5ft (152.4cm). Slide the plug cap off of the cord plug as shown in image below. Cut the cord to desired length. Re-attach cord to cord plug by inserting the cord back into the cord plug and pressing down firmly. Insert cord into the plug by making sure the ribbed side (A) of the wire is pressed firmly onto the pin of the wider blade (B). Secure the cord by sliding the plug cap back onto the cord plug.
- Longueur du cordon entre la fiche et le couvercle devrait mesurer au minimum 5' (152,4cm). Enlevez le capuchon se trouvant sur la fiche du cordon en le glissant, comme l'illustre l'image ci-dessous. Coupez le cordon à la longueur désirée. Réassemblez le cordon et la fiche du cordon en insérant le cordon dans la fiche et en appuyant fermement. Assurez-vous de connecter le file neutre le cote nervuré (A) dans la tige de lame large (B). Fixez solidement le cordon en replaçant le capuchon sur la fiche du cordon.
- La longitud del cable entre el enchufe y el cánope no debe ser inferior a 5 pies (152,4 cm). Retire el capuchón que cubre el enchufe del cordón, tal como se muestra en la imagen inferior. Corte el cordón a la longitud deseada. Reúna el cordón y el enchufe del cordón insertando el cordón dentro del enchufe presionando firmemente. Asegúrese de conectar el lado acanalado del cable (A) en el pin de la clabija ancha (B). Asegure el cordón deslizando el capuchón nuevamente en el enchufe.

*Consult a qualified licensed electrician to ensure all wires connect into correct polarity.
 *Consultez un électricien agréé qualifié pour vous assurer que la polarité de tous les fils est respectée.
 *Consulte con un electricista calificado debidamente autorizado para asegurarse que todos los cables han sido conectados en la polaridad.



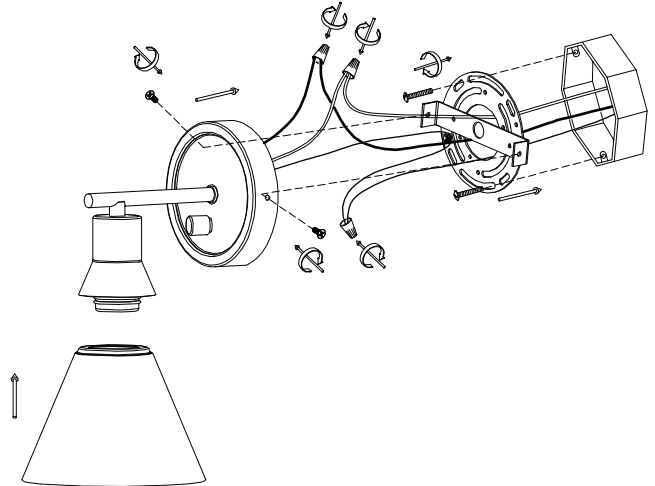
HARDWIRE INSTALLATION • RACCORDEMENT • INSTALACIÓN CON CABLEADO

1. REMOVE THE CORD • ENLEVER LE CORDON • REMOCIÓN DEL CORDÓN

- Remove back plate by unscrewing decorative nuts. Unwire the black and white wire from cord (making sure to keep the switch on the black wire connected/intact). Slide cord out through hole and remove.
- Retirez la plaque arrière en dévissant les écrous décoratifs. Débranchez le fil noir et le fil blanc du cordon (en veillant à garder le fil noir du commutateur branché/intact). Enlevez le cordon en le tirant hors du trou.
- Remueva la placa posterior desentornillando las tuercas decorativas. Desconecte los cables negro y blanco del cordón (asegurándose de mantener conectado/intacto el cable negro del interruptor). Deslice el cordón a través del hueco y remuévalo.

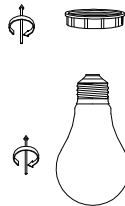
2. INSTALL MOUNTING BRACKET • INSTALLATION DU SUPPORT DE MONTAGE • INSTALACIÓN DE LA REGLETA DE MONTAJE

- Install mounting bracket to inside of canopy by securing with canopy screws and decorative nuts.
- Placez le support de montage à l'intérieur du couvercle et fixez-le avec les vis pour le couvercle et les écrous décoratifs.
- Instale la regleta de montaje en la parte interior del cónope asegurando con los tornillos y tuercas decorativas del cónope.



3. CONNECTING THE WIRES • RACCORDEMENT DES FILS • CONEXIÓN DE LOS CABLES

- Cord length between the wire connectors and the canopy should be at least 6" (152.4mm). If needed, strip plastic coating from the white and black wire approximately 1" (2.5 cm) to expose metal wire inside. Wrap the ground wire from the outlet box around the ground screw on the mounting crossbar. Use a wire connector to connect the ground wire from the fixture to the ground wire from the outlet box. Use a wire connector to connect the white wire from the fixture to the white wire (neutral wire) from the outlet box.



Use a wire connector to connect the black wire from the fixture to the black wire (live wire) from the outlet box. Wrap the three wire connections with electrical tape for a more secure connection. Position the wires back inside the outlet box.

- Longueur du cordon entre les connecteurs et le couvercle devrait mesurer au minimum 6" (152,4mm). Au besoin, dénudez le fil blanc et le fil noir d'environ 2,5 cm (1 po) pour mettre à nu le fil de métal à l'intérieur. Enroulez le fil de mise à la terre de la boîte de sortie autour de la vis de mise à la terre de la barre transversale. Utilisez un capuchon de connexion pour raccorder le fil blanc du luminaire au fil blanc (neutre) de la boîte de sortie. Utilisez un capuchon de connexion pour raccorder le fil noir du luminaire au fil noir (sous tension) de la boîte de sortie. Recouvrez les trois connexions avec du ruban adhésif électrique pour solidifier le branchement. Remplacez les fils à l'intérieur de la boîte de sortie.

- La longitud del cable entre los conectores del cable y el cónope debe ser de al menos 6 "(152,4 mm). Si fuera necesario, retire aproximadamente 2.5 cm (1") de la cubierta de plástico de los cables blanco y negro de manera de exponer el cable de metal interior. Enrolle el cable a tierra de la caja de distribución alrededor del tornillo a tierra que se encuentra en la regleta de montaje transversal. Utilice un conector de cable para conectar el cable a tierra de la luminaria al cable a tierra de la caja de distribución. Utilice un conector de cable para conectar el cable blanco de la luminaria al cable blanco (cable neutro) de la caja de distribución. Utilice un conector de cable para conectar el cable negro de la luminaria al cable negro (cable conductor) de la caja de distribución. Recubra las tres conexiones con cinta aislante para bien asegurar la conexión. Coloque nuevamente los cables dentro de la caja de distribución.

4. ATTACHING THE CANOPY • FIXATION DU COUVERCLE • FIJACIÓN DEL CÁNOPE

- Position the canopy over the junction box and secure with outlet box screws.
- Placez le couvercle sur la boîte de raccordement et fixez-le avec les vis pour la boîte de sortie.
- Coloque el cónope sobre la caja de distribución y asegúrelo con los tornillos correspondientes.

Requires 1 medium (E26) base bulb, 60 watt maximum (sold separately)

Requiert 1 ampoule culot moyen (E26), 60 watts maximum (vendue séparément)

Requiere 1 bombilla base mediana (E26), máximo 60 vatios (vendida por separado)

WARNING: consult a qualified licensed electrician who will ensure the fixture is installed in accordance with local installation codes.

MISE EN GARDE : Consultez un électricien agréé qualifié qui veillera à ce que le luminaire soit installé conformément aux codes d'installation locaux.

ADVERTENCIA: Consulte con un electricista calificado debidamente autorizado, quien se asegurará que la luminaria ha sido instalada en conformidad con los códigos locales de instalación.