



Thank you for selecting Globe as your lighting choice for your home. With proper care, this product will provide years of pleasure and enjoyment. Carefully follow the instructions in order to ensure that this product functions safely and properly for years to come.

Nous vous remercions de choisir les luminaires Globe pour l'éclairage de votre domicile. Moyennant un entretien adéquat, ce produit vous fournira un éclairage plaisant et agréable. Suivez attentivement les instructions afin d'assurer le fonctionnement convenable et sécuritaire de ce produit durant des années.

Gracias por haber escogido las lámparas Globe para su hogar. Con un cuidado adecuado, este producto le proporcionará una iluminación agradable y placentera. Siga atentamente las instrucciones para que este producto funcione de manera segura y adecuada durante años.

## DESK LAMP • LAMP DE BUREAU • LÁMPARA DE ESCRITORIO

### SAVE THESE INSTRUCTIONS

#### CLEANING:

Before cleaning your lamp, turn off the switch or power source. Wipe the lamp with a soft, damp cloth.

DESIGN AND COLOR MAY VARY DEPENDING ON THE STYLE PURCHASED.

This device complies with Part 15 of the FCC rules. Operation is subject to the following two conditions: (1) this device may not cause harmful interference, and (2) this device must accept any interference received, including interference that may cause undesired operation. Please note that changes or modifications to this unit not expressly approved by the party responsible for compliance could void the user's authority to operate the equipment.

NOTE: This equipment has been tested and found to comply with the limits for a Class B digital device, pursuant to part 15 of the FCC Rules. These limits are designed to provide reasonable protection against harmful interference in a residential installation. This equipment generates, uses and can radiate radio frequency energy and, if not installed and used in accordance with the instructions, may cause harmful interference to radio communications. However, there is no guarantee that interference will not occur in a particular installation. If this equipment does cause harmful interference to radio or television reception, which can be determined by turning the equipment off and on, the user is encouraged to try to correct the interference by one or more of the following measures:

- Reorient or relocate the receiving antenna.
- Increase the separation between the equipment and receiver.
- Connect the equipment into an outlet on a circuit different from that to which the receiver is connected.
- Consult the dealer or an experienced radio/TV technician for help.

FCC Responsible Party:  
Globe Electric  
1-888-353-1388  
15301 Shoemaker Ave  
Norwalk, CA 90650  
www.globe-electric.com

### CONSERVEZ CES INSTRUCTIONS

#### NETTOYAGE :

Avant de nettoyer votre lampe, fermez ou coupez la source d'énergie. Essuyez la lampe avec une étoffe douce et humide.

LA FORME ET LA COULEUR PEUVENT VARIER SELON LE MODÈLE ACHETÉ.

Ce dispositif est conforme aux dispositions de la section 15 des règles de la FCC. Son utilisation est assujettie aux deux conditions suivantes : (1) le dispositif ne doit pas occasionner de brouillage préjudiciable et (2) l'utilisateur du dispositif doit être disposé à accepter tout brouillage reçu, même si ce brouillage est susceptible de compromettre le fonctionnement du dispositif. Notez tout changement ou toute modification n'ayant pas été expressément approuvée par le fabricant pourrait annuler l'autorisation accordée à l'utilisateur de faire fonctionner l'équipement.

NOTE: Cet appareil a été testé et déclaré conforme aux exigences applicables aux appareils numériques de la classe B, conformément à l'article 15 de la réglementation FCC. Ces exigences ont pour objectif d'offrir une protection raisonnable contre les interférences nocives dans un cadre résidentiel. Cet équipement génère, utilise et peut émettre des fréquences radio. S'il n'est pas installé et utilisé en conformité avec les instructions dont il fait l'objet, il peut causer des interférences gênantes pour les communications radio. Néanmoins, il n'est pas garanti qu'aucune interférence n'interviendra dans une installation particulière. Si cet appareil provoque des interférences néfastes à la réception de signaux radio ou de télévision, ce qui peut être constaté en éteignant et en rallumant l'appareil, il est conseillé à l'utilisateur d'essayer de supprimer ces interférences en appliquant l'une ou plusieurs des mesures suivantes :

- Réorienter ou déplacer l'antenne de réception.
- Augmenter la distance entre l'appareil et le récepteur.
- Connecter l'équipement à une prise électrique différente de celle sur laquelle est branché le récepteur.
- Consulter un technicien radio ou TV expérimenté pour obtenir de l'aide

### GUARDE ESTAS INSTRUCCIONES

#### LIMPIEZA:

Para limpiar su lámpara, desconecte el interruptor o la fuente de energía y pásele un paño suave y húmedo.

EL DISEÑO Y EL COLOR PUEDEN VARIAR DEPENDIENDO DEL ESTILO QUE HAYA ELEGIDO.

Este dispositivo cumple con el Apartado 15 de las normas FCC. La operación se encuentra sujeta a las dos condiciones siguientes: (1) Este dispositivo podría no causar interferencia perjudicial. (2) Este dispositivo debe aceptar cualquier interferencia que se reciba, incluyendo aquellas interferencias que pueden provocar un funcionamiento no deseado. Se advierte que los cambios o modificaciones no aprobados expresamente por la parte responsable del cumplimiento anularán la autorización para utilizar el equipo.

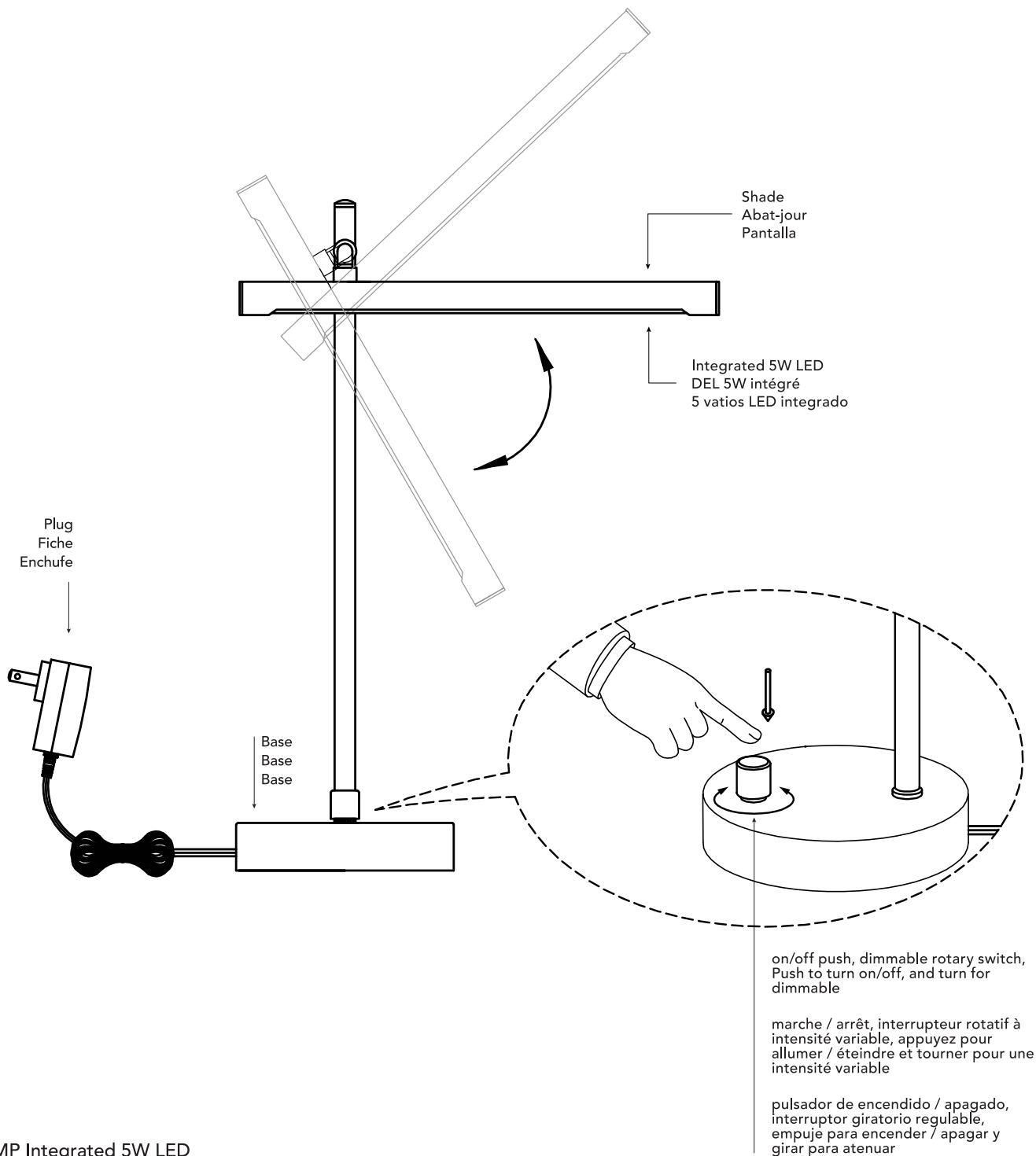
Nota: Este equipo ha sido probado y homologado conforme a los límites establecidos para un dispositivo digital de Clase B, según la Sección 15 de las Normas de la Comisión Federal de Comunicaciones (FCC) de EE.UU. Estos límites están diseñados para ofrecer un grado de protección razonable frente a las interferencias en una instalación residencial. El equipo genera, usa y puede irradiar energía de radiofrecuencia. Si no se instala y utiliza conforme a las instrucciones, puede provocar interferencias en las comunicaciones de radio. Sin embargo, no existe garantía de que no se produzcan interferencias en alguna instalación concreta. Si el equipo produce interferencias en la recepción de radio o televisión, lo que puede determinarse apagándolo, se recomienda al usuario que trate de corregir dichas interferencias empleando una o más de las siguientes sugerencias:

- Modifique la orientación o la ubicación de la antena receptora.
- Aumente la distancia entre el equipo y el receptor.
- Conecte el equipo a otra toma de corriente distinta a la que no esté conectado el receptor.
- Consulte a un técnico de televisión o radio con experiencia.

DESK LAMP Integrated 4.8W LED  
LAMP DE BUREAU DEL 4.8W intégré  
LÁMPARA DE ESCRITORIO 4.8 vatios LED integrado

52889

# DESK LAMP • LAMP DE BUREAU • LÁMPARA DE ESCRITORIO



DESK LAMP Integrated 5W LED  
 LAMP DE BUREAU DEL 5W intégré  
 LÁMPARA DE ESCRITORIO 5 vatios LED integrado

52889

Since 1932, Globe has taken pride in offering products of the highest quality, and a level of service unparalleled in the industry. Should you encounter any difficulties, have any questions or simply wish to offer us your valuable feedback, you may contact us in the following ways:

Toll Free Telephone: 1-888-543-1388 (North America Only) /  
 Toll Free Fax: 1-800-668-4562 (North America Only)  
 E-Mail: [info@globe-electric.com](mailto:info@globe-electric.com) / Mail: Globe Electric  
 Customer Service Department  
 150 Oneida, Montreal, Quebec, Canada H9R 1A8  
 Please visit our website to discover other quality Globe  
 products: <http://www.globe-electric.com>

Depuis 1932, Globe met sa fierté à offrir des produits d'éclairage de la plus haute qualité et un niveau de service inégalable dans son secteur. En cas de difficultés ou de questions, ou si vous désirez simplement nous faire part de vos commentaires, vous pouvez communiquer avec nous par les coordonnées suivantes :

Téléphone sans frais d'interurbain : 1-888-543-1388 (Amérique du Nord seulement) / Télécopie sans frais d'interurbain : 1-800-668-4562 (Amérique du Nord seulement)  
 Courriel : [info@globe-electric.com](mailto:info@globe-electric.com) / Courrier : Globe Electric, Service du soutien de la clientèle  
 150 Oneida, Montréal, Québec, Canada H9R 1A8  
 Visitez aussi notre site Web pour découvrir d'autres produits Globe de qualité, à l'adresse <http://www.globe-electric.com>

Desde 1932, Globe tiene a bien ofrecer productos de iluminación de la mayor calidad y un servicio sin igual en su ámbito. Para cualquier dificultad o pregunta, o simplemente si desea hacernos llegar sus comentarios, no dude en ponerse en contacto con nosotros:

Teléfono sin cargo de larga distancia: 1-888-543-1388 (Norteamérica únicamente) / Fax sin cargo de larga distancia: 1-800-668-4562 (Norteamérica únicamente)  
 Correo electrónico: [info@globe-electric.com](mailto:info@globe-electric.com) / Correo: Globe Electric, Servicio de atención al cliente  
 150 Oneida, Montreal, Quebec, Canada H9R 1A8  
 Visite también nuestro sitio Web para descubrir más productos Globe de calidad: <http://www.globe-electric.com>