



Thank you for selecting Globe as your lighting choice for your home. With proper care, this product will provide years of pleasure and enjoyment. Carefully follow the instructions in order to ensure that this product functions safely and properly for years to come.

DIMMABLE LED RECESSED LIGHTING

FOR YOUR SAFETY

Most electrical accidents are caused by carelessness or ignorance. If you combine a basic knowledge of electricity, a healthy respect for it, and a dose of common sense, you can safely tackle many household electrical repairs. Here are some basic guidelines for working with electricity:



Keep dry-chemical fire extinguishers in the kitchen, basement, and workshop.

Never disable grounding devices. Make sure that all appliances requiring grounding are properly grounded, and that the electrical system itself is properly grounded.

Before working on a circuit, go to the main service panel and remove the fuse or trip the breaker that controls that circuit. Tape a sign to the panel warning others to leave the circuit alone while you work.

Meet or exceed all electrical code requirements that cover the work you are doing.

Before touching any wire, use a voltage tester to make sure it's not live.

Always work with enough light to see what you are doing; it's easy to make mistakes when you're working in dim light.

Whenever you check for voltage in a receptacle, check both outlets – each may be controlled by a separate wiring circuit.

When in doubt about the safety of any electrical repair or test, call in a professional.

When replacing fuses, turn off the main power first. Make sure your hands and feet are dry, and place one hand behind your back to prevent electricity from making a complete circuit through your chest. Touch a plug fuse only by its insulated rim. Remove cartridge fuses with a fuse puller.

Use tools with insulated handles and ladders made of wood or fiberglass.

To protect children, place safety covers over any unused outlets.

When unplugging a power tool or appliance, pull on the plug, not on the power cord.

Improperly used extension cords are a leading cause of electrical fires. They are for temporary use only - do not use them to extend a circuit permanently.

CONSULT A QUALIFIED ELECTRICIAN TO ENSURE CORRECT BRANCH CIRCUIT CONDUCTOR. THIS PRODUCT MUST BE INSTALLED IN ACCORDANCE WITH THE APPLICABLE INSTALLATION CODE BY A PERSON FAMILIAR WITH THE CONSTRUCTION AND OPERATION OF THE PRODUCT AND THE HAZARDS INVOLVED.

ELECTRICAL INSTALLATION

FIG. 1. Place the wall switch to the "OFF" position.

Depending on which type of fuse box you have in your home:

FIG. 2. Place either the main (Master) switch to the "OFF" position, cutting off power to your entire home OR turn off the individual switch that provides power to where the fixture will be installed.

OR

FIG. 3. Place either the main (Master) switch to the "OFF" position, cutting off power to the entire home OR unscrew the fuse that provides power to where the fixture will be installed.

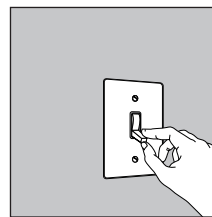


FIG. 1
WALL SWITCH

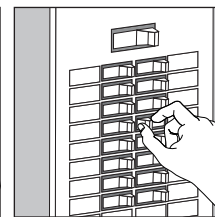


FIG. 2
BREAKER PANEL

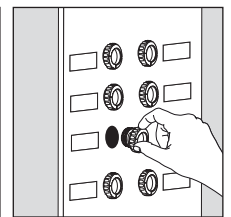


FIG. 3
FUSE BOX

Warranty: For a period of five years from the date of purchase, in case of malfunction caused by defects in material or workmanship, the product will be repaired or replaced at no charge to you. Return the product prepaid to Globe Electric Company Inc. Globe reserves the right to repair or replace the product. Warranty begins on the date of consumer purchase. You must supply a copy of your dated cash register receipt when you request warranty service. Repair or replacement, as described above, shall be the sole remedy of the customer and there shall be no liability on the part of Globe for any special, indirect, incidental or consequential damages, including but not limited to any loss of business or profits, whether or not foreseeable. Some jurisdictions may not allow the exclusion of incidental consequential damages, so the above limitation or exclusion may not apply to you.

Since 1932, Globe has taken pride in offering products of the highest quality, and a level of service unparalleled in the industry. Should you encounter any difficulties, have any questions or simply wish to offer us your valuable feedback, you may contact us in the following ways:

Toll Free Telephone: 1-888-543-1388 (North America Only) / Toll Free Fax: 1-800-668-4562 (North America Only)

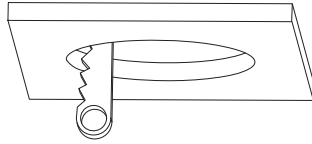
E-Mail: info@globe-electric.com / Mail: Globe Electric Customer Service Department

150 Oneida, Montreal, Quebec, Canada H9R 1A8

Please visit our website to discover other quality Globe products: <http://www.globe-electric.com>

INSTRUCTIONS

Fig. 1



Cutting hole diameter

4 inch slim

4 1/4" ± 1/8" (110 ± 3mm)

Fig. 2

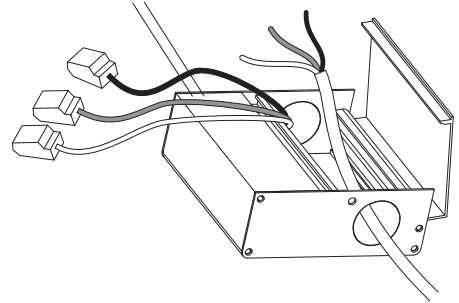


Fig. 3

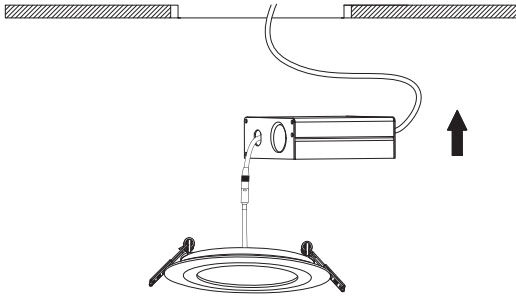


Fig. 4

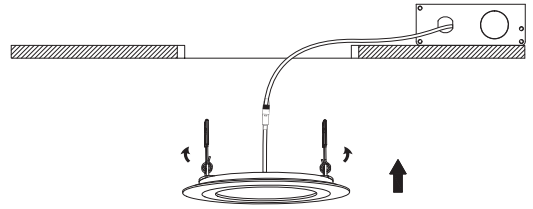
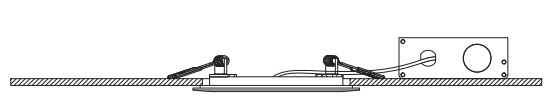


Fig. 5



GLOBE LIGHTING KIT INCLUDES:

(1) junction box (1) foam gasket (1) light panel (1) IS sheet with hole template

SAFETY PRECAUTION:

Before assembling your lighting fixture, TURN OFF POWER and consult a qualified licensed electrician.

HOUSING INSTALLATION:

Step 1

Turn power OFF from the electrical panel prior to installation.

Step 2

Determine the location for installation and cut ceiling hole in accordance with cut-hole dimensions. Refer to Hole Diameter table for appropriate sizes or use supplied template. (Fig. 1)

Step 3

Open the junction box cover and remove the appropriate knockout(s) on the side panel. (Fig. 2)

Step 4

Insert the electrical supply cable through the knockout. If you do not have electrical wiring experience, Globe recommends consulting a qualified licensed electrician who will ensure the fixture is installed in accordance with local installation codes.

Step 5

Using quick-connect push-in terminals, connect the green ground wire to the green wire terminal; black wire to black wire terminal; white wire to white wire terminal. (Fig. 2) Use cable clamp to secure wire in knockcut hole.

Step 6

Place all wiring and connections back into the box and close the cover. Plug the connector cable from the junction box into the light panel, secure with screw cover.

Step 7

Insert junction box through the mounting hole. (Fig. 3)

Step 8

Push spring-loaded clips on the fixture upwards and insert fixture base in to the mounting hole. Release the clips and fixture will be pulled flush to the ceiling. (Fig. 4)

Step 9

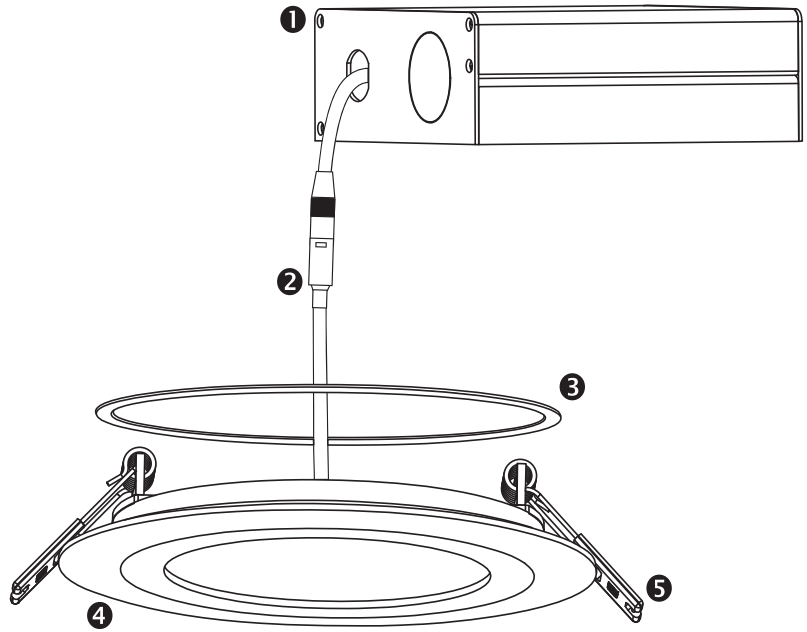
For airtight requirements ensure foam gasket remains between fixture and ceiling (do not remove).

MAINTENANCE

1. Do not modify this fixture. Any modifications may render the product unsafe and void warranty.
2. This product is suitable for wet locations, and can be used indoors and outdoors.
3. This product is IC-Rated and can come into contact with insulation.
4. For new construction, retro-fit and insulated ceilings.
5. Minimum starting temperature is -18°C (0°F)
6. Suitable for all locations, it is ideal for tight spaces.

PARTS LIST

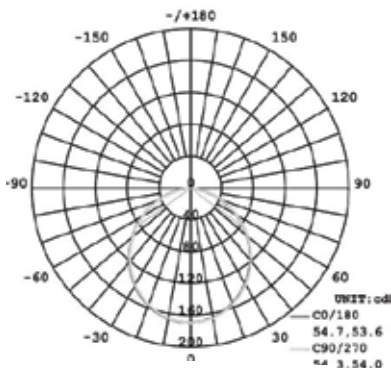
- ① Junction box
- ② Connector cable
- ③ Foam Gasket (for airtight installation)
- ④ Light panel
- ⑤ Spring clips



CERTIFIED

- IC-Rated for direct contact with insulation
- Energy Star
- Wet rated
- Airtight per ASTM-E283-04
- CAN ICES-005 (B) / NMB-005 (B)
- This device complies with Part 15 of the FCC rules. Operation is subject to the following two conditions: (1) this device may not cause harmful interference, and (2) this device must accept any interference received, including interference that may cause undesired operation.

NOTE: This equipment has been tested and found to comply with the limits for a Class B digital device, pursuant to Part 15 of the FCC Rules. These limits are designed to provide reasonable protection against harmful interference in a residential installation. This equipment generates, uses and can radiate radio frequency energy and, if not installed and used in accordance with the instructions, may cause harmful interference to radio communications. However, there is no guarantee that interference will not occur in a particular installation. If this equipment does cause harmful interference to radio or television reception, which can be determined by turning the equipment off and on, the user is encouraged to try to correct the interference by one or more of the following measures: Reorient or relocate the receiving antenna. Increase the separation between the equipment and receiver. Connect the equipment into an outlet on a circuit different from that to which the receiver is connected. Consult the dealer or an experienced radio/TV technician for help.



AVERAGE BEAM ANGLE (50%): 108.3 DEG



Nous vous remercions de choisir les luminaires Globe pour l'éclairage de votre domicile. Moyennant un entretien adéquat, ce produit vous fournira un éclairage plaisant et agréable. Suivez attentivement les instructions afin d'assurer le fonctionnement convenable et sécuritaire de ce produit durant des années.

LUMINAIRE DEL ENCASTRÉ À INTENSITÉ VARIABLE

POUR VOTRE SÉCURITÉ

La plupart des accidents de nature électrique sont causés par inexpérience ou imprudence. Si vous disposez d'une connaissance de base ainsi que du respect pour l'électricité, vous pourrez effectuer de nombreuses réparations électriques domestiques en toute sécurité. Voici quelques lignes directrices à suivre lorsque vous effectuez des travaux électriques :

Avant de travailler avec un circuit, accédez au panneau de disjoncteurs principal, et enlevez le fusible ou mettez hors tension le disjoncteur commandant ce circuit. Avec du ruban adhésif, collez une petite affiche au panneau avertissant toute autre personne de ne pas toucher au panneau des disjoncteurs pendant que vous travaillez avec ce circuit.

Avant de toucher un fil quelconque, servez-vous d'un vérificateur de tension pour vous assurer qu'il n'est pas sous tension.

Chaque fois que vous vérifiez la présence d'une tension dans une prise de courant murale, vérifiez toujours les deux prises individuelles: deux circuits de câblage séparés peuvent très bien servir les deux prises individuellement, l'une indépendamment de l'autre.

Lorsque vous remplacez des fusibles, mettez d'abord le commutateur principal de courant hors tension. Vérifiez que vos mains et vos pieds soient secs et placez une main derrière le dos afin d'empêcher l'électricité de faire un tour complet à travers votre poitrine. Touchez un fusible à bouchon seulement par son rebord isolé. Retirez les fusibles à cartouche à l'aide d'une pince à fusible.

Utilisez des outils à poignées isolées et des échelles de bois ou de fibre de verre.

Afin de protéger les enfants, insérez un capuchon de sécurité dans toute prise de courant non utilisée.

Lorsque vous débranchez un outil électrique ou un appareil ménager, tirez sur la fiche et non sur le cordon.



Les rallonges électriques figurent parmi les premières causes de feux électriques. Leur usage doit être temporaire. Ne pas les utiliser pour prolonger un circuit de façon permanente.

Gardez des extincteurs à produits chimiques secs dans la cuisine, au sous-sol et dans l'atelier.

Ne mettez jamais des dispositifs de mise à la terre hors fonction. Assurez-vous que tous les appareils ménagers qui nécessitent une mise à la terre sont adéquatement mis à la terre et que le système électrique l'est tout autant.

Respectez ou même dépassez les exigences du code électrique touchant les travaux que vous effectuez.

Travaillez toujours avec suffisamment d'éclairage pour voir clairement ce que vous faites; il est facile de commettre des erreurs en travaillant à la lumière tamisée.

Dans le doute à propos de la sécurité de toute réparation ou de tout essai électrique, faites appel à un(e) professionnel(le).

CONSULTER UN ÉLECTRICIEN QUALIFIÉ POUR VOUS ASSURER QUE LES CONDUCTEURS DE LA DÉRIVATION SONT ADÉQUATS. CE PRODUIT DOIT ÊTRE INSTALLÉ SELON LE CODE D'INSTALLATION PERTINENT PAR UNE PERSONNE QUI CONNAÎT BIEN LE PRODUIT ET SON FONCTIONNEMENT AINSI QUE LES RISQUES INHÉRENTS.

INSTALLATION ÉLECTRIQUE

FIG. 1. Mettez le commutateur mural hors tension.

Selon le type de boîte à fusibles qui commande l'électricité dans votre domicile :

FIG. 2. Mettez hors tension soit le commutateur principal, pour ainsi couper le courant dans toute la maison, soit le commutateur individuel qui commande l'alimentation au circuit particulier sur lequel vous mettez en place le nouvel appareil d'éclairage.

OU

FIG. 3. Mettez hors tension le commutateur principal, pour ainsi couper le courant dans toute la maison, ou alors dévissez le fusible commandant l'alimentation au circuit particulier sur lequel vous mettez en place le nouvel appareil d'éclairage.

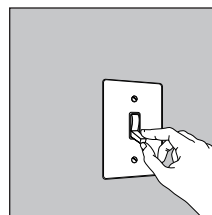


FIG. 1
COMMUTATEUR MURAL

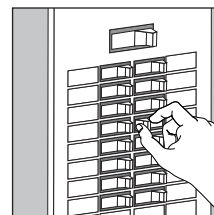


FIG. 2
PANNEAU DES DISJONCTEURS

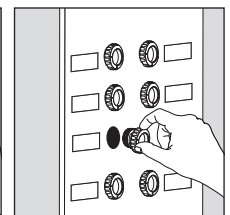


FIG. 3
BOÎTE À FUSIBLES

Garantie : La garantie d'une durée de cinq ans, entre en vigueur à la date d'achat par le consommateur. En cas d'anomalie de fonctionnement imputable à une pièce défectueuse (ou un vice de matériau ou de fabrication dans le cas de produits assemblés en usine), le produit sera réparé ou remplacé gratuitement. Vous devrez retourner à vos frais le produit à la Compagnie Globe Électrique Inc. Globe se réserve le droit de réparer ou de remplacer le produit. Vous devez soumettre votre reçu de caisse daté lors de toute demande de service au titre de la garantie. Le droit de réparation ou de remplacement décrit dans la présente garantie constitue le seul recours, Globe n'encourra aucune obligation au titre de dommages spéciaux, indirects, par accident ou par conséquence incluant mais sans limitation, les pertes commerciales ou pertes de profits, qu'elles soient prévisibles ou non. Certaines provinces n'admettent pas l'exclusion ou la limitation des dommages par accident ou par conséquence, les limitations ou exclusions ci-dessus peuvent ne pas s'appliquer à vous.

Depuis 1932, Globe met sa fierté à offrir des produits d'éclairage de grande qualité et un niveau de service inégalable dans son secteur.

En cas de difficultés ou de questions, ou si vous désirez simplement nous faire part de vos commentaires, vous pouvez communiquer avec nous par les coordonnées suivantes:

Téléphone sans frais : 1-888-543-1388 (Amérique du Nord seulement) / Télécopie sans frais d'interurbain : 1-800-668-4562 (Amérique du Nord seulement)

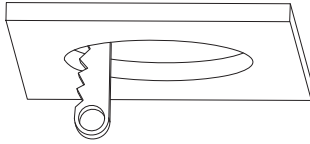
Courriel : info@globe-electric.com / Courrier : Globe Electric, Service du soutien de la clientèle

150 Oneida, Montréal, Québec, Canada H9R 1A8

Visitez aussi notre site Web pour découvrir d'autres produits Globe de qualité, à l'adresse <http://www.globe-electric.com>

INSTRUCTIONS

Fig. 1



Diamètre de perforation:

4 pouces slim

4 1/4" ± 1/8" (110 ± 3mm)

Fig. 2

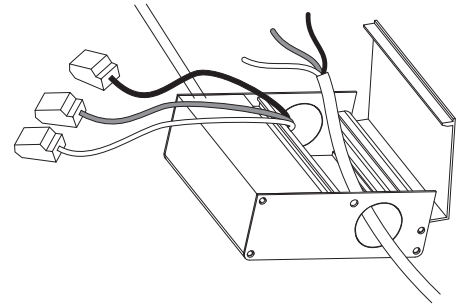


Fig. 3

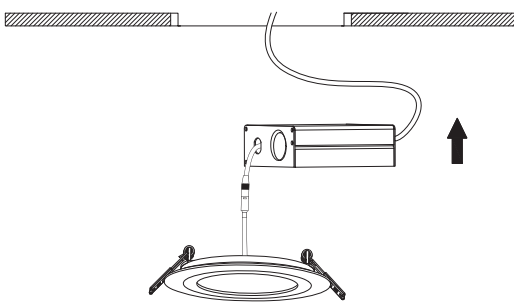


Fig. 4

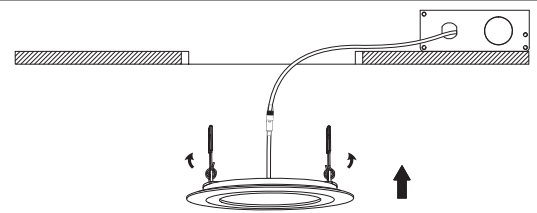
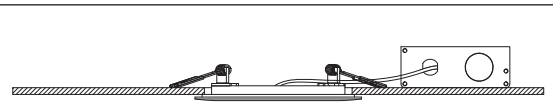


Fig. 5



L'ENSEMBLE DE LUMIÈRES GLOBE COMPREND :

(1) boîte de jonction (1) joint d'étanchéité (1) panneau d'éclairage (1) mode d'emploi avec gabarit

CONSIGNE DE SÉCURITÉ :

Avant de procéder à l'assemblage de votre appareil d'éclairage, **METTEZ LE COURANT HORS TENSION** et consultez un électricien qualifié détenteur d'un permis.

INSTALLATION DU BOÎTIER :

Étape 1

Mettez l'interrupteur hors tension avant d'installer.

Étape 2

Déterminez un endroit approprié pour l'encasté. Mesurez et coupez un trou conformément aux dimensions du gabarit. Voir le tableau approprié à la taille or utiliser le modèle fourni. (Fig. 1)

Étape 3

Ouvrez le couvercle de la boîte de jonction et enlevez la débouchure (Fig.2)

Étape 4

Insérez le câble d'alimentation électrique par la débouchure. Si vous n'avez pas d'expérience en filage électrique, Globe recommande de consulter un électricien qualifié qui sera en mesure de compléter l'installation en accordance avec les normes locales.

Étape 5

À l'aide des connecteurs de fils, branchez le fil de terre vert au connecteur de fil vert; le fil noir au connecteur noir; le fil blanc au connecteur blanc. (Fig. 2). Utiliser un serre-câble pour sécuriser le fil dans l'ouverture de la débouchure.

Étape 6

Placez tout le câblage et les connexions dans la boîte et fermez le couvercle. Branchez le câble connecteur depuis la boîte de jonction au panneau lumineux, sécuriser les vis du couvercle.

Étape 7

Insérez la boîte de jonction à travers le trou de montage. (Fig. 3)

Étape 8

Pousser les agrafes du luminaire vers le haut et insérez la base de l'appareil dans le trou de montage. Relâchez les agrafes et le luminaire sera tiré au ras du plafond. (Fig. 4)

Étape 9

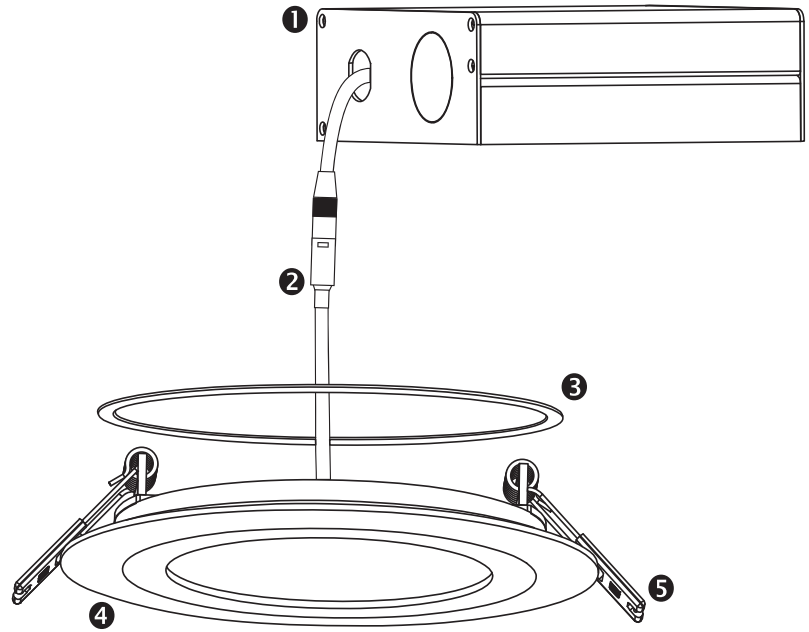
Pour une application hermétique, assurez-vous que le joint d'étanchéité reste entre le luminaire et le plafond (ne pas enlever).

MAINTENANCE

1. N'apportez pas de modifications à cet appareil. Toute altération risque de rendre l'appareil dangereux et d'annuler la garantie.
2. Ce produit est étanche à l'eau et peut être utilisé à l'intérieur et à l'extérieur.
3. Ce produit est classé CI et peut faire contact avec l'isolant.
4. Pour nouvelles constructions, rétro-installation et plafonds isolés.
5. Température de démarrage minimale de -18°C (0°F).
6. Compatible à tous emplacements, idéal pour les espaces étroits.

LISTE DES PIÈCES

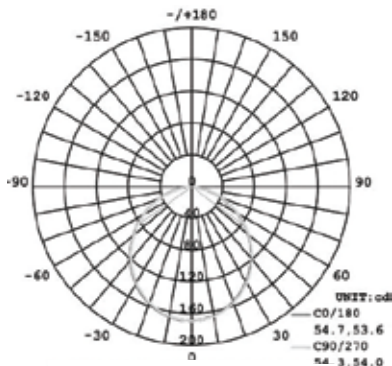
- ❶ Boîte de jonction
- ❷ Câble connecteur
- ❸ Joint d'étanchéité
(pour une application hermétique)
- ❹ Panneau d'éclairage
- ❺ Agrafes à ressort



CERTIFIÉ

- Classé CI pour contact direct avec insolation
- ENERGY STAR
- Étanche à l'eau
- Étanche à l'air selon la norme ASTM-E283-04
- CAN ICES-005 (B) / NMB-005 (B)
- Ce dispositif est conforme aux dispositions de la section 15 des règles de la FCC. Son utilisation est assujettie aux deux conditions suivantes :
(1) le dispositif ne doit pas occasionner de brouillage préjudiciable et (2) l'utilisateur du dispositif doit être disposé à accepter tout brouillage reçu, même si ce brouillage est susceptible de compromettre le fonctionnement du dispositif.

NOTE: Ce dispositif a été testé et déclaré conforme aux limites applicables à un appareil numérique de classe B, en vertu de la Partie 15 des règles de la FCC. Ces limites sont conçues pour fournir une protection raisonnable contre le brouillage préjudiciable dans une installation résidentielle. Ce dispositif génère, fait usage et peut émettre de l'énergie en radiofréquence et, s'il n'est pas installé et utilisé conformément aux directives fournies, peut être à la source de brouillage préjudiciable pour les communications radio. Toutefois, il n'y a pas de garantie à l'effet qu'il n'y aura pas d'interférence dans une installation donnée. Si le dispositif occasionne un brouillage préjudiciable à la réception radiophonique ou télévisuelle, ce qui peut être déterminé en le fermant puis en l'ouvrant, l'utilisateur est invité à tenter d'éliminer l'interférence au moyen de l'une ou de plusieurs des mesures suivantes : réorienter ou déplacer l'antenne réceptrice, accroître la distance entre le dispositif et le récepteur, brancher le dispositif dans une prise appartenant à un circuit différent de celui auquel le récepteur est connecté ou consulter le marchand ou un technicien expérimenté en radio/TV pour obtenir de l'aide.



MOYENNE DE L'ANGLE DU FAISCEAU (50%): 108.3 DEG

HOLE SIZE/GRANDEUR D'OUVERTURE

