



TABLE LAMP
LAMPE DE TABLE
LÁMPARA DE MESA



The story of Globe Electric is a deep legacy of innovation whose bright spark took place in 1932. Since then, The Creative Energy Company has grown to establish itself as an inventive team with a core of passion, dedication and drive.

At Globe we're constantly rethinking how to elevate the ordinary to the extraordinary. We strive every day to create innovative and efficient products that help to illuminate, optimize and beautify your homes. Nothing makes us happier than seeing how a product that started in our design studio now fits into your life.

We take pleasure answering any questions you may have about our products, in addition to helping you make the right selections for your needs.

We'd love to see how we fit into your home, share with us and tag **@globeelectric**.

Let's keep in touch!

L'histoire de Globe Electric est d'une profonde lignée d'innovation qui prit naissance en 1932. Depuis ce temps, la Compagnie d'Énergie Créative grandit pour s'établir en tant qu'équipe innovatrice fondée sur la passion, le dévouement et la détermination.

Chez Globe, nous réévaluons constamment de nouvelles manières de transformer l'ordinaire à l'extraordinaire. Nous essayons quotidiennement de créer des produits innovateurs et efficaces pour illuminer, optimiser et embellir vos domiciles. Rien ne nous rend plus heureux que de voir comment un produit conçu dans notre studio de design s'intègre à votre vie.

Globe répond avec plaisir à toutes questions que vous auriez au sujet de nos produits, tout en vous assistant dans votre sélection de produits qui seraient idéaux pour combler vos besoins.

Montrez-nous comment Globe s'intègre à votre chez-soi – partagez avec nous et taguez **@globeelectric**.

Gardez le contact!

La historia de Globe Electric es un profundo legado de innovación cuya brillante chispa tuvo lugar en 1932. Desde entonces, La compañía de energía creativa ha evolucionado para establecerse como un equipo ingenioso cuyo núcleo es la pasión, dedicación e impulso.

En Globe estamos en constante búsqueda de cómo elevar lo ordinario a lo extraordinario. Nos esforzamos día a día para crear productos innovadores y eficientes que ayuden a iluminar, optimizar y embellecer sus espacios. Nos llena de orgullo ver cómo un producto que empezó en nuestro taller de diseño, ahora hace parte de su hogar.

Globe se complace en responder a cualquier inquietud que usted pueda tener sobre nuestros productos, además de ayudarlo a seleccionar la opción que mejor se ajuste a sus necesidades.

Nos encantaría ver cómo Globe encaja en su hogar. Comparta con nosotros etiquetándonos a **@globeelectric**.

¡Estemos en contacto!

CUSTOMER SERVICE • SERVICE DU SOUTIEN DE LA CLIENTÈLE • SERVICIO DE ATENCIÓN

Mail / Courier / Correo:

Globe Electric, 150 Oneida, Montreal, Quebec, Canada H9R 1A8

Toll Free Telephone / Téléphone sans frais d'interurbain / Teléfono sin cargo de larga distancia:

1-888-543-1388 (North America only/ Amérique du Nord seulement/ Norteamérica únicamente)

E-mail / Courriel / Correo electrónico: info@globe-electric.com

CAUTION IMPORTANT SAFETY INSTRUCTIONS

This portable lamp has a polarized plug (one blade is wider than the other as a safety feature to reduce the risk of electric shock. This plug will fit in a polarized outlet only one way. If the plug does not fit fully in the outlet, reverse the plug. If it still does not fit, contact a qualified electrician. Never use with an extension cord unless the plug can be fully inserted. Do not alter the plug.

CLEANING:

Before cleaning your lamp, turn off the switch or power source. Wipe the lamp with a soft, damp cloth.

ATTENTION:

1. Turn off/unplug and allow to cool before changing the bulb. Never touch the bulb when the lamp is switched on.
2. If the supply cord is damaged, it must be replaced by the manufacturer or a similarly qualified person in order to avoid a hazard.

AVERTISSEMENT IMPORTANTES DIRECTIVES DE SÉCURITÉ

Cette lampe portative est munie d'une fiche polarisée (une borne plus large que l'autre). Ce dispositif de sécurité diminue le risque de chocs électriques puisque la fiche ne s'insère dans la prise que d'un seul côté. Si elle n'entre pas dans la prise, inversez-la. Si elle n'entre toujours pas, communiquez avec un électricien qualifié. N'utilisez jamais une rallonge sauf si la fiche s'insère entièrement. Ne modifiez pas la fiche.

NETTOYAGE:

Avant de nettoyer votre lampe, fermez ou coupez la source d'énergie. Essuyez la lampe avec une étoffe douce et humide.

ATTENTION:

1. Fermez débranchez la lampe et laissez refroidir l'ampoule avant de la changer. Ne jamais toucher l'ampoule lorsque que la lampe est allumée.
2. Si le cordon électrique est endommagé, il est préférable de le faire remplacer par le fabricant ou une personne qualifiée de façon à éviter tous dangers.

PRECAUCIÓN - INSTRUCCIONES IMPOR- TANTES DE SEGURIDAD

Esta lámpara portátil tiene un enchufe polarizado (un lado es más ancho que el otro) como característica de seguridad para reducir el riesgo de choque eléctrico. Este enchufe se conecta a un tomacorriente de una sola manera. Si éste no entra completamente en el tomacorriente, trate el lado opuesto. Si aún no entra, contacte a un electricista calificado. Nunca use una extensión a menos que el enchufe entre completamente en ésta. No altere el enchufe.

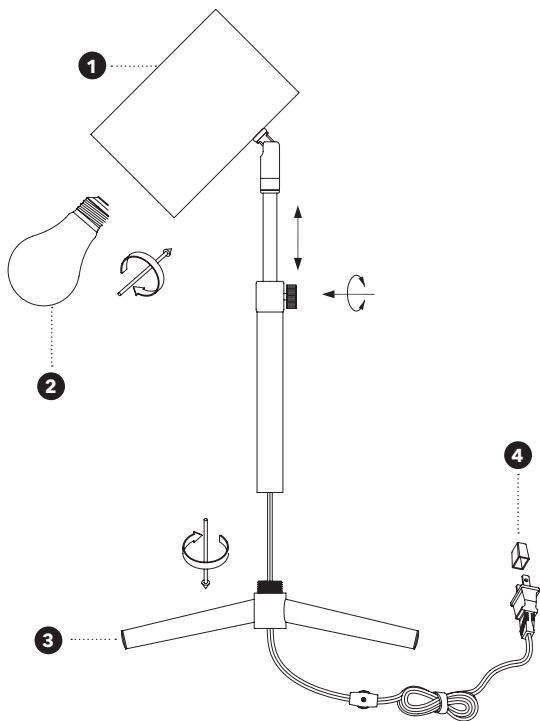
LIMPIEZA:

Para limpiar su lámpara, desconecte el interruptor o la fuente de energía y pásele un paño suave y humedo.

ATENCIÓN:

1. Apague la lámpara, desenchúfela y déjela enfriar antes de reemplazar la bombilla. Nunca toque la bombilla cuando la lámpara está encendida.
2. Si el cable de alimentación está dañado, debe ser reemplazado por el fabricante o por un técnico calificado a fin de evitar riesgos.

YOUR LAMP • VOTRE LAMPE • SU LÁMPARA



① shade • abat-jour • pantalla

② A19 bulb, 60W maximum (sold separately)
ampoule A19, 60W maximum (vendue séparément)
bombilla A19, 60 vatios máximo (vendida separadamente)

③ base

④ polarized plug • fiche polarisée • enchufe polarizado

MADE WITH RESPECT™

*To learn more, please visit:
Pour en savoir plus, SVP visiter:
Para más información visite:*

globe-electric.com/manufacturing

Globe ensures the fair treatment of any worker who has had a hand in creating the product you bring into your home, and we would never have it any other way. By enforcing these standards, we are doing our part to positively impact the world in a small way.

Globe Electric is committed to conducting its worldwide business in an ethical and socially responsible manner. Our Social Compliance Policy aims to improve both our social and environmental impact in the communities that we do business with throughout the world.

Globe assure un traitement équitable à l'égard de tout travailleur ayant participé à la création du produit que vous apportez dans votre foyer, et jamais nous ne l'aurions réalisé autrement. En appliquant ces normes, nous contribuons à une influence positive sur le monde.

Globe Electric s'engage à gérer ses activités mondiales d'une façon éthique et socialement responsable. Notre politique de conformité sociale vise à affiner notre empreinte sociale et environnementale dans les communautés avec lesquelles nous exerçons nos activités à travers le monde.

Globe garantiza el trato justo de cada trabajador que haya participado en la creación de este producto. Al hacer cumplir estos estándares, aportamos nuestro granito de arena para cambiar el mundo de manera positiva.

Globe Electric se compromete a realizar sus negocios en todo el mundo de una manera ética y socialmente responsable. Nuestra Política de Cumplimiento Social tiene como objetivo mejorar nuestro impacto social y ambiental en las comunidades con las que hacemos negocios en todo el mundo.