



Thank you for selecting Globe as your lighting choice for your home. With proper care, this product will provide years of pleasure and enjoyment. Carefully follow the instructions in order to ensure that this product functions safely and properly for years to come.

## DIMMABLE LED RECESSED LIGHTING

### FOR YOUR SAFETY

Most electrical accidents are caused by carelessness or ignorance. If you combine a basic knowledge of electricity, a healthy respect for it, and a dose of common sense, you can safely tackle many household electrical repairs. Here are some basic guidelines for working with electricity:



Use tools with insulated handles and ladders made of wood or fiberglass.

To protect children, place safety covers over any unused outlets.

When unplugging a power tool or appliance, pull on the plug, not on the power cord.

Before working on a circuit, go to the main service panel and remove the fuse or trip the breaker that controls that circuit. Tape a sign to the panel warning others to leave the circuit alone while you work.

Improperly used extension cords are a leading cause of electrical fires. They are for temporary use only - do not use them to extend a circuit permanently.

Before touching any wire, use a voltage tester to make sure it's not live.

Keep dry-chemical fire extinguishers in the kitchen, basement, and workshop.

Whenever you check for voltage in a receptacle, check both outlets – each may be controlled by a separate wiring circuit.

Never disable grounding devices. Make sure that all appliances requiring grounding are properly grounded, and that the electrical system itself is properly grounded.

When replacing fuses, turn off the main power first. Make sure your hands and feet are dry, and place one hand behind your back to prevent electricity from making a complete circuit through your chest. Touch a plug fuse only by its insulated rim. Remove cartridge fuses with a fuse puller.

Meet or exceed all electrical code requirements that cover the work you are doing.

Always work with enough light to see what you are doing; it's easy to make mistakes when you're working in dim light.

When in doubt about the safety of any electrical repair or test, call in a professional.

### ELECTRICAL INSTALLATION

FIG. 1. Place the wall switch to the "OFF" position.

Depending on which type of fuse box you have in your home:

FIG. 2. Place either the main (Master) switch to the "OFF" position, cutting off power to your entire home OR turn off the individual switch that provides power to where the fixture will be installed.

OR

FIG. 3. Place either the main (Master) switch to the "OFF" position, cutting off power to the entire home OR unscrew the fuse that provides power to where the fixture will be installed.

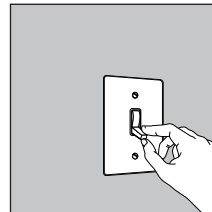


FIG. 1  
WALL SWITCH

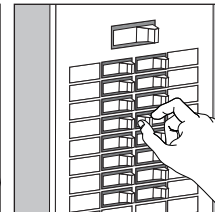


FIG. 2  
BREAKER PANEL

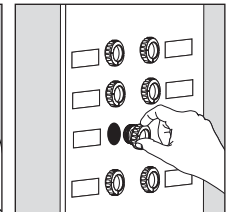


FIG. 3  
FUSE BOX

Since 1932, Globe has taken pride in offering products of the highest quality, and a level of service unparalleled in the industry. Should you encounter any difficulties, have any questions or simply wish to offer us your valuable feedback, you may contact us in the following ways:

Toll Free Telephone: 1-888-543-1388 (North America Only) / Toll Free Fax: 1-800-668-4562 (North America Only)

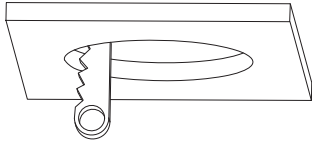
E-Mail: [info@globe-electric.com](mailto:info@globe-electric.com) / Mail: Globe Electric Customer Service Department

150 Oneida, Montreal, Quebec, Canada H9R 1A8

Please visit our website to discover other quality Globe products: <http://www.globe-electric.com>

# INSTRUCTIONS

Fig. 1



Cutting hole diameter

3 inch slim

3 1/4" ± 1/8" (83 ± 3mm)

Fig. 2

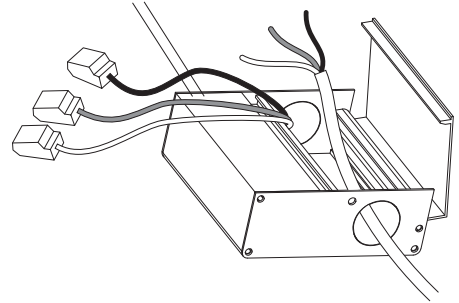


Fig. 3

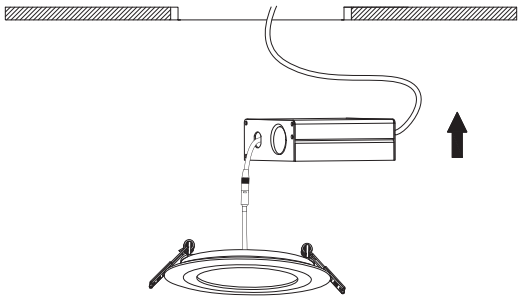


Fig. 4

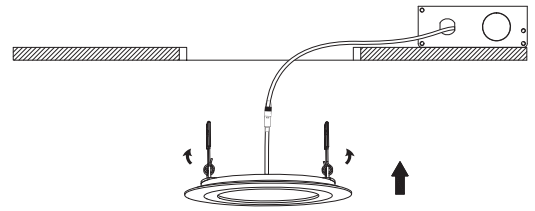
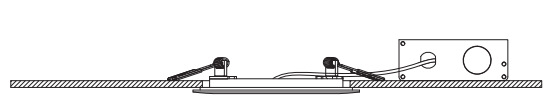


Fig. 5



## GLOBE LIGHTING KIT INCLUDES:

(1) junction box (1) foam gasket (1) light panel (1) IS sheet with hole template

## SAFETY PRECAUTION:

Before assembling your lighting fixture, TURN OFF POWER and consult a qualified licensed electrician.

## HOUSING INSTALLATION:

### Step 1

Turn power OFF from the electrical panel prior to installation.

### Step 2

Determine the location for installation and cut ceiling hole in accordance with cut-hole dimensions. Refer to Hole Diameter table for appropriate sizes or use supplied template. (Fig. 1)

### Step 3

Open the junction box cover and remove the appropriate knockout(s) on the side panel. (Fig. 2)

### Step 4

Insert the electrical supply cable through the knockout. If you do not have electrical wiring experience, Globe recommends consulting a qualified licensed electrician who will ensure the fixture is installed in accordance with local installation codes.

### Step 5

Using quick-connect push-in terminals, connect the green ground wire to the green wire terminal; black wire to black wire terminal; white wire to white wire terminal. (Fig. 2) Use cable clamp to secure wire in knockcut hole.

### Step 6

Place all wiring and connections back into the box and close the cover. Plug the connector cable from the junction box into the light panel, secure with screw cover.

### Step 7

Insert junction box through the mounting hole. (Fig. 3)

### Step 8

Push spring-loaded clips on the fixture upwards and insert fixture base in to the mounting hole. Release the clips and fixture will be pulled flush to the ceiling. (Fig. 4)

### Step 9

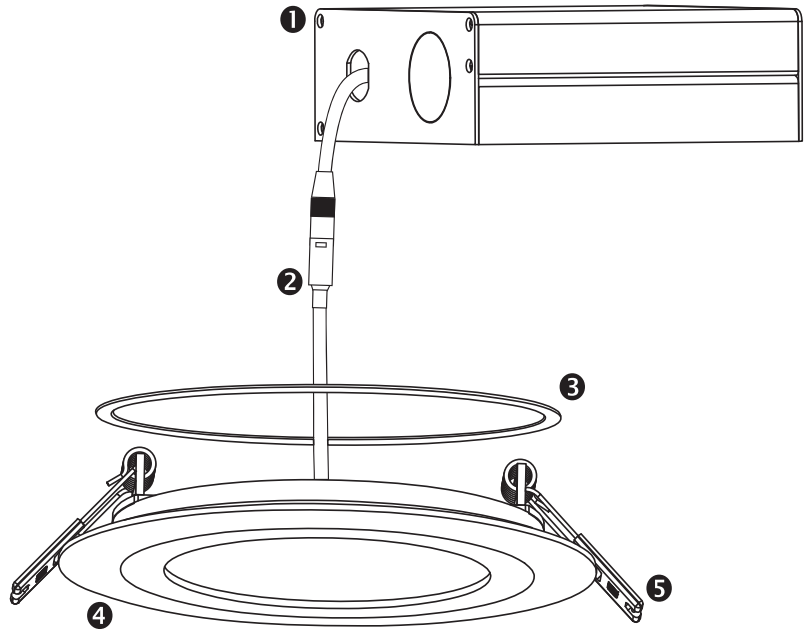
For airtight requirements ensure foam gasket remains between fixture and ceiling (do not remove).

## MAINTENANCE

1. Do not modify this fixture. Any modifications may render the product unsafe and void warranty.
2. This product is suitable for wet locations, and can be used indoors and outdoors.
3. This product is IC-Rated and can come into contact with insulation.
4. For new construction, retro-fit and insulated ceilings.
5. Minimum starting temperature is -18°C (0°F)
6. Suitable for all locations, it is ideal for tight spaces.

## PARTS LIST

- ① Junction box
- ② Connector cable
- ③ Foam Gasket  
(for airtight installation)
- ④ Light panel
- ⑤ Spring clips



## CERTIFIED

- IC-Rated for direct contact with insulation
- Energy Star
- Wet rated
- Airtight per ASTM-E283-04
- CAN ICES-005 (B) / NMB-005 (B)
- This device complies with Part 15 of the FCC rules. Operation is subject to the following two conditions: (1) this device may not cause harmful interference, and (2) this device must accept any interference received, including interference that may cause undesired operation.

**NOTE:** This equipment has been tested and found to comply with the limits for a Class B digital device, pursuant to Part 15 of the FCC Rules. These limits are designed to provide reasonable protection against harmful interference in a residential installation. This equipment generates, uses and can radiate radio frequency energy and, if not installed and used in accordance with the instructions, may cause harmful interference to radio communications. However, there is no guarantee that interference will not occur in a particular installation. If this equipment does cause harmful interference to radio or television reception, which can be determined by turning the equipment off and on, the user is encouraged to try to correct the interference by one or more of the following measures: Reorient or relocate the receiving antenna. Increase the separation between the equipment and receiver. Connect the equipment to an outlet on a circuit different from that to which the receiver is connected. Consult the dealer or an experienced radio/TV technician for help.

APPLICABLE WITH THE FOLLOWING MODELS:

91205\_91206\_91188\_91189\_91072\_91125\_91223\_91224

DESIGN AND COLOR MAY VARY  
DEPENDING ON THE STYLE PURCHASED.



Nous vous remercions de choisir les luminaires Globe pour l'éclairage de votre domicile. Moyennant un entretien adéquat, ce produit vous fournira un éclairage plaisant et agréable. Suivez attentivement les instructions afin d'assurer le fonctionnement convenable et sécuritaire de ce produit durant des années.

## LUMINAIRE DEL ENCASTRÉ À INTENSITÉ VARIABLE

### POUR VOTRE SÉCURITÉ

La plupart des accidents de nature électrique sont causés par inexpérience ou imprudence. Si vous disposez d'une connaissance de base ainsi que du respect pour l'électricité, vous pourrez effectuer de nombreuses réparations électriques domestiques en toute sécurité. Voici quelques lignes directrices à suivre lorsque vous effectuez des travaux électriques :



Afin de protéger les enfants, insérez un capuchon de sécurité dans toute prise de courant non utilisée.

Lorsque vous débranchez un outil électrique ou un appareil ménager, tirez sur la fiche et non sur le cordon.

Avant de travailler avec un circuit, accédez au panneau de disjoncteurs principal, et enlevez le fusible ou mettez hors tension le disjoncteur commandant ce circuit. Avec du ruban adhésif, collez une petite affiche au panneau avertissant toute autre personne de ne pas toucher au panneau des disjoncteurs pendant que vous travaillez avec ce circuit.

Avant de toucher un fil quelconque, servez-vous d'un vérificateur de tension pour vous assurer qu'il n'est pas sous tension.

Chaque fois que vous vérifiez la présence d'une tension dans une prise de courant murale, vérifiez toujours les deux prises individuelles: deux circuits de câblage séparés peuvent très bien servir les deux prises individuellement, l'une indépendamment de l'autre.

Lorsque vous remplacez des fusibles, mettez d'abord le commutateur principal de courant hors tension. Vérifiez que vos mains et vos pieds soient secs et placez une main derrière le dos afin d'empêcher l'électricité de faire un tour complet à travers votre poitrine. Touchez un fusible à bouchon seulement par son rebord isolé. Retirez les fusibles à cartouche à l'aide d'une pince à fusible.

Utilisez des outils à poignées isolées et des échelles de bois ou de fibre de verre.

Les rallonges électriques figurent parmi les premières causes de feux électriques. Leur usage doit être temporaire. Ne pas les utiliser pour prolonger un circuit de façon permanente.

Gardez des extincteurs à produits chimiques secs dans la cuisine, au sous-sol et dans l'atelier.

Ne mettez jamais des dispositifs de mise à la terre hors fonction. Assurez-vous que tous les appareils ménagers qui nécessitent une mise à la terre sont adéquatement mis à la terre et que le système électrique l'est tout autant.

Respectez ou même dépassez les exigences du code électrique touchant les travaux que vous effectuez.

Travaillez toujours avec suffisamment d'éclairage pour voir clairement ce que vous faites; il est facile de commettre des erreurs en travaillant à la lumière tamisée.

Dans le doute à propos de la sécurité de toute réparation ou de tout essai électrique, faites appel à un(e) professionnel(le).

### INSTALLATION ÉLECTRIQUE

FIG. 1. Mettez le commutateur mural hors tension.

Selon le type de boîte à fusibles qui commande l'électricité dans votre domicile :

FIG. 2. Mettez hors tension soit le commutateur principal, pour ainsi couper le courant dans toute la maison, soit le commutateur individuel qui commande l'alimentation au circuit particulier sur lequel vous mettez en place le nouvel appareil d'éclairage.

OU

FIG. 3. Mettez hors tension le commutateur principal, pour ainsi couper le courant dans toute la maison, ou alors dévissez le fusible commandant l'alimentation au circuit particulier sur lequel vous mettez en place le nouvel appareil d'éclairage.

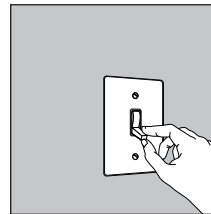


FIG. 1  
COMMUTATEUR MURAL

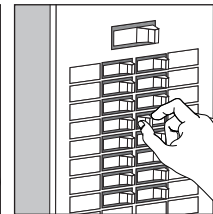


FIG. 2  
PANNEL DES DISJONCTEURS

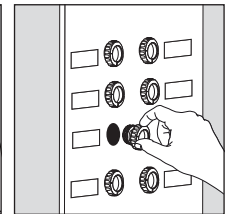


FIG. 3  
BOÎTE À FUSIBLES

Depuis 1932, Globe met sa fierté à offrir des produits d'éclairage de grande qualité et un niveau de service inégalable dans son secteur. En cas de difficultés ou de questions, ou si vous désirez simplement nous faire part de vos commentaires, vous pouvez communiquer avec nous par les coordonnées suivantes:

Téléphone sans frais : 1-888-543-1388 (Amérique du Nord seulement) / Télécopie sans frais d'interurbain: 1-800-668-4562 (Amérique du Nord seulement)

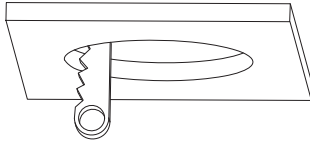
Courriel : [info@globe-electric.com](mailto:info@globe-electric.com) / Courrier: Globe Electric, Service du soutien de la clientèle

150 Oneida, Montréal, Québec, Canada H9R 1A8

Visitez aussi notre site Web pour découvrir d'autres produits Globe de qualité, à l'adresse <http://www.globe-electric.com>

# INSTRUCTIONS

Fig. 1



Diamètre de perforation:

3 pouces slim

3 1/4" ± 1/8" (83 ± 3mm)

Fig. 2

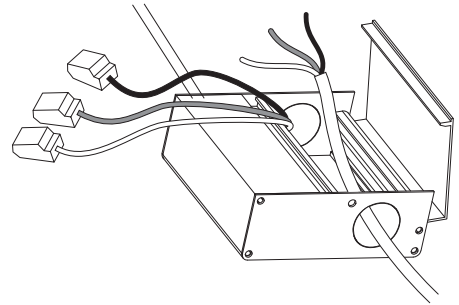


Fig. 3

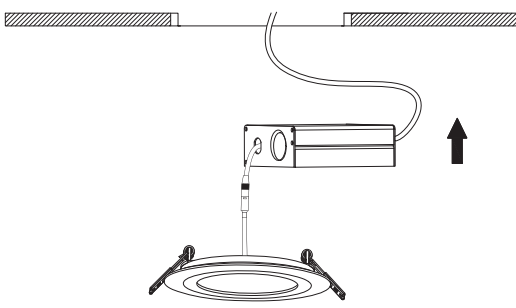


Fig. 4

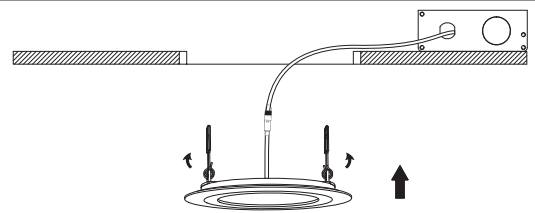
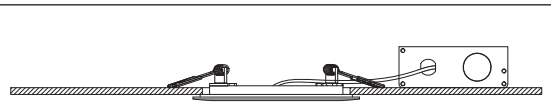


Fig. 5



## L'ENSEMBLE DE LUMIÈRES GLOBE COMPREND :

(1) boîte de jonction (1) joint d'étanchéité (1) panneau d'éclairage (1) mode d'emploi avec gabarit

## CONSIGNE DE SÉCURITÉ :

Avant de procéder à l'assemblage de votre appareil d'éclairage, **METTEZ LE COURANT HORS TENSION** et consultez un électricien qualifié détenteur d'un permis.

## INSTALLATION DU BOÎTIER :

### Étape 1

Mettez l'interrupteur hors tension avant d'installer.

### Étape 2

Déterminez un endroit approprié pour l'encasté. Mesurez et coupez un trou conformément aux dimensions du gabarit. Voir le tableau approprié à la taille or ou utiliser le modèle fourni. (Fig. 1)

### Étape 3

Ouvrez le couvercle de la boîte de jonction et enlevez la débouchure (Fig.2)

### Étape 4

Insérez le câble d'alimentation électrique par la débouchure. Si vous n'avez pas d'expérience en filage électrique, Globe recommande de consulter un électricien qualifié qui sera en mesure de compléter l'installation en accord avec les normes locales.

### Étape 5

À l'aide des connecteurs de fils, branchez le fil de terre vert au connecteur de fil vert; le fil noir au connecteur noir; le fil blanc au connecteur blanc. (Fig. 2). Utiliser un serre-câble pour sécuriser le fil dans l'ouverture de la débouchure.

### Étape 6

Placez tout le câblage et les connexions dans la boîte et fermez le couvercle. Branchez le câble connecteur depuis la boîte de jonction au panneau lumineux, sécuriser les vis du couvercle.

### Étape 7

Insérez la boîte de jonction à travers le trou de montage. (Fig. 3)

### Étape 8

Pousser les agrafes du luminaire vers le haut et insérez la base de l'appareil dans le trou de montage. Relâchez les agrafes et le luminaire sera tiré au ras du plafond. (Fig. 4)

### Étape 9

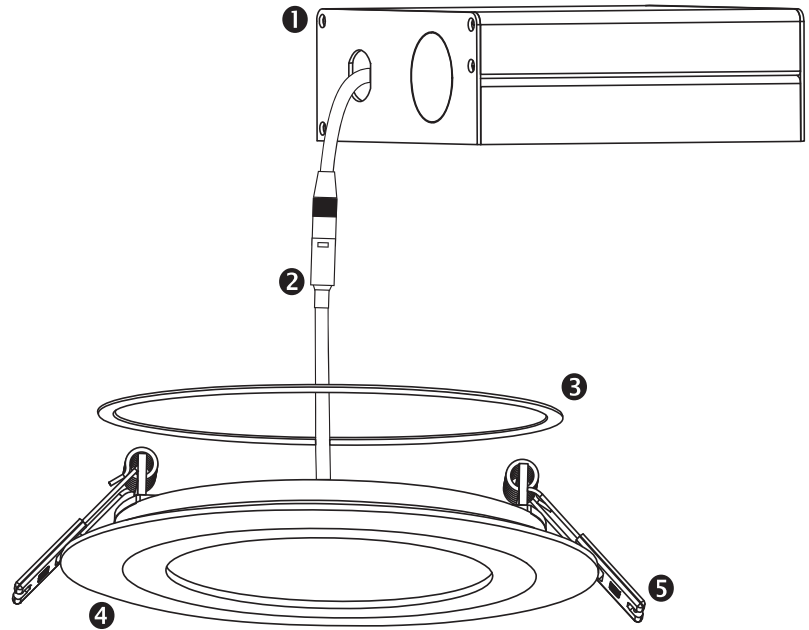
Pour une application hermétique, assurez-vous que le joint d'étanchéité reste entre le luminaire et le plafond (ne pas enlever).

## MAINTENANCE

1. N'apportez pas de modifications à cet appareil. Toute altération risque de rendre l'appareil dangereux et d'annuler la garantie.
2. Ce produit est étanche à l'eau et peut être utilisé à l'intérieur et à l'extérieur.
3. Ce produit est classé CI et peut faire contact avec l'isolant.
4. Pour nouvelles constructions, rétro-installation et plafonds isolés.
5. Température de démarrage minimale de -18°C (0°F).
6. Compatible à tous emplacements, idéal pour les espaces étroits.

# LISTE DES PIÈCES

- ❶ Boîte de jonction
- ❷ Câble connecteur
- ❸ Joint d'étanchéité  
(pour une application hermétique)
- ❹ Panneau d'éclairage
- ❺ Agrafes à ressort



## CERTIFIÉ

- Classé CI pour contact direct avec insolation
- ENERGY STAR
- Étanche à l'eau
- Étanche à l'air selon la norme ASTM-E283-04
- CAN ICES-005 (B) / NMB-005 (B)
- Ce dispositif est conforme aux dispositions de la section 15 des règles de la FCC. Son utilisation est assujettie aux deux conditions suivantes :  
(1) le dispositif ne doit pas occasionner de brouillage préjudiciable et (2) l'utilisateur du dispositif doit être disposé à accepter tout brouillage reçu, même si ce brouillage est susceptible de compromettre le fonctionnement du dispositif.

**NOTE:** Ce dispositif a été testé et déclaré conforme aux limites applicables à un appareil numérique de classe B, en vertu de la Partie 15 des règles de la FCC. Ces limites sont conçues pour fournir une protection raisonnable contre le brouillage préjudiciable dans une installation résidentielle. Ce dispositif génère, fait usage et peut émettre de l'énergie en radiofréquence et, s'il n'est pas installé et utilisé conformément aux directives fournies, peut être à la source de brouillage préjudiciable pour les communications radio. Toutefois, il n'y a pas de garantie à l'effet qu'il n'y aura pas d'interférence dans une installation donnée. Si le dispositif occasionne un brouillage préjudiciable à la réception radiophonique ou télévisuelle, ce qui peut être déterminé en le fermant puis en l'ouvrant, l'utilisateur est invité à tenter d'éliminer l'interférence au moyen de l'une ou de plusieurs des mesures suivantes : réorienter ou déplacer l'antenne réceptrice, accroître la distance entre le dispositif et le récepteur, brancher le dispositif dans une prise appartenant à un circuit différent de celui auquel le récepteur est connecté ou consulter le marchand ou un technicien expérimenté en radio/TV pour obtenir de l'aide.

APPLICABLE AUX MODÈLES SUIVANTS :

91205\_91206\_91188\_91189\_91072\_91125\_91223\_91224

LA FORME ET LA COULEUR PEUVENT VARIER  
SELON LE MODÈLE QUE VOUS AVEZ CHOISI.



Gracias por haber escogido las lámparas Globe para su hogar. Con un cuidado adecuado, este producto le proporcionará una iluminación agradable y placentera. Siga atentamente las instrucciones para que este producto funcione de manera segura y adecuada durante años.

## LÁMPARA EMPOTRABLE LED REGULABLE

### PARA SU SEGURIDAD

La mayoría de los accidentes eléctricos se deben a negligencia o ignorancia. Si a unos conocimientos de base de electricidad se le añade un respeto sano y una dosis de sentido común, podrá efectuar muchas de las reparaciones eléctricas del hogar de manera segura. Veamos algunas directrices de base para los trabajos eléctricos:

Antes de trabajar en un circuito, vaya al tablero principal y quite el fusible o desconecte el disyuntor de ese circuito. Escriba una advertencia en un trozo de cinta adhesiva para indicar a las demás personas que no toquen ese circuito mientras usted trabaja en él, y péguela en el tablero.

Antes de tocar cualquier hilo, utilice un voltímetro para comprobar que no tenga corriente.

Cuando verifique el voltaje en una toma de corriente, compruebe los dos enchufes hembra, ya que cada uno podría estar controlado por un circuito distinto.

Para sustituir los fusibles, ponga primero el interruptor principal en posición de apagado. Compruebe que sus manos y pies estén secos y ponga una mano detrás de su espalda para evitar que la electricidad recorra un circuito completo a través de su pecho. Toque un fusible de toma de corriente únicamente por el borde aislado. Retire los fusibles de cartucho con un sacafusibles.



Utilice herramientas con mangos aislados y escaleras de madera o fibra de vidrio.

Para proteger a los niños, colocar la cobertura de seguridad sobre los enchufes inutilizados.

Cuando desconectando una herramienta eléctrica o dispositivo, jalar la clavija y no el cordón de alimentación.

La utilización indebida de un cable de extensión es la causa principal de fuegos eléctricos. Son para uso temporario solamente – No utilizar para extender un circuito de modo permanente.

Disponga de extintores de fuego a base de polvo en la cocina, sótano y taller.

No desactive nunca los dispositivos de conexión a tierra. Compruebe que todos los aparatos domésticos que exijan conexión a tierra están debidamente conectados a tierra y que el sistema eléctrico también lo está.

Cumpla con las exigencias de los códigos eléctricos que se aplican al trabajo que esté realizando.

Trabaje siempre con buenas condiciones de luz para ver lo que hace; es fácil cometer errores cuando se trabaja con una luz tenue.

En caso de duda acerca de una reparación o verificación eléctrica, llame a un profesional.

### INSTALACIÓN ELÉCTRICA

FIG. 1. Coloque el interruptor de pared en la posición "OFF" (apagado).

Dependiendo del tipo de caja de fusibles que tenga en su hogar:

FIG. 2. Coloque el interruptor principal (Maestro) en la posición "OFF" (apagado), cortando el suministro de energía de todo su hogar, o bien, desconecte el interruptor individual que provee energía al lugar donde estará instalado el artefacto eléctrico.

O

FIG. 3. Coloque el interruptor principal (Maestro) en la posición "OFF" (apagado), cortando el suministro de energía de todo su hogar, o bien, desenrosque el fusible que provee energía al lugar donde estará instalado el artefacto eléctrico.

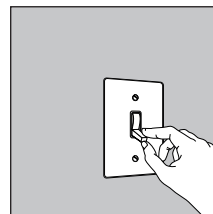


FIG. 1  
INTERRUPTOR DE PARED

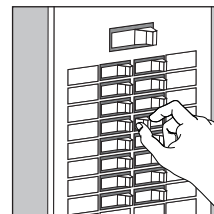


FIG. 2  
PANEL DEL DISYUNTOR

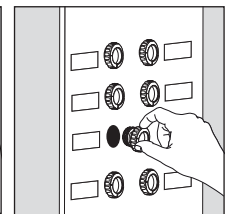


FIG. 3  
CAJA DE FUSIBLES

Desde 1932, Globe tiene a bien ofrecer productos de iluminación de la mayor calidad y un servicio sin igual en su ámbito.

Para cualquier dificultad o pregunta, o simplemente si desea hacernos llegar sus comentarios, no dude en ponerse en contacto con nosotros:

Teléfono sin cargo de larga distancia: 1-888-543-1388 (Norteamérica únicamente) / Fax sin cargo de larga distancia: 1-800-668-4562 (Norteamérica únicamente)

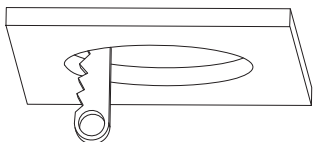
Correo electrónico: [info@globe-electric.com](mailto:info@globe-electric.com) / Correo: Globe Electric, Servicio de atención al cliente

150 Oneida, Montréal, Québec, Canada H9R 1A8

Visite también nuestro sitio Web para descubrir más productos Globe de calidad: <http://www.globe-electric.com>

# INSTRUCCIONES

Fig. 1



Cortar el diámetro del hoyo

3 pulgadas de ancho

3 1/4" ± 1/8" (83 ± 3mm)

Fig. 2

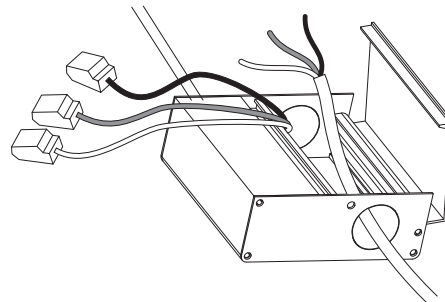


Fig. 3

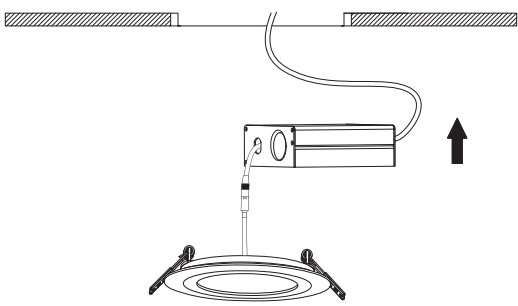


Fig. 4

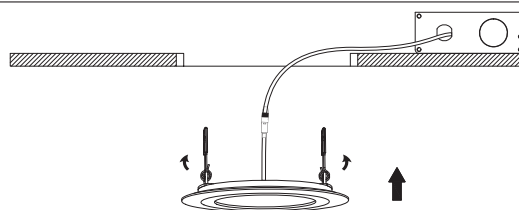
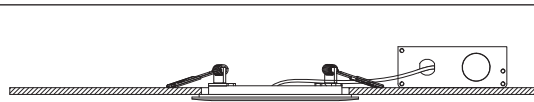


Fig. 5



## INCLUIDO EN EL KIT DE LAMPARA GLOBE:

(1) caja de conexiones (1) junta de espuma (1) panel de luz (1) Hoja IS con hoyo de modelo

## PRECAUCIONES DE SEGURIDAD:

Antes de armar su dispositivo de iluminación, APAGUE LA ELECTRICIDAD y consulte un electricista cualificado

## INSTALACIÓN DE LA CUBIERTA:

### Etapa 1

APAGUE el interruptor del tablero eléctrico previamente a la instalación.

### Etapa 2

Determinar la ubicación para la instalación y cortar el hoyo en el techo de acuerdo con la dimensión del corte de hoyo. Referirse a la table de diámetro del hoyo para los tamaños apropiados o utilizar el modelo incluido. (Fig. 1)

### Etapa 3

Abrir la cubierta de la caja de conexiones y quitar el agujero con tapa(s) apropiado en el panel lateral. (Fig. 2)

### Etapa 4

Insertar el cable eléctrico a través el agujero. Si no tiene experiencia con cableado eléctrico, Globe recomienda utilizar un electricista calificado licenciado que va asegurar que su instalación estará conforme con los códigos de instalación locales.

### Etapa 5

Utilizando los terminales "push-in" a fijación rápida, conectar el alambre a tierra verde al terminal de alambre verde; alambre negro al terminal de alambre negro; alambre blanco al terminal de alambre blanco. (Fig. 2) Utilizar una abrazadera para asegurar el alambre al agujero.

### Etapa 6

Colocar todos los alambres y conexiones de nuevo en el cajón y cerrar la cobertura. Conectar en alambre conector de la caja de conexiones al panel de luz, asegurar con la cobertura atornillada.

### Etapa 7

Insertar la caja de conexiones a través del hoyo de montaje. (Fig. 3)

### Etapa 8

Presionar los clips de resorte de la instalación hacia arriba e insertar la base de la instalación hacia el hoyo de montaje. Soltar los clips y la instalación será jalada a ras con el techo. (Fig. 4)

### Etapa 9

Para las necesidades herméticas asegúrese que la junta de espuma quede colocada entre la instalación y el techo (no quitarla).

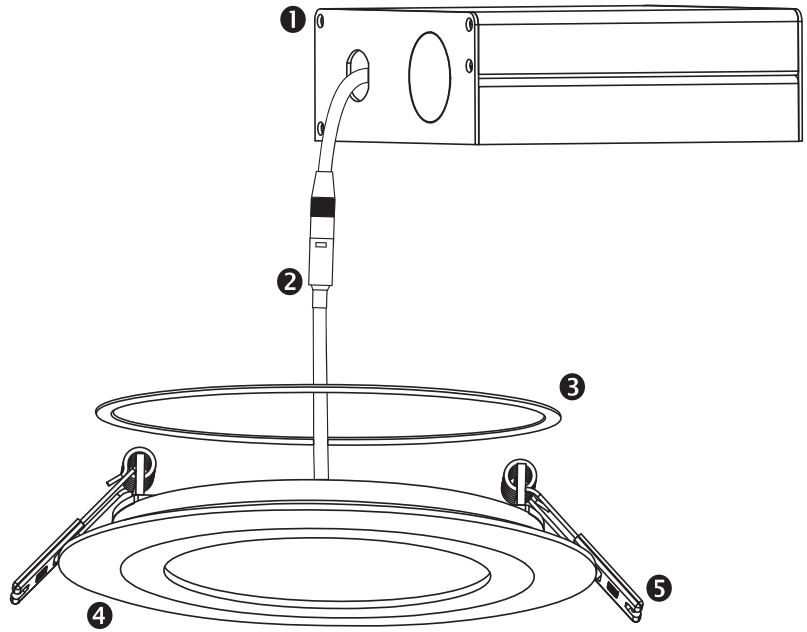
## MANTENIMIENTO

1. No modificar esta instalación. Todas modificaciones pueden rendir este producto inseguro e invalidar la garantía.
2. Este producto es adecuado para lugares húmedos, y puede ser utilizado al interior como al exterior.
3. Este producto es Clasificado-IC y puede entrar en contacto con la insolación.
4. Para nueva construcción, retro adaptación y techos insolados.
5. Temperatura mínima de partida es -18°C (0°F)
6. Adecuado para todos logares, ideal para lugares restringidos.



## LISTA DE PIEZAS

- ① Caja de conexiones
- ② Alambre conector
- ③ Junta de espuma (para instalación hermética)
- ④ Panel de luz
- ⑤ Clips de resorte



## CERTIFICACIONES

Clasificado IC-para contacto directo con insolación

- Energy Star
- Clasificado para Humedad
- Hermético ASTM-E283-04
- CAN ICES-005 (B) / NMB-005 (B)
- Este dispositivo cumple con el Apartado 15 de las normas FCC. La operación se encuentra sujeta a las dos condiciones siguientes: (1) Este dispositivo podría no causar interferencia perjudicial. (2) Este dispositivo debe aceptar cualquier interferencia que se reciba, incluyendo aquellas interferencias que pueden provocar un funcionamiento no deseado.

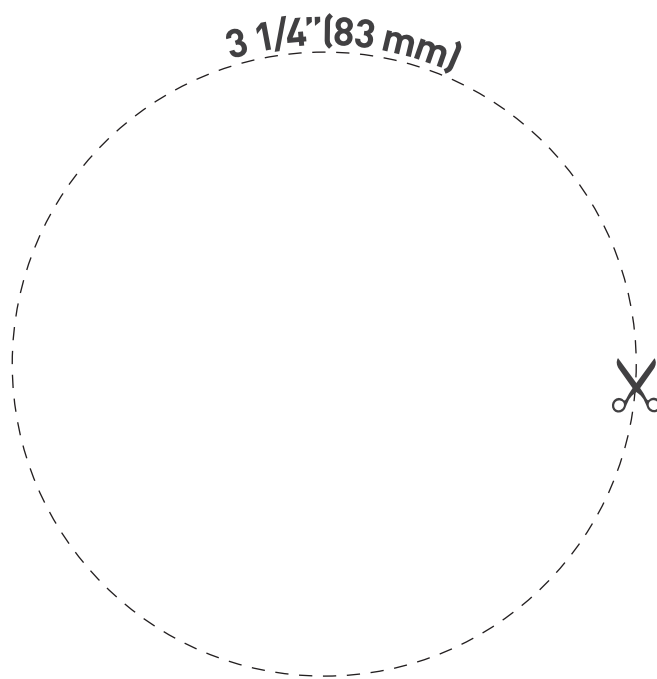
**NOTE:** Este equipo se ha probado y se ha demostrado que cumple los límites de un dispositivo digital de Clase B, de acuerdo con el Apartado 15 de la normativa FCC. Estos límites están diseñados para proporcionar una protección razonable contra las interferencias perjudiciales en una instalación residencial. Este equipo genera, utiliza y puede irradiar energía de radiofrecuencia y, si no se instala y utiliza siguiendo las instrucciones, puede causar interferencias perjudiciales a las comunicaciones de radio. Sin embargo, no existen garantías de que el equipo no provocará interferencias en una instalación particular. Si este equipo provoca interferencias perjudiciales a la recepción de radio o televisión, lo que puede determinarse encendiéndolo y apagándolo, es recomendable intentar corregir las interferencias mediante una o varias de las siguientes medidas. Reorientar o reubicar la antena receptora. Aumentar la separación entre el equipo y el receptor. Conectar el equipo en una toma de corriente de un circuito diferente al que está conectado el receptor. Solicitar ayuda al proveedor o a un profesional de radio y TV con experiencia.

APLICABLE PARA LOS MODELOS SIGUIENTES:

91205\_91206\_91188\_91189\_91072\_91125\_91223\_91224

LA FORMA Y EL COLOR PUEDEN VARIAR  
DEPENDIENDO DEL MODELO QUE HAYA ELEGIDO.

# HOLE SIZE/GRANDEUR D'OUVERTURE/DIMENSIÓN DEL HOYO



APPLICABLE WITH THE FOLLOWING MODELS:  
APPLICABLE AUX MODÈLES SUIVANTS :  
APLICABLE PARA LOS MODELOS SIGUIENTES:

91205\_91206\_91188\_91189\_91072\_91125\_91223\_91224