



FLEX WORKTOP
Assembly Instructions
PLAN DE TRAVAIL FLEX
Instructions d'assemblage
ENCIMERA FLEX
Instrucciones de montaje

TABLE OF CONTENTS/TABLE DES MATIÈRES/TABLA DE CONTENIDOS

| | | | | | |
|---------------------------------|---|---------------------------------|---|-------------------------------|----|
| WORKTOP SAFETY | 2 | SÉCURITÉ DU PLAN DE TRAVAIL ... | 5 | SEGURIDAD DE LA ENCIMERA..... | 8 |
| DIMENSIONS | 2 | DIMENSIONS | 5 | MEDIDAS | 8 |
| INSTALLATION INSTRUCTIONS | 3 | INSTRUCTIONS D'INSTALLATION... | 6 | INSTRUCCIONES DE | |
| WARRANTY | 4 | GARANTIE | 7 | INSTALACIÓN | 9 |
| | | | | GARANTÍA | 10 |

WORKTOP SAFETY

Your safety and the safety of others are very important.

We have provided many important safety messages in this manual and on your appliance. Always read and obey all safety messages.



This is the safety alert symbol.

This symbol alerts you to potential hazards that can kill or hurt you and others.

All safety messages will follow the safety alert symbol and either the word "DANGER" or "WARNING."

These words mean:

⚠ DANGER

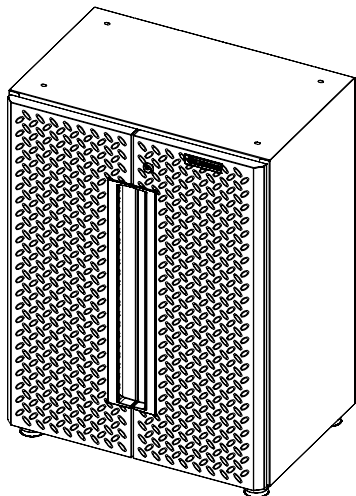
You can be killed or seriously injured if you don't immediately follow instructions.

⚠ WARNING

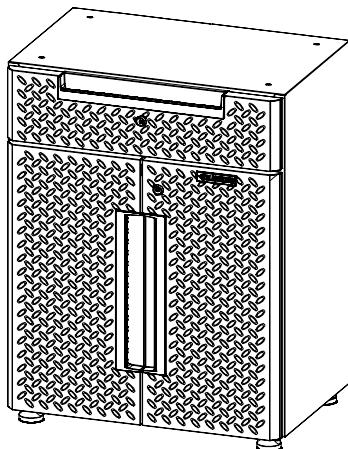
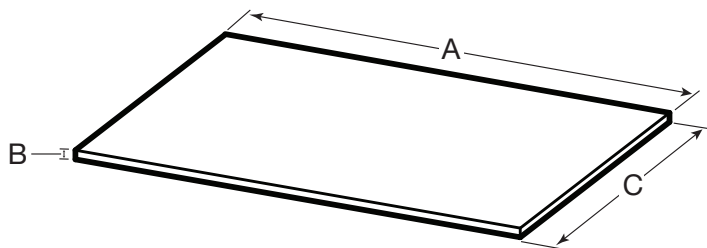
You can be killed or seriously injured if you don't follow instructions.

All safety messages will tell you what the potential hazard is, tell you how to reduce the chance of injury, and tell you what can happen if the instructions are not followed.

DIMENSIONS



| GANA24HWMX | |
|------------|-----------------|
| A | 24" (60.8 cm) |
| B | 0.79" (2.0 cm) |
| C | 16.2" (41.1 cm) |



INSTALLATION INSTRUCTIONS

Tools and Parts

Gather the required tools and parts before starting installation.

Tools Needed:

- #2 Phillips Head Screwdriver(Not included)

Parts Supplied:

- Worktop (1)
- M6 x 12 Screw (4)

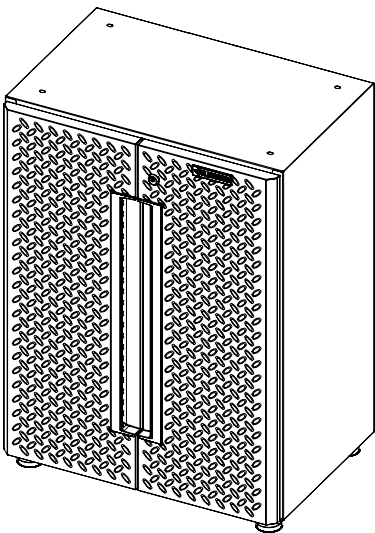
Worktop Use Requirements

- Intended for use with Gladiator® Flex 24" 2-Door Base Cabinet and Flex 24" 1-Drawer 2-Door Base Cabinet.

There are many benefits to registering your product. Find out more and register your product online at

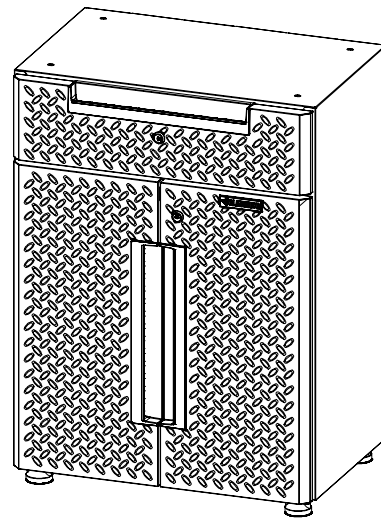
www.gladiatorgarageworks.com. Consumers in Canada can call: 1-800-807-6777

Install Worktop for Flex 24" 2-Door Base Cabinet



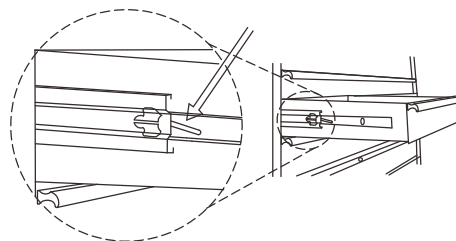
1. Unpack worktop and dispose of/recycle all packaging materials.
2. Position one Gladiator® Flex 24" 2-Door Base Cabinet without the mat.
NOTE: If you have installed casters on the cabinet, lock the casters.
3. Set the worktop onto the top of the cabinet.
NOTE: Ensure the locations of 4 nuts in the worktop match the holes in the cabinet's top.
4. Fix the worktop and the cabinet's top with 4 screws. Tighten securely.

Install Worktop for Flex 24" 1-Drawer 2-Door Base Cabinet

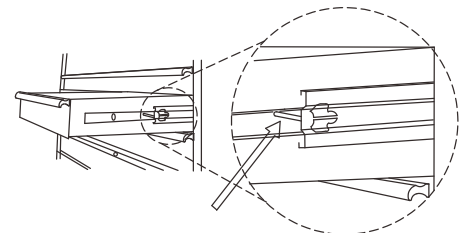


1. Unpack worktop and dispose of/recycle all packaging materials.
2. Position one Gladiator® Flex 24" 1-Drawer 2-Door without the mat.
NOTE: If you have installed casters on the cabinet, lock the casters.
3. Remove the drawer - Empty the drawer. Pull the drawer out until it stops. There are two black release levers, one on each side of the drawer. Pull up the black release lever on one side, while pushing down the black release lever on the other side. While holding the levers in the positions as instructed below, pull the drawer outward until it is released from the drawer slides.
4. Set the worktop onto the top of the cabinet.
NOTE: Ensure the locations of 4 nuts in the worktop match the holes in the cabinet's top.

Push down – one side



Pull up – other side



5. Fix the worktop and the cabinet's top with 4 screws. Tighten securely.
6. Install the drawer - Extend the drawer slides from the cabinet. Insert the brackets on each side of the drawer into the slots in the slides, ensuring that they are properly positioned. Once properly inserted, completely close the drawer to set the slides in their proper positions.

FLEX WORKTOP LIMITED WARRANTY

ATTACH YOUR RECEIPT HERE. PROOF OF PURCHASE IS REQUIRED TO OBTAIN WARRANTY SERVICE.

Please have the following information available when you call the Customer eXperience Center:

- Name, address, and telephone number
- Model number and serial number
- A clear, detailed description of the problem
- Proof of purchase, including dealer or retailer name and address

IF YOU NEED SERVICE:

1. Before contacting us to arrange service, please determine whether your product requires repair. Some questions can be addressed without service. Please take a few minutes to review the instructions or visit www.gladiatorgarageworks.com.
2. All warranty service is provided exclusively by our authorized Gladiator® GarageWorks Service Providers. In the U.S. and Canada, direct all requests for warranty service to:

Gladiator® GarageWorks Customer eXperience Center

In the U.S.A., call 1-866-342-4089. In Canada, call 1-800-807-6777.

If outside the 50 United States or Canada, contact your authorized Gladiator® GarageWorks dealer to determine whether another warranty applies.

ONE YEAR LIMITED WARRANTY

WHAT IS COVERED

**ONE YEAR LIMITED WARRANTY
(WORK SURFACE ONLY - LABOR NOT INCLUDED)**

For one year from the original date of purchase, when this product is installed and maintained according to instructions attached to or furnished with the product, Gladiator® GarageWorks will, at its sole option, provide factory specified replacement parts to correct defects in materials or workmanship that existed when the product was purchased or replace the product (excludes shipping or freight fees). If replaced, your product will be covered by the remaining one-year limited warranty of the original unit.

YOUR SOLE AND EXCLUSIVE REMEDY UNDER THE LIMITED WARRANTY SHALL BE PRODUCT REPAIR OR REPLACEMENT AT OUR DISCRETION AS PROVIDED HEREIN. This limited warranty is valid in the United States and Canada and applies only when the product is used in the country in which it was purchased. This limited warranty is effective from the date of the original consumer purchase. Proof of original purchase date is required to obtain service or replacement under this limited warranty.

WHAT IS NOT COVERED

1. In-home service including, but not limited to, service calls to correct the installation of any Gladiator® GarageWorks products or to instruct you on how to use or install them.
2. Damage resulting from improper handling or shipping of products, or products damaged by accident, alteration, misuse, abuse, fire, flood, improper installation, acts of God, neglect, corrosion, modification or mishandling.
3. All travel, transportation, shipping or freight fees to deliver replacement products or to return defective product.
4. Factory specified replacement parts or product replacement when your product is used in other than normal, single-family household use, such as a commercial environment or when it is used in a manner contrary to published user or operator instructions and/or installation instructions.
5. Cosmetic damage including scratches, dings, dents or cracks that do not affect the structural or functional capability of the product.
6. Any labor costs during the warranty period.

The cost of repair or replacement under these excluded circumstances shall be borne by the customer.

DISCLAIMER OF IMPLIED WARRANTIES

IMPLIED WARRANTIES, INCLUDING ANY IMPLIED WARRANTY OF MERCHANTABILITY OR IMPLIED WARRANTY OF FITNESS FOR A PARTICULAR PURPOSE, ARE LIMITED TO **ONE YEAR** OR THE SHORTEST PERIOD ALLOWED BY LAW. Some states and provinces do not allow limitations on the duration of implied warranties of merchantability or fitness, so this limitation may not apply to you. This warranty gives you specific legal rights, and you also may have other rights that vary from state to state or province to province.

DISCLAIMER OF REPRESENTATIONS OUTSIDE OF WARRANTY

Gladiator® GarageWorks makes no representations about the quality, durability, or need for service or repair of this product other than the representations contained in this warranty.

LIMITATION OF REMEDIES; EXCLUSION OF INCIDENTAL AND CONSEQUENTIAL DAMAGES

YOUR SOLE AND EXCLUSIVE REMEDY UNDER THIS LIMITED WARRANTY SHALL BE PRODUCT REPAIR OR REPLACEMENT AS PROVIDED HEREIN. GLADIATOR® GARAGEWORKS SHALL NOT BE LIABLE FOR INCIDENTAL OR CONSEQUENTIAL DAMAGES. Some states and provinces do not allow the exclusion or limitation of incidental or consequential damages, so these limitations and exclusions may not apply to you. This warranty gives you specific legal rights, and you also may have other rights that vary from state to state or province to province.

05/17

Keep this book and your sales slip together for future reference. You must provide proof of purchase or installation date for in-warranty service.

Write down the following information about your Gladiator® product to better help you obtain assistance or service if you ever need it. You will need to know your complete model number and serial number. You can find this information on the model and serial label located on the back of the product.

Dealer name _____
 Address _____
 Phone number _____
 Model number _____
 Serial number _____
 Purchase date _____

SÉCURITÉ DU PLAN DE TRAVAIL

Votre sécurité et celle des autres est très importante.

Nous donnons de nombreux messages de sécurité importants dans ce manuel et sur votre appareil ménager. Assurez-vous de toujours lire tous les messages de sécurité et de vous y conformer.



Voici le symbole d'alerte de sécurité.

Ce symbole d'alerte de sécurité vous signale les dangers potentiels de décès et de blessures graves à vous et à d'autres.

Tous les messages de sécurité suivront le symbole d'alerte de sécurité et le mot "DANGER" ou "AVERTISSEMENT". Ces mots signifient :

⚠ DANGER

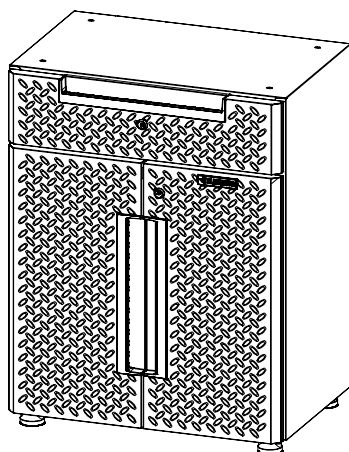
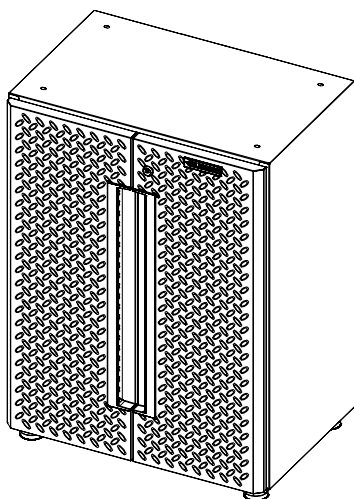
Risque possible de décès ou de blessure grave si vous ne suivez pas immédiatement les instructions.

⚠ AVERTISSEMENT

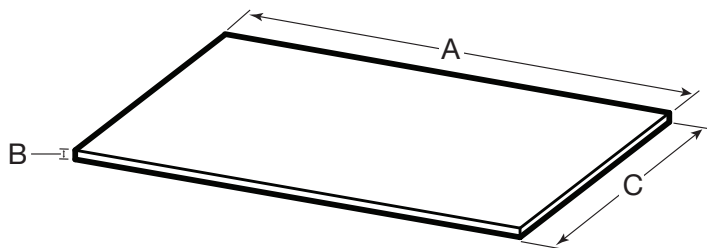
Risque possible de décès ou de blessure grave si vous ne suivez pas les instructions.

Tous les messages de sécurité vous diront quel est le danger potentiel et vous disent comment réduire le risque de blessure et ce qui peut se produire en cas de non-respect des instructions.

DIMENSIONS



| | GAN A24HWMX |
|---|--------------------|
| A | 24 po (60,8 cm) |
| B | 0,79 po (2,0 cm) |
| C | 16,2 po (41,1 cm) |



INSTRUCTIONS D'INSTALLATION

Outils et pièces

Rassembler les outils et pièces nécessaires avant d'entreprendre l'installation.

Outils requis :

- Tournevis cruciforme #2 (non inclus)

Pièces fournies :

- Plan de Travail (1)
- Vis M6 x 12 (4)

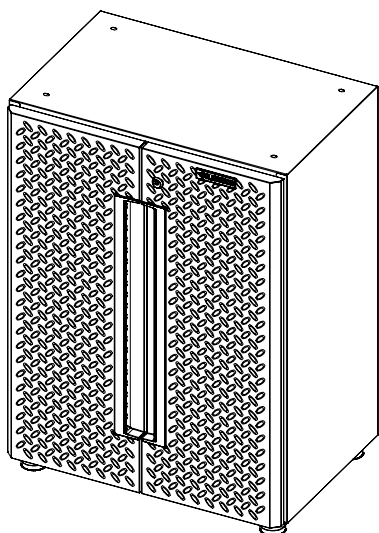
Spécifications d'utilisation du plan de travail

- Conçu pour être utilisé avec l'armoire du bas à 2 portes de 24 po Gladiator® Flex et l'armoire du bas à 1 tiroir et 2 portes de 24 po Flex.

L'enregistrement du produit présente de nombreux avantages. Pour obtenir plus de renseignements et enregistrer votre produit en ligne, consulter le

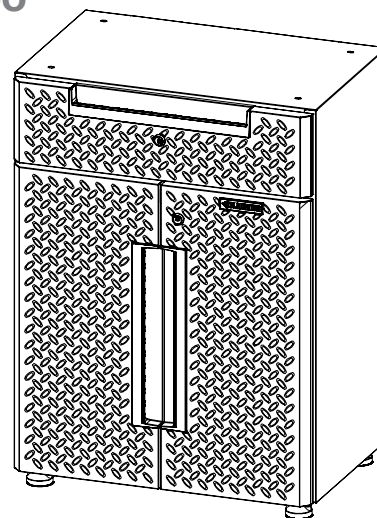
www.gladiatorgarageworks.com. Les clients canadiens peuvent appeler au : **1 800 807-6777**

Installation du plan de travail pour armoire du bas à 2 portes de 24 po



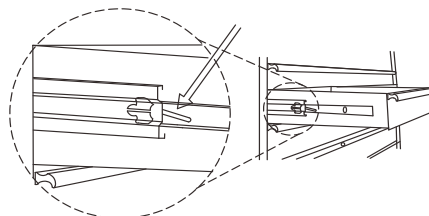
1. Déballez le plan de travail et jetez/recyclez tous les matériaux d'emballage.
2. Placer une armoire du bas à 2 portes de 24 po Gladiator® Flex sans le tapis.
REMARQUE: Si des roulettes ont été installées sur l'armoire, bloquer les roulettes.
3. Placer le plan de travail sur le dessus de l'armoire.
REMARQUE: S'assurer que l'emplacement des 4 écrous du plan de travail correspond aux trous sur le dessus de l'armoire.
4. Fixer le plan de travail et le dessus du meuble avec 4 vis. Bien serrer.

Installation du plan de travail pour armoire du bas 1 tiroir et 2 portes de 24 po

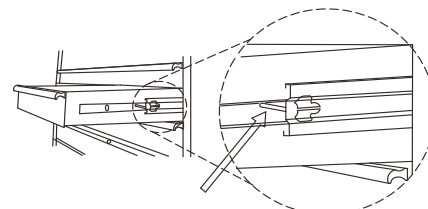


1. Déballez le plan de travail et jetez/recyclez tous les matériaux d'emballage.
2. Placer une armoire du bas à 1 tiroir et 2 portes de 24 po Gladiator® Flex sans le tapis.
REMARQUE: Si des roulettes ont été installées sur l'armoire, bloquer les roulettes.
3. Retirer le tiroir - Vider le tiroir. Tirez le tiroir jusqu'à ce qu'il s'arrête. Tirer le tiroir pour l'ouvrir presque complètement. Il y a deux leviers de dégagement noirs, un de chaque côté du tiroir. Tirer vers le haut le levier d'un côté tout en poussant vers le bas le levier de l'autre côté. Tout en tenant les leviers dans ces positions, tirer le tiroir vers l'extérieur jusqu'à ce qu'il soit dégagé des glissières de tiroir.
4. Placer le plan de travail sur le dessus de l'armoire.
REMARQUE: S'assurer que l'emplacement des 4 écrous du plan de travail correspond aux trous sur le dessus de l'armoire.
5. Fixez le plan de travail et le dessus du meuble avec 4 vis. Bien serrer.

Pousser vers le bas sur un côté



Tirer vers le haut sur l'autre côté



6. Réinstallation du tiroir – Sortir les glissières de tiroir de l'armoire. Insérer les supports de chaque côté du tiroir dans les fentes des glissières en assurer de bien les positionner. Une fois bien insérés, fermer complètement le tiroir pour remettre les glissières dans leur bonne position.

GARANTIE LIMITÉE DU PLAN DE TRAVAIL FLEX GLADIATOR®

ATTACHEZ ICI VOTRE REÇU DE VENTE. UNE PREUVE D'ACHAT EST OBLIGATOIRE POUR OBTENIR L'APPLICATION DE LA GARANTIE.

Lorsque vous appelez le centre d'eXpérience de la clientèle, veuillez garder à disposition les renseignements suivants :

- Nom, adresse et numéro de téléphone
- Numéros de modèle
- Une description claire et détaillée du problème rencontré
- Une preuve d'achat incluant le nom et l'adresse du marchand ou du détaillant

SI VOUS AVEZ BESOIN DE SERVICE :

1. Avant de nous contacter pour obtenir un dépannage, veuillez déterminer si des réparations sont nécessaires pour votre produit. Certains problèmes peuvent être résolus sans intervention de dépannage. Veuillez prendre quelques minutes pour passer en revue les instructions ou visitez www.gladiatorgarageworks.com.
2. Tout service sous garantie doit être effectué exclusivement par nos fournisseurs de dépannage autorisés Gladiator® GarageWorks. Aux É.-U. et au Canada, dirigez toutes vos demandes de service sous garantie au :

Gladiator® GarageWorks Customer eXperience Center

Aux États-Unis, composez le 1 866 342-4089. Au Canada, composez le 1 800 807-6777.

Si vous résidez à l'extérieur du Canada et des 50 États des États-Unis, contactez votre marchand Gladiator® GarageWorks autorisé pour déterminer si une autre garantie s'applique.

GARANTIE LIMITÉE DE UN AN

CE QUI EST COUVERT

GARANTIE LIMITÉE DE UN AN (SURFACE DE TRAVAIL UNIQUEMENT - MAIN-D'OEUVRE NON COMPRISE)

Pendant un an à compter de la date d'achat, lorsque ce appareil a été installé et entretenu conformément aux instructions jointes à produit ou fournies avec le produit, Gladiator® GarageWorks choisira à sa seule discrétion de fournir les pièces de rechange spécifiées par l'usine pour corriger les vices de matériaux ou de fabrication qui existaient déjà lorsque le produit a été acheté, ou de remplacer le produit, (frais d'expédition ou de transport non compris. S'il est remplacé, l'appareil restera sous garantie pour la durée restant à courir de la limitée d'un an sur le produit d'origine.

LE SEUL ET EXCLUSIF RECOURS DU CLIENT DANS LE CADRE DE LA PRÉSENTE GARANTIE LIMITÉE CONSISTE EN LE RÉPARATION OU LE REMPLACEMENT DE L'APPAREIL TEL QUE PRÉVU PAR LA PRÉSENTE, ET CE À NOTRE SEULE DISCRÉTION. Cette garantie limitée est valide uniquement aux États-Unis ou au Canada et s'applique exclusivement lorsque le produit est utilisé dans le pays où il a été acheté. La présente garantie limitée est valable à compter de la date d'achat initial par le consommateur. Une preuve de la date d'achat initial est exigée pour obtenir un dépannage dans le cadre de la présente garantie limitée.

CE QUI N'EST PAS COUVERT

1. Les interventions de dépannage à domicile, notamment les interventions visant à rectifier l'installation de tout produit Gladiator® GarageWorks ou à expliquer à l'utilisateur le mode d'utilisation ou d'installation du produit.
2. Les dommages causés par une manutention ou une expédition inadéquate des produits, ou de produits endommagés par accident, altération, mésusage, abus, incendie, inondation, installation incorrecte, actes de Dieu, négligence, corrosion, modification ou mauvaise manipulation.
3. Les frais d'expédition ou de transport pour livrer des produits de rechange ou retourner des produits défectueux.
4. Les remplacement du produit ou les pièces spécifiées par l'usine lorsque le produit est utilisé à des fins autres qu'un usage domestique unifamilial normal - tel un environnement commercial - ou lorsque le produit n'est pas utilisé conformément aux instructions d'installation et/ou instructions de l'opérateur ou de l'utilisateur fournies.
5. Les défauts d'apparence - éraflures, traces de choc ou fissures - n'affectant pas la fonctionnalité ou la résistance structurale du produit.
6. Tous les frais de main-d'œuvre encourus au cours de la période de garantie.

Le coût d'une réparation ou d'un remplacement dans le cadre de ces circonstances exclues est à la charge du client.

CLAUSE D'EXONÉRATION DE RESPONSABILITÉ AU TITRE DES GARANTIES IMPLICITES

LES GARANTIES IMPLICITES, Y COMPRIS LES GARANTIES APPLICABLES DE QUALITÉ MARCHANDE OU D'APTITUDE À UN USAGE PARTICULIER, SONT LIMITÉES À **UN ANS** OU À LA PLUS COURTE PÉRIODE AUTORISÉE PAR LA LOI. Certains États et certaines provinces ne permettent pas de limitation sur la durée des garanties implicites de qualité marchande ou d'aptitude à un usage particulier, de sorte que la limitation ci-dessus peut ne pas être applicable dans votre cas. Cette garantie vous confère des droits juridiques spécifiques et vous pouvez également jouir d'autres droits qui peuvent varier d'une juridiction à l'autre.

LIMITATION DES RECOURS; EXCLUSION DES DOMMAGES FORTUITS OU INDIRECTS

VOTRE SEUL ET EXCLUSIF RECOURS DU CLIENT DANS LE CADRE DE LA PRÉSENTE GARANTIE LIMITÉE CONSISTE EN LA RÉPARATION PRÉVUE PAR LA PRÉSENTE. GLADIATOR® GARAGEWORKS NE'ASSUME AUCUNE RESPONSABILITÉ POUR LES DOMMAGES FORTUITS OU INDIRECTS. Certains États et certaines provinces ne permettent pas l'exclusion ou la limitation des dommages fortuits ou indirects de sorte que ces limitations et exclusions peuvent ne pas être applicables dans votre cas. Cette garantie vous confère des droits juridiques spécifiques et vous pouvez également jouir d'autres droits qui peuvent varier d'une juridiction à l'autre.

Conserver votre reçu de vente au même endroit pour référence ultérieure. Pour un entretien ou une réparation sous garantie, vous devez présenter un document attestant de la date d'achat ou d'installation.

Inscrire les renseignements suivants concernant la surface de travail® pour vous permettre d'obtenir de l'aide ou dépannage plus facilement en cas de besoin. Vous devrez connaître le numéro de modèle au complet.

Nom du revendeur _____

Adresse _____

Numéro de téléphone _____

Numéro de modèle _____

Date d'achat _____

SEGURIDAD DE LA ENCIMERA

Su seguridad y la seguridad de los demás es muy importante.

Hemos incluido muchos mensajes importantes de seguridad en este manual y en su electrodoméstico. Lea y obedezca siempre todos los mensajes de seguridad.



Este es el símbolo de alerta de seguridad.

Este símbolo le llama la atención sobre peligros potenciales que pueden ocasionar la muerte o una lesión a usted y a los demás.

Todos los mensajes de seguridad irán a continuación del símbolo de advertencia de seguridad y de la palabra "PELIGRO" o "ADVERTENCIA". Estas palabras significan:

⚠ PELIGRO

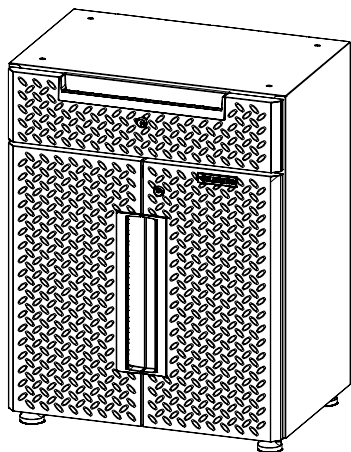
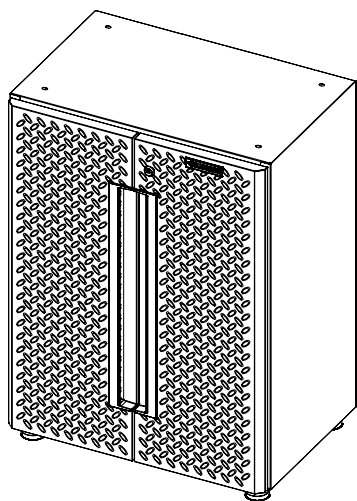
Si no sigue las instrucciones de inmediato, usted puede morir o sufrir una lesión grave.

⚠ ADVERTENCIA

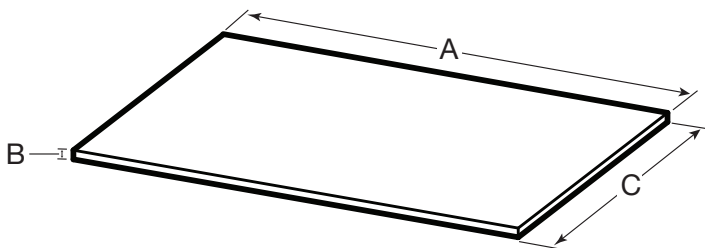
Si no sigue las instrucciones, usted puede morir o sufrir una lesión grave.

Todos los mensajes de seguridad le dirán el peligro potencial, le dirán cómo reducir las posibilidades de sufrir una lesión y lo que puede suceder si no se siguen las instrucciones.

MEDIDAS



| | GAN24HWMX |
|---|------------------|
| A | 24" (60,8 cm) |
| B | 0.79" (2,0 cm) |
| C | 16.2" (41,1 cm) |



INSTRUCCIONES DE INSTALACIÓN

Outils et pièces

Rassembler les outils et pièces nécessaires avant d'entreprendre l'installation.

Outils requis :

- Destornillador de cabeza Phillips n.º 2 (no incluido)

Pièces fournies :

- Encimera (1)
- Tornillo M6 x 12 (4)

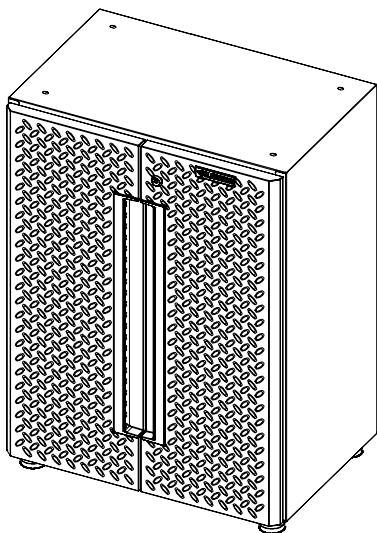
Requisitos para el uso de la encimera

- Destinado al uso con el gabinete base Flex de 24" con 2 puertas y el gabinete base Flex de 24" con 1 cajón y 2 puertas de Gladiator®.

Registrar el producto ofrece muchos beneficios. Obtenga más información y registre el producto en línea en

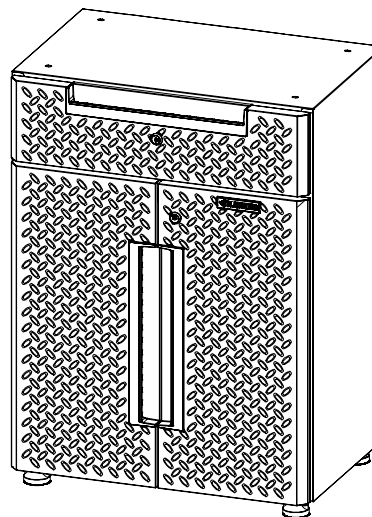
www.gladiatorgarageworks.com. Los consumidores en Canadá pueden llamar al: 1-800-807-6777

Instale la encimera para el gabinete base Flex 24" de 2 puertas



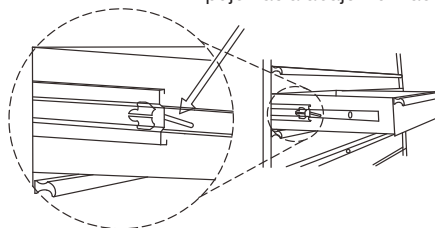
1. Desempaque la encimera y deseche/recicle todos los materiales de embalaje.
2. Coloque un gabinete base Flex de 24" con 2 puertas Gladiator® sin la alfombrilla.
NOTA: Si instaló ruedecillas en el gabinete, trábelas.
3. Coloque la encimera sobre la parte superior del gabinete.
NOTA: Asegúrese de que las ubicaciones de 4 tuercas en la encimera coinciden con los orificios en la parte superior del gabinete.
4. Fijar la encimera y la parte superior del mueble con 4 tornillos. Apriete firmemente.

Instale la encimera para el gabinete base Flex 24" de 1 cajón y 2 puertas

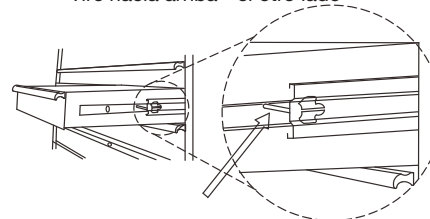


1. Desempaque la encimera y deseche/recicle todos los materiales de embalaje.
2. Coloque un gabinete base Flex 24" de 1 cajón y 2 puertas Gladiator® sin la alfombrilla.
NOTA: Si instaló ruedecillas en el gabinete, trábelas.
3. Retire el cajón - Vacíe el cajón. Saque el cajón hasta que se detenga. Tire del cajón hasta que esté casi completamente extendido. Hay dos palancas negras de apertura, una a cada lado del cajón. Tire hacia arriba de la palanca de desbloqueo negra de un lado, mientras empuja hacia abajo la palanca de desbloqueo negra del otro lado. Mientras mantiene las palancas en las posiciones indicadas a continuación, tire del cajón hacia fuera hasta que se libere de las guías del cajón.
4. Coloque la encimera sobre la parte superior del gabinete.
NOTA: Asegúrese de que las ubicaciones de 4 tuercas en la encimera coinciden con los orificios en la parte superior del gabinete.
5. Fijar la encimera y la parte superior del mueble con 4 tornillos. Apriete firmemente.

Empuje hacia abajo - un lado



Tire hacia arriba - el otro lado



6. Vuelva a instalar el cajón, extienda las guías del cajón desde el gabinete. Introduzca los soportes de cada lado del cajón en las ranuras de las guías, teniendo asegurado que estén bien colocados. Una vez insertado correctamente, cierre completamente el cajón para colocar las guías en su posición correcta.

GARANTÍA LIMITADA ENCIMERA FLEX GLADIATOR®

ADJUNTE SU RECIBO AQUÍ. SE REQUIERE UN COMPROBANTE DE COMPRA PARA OBTENER SERVICIO BAJO LA GARANTÍA.

Tenga disponible la siguiente información cuando llame al Centro de eXperiencia del cliente:

- Nombre, dirección y número de teléfono
- Número de modelo
- Una descripción clara y detallada de problema
- Comprobante de compra que incluya nombre y dirección del distribuidor o minorista

SI NECESITA SERVICIO:

1. Antes de contactarnos para organizar la visita del servicio técnico, determine si su producto requiere reparación. Algunas dudas pueden resolverse sin servicio técnico. Tómese unos minutos para revisar las instrucciones o visite www.gladiatorgarageworks.com.
2. Todo servicio técnico dentro de la garantía es provisto exclusivamente por nuestros Proveedores de Servicio Técnico autorizados de Gladiator®. En EE. UU. y Canadá, dirija todas las solicitudes de servicio técnico dentro de la garantía a:

Centro para la eXperiencia del cliente de Gladiator® GarageWorks

En los EE. UU., llame al 1-866-342-4089. En Canadá, llame al 1-800-807-6777.

Si se encuentra fuera de los 50 estados de Estados Unidos o de Canadá, póngase en contacto con su distribuidor autorizado de Gladiator® GarageWorks para determinar si corresponde otra garantía.

GARANTÍA LIMITADA DE UN AÑO

QUÉ ESTÁ CUBIERTO

GARANTÍA LIMITADA DE UN AÑO

Durante un año desde la fecha de compra, cuando este producto se instale, opere y mantenga de acuerdo con las instrucciones que se adjuntan o se proporcionan con el mismo, Gladiator® GarageWorks proporcionará, a su sola opción, las piezas de repuesto especificadas de fábrica o en la mano de otra existentes en el momento de la compra del producto o lo reemplazará (se excluyen los gastos de envío o flete). Si se reemplaza, el producto estará cubierto por el tiempo restante de la garantía de la unidad original.

SU ÚNICO Y EXCLUSIVO RECURSO SEGÚN LOS TÉRMINOS DE LA GARANTÍA LIMITADA SERÁ EL DE REPARAR O REEMPLAZAR EL PRODUCTO A NUESTRA DISCRECIÓN SEGÚN SE ESTIPULA EN LA PRESENTE. Esta garantía limitada es válida solo en Estados Unidos o en Canadá y se aplica solamente cuando el producto se use en el país en el que se ha comprado. Esta garantía limitada entrará en vigor a partir de la fecha de la compra del consumidor original. Se requiere una prueba de la fecha de compra original para obtener servicio bajo esta garantía limitada.

QUÉ NO ESTÁ CUBIERTO

1. Servicio técnico a domicilio que incluye, entre otras, visitas para corregir la instalación para corregir la instalación de cualquier producto Gladiator® Garageworks o para enseñarle a usarlo o instalarlo.
 2. Daños causados por mal manejo o envío de productos, productos dañados por accidente, uso indebido, abuso, incendio, inundación, instalación incorrecta, actos fortuitos, negligencia, corrosión, modificación o maltrato.
 3. Todos los gastos de transporte, envío o flete para entregar productos de reemplazo o para devolver un producto defectuoso.
 4. Piezas de repuesto especificadas de fábrica o reemplazo del producto cuando éste se use de un modo diferente al doméstico normal de una sola familia, como un comercio, o cuando se use de un modo contrario a las instrucciones publicadas para el usuario u operador y/o las instrucciones de instalación.
 5. Daños estéticos incluyendo rayaduras, golpes, abolladuras o rajaduras que no afecten la capacidad estructural o de funcionamiento del producto.
 6. Cualquier gasto de mano de obra durante el período de garantía.
- El costo de la reparación o el reemplazo bajo estas circunstancias excluidas correrá por cuenta del cliente.**

EXCLUSIÓN DE GARANTÍAS IMPLÍCITAS

LAS GARANTÍAS IMPLÍCITAS, INCLUSO CUALQUIER GARANTÍA IMPLÍCITA DE COMERCIABILIDAD O GARANTÍA IMPLÍCITA DE CAPACIDAD PARA UN PROPÓSITO PARTICULAR, ESTÁN LIMITADAS A **UN AÑO** O AL PERÍODO MÁS CORTO PERMITIDO POR LEY. Algunos estados y provincias no permiten la limitación de la duración de las garantías implícitas de comerciabilidad o capacidad, de modo que la limitación antes indicada quizá no le corresponda. Esta garantía le otorga derechos legales específicos, y es posible que usted tenga también otros derechos que varían de un estado a otro o de una provincia a otra.

LIMITACIÓN DE RECURSOS; EXCLUSIÓN DE DAÑOS INCIDENTALES Y CONSECUENTES

SU ÚNICO Y EXCLUSIVO RECURSO SEGÚN LOS TÉRMINOS DE ESTA GARANTÍA LIMITADA SERÁ EL DE LA REPARAR EL PRODUCTO SEGÚN SE ESTIPULA EN LA PRESENTE. GLADIATOR NO SE RESPONSABILIZARÁ POR DAÑOS INCIDENTALES O CONSECUENTES. Algunos estados y provincias no permiten la exclusión o limitación de daños incidentales o consecuentes, de modo que estas limitaciones y exclusiones quizá no le correspondan. Esta garantía le otorga derechos legales específicos y es posible que usted tenga también otros derechos que varían de un estado a otro o de una provincia a otra.

Guarde este manual y el recibo de ventas como referencia. Debe proporcionar prueba de compra o la fecha de instalación para obtener los servicios de la garantía.

Escriba la siguiente información sobre su producto Gladiator® para ayudarle de mejor manera a obtener asistencia o servicio técnico si lo necesita. Tendrá que conocer el número de modelo completo.

Nombre del distribuidor _____

Dirección _____

Número de teléfono _____

Número de modelo _____

Fecha de compra _____

NOTES

NOTES

NOTES

NOTES

NOTES

