



FLEX BRACKET
 Assembly Instructions
SUPPORT FLEX
 Instructions d'assemblage
SOPORTE FLEX
 Instrucciones para armar

Models:
 GANA201BMS
Modèle :
 GANA201BMS
Modelos:
 GANA201BMS

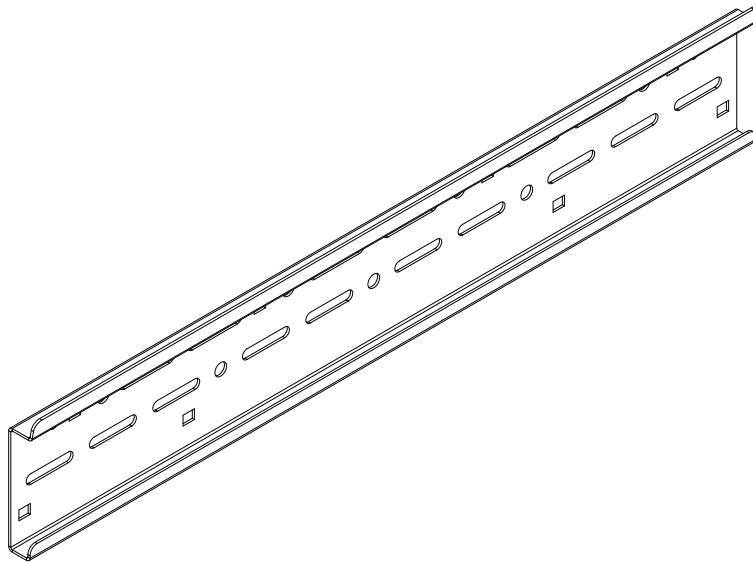


TABLE OF CONTENTS/TABLE DES MATIÈRES/TABLA DE CONTENIDOS

BRACKET SAFETY	2	SÉCURITÉ DU SUPPORT	6	SEGURIDAD DEL SOPORTE.....	10
ASSEMBLY INSTRUCTIONS	2	INSTRUCTIONS D'ASSEMBLAGE...	6	INSTRUCCIONES DE	
WARRANTY	5	GARANTIE	9	ENSAMBLAJE.....	10
				GARANTÍA	13

BRACKET SAFETY

Your safety and the safety of others are very important.

We have provided many important safety messages in this manual and on your appliance. Always read and obey all safety messages.



This is the safety alert symbol.

This symbol alerts you to potential hazards that can kill or hurt you and others.

All safety messages will follow the safety alert symbol and either the word "DANGER" or "WARNING."

These words mean:

⚠ DANGER

You can be killed or seriously injured if you don't immediately follow instructions.

⚠ WARNING

You can be killed or seriously injured if you don't follow instructions.

All safety messages will tell you what the potential hazard is, tell you how to reduce the chance of injury, and tell you what can happen if the instructions are not followed.

ASSEMBLY INSTRUCTIONS

Tools and Parts

Gather the required tools and parts before starting installation.

Tools Needed:

- 1 Socket Wrench with 10mm Socket
- 4mm Hex Wrench
- Tape measure

Parts Supplied:

- Bracket(1)
- M6 hex flange nuts (4)
- M6 round head square neck bolts (4)

Bracket Use Requirements

- Intended for use on Gladiator® Flex Cabinet Systems' cabinets (sold separately).

Install the 30" Tall Cabinet

NOTE: Flex Brackets are sold individually and Gladiator® GearTrack® channels are sold separately.

1. Install the brackets to the tall cabinet.

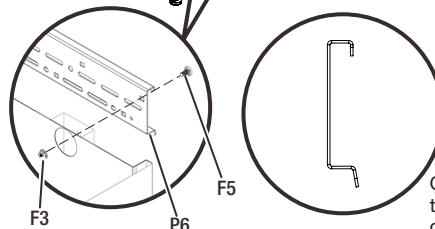
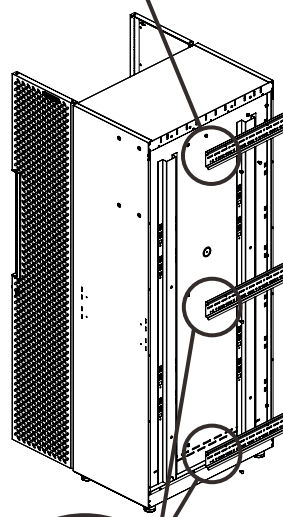
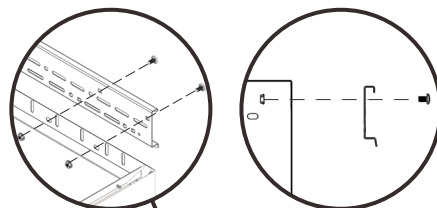
- Attach the top bracket (P1) to the tall cabinet's back top with four M6 round head square neck bolts (F1) and four M6 flange nuts (F2).
- Attach the center and bottom brackets (P1) to the tall cabinet's back respectively with two M6 round head square neck bolts (F1) and two M6 flange nuts (F2).

⚠ WARNING

Excessive Weight Hazard

Use two or more people to move and install cabinet.

Failure to do so can result in back or other injury.



Orientation of the wall bracket during assembly

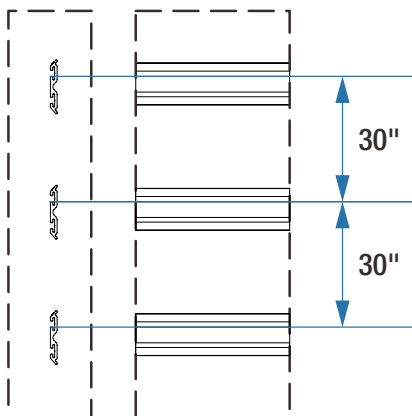
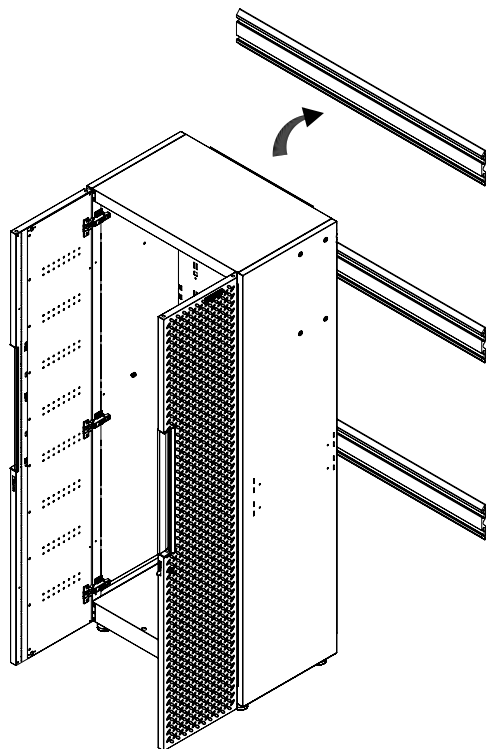
Pt: Bracket (3) F1: M6 round head square neck bolts (8)
F2: M6 hex flange nuts (8)

ASSEMBLY INSTRUCTIONS

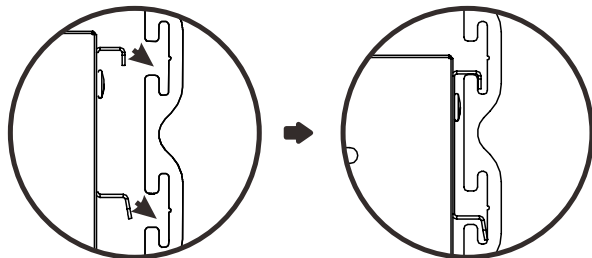
2. Hang the tall cabinet onto the GearTrack® channels

- Make sure all three brackets (P1) are fully engaged in the slots as shown.

NOTE: For installation of the Gladiator® GearTrack® channels, please refer to the manual instructions included with the Gladiator® GearTrack® channels.



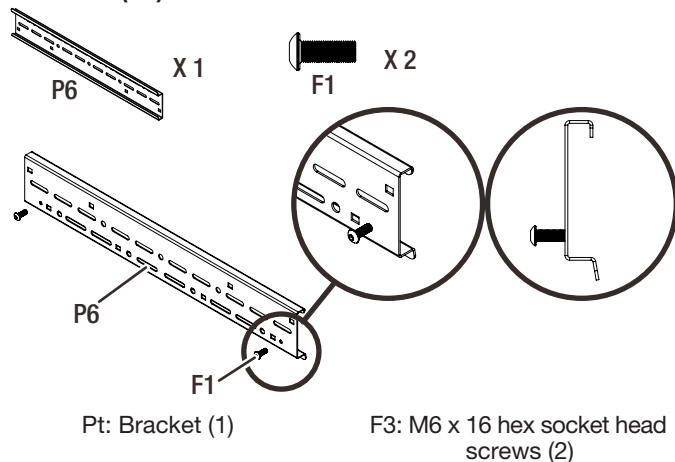
The GearTrack® channels should be installed with the spacing as shown.



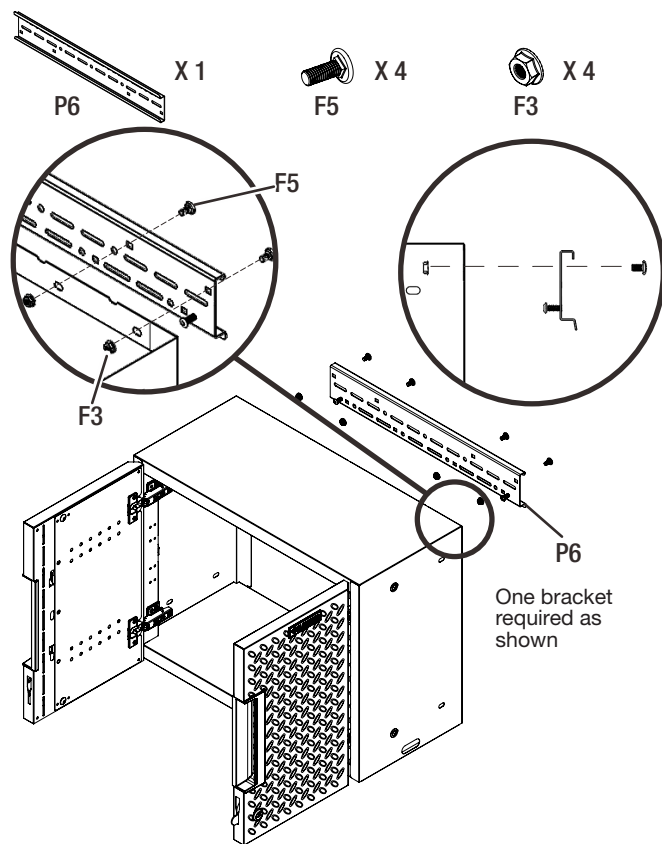
Install the 24" Flex Wall Cabinet

NOTE: Flex Brackets are sold individually and Gladiator® GearTrack® channels sold separately.

- Attach two M6 x 16 hex socket head screws (F3) to the bracket (P1) as shown.



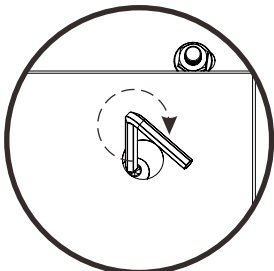
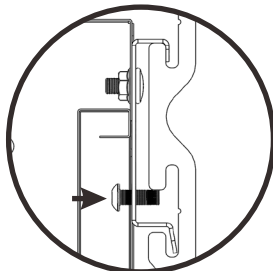
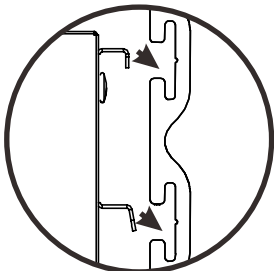
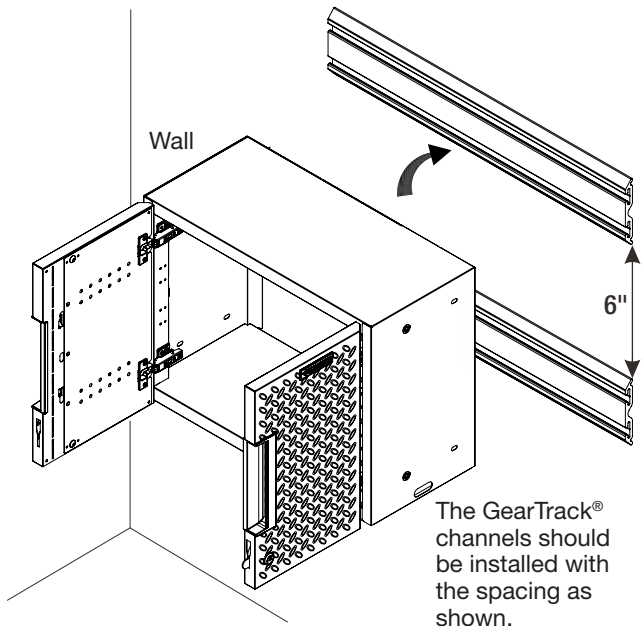
- Attach the bracket (P1) to the wall cabinet's back top.



- Attach the bracket (P1) to the wall cabinet's back top with four M6 round head square neck bolts (F1) and four M6 flange nuts (F2).

ASSEMBLY INSTRUCTIONS

3. Hang the wall cabinet onto the GearTrack® channel.



Tighten the M6 x 16 hex socket head screws from the inside of the wall cabinet

- Make sure the bracket is fully engaged in the wall slots as shown. Tighten the pre-attached M6 x 16 hex socket head screws fully into the bracket and make sure they go into the wall slots.

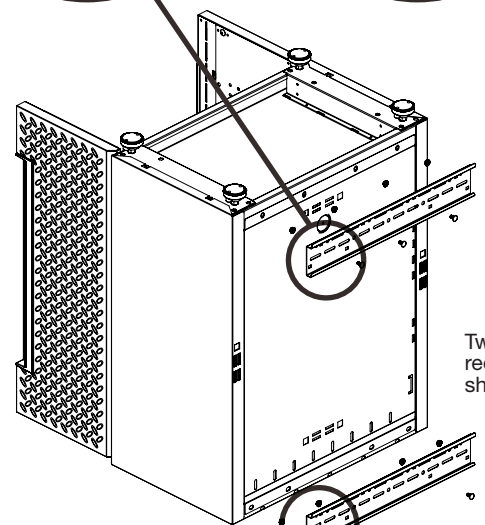
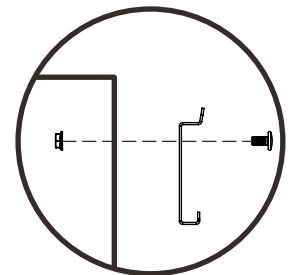
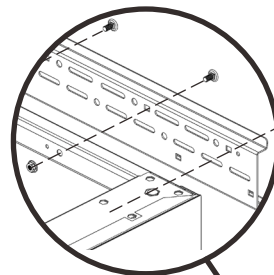
NOTE: If installing the wall cabinet on GearTrack® channels, a second channel must be installed 6" (15.24cm) below the bottom of the supporting channel so the cabinet will hang level.

NOTE: For installation of the Gladiator® GearTrack® channels, please refer to the manual instructions included with the Gladiator® GearTrack® channels.

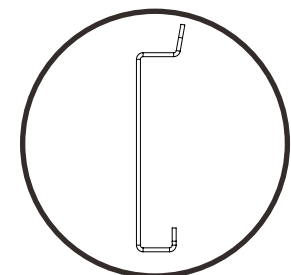
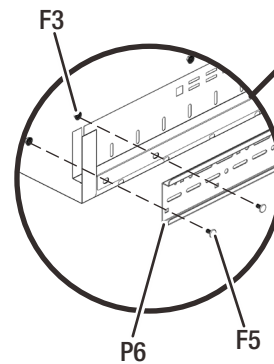
Install the 24" Flex 2-door Base Cabinet

NOTE: Flex Brackets are sold individually and Gladiator® GearTrack® channels are sold separately.

1. Install the brackets (P1) to the cabinet.



Two brackets required as shown



bracket's orientation during assembly

P1: Bracket (2)

F1: M6 round head square neck bolts (8)

F2: M6 hex flange nuts (8)

- Temporarily turn the base cabinet upside down as shown.
- Attach the brackets to the back of the base cabinet as shown with eight M6 round head square neck bolts (F5) and eight M6 flange nuts (F3).

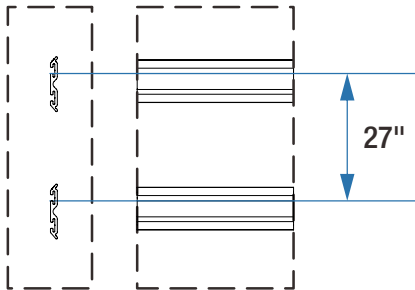
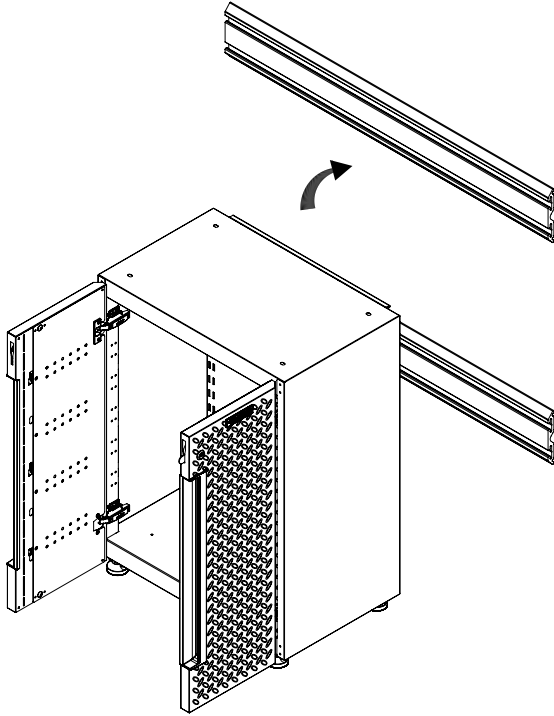
ASSEMBLY INSTRUCTIONS

⚠ WARNING

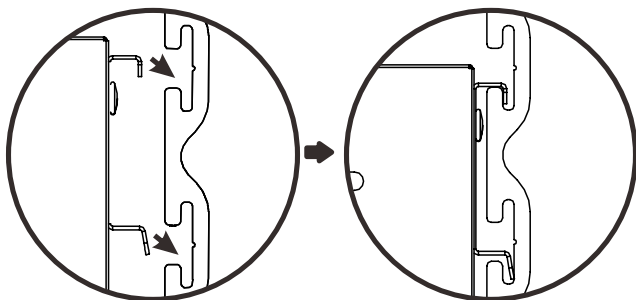
Excessive Weight Hazard

Use two or more people to move and install cabinet.
Failure to do so can result in back or other injury.

2. Hang the base cabinet onto the GearTrack® channels



The GearTrack® channels should be installed with the spacing as shown.



- Hang the base cabinet onto the GearTrack® channels. Make sure the two brackets are fully engaged in the slots as shown.

NOTE: For installation of the Gladiator® GearTrack® channels, please refer to the manual instructions included with the Gladiator® GearTrack® channels.

Install the 24" Flex 1-drawer 2-door Base Cabinet

NOTE: Flex Brackets are sold individually and Gladiator® GearTrack® channels are sold separately.

- Remove the drawer from the base cabinet.
- Follow the same procedure as the 24" 2-door base cabinet to attach the brackets and attach the cabinet onto the GearTrack® channels.
- Install the drawer back to the base cabinet.

WARRANTY

For warranty information:

In the U.S.A. call 1-866-342-4089 or visit our website at www.GladiatorGW.com

In Canada call 1-800-807-6777 or visit our website at www.gladiatorgarageworks.ca

Limited Lifetime Parts Warranty for metal parts.
The warranty excludes incidental / inconsequential damages and failure due to misuse, abuse or normal wear and tear.

SÉCURITÉ DU SUPPORT

Votre sécurité et celle des autres est très importante.

Nous donnons de nombreux messages de sécurité importants dans ce manuel et sur votre appareil ménager. Assurez-vous de toujours lire tous les messages de sécurité et de vous y conformer.



Voici le symbole d'alerte de sécurité.

Ce symbole d'alerte de sécurité vous signale les dangers potentiels de décès et de blessures graves à vous et à d'autres.

Tous les messages de sécurité suivront le symbole d'alerte de sécurité et le mot "DANGER" ou "AVERTISSEMENT". Ces mots signifient :

⚠ DANGER

Risque possible de décès ou de blessure grave si vous ne suivez pas immédiatement les instructions.

⚠ AVERTISSEMENT

Risque possible de décès ou de blessure grave si vous ne suivez pas les instructions.

Tous les messages de sécurité vous diront quel est le danger potentiel et vous disent comment réduire le risque de blessure et ce qui peut se produire en cas de non-respect des instructions.

INSTRUCTIONS D'ASSEMBLAGE

Outils et pièces

Rassembler les outils et pièces nécessaires avant d'entreprendre l'installation.

Outils requis :

- Clé à douille avec douille de 10 mm
- Clé hexagonale de 4 mm
- Ruban à mesurer

Pièces fournies :

- Support (1)
- Écrou à embase M6 (4)
- Boulon à col carré et tête ronde M6 (4)

Spécifications d'utilisation du panier

- Conçues pour être utilisées sur les armoires des systèmes d'armoires Gladiator® Flex (vendues séparément).

Installer la grande armoire de 30 po

REMARQUE : Les supports Flex sont vendus séparément et les profilés GearTrack® Gladiator® sont aussi vendus séparément.

1. Installation des supports sur la grande armoire.

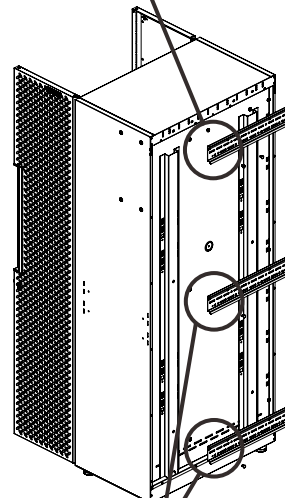
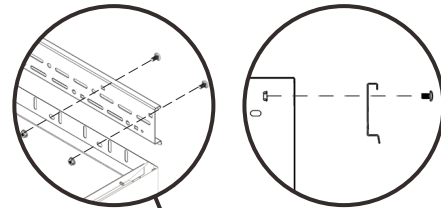
- Fixer le support du haut (P1) à l'arrière et au haut de la grande armoire à l'aide de quatre boulons à col carré et tête ronde M6 (F1) et quatre écrous à embase M6 (F2).
- Fixer les supports du centre et du bas (P1) à la grande armoire à l'aide de deux boulons à col carré et tête ronde M6 (F1) et deux écrous à embase M6 (F2).

⚠ AVERTISSEMENT

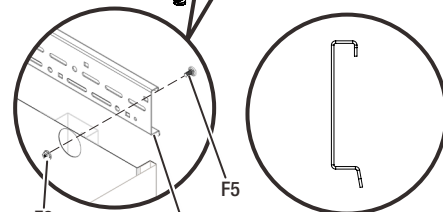
Risque du poids excessif

Utiliser deux ou plus de personnes pour déplacer et installer la **cabinet**

Le non-respect de cette instruction peut causer une blessure au dos ou d'autre blessure.



Trois supports requis, comme illustré



Orientation du support mural pendant l'assemblage

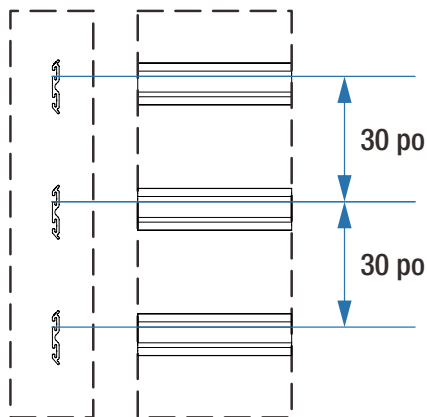
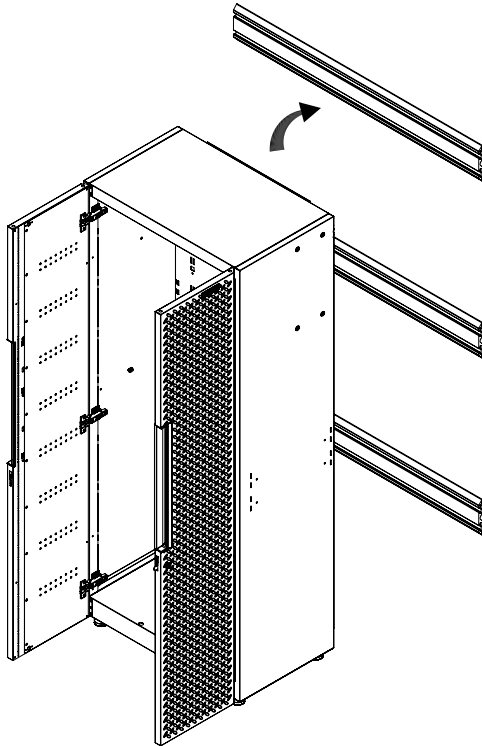
Pt : Support (3) F1 : Boulon à col carré et tête ronde M6 (8)
F2 : Écrou à embase M6 (8)

INSTRUCTIONS D'ASSEMBLAGE

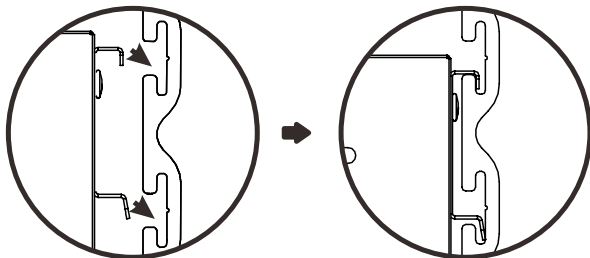
2. Accrocher la grande armoire sur les profilés GearTrack®.

- Vérifier que les trois supports (P1) sont parfaitement engagés dans les rainures comme illustré.

REMARQUE : Pour installer les profilés GearTrack® Gladiator®, consulter le manuel d'instructions inclus avec les profilés GearTrack® Gladiator®.



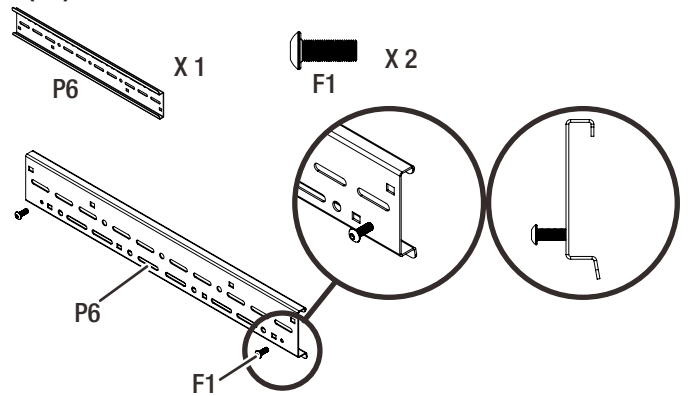
Les profilés GearTrack® doivent être installés avec l'espacement comme illustré.



Installer l'armoire murale de 24 po Flex

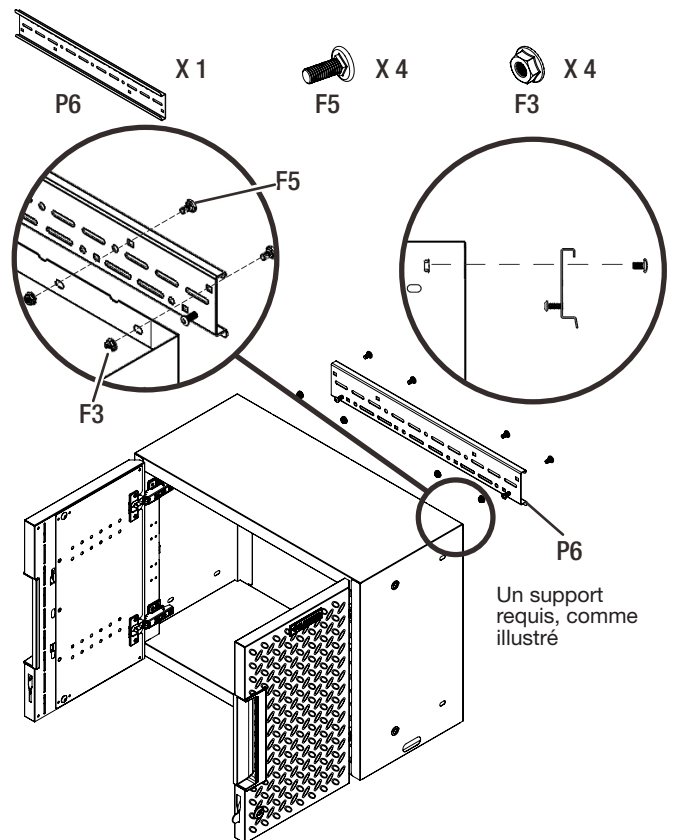
REMARQUE : Les supports Flex sont vendus séparément et les profilés GearTrack® Gladiator® sont aussi vendus séparément.

1. Fixer deux vis à tête hexagonale M6 x 16 (F3) au support (P1) comme illustré.



Pt : Support (1) F3 : Vis à tête hexagonale M6 x 16 (2)

2. Fixer le support (P1) à l'arrière et au haut de l'armoire murale.



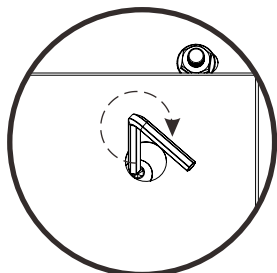
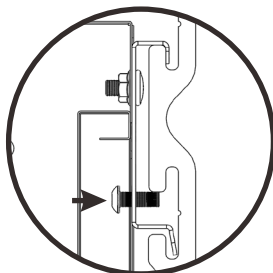
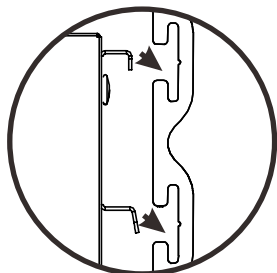
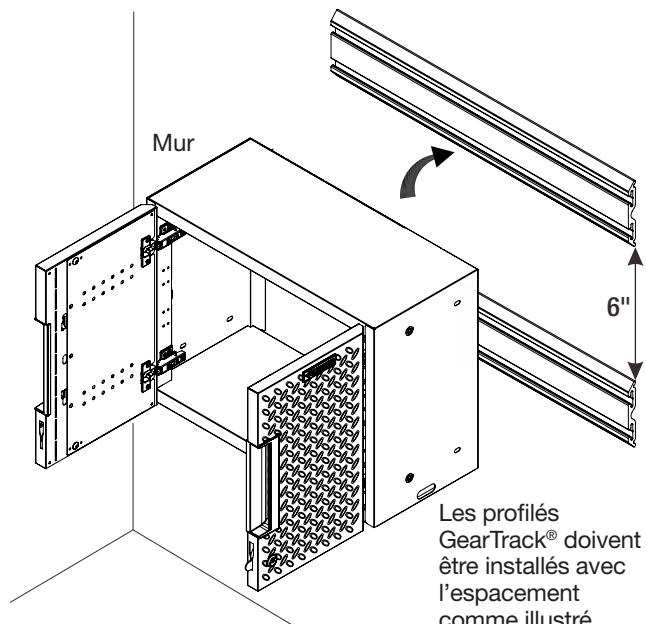
Pt : Support (1) F1 : Boulon à col carré et tête ronde M6 (4)

F2 : Écrou à embase M6 (4)

- Fixer le support (P1) à l'arrière et au haut de l'armoire murale à l'aide de quatre boulons à col carré et tête ronde M6 (F1) et quatre écrous à embase M6 (F2).

INSTRUCTIONS D'ASSEMBLAGE

3. Accrocher l'armoire murale sur le profilé GearTrack®.



Serrer les vis à tête hexagonale M6 x 16 de l'intérieur de l'armoire murale

- Vérifier que le support est parfaitement engagé dans les rainures murales. Serrer complètement les vis à tête hexagonale M6 x 16 déjà mises en place sur le support et s'assurer qu'elles pénètrent dans les rainures murales.

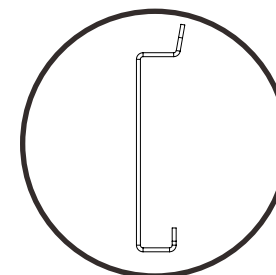
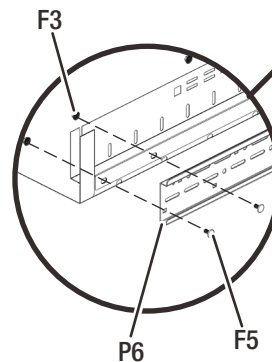
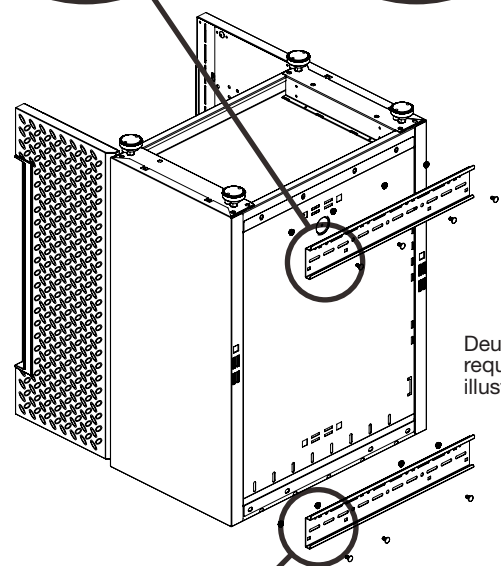
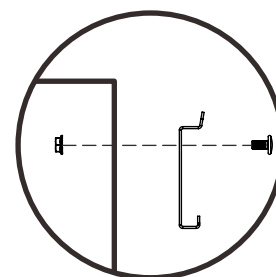
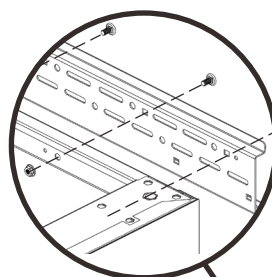
REMARQUE : Si on installe l'armoire murale sur des profilés GearTrack®, un deuxième profilé doit être installé à 6 po (15,24 cm) sous la partie inférieure du profilé porteur. L'armoire suspendue sera alors d'aplomb.

REMARQUE : Pour installer les profilés GearTrack® Gladiator®, consulter le manuel d'instructions inclus avec les profilés GearTrack® Gladiator®.

Installer l'armoire du bas à 2 portes de 24 po Flex

REMARQUE : Les supports Flex sont vendus séparément et les profilés GearTrack® Gladiator® sont aussi vendus séparément.

1. Installation des supports (P1) sur l'armoire.



Orientation du support pendant l'assemblage

P1 : Support (2) F1 : Boulon à col carré et tête ronde M6 (8)
F2 : Écrou à embase M6 (8)

- Placer temporairement le cabinet du bas à l'envers comme illustré.
- Fixer les supports à l'arrière de l'armoire du bas à l'aide de huit boulons à col carré et tête ronde M6 (F5) et huit écrous à embase M6 (F3).

INSTRUCTIONS D'ASSEMBLAGE

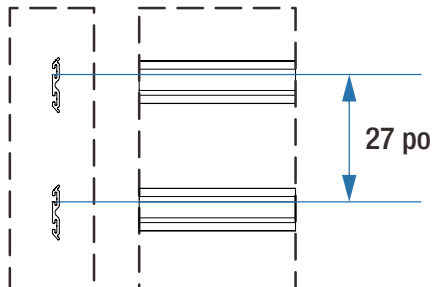
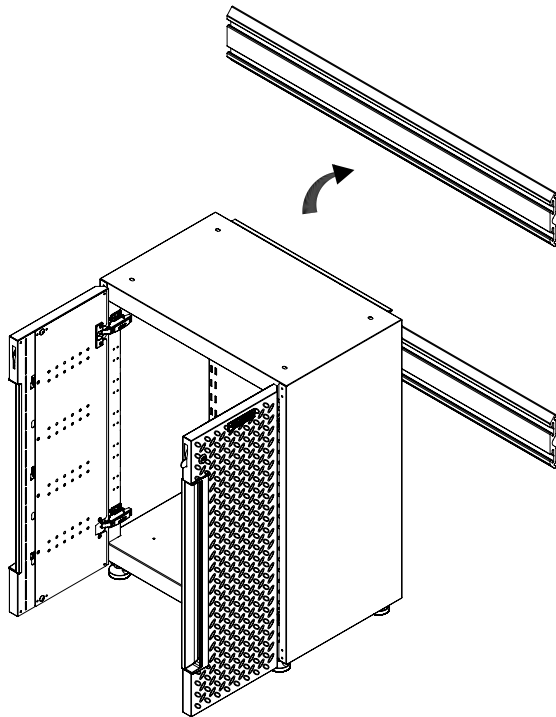
! AVERTISSEMENT

Risque du poids excessif

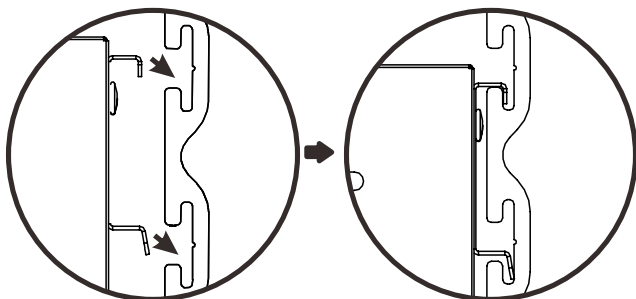
Utiliser deux ou plus de personnes pour déplacer et installer la cabinet

Le non-respect de cette instruction peut causer une blessure au dos ou d'autre blessure.

2. Accrocher l'armoire du bas sur les profilés GearTrack®



Les profilés GearTrack® doivent être installés avec l'espacement comme illustré.



- Accrocher l'armoire du bas sur les profilés GearTrack®. Vérifier que les deux supports sont parfaitement engagés dans les rainures comme illustré.

REMARQUE : . Pour installer les profilés GearTrack® Gladiator®, consulter le manuel d'instructions inclus avec les profilés GearTrack® Gladiator®.

Installer l'armoire du bas à 1 tiroir et 2 portes de 24 po Flex

REMARQUE : Les supports Flex sont vendus séparément et les profilés GearTrack® Gladiator® sont aussi vendus séparément.

- Retirer le tiroir de l'armoire du bas.
- Suivre la même procédure que pour l'armoire du bas à 2 portes de 24 po pour fixer les supports et installer l'armoire sur les profilés GearTrack®.
- Réinstaller le tiroir de l'armoire du bas.

GARANTIE

Pour des informations concernant la garantie :

Aux États-Unis, composer le **1 866 342-4089** ou visiter notre site Web au **www.GladiatorGW.com**

Au Canada, composer le **1 800 807-6777** ou consulter notre site Web au **www.gladiatorgarageworks.ca**

Garantie limitée à vie sur les pièces en métal.

La garantie exclut les dommages accessoires et sans conséquence, ainsi que les défaillances causées par une mauvaise utilisation, les abus et l'usure normale.

SEGURIDAD DEL SOPORTE

Su seguridad y la seguridad de los demás es muy importante.

Hemos incluido muchos mensajes importantes de seguridad en este manual y en su electrodoméstico. Lea y obedezca siempre todos los mensajes de seguridad.



Este es el símbolo de alerta de seguridad.

Este símbolo le llama la atención sobre peligros potenciales que pueden ocasionar la muerte o una lesión a usted y a los demás.

Todos los mensajes de seguridad irán a continuación del símbolo de advertencia de seguridad y de la palabra "PELIGRO" o "ADVERTENCIA". Estas palabras significan:

⚠ PELIGRO

Si no sigue las instrucciones de inmediato, usted puede morir o sufrir una lesión grave.

⚠ ADVERTENCIA

Si no sigue las instrucciones, usted puede morir o sufrir una lesión grave.

Todos los mensajes de seguridad le dirán el peligro potencial, le dirán cómo reducir las posibilidades de sufrir una lesión y lo que puede suceder si no se siguen las instrucciones.

INSTRUCCIONES DE ENSAMBLAJE

Herramientas y piezas

Reúna las herramientas y las piezas necesarias antes de comenzar la instalación.

Herramientas necesarias:

- 1 llave de tubo con tubo de 10 mm
- Llave hexagonal de 4 mm
- Cinta métrica

Piezas suministradas:

- Soporte (1)
- Tuercas hexagonales de brida M6 (4)
- Tornillos M6 de cabeza redonda y cuello cuadrado(4)

Requisitos para el uso de los soportes

- Diseñado para usarse en los gabinetes de los sistemas de gabinetes Gladiator® Flex (se venden por separado).

Instale el gabinete alto de 30"

NOTA: Los soportes Flex se venden individualmente y los canales Gladiator® GearTrack® se venden por separado.

1. Instale los soportes en el gabinete alto.

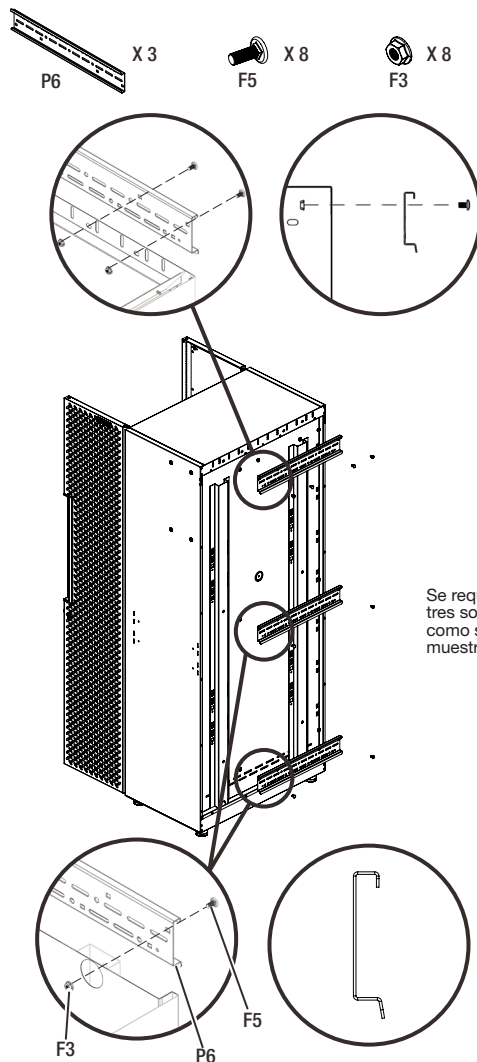
- Fije el soporte superior (P1) a la parte superior trasera del gabinete alto con cuatro pernos M6 de cabeza redonda y cuello cuadrado (F1) y cuatro tuercas de brida M6 (F2).
- Fije los soportes central e inferior (P1) a la parte trasera del gabinete alto, respectivamente, con dos tornillos M6 de cabeza redonda y cuello cuadrado (F1) y dos tuercas de brida M6 (F2).

⚠ ADVERTENCIA

Peligro de Peso Excesivo

Use dos o más personas para mover e instalar la gabinete.

No seguir esta instrucción puede ocasionar una lesión en la espalda u otro tipo de lesiones.



Pt: Soporte (3)

F1: Tornillos M6 de cabeza redonda y cuello cuadrado(8)

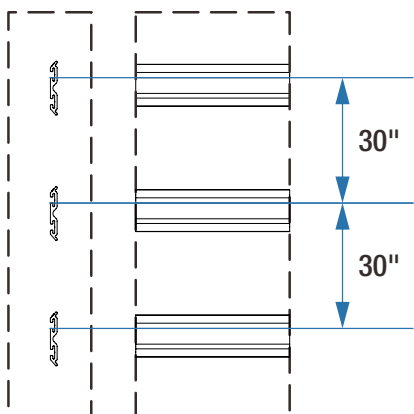
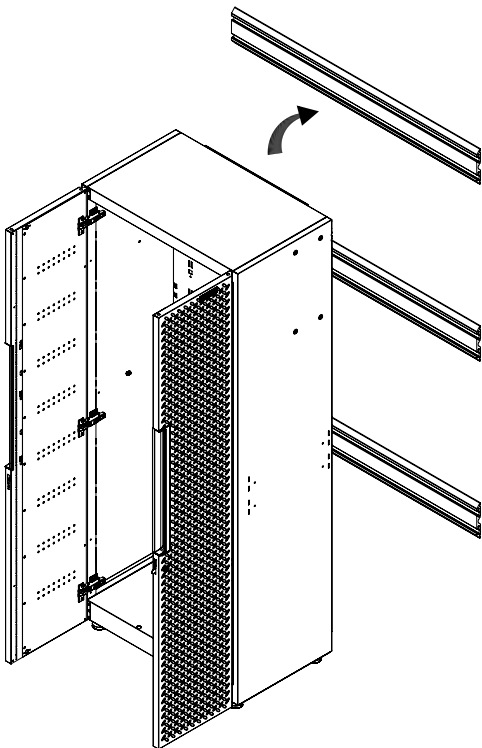
F2: Tuercas hexagonales de brida M6 (8)

INSTRUCCIONES DE ENSAMBLAJE

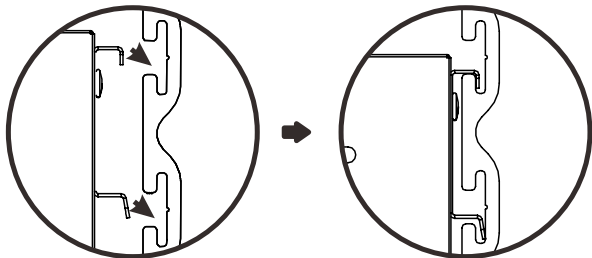
2. Cuelgue el gabinete alto en los canales GearTrack®.

- Asegúrese de que los tres soportes (P1) estén completamente encajados en las ranuras, tal y como se muestra.

NOTA: Para la instalación de los canales Gladiator® GearTrack®, consulte el manual de instrucciones incluido con los canales Gladiator® GearTrack®.



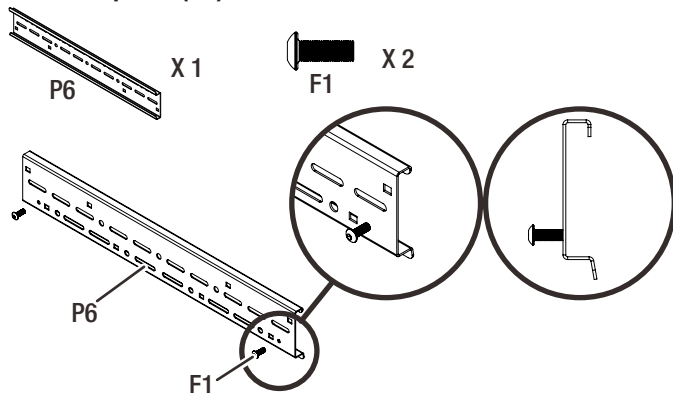
Los canales GearTrack® deben instalarse con la separación indicada.



Instale el gabinete de pared Flex de 24"

NOTA: Los soportes Flex se venden individualmente y los canales Gladiator® GearTrack® se venden por separado.

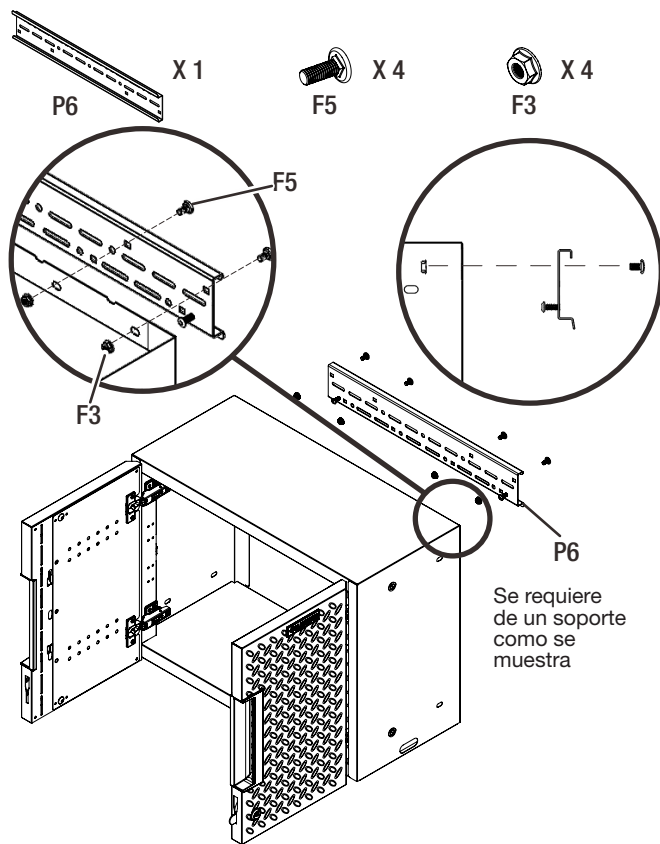
1. Fije dos tornillos de cabeza hueca hexagonal M6 x 16 (F3) en el soporte (P1) como se muestra.



Pt: Soporte (1)

F3: Tornillos de cabeza hueca hexagonal M6 x 16 (2)

2. Fije el soporte (P1) a la parte superior trasera del gabinete.



Se requiere de un soporte como se muestra

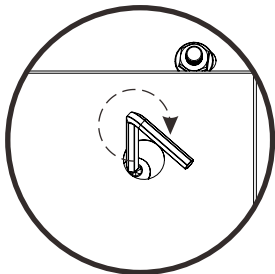
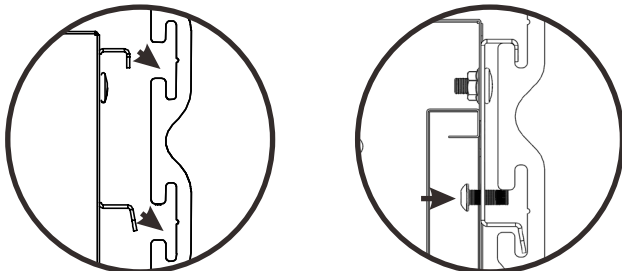
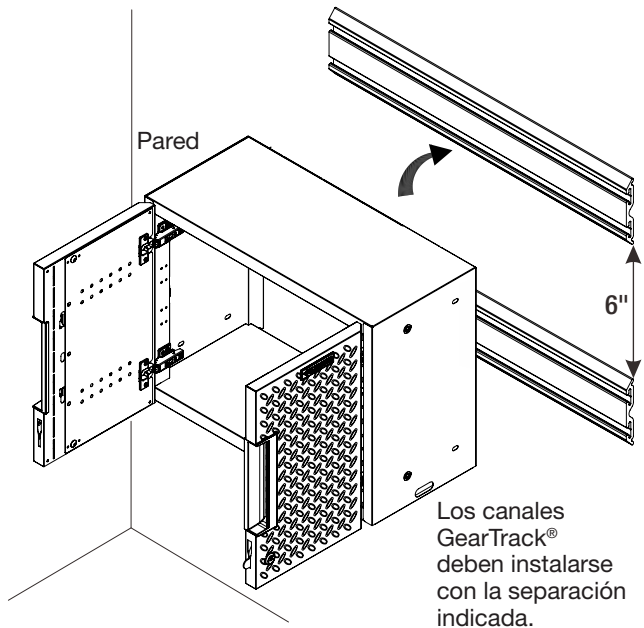
Pt: Soporte (1) F1: Tornillos M6 de cabeza redonda y cuello cuadrado(4)

F2: Tuercas hexagonales de brida M6 (4)

- Fije el soporte (P1) a la parte superior trasera del gabinete de pared con cuatro pernos de cabeza redonda de cuello cuadrado M6 (F1) y cuatro tuercas de brida M6 (F2).

INSTRUCCIONES DE ENSAMBLAJE

3. Cuelgue el gabinete de pared en el canal GearTrack®.



Apriete los tornillos de cabeza hueca M6 x 16 desde el interior del gabinete de pared

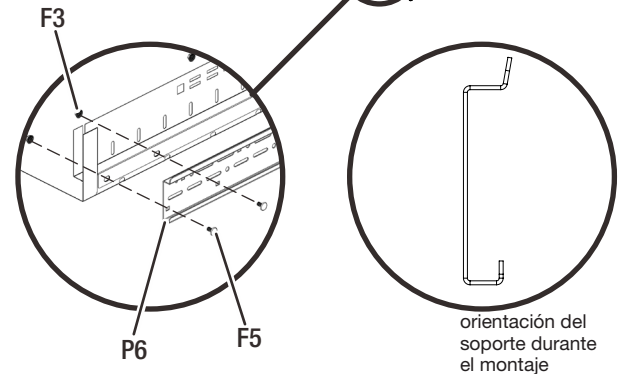
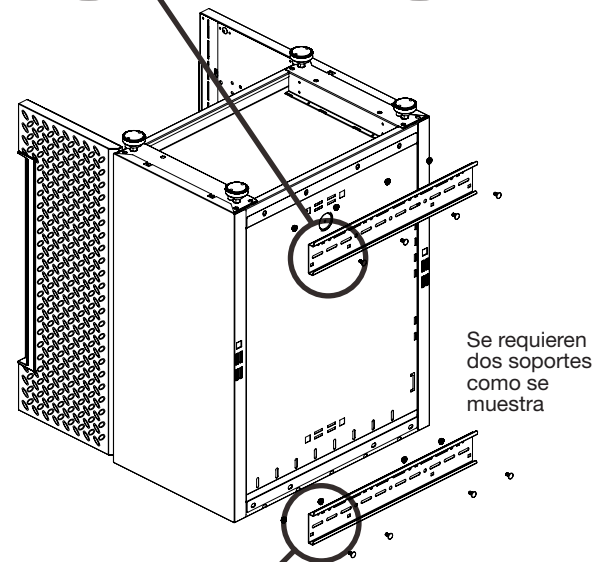
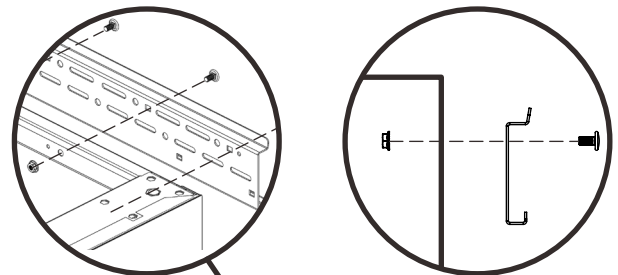
- Asegúrese de que el soporte está completamente encajado en las ranuras de la pared, tal y como se muestra. Apriete completamente los tornillos de cabeza hueca hexagonal M6 x 16 preinstalados en el soporte y asegúrese de que entran en las ranuras de la pared.
- NOTA:** Si se instala el gabinete de pared sobre canales GearTrack®, debe instalarse un segundo canal a 6" (15,24 cm) por debajo de la parte inferior del canal de soporte para que el gabinete cuelgue nivelado.

NOTA: Para la instalación de los canales Gladiator® GearTrack®, consulte el manual de instrucciones incluido con los canales Gladiator® GearTrack®.

Instale el gabinete Flex bajo de 24" con 2 puertas

NOTA: Los soportes Flex se venden individualmente y los canales Gladiator® GearTrack® se venden por separado.

1. Instale los soportes (P1) en el gabinete.



P1: Soporte (2) F1: Tornillos M6 de cabeza redonda y cuello cuadrado (8)
F2: Tuercas hexagonales de brida M6 (8)

- Ponga temporalmente el gabinete bajo boca abajo como se muestra.
- Fije los soportes a la parte trasera del gabinete bajo como se muestra con ocho tornillos M6 de cabeza redonda y cuello cuadrado (F5) y ocho tuercas de brida M6 (F3).

INSTRUCCIONES DE ENSAMBLAJE

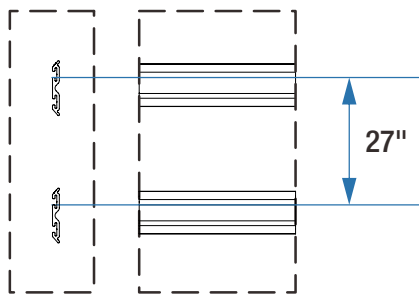
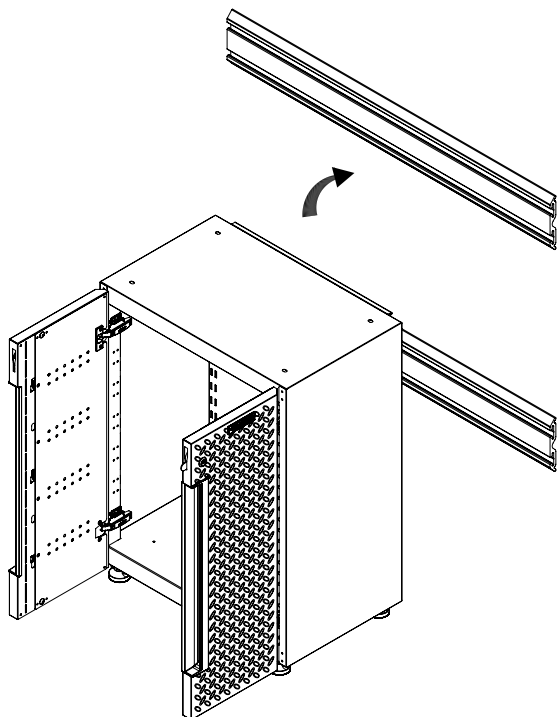
⚠ ADVERTENCIA

Peligro de Peso Excesivo

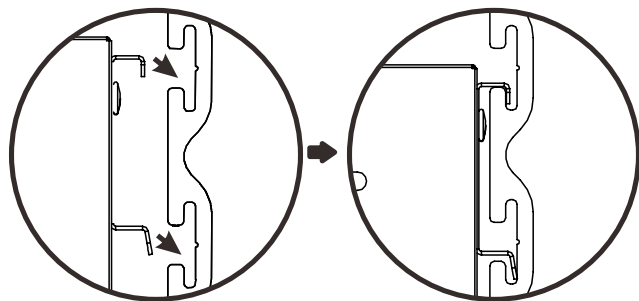
Use dos o más personas para mover e instalar la gabinete.

No seguir esta instrucción puede ocasionar una lesión en la espalda u otro tipo de lesiones.

2. Cuelgue el gabinete bajo en los canales GearTrack®



Los canales GearTrack® deben instalarse con la separación indicada.



- Cuelgue el gabinete bajo en los canales GearTrack®. Asegúrese de que los dos soportes están completamente encajados en las ranuras, tal y como se muestra.

NOTA: Para la instalación de los canales Gladiator® GearTrack®, consulte el manual de instrucciones incluido con los canales Gladiator® GearTrack®.

Instale el gabinete Flex bajo de 24" con 1 cajón y 2 puertas

NOTA: Los soportes Flex se venden individualmente y los canales Gladiator® GearTrack® se venden por separado.

- Retire el cajón del gabinete bajo.
- Siga el mismo procedimiento que el gabinete base de 2 puertas de 24" para conectar los soportes y conectar el gabinete a los canales GearTrack®.
- Instale el respaldo del cajón en el gabinete bajo.

GARANTÍA

Para obtener información sobre la garantía:

En EE. UU., llame al **1- 866- 342- 4089** o visite nuestro sitio web en **www.GladiatorGW.com**

En Canadá llame al **1- 800- 807- 6777** o visite nuestro sitio web en **www.gladiatorgarageworks.ca**

Garantía limitada de por vida para las piezas metálicas.

La garantía excluye los daños incidentales / inconsecuentes y las fallas debidos al mal uso, el abuso o el desgaste normal.

NOTES

NOTES

