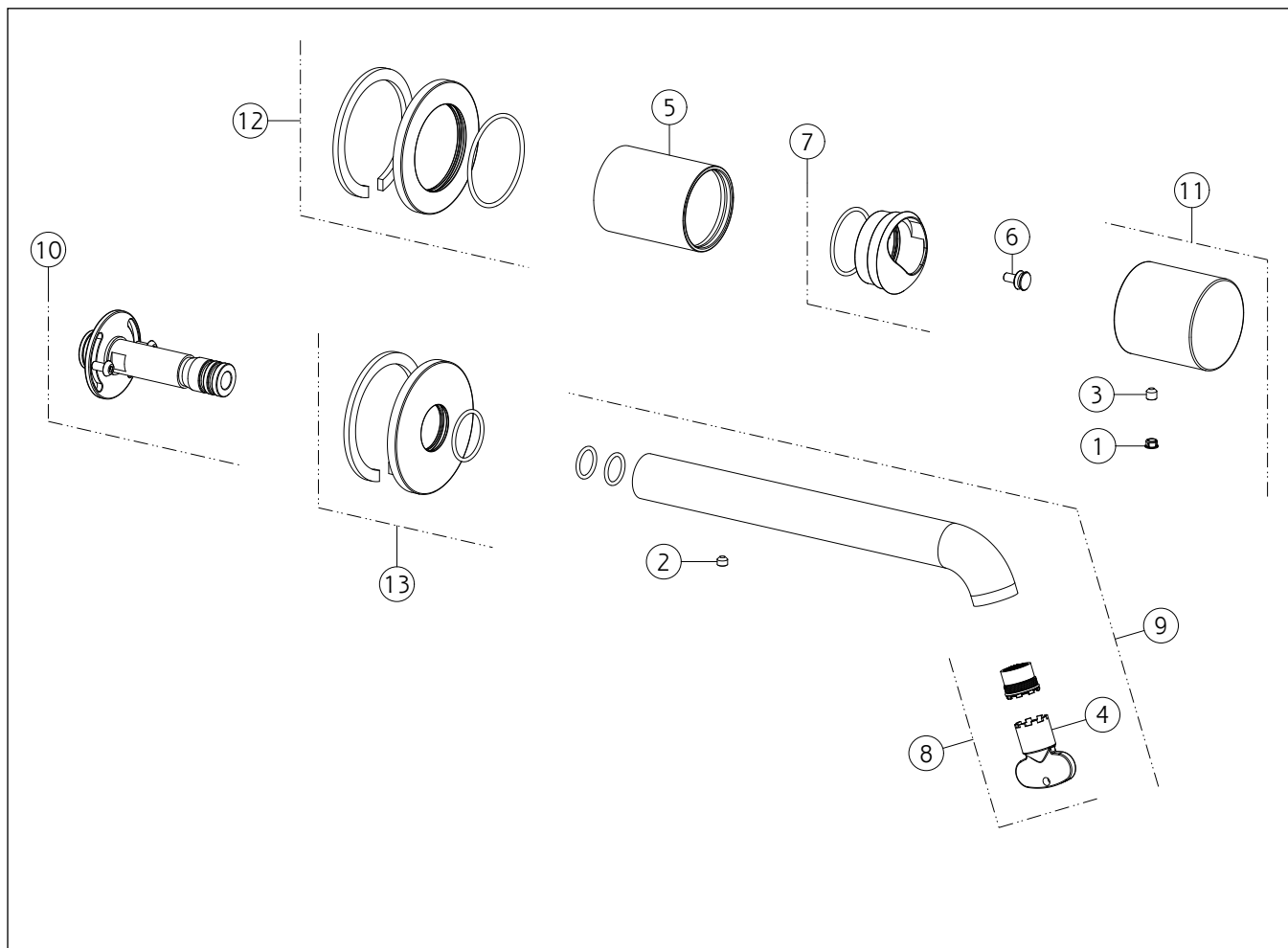


GISSI[®]**70088**

GPF700880G001G000

data di validità/validity date
≥ 8/2023**HABITO UNITO**Parte esterna miscelatore lavabo da parete.
External part for wall-mounted basin mixer.

N°	Code	Descrizione	Description
1	SP00002	TAPPINO COPRI GRANO	SCREW COVER
2	SP00137	GRANO	SCREW
3	SP00610	GRANO	SCREW
4	SP00504	CHIAVE	SPECIAL TOOL
5	SP03248	BOCCOLA IN FINITURA	FINISHING BUSHING
6	SP04110	DISTANZIALE	SPACER
7	SP03274	COPRIGHIERA	FINISHING RING NUT
8	SP01608	AERATORE	AERATOR
9	SP04096	BOCCA COMPLETA	COMPLETE SPOUT
10	SP03328	INNESTO	JOINT
11	SP04375	MANIGLIA	HANDLE
12	SP03230	ROSONE	COVER
13	SP04381	ROSONE	COVER