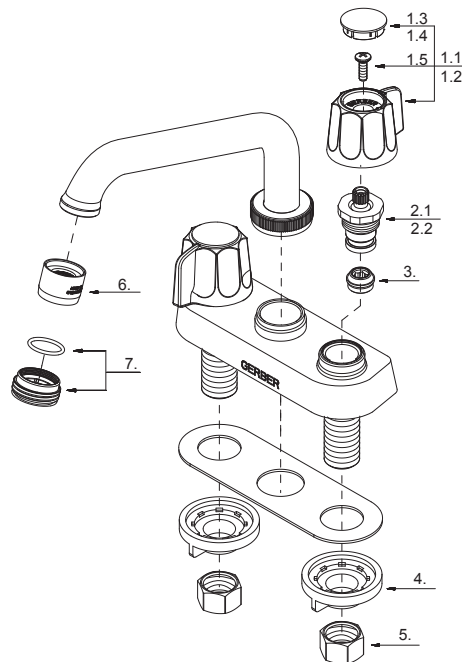


## Two Handle Laundry Faucet Robinet de buanderie à deux poignées Grifo de lavandería con dos manijas



Part Name	Nom de la pièce	Nombre de Parte	Part # # de pièce # de Parte
1.1⊙ Metal Handle Assembly - Cold	Assemblage de manette en métal - froid	Ensamblaje de manija metálicas - frío	G0098831
1.2⊙ Metal Handle Assembly - Hot	Assemblage de manette en métal - chaud	Ensamblaje de manija metálicas - caliente	G0098830
1.3 Handle Cap-Cold	Capuchon de la manette - froid	Tapón - frío	G0094446
1.4 Handle Cap-Hot	Capuchon de la manette - chaud	Tapón - caliente	G0094445
1.5 Screw(10 - 24 UNC * 11/16" L)	Vis	Tornillos	G0090700
2.1 Compression Cartridge - Cold	Assemblage de cartouche à compression - froid	Juego de cartucho de compresión - frío	G0098689
2.2 Compression Cartridge - Hot	Assemblage de cartouche à compression - chaud	Juego de cartucho de compresión - caliente	G0098688
3 Seat	Siège	Asiento	G0090161
4 Lock Nuts	Écrou de raccord	Tuerca de unión	G0091631
5 Coupling Nuts	Écrou de blocage	Contratuerca	G0097819
6⊙ Aerator	Brise-jet	Aireador	A500109N-65
7⊙ Hose Adapter	Adaptateur de boyau	Adaptateur de boyau	G0098300



⊙ Please see [www.gerber-us.com](http://www.gerber-us.com) or current price list for available finishes. Finish is defined by additional suffix.

*Veillez consulter le site Web [www.gerber-us.com](http://www.gerber-us.com) ou la liste actuelle de prix pour connaître les finis offerts. Le fini est déterminé par le suffixe supplémentaire.*

*Por favor visite [www.gerber-us.com](http://www.gerber-us.com) o la lista actual de precios para ver los acabados disponibles. Los acabados se diferencian mediante un sufijo adicional.*

**G0749244**