

GERBER®

Two Handle Lavatory Faucet *Robinet de lavabo à deux manettes* *Grifo de baño con dos manijas*



G0043071
G004307161



G0743071

Before Your Installation *Avant l'installation* *Antes de Instalar*

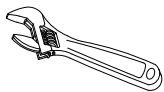
Check the local plumbing code requirements before installation.
Vérifier les exigences du code de la plomberie qui s'applique avant de procéder à l'installation.
Antes de la instalación, consulte las exigencias del código local de plomería.

Tools You Will Need *Outils dont vous aurez besoin* *Herramientas Necesarias*

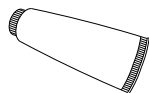
These products are engineered to meet the EPA watersense flow requirements. The flow rate is governed by the aerator. If replacement is ever required, be sure to request watersense compliant lavatory faucet aerator to retain the water conserving faucets of this product.

Ces produits sont conçus pour répondre aux exigences de débit du programme WaterSense de l'EPA. Le débit est réglé par un aérateur. Si jamais il doit être remplacé, s'assurer de demander un aérateur de robinet de salle de bains conforme au programme Watersense pour continuer d'économiser l'eau.

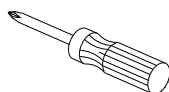
Estos productos están diseñados para cumplir con los requisitos de flujo de EPA WaterSense. El caudal está controlado por el aireador. Si es necesario efectuar una sustitución, solicite un aireador del grifo de lavabo que cumpla con el programa WaterSense para mantener los grifos que conservan agua de este producto.



Adjustable wrench
Clé à molette
Llave ajustable



Silicone sealant
Enduit d'étanchéité au silicone
Sellador de silicona



Phillips screwdriver
Tournevis Phillips
Destornillador cruciforme

08/21

Need Help? In **USA** Please call our toll-free Customer service line at **1-888-328-2383** or **WWW.GERBER-US.COM** for additional assistance or service.
In **CA** Please call our toll-free Customer service line at **1-800-487-8372** or **WWW.GERBER-US.COM/EN-CA** for additional assistance or service.

Besoin d'aide pour? Aux **États-Unis**, veuillez appeler notre ligne de Service à la clientèle sans frais au **1-888-328-2383** ou de visiter **WWW.GERBER-US.COM** pour obtenir de l'aide ou un service supplémentaire. Au **Canada**, veuillez appeler notre ligne de Service à la clientèle sans frais au **1-800-487-8372** ou de visiter **WWW.GERBER-US.COM/EN-CA/** pour obtenir de l'aide ou un service supplémentaire.

¿Necesita ayuda? En **Estados Unidos**, favor de llamar a nuestra línea de servicio al cliente gratuita al **1-888-328-2383** o visítenos en **WWW.GERBER-US.COM** para obtener asistencia o servicio adicional. En **Canada**, favor de llamar a nuestra línea de servicio al cliente gratuita al **1-800-487-8372** o visítenos en **WWW.GERBER-US.COM/EN-CA/** para obtener asistencia o servicio adicional.

Faucet Installation Procedures / Procédures d'installation du robinet / Instalación del Grifo

Gerber always recommends that plumbing products be installed by a licensed professional.

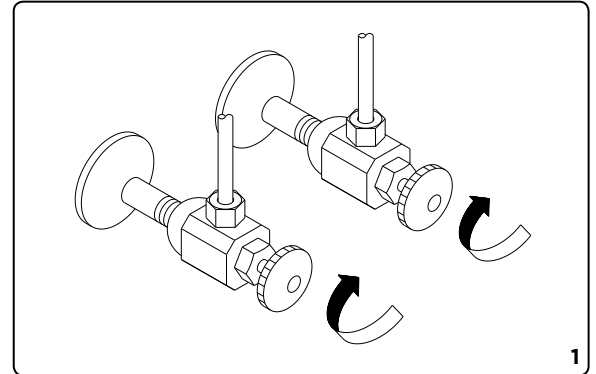
Gerber recommande que les articles de plomberie soient toujours installés par un professionnel qualifié.

Gerber aconseja siempre que sea un profesional autorizado quien instale los productos de plomería.

1. Shut off the main water supply.

Couper l'alimentation principale en eau.

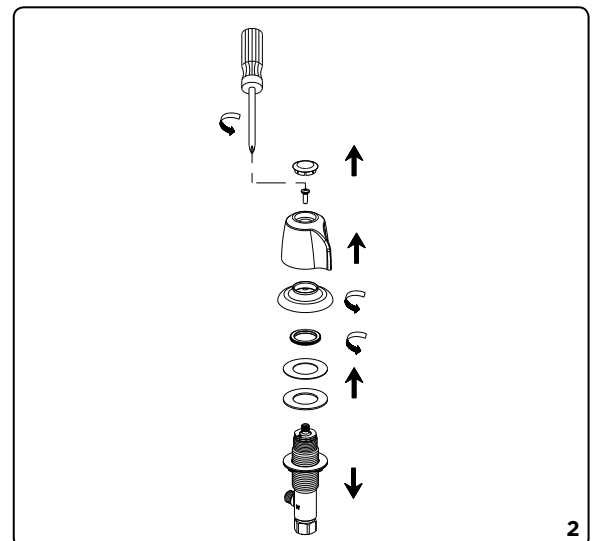
Cierre el suministro principal de agua.



2. Remove Handle assembly from valve body with a screwdriver.

Retirer l'assemblage de la manette du corps du robinet avec un clé hexagonale.

Quite el conjunto de la manija del cuerpo de la válvula con un llave hexagonal.



3. Place the handle body through the mounting hole and assemble the parts and screw with lock nut from underneath.

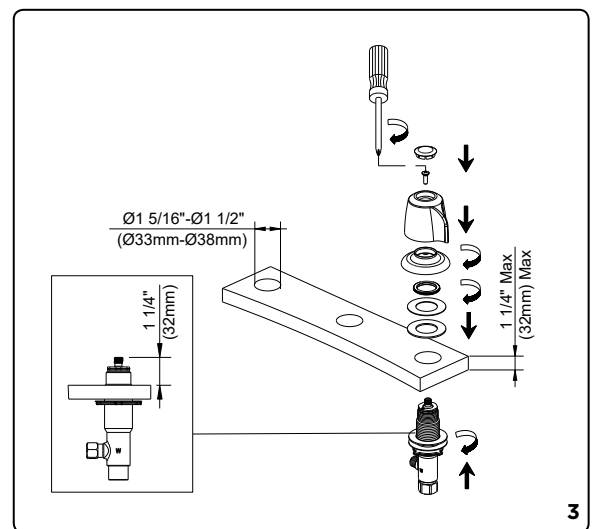
NOTE: The height from the top of cartridge stem to the deck should be 1 1/4". Reinstall the handle assembly.

Insérer le corps de la manette dans le trou de montage, assembler les pièces et fixer le tout en place avec un contre-écrou.

REMARQUE: La hauteur entre la partie supérieure de la tige de la cartouche et le comptoir doit être égale à 1 po (0,63 cm).

Ponga el cuerpo de la manija a través del agujero de montaje, ensamble las piezas y apriete con la contratuerca.

NOTA: La altura desde la parte superior del vástago del cartucho hasta el soporte debería ser de 1/4".



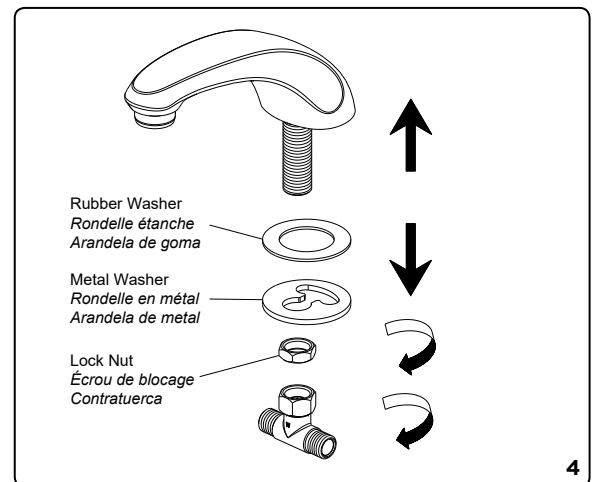
Maintenance Your new faucet is designed for years of trouble-free performance. Keep it looking new by cleaning it periodically with a soft cloth. Avoid abrasive cleaners, steel wool and harsh chemicals as these will dull the finish and void your warranty.

Warranty Registration: Please log on to gerber-us.com to register your product today.

4. Remove the lock nut, metal washer and rubber washer from the spout shank.

Retirer le contre-écrou, la rondelle en métal et la rondelle en caoutchouc de la tige du bec.

Quite la contratuerca, la arandela metálica y la arandela de goma desde el vástago del vertedor.



5. Apply silicone sealant around bottom of spout trim ring. Insert spout into 1-1/2" diameter mounting hole in deck from above. From underneath the sink, install the rubber washer, metal washer and lock nut. Thread on adapter to bottom of spout shank, and tighten.

Appliquer de l'enduit d'étanchéité au silicone autour de la partie inférieure de l'anneau de garniture du bec.

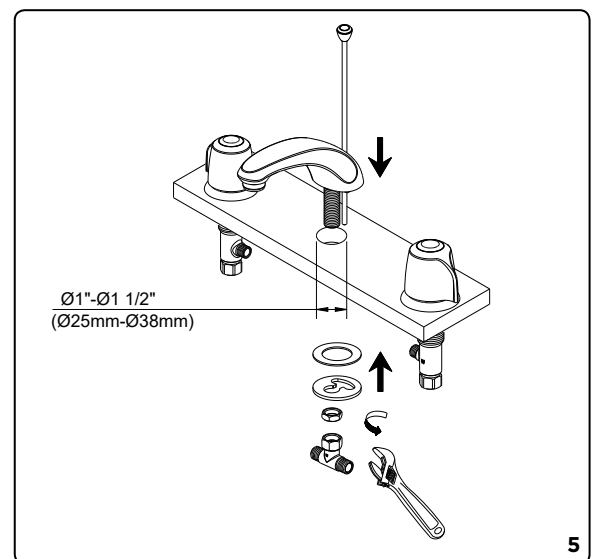
Insérer le bec dans le trou de montage de 1 1/2 po de diamètre de l'applique en le faisant passer par le haut.

Enlever le petit maté riel de fixation du corps de la manette. Fixer l'alimentation d'eau au corps du robinet.

Aplique sellante de silicona alrededor de la parte inferior del anillo de guarnición del caño.

Inserte el caño dentro del orificio de montaje de 1 1/2" de diámetro ubicado en la mesada mencionada anteriormente.

Remueva los accesorios de montaje de la manivela. Conecte el suministro de agua al cuerpo de la válvula.



Entretien Votre nouveau robinet est conçu pour fonctionner sans problème, des années durant. Nettoyez-le périodiquement avec un chiffon doux pour qu'il conserve la même apparence qu'à l'état neuf. Évitez les nettoyeurs abrasifs, la laine d'acier et les produits chimiques forts puisqu'ils endommageront le fini et rendront votre garantie nulle. **Enregistrement de la garantie:** veuillez vous connecter sur gerber-us.com pour enregistrer votre produit aujourd'hui.

Mantenimiento Su grifo nuevo está diseñado para brindar años de servicio sin problemas. Mantenga su apariencia nueva limpiándolo periódicamente con un paño suave. Evite limpiadores abrasivos, estropajo de acero y químicos cáusticos porque deslustrarán el acabado y anularán la garantía. **Registro de la garantía:** por favor ingrese para gerber-us.com para registrar su producto en la actualidad.

6. **6.A** Connect handle body and faucet body with hose and tighten.

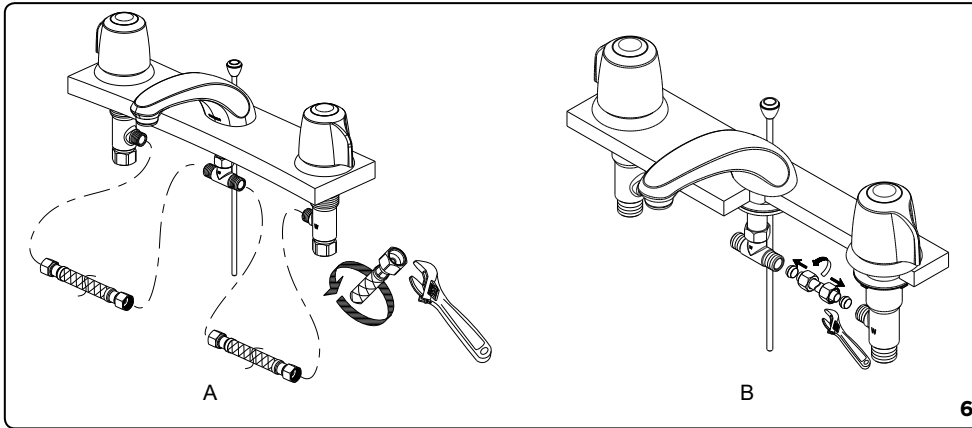
6.A Raccorder le corps de la poignée et le corps du robinet au flexible et serrer.

6.A Conecte el cuerpo de la manija y el cuerpo del grifo con una manguera y ajuste.

6.B Connect handle body and faucet body with copper pipe and tighten.

6.B Raccorder le corps de la poignée et le corps du robinet au tuyau en cuivre et serrer.

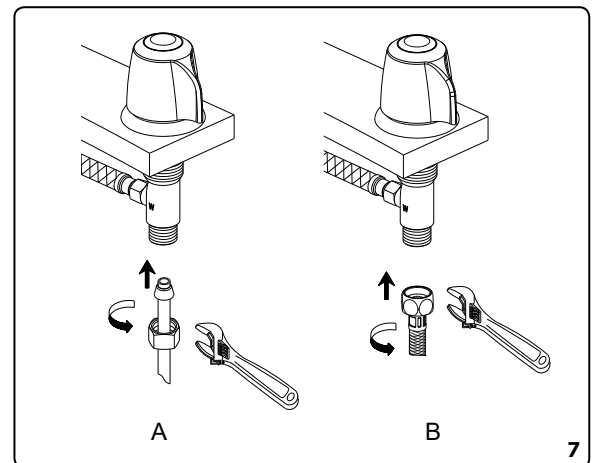
6.B Conecte el cuerpo de la manija y el cuerpo del grifo con una tubería de cobre y ajuste.



7. Connect water supply lines.

Conecte las tuberías de suministro de agua.

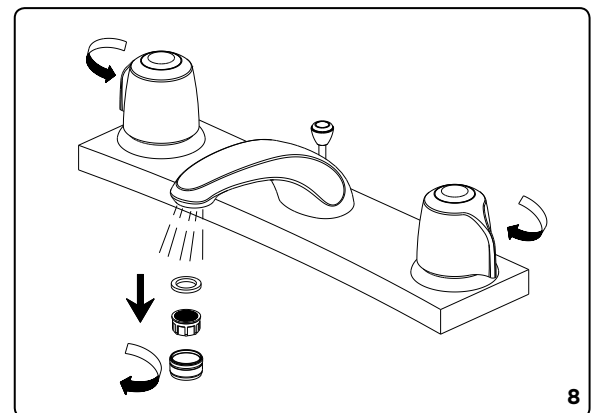
Raccorder les conduites d'alimentation en eau.



8. After installing the faucet, remove the aerator and open the hot and cold water supplies. Check for leaks. Turn on the faucet handles for one minute to flush debris from the faucet. Close the handles and re-assemble the aerator.

Lorsque le robinet est installé, enlever le brise-jet et ouvrir l'alimentation d'eau chaude et d'eau froide. Vérifier qu'il n'y a pas de fuites. Ouvrir les manettes du robinet et laisser couler l'eau durant une minute pour évacuer tout débris pouvant se trouver dans le robinet. Fermer les manettes et remettre le brise-jet en place.

Una vez instalado el grifo, retire el aireador y abra el abastecimiento de agua caliente y fría. Verifique si hay fugas. Abra las manijas del grifo durante un minuto para que salga la suciedad. Cierre las manijas y vuelva a instalar el aireador.



Maintenance Your new faucet is designed for years of trouble-free performance. Keep it looking new by cleaning it periodically with a soft cloth. Avoid abrasive cleaners, steel wool and harsh chemicals as these will dull the finish and void your warranty.

Warranty Registration: Please log on to gerber-us.com to register your product today.

Trouble-Shooting / Dépannage / Guía de Solucionar Problemas

If you've followed the instructions carefully and your faucet still does not work properly, take these corrective steps.

Si vous avez suivi attentivement les instructions et que votre robinet ne fonctionne toujours pas correctement, apporter les correctifs suivants.

Si usted ha seguido las instrucciones cuidadosamente y su grifo todavía no funciona correctamente, sigue estos pasos correctivos.

Problem/Problème/Problema	Cause/Cause/Causa	Action/Correctif/Solución
Leaks underneath handle.	Adjusting ring or cap has come loose.	Remove handle and tighten adjusting ring or cap.
<i>Fuites sous la manette.</i>	<i>La bague de réglage ou le capuchon est desserré.</i>	<i>Quitte la manija y apriete el anillo de ajuste o tapón.</i>
<i>Goteo debajo de la manija.</i>	<i>El anillo de ajuste o la cubierta se han suelto.</i>	<i>Enlever la manette et serrer la bague de réglage ou le capuchon.</i>
Aerator leaks or has an inconsistent water flow pattern.	Aerator is dirty or misfitted.	Unscrew the aerator to check rubber packing or replace the aerator.
<i>Le brise-jet fuit ou la diffusion des jets qui s'en écoulent n'est pas uniforme.</i>	<i>Le brise-jet est mal ajusté ou sale.</i>	<i>Dévisser le brise-jet pour vérifier le joint en caoutchouc. Réassembler le brise-jet.</i>
<i>El aireador gotea o el chorro de agua está irregular.</i>	<i>El aireador está sucio o mal puesto.</i>	<i>Destornille el aireador para chequear el empaque de caucho. Vuelva a instalar el aireador.</i>

Entretien Votre nouveau robinet est conçu pour fonctionner sans problème, des années durant. Nettoyez-le périodiquement avec un chiffon doux pour qu'il conserve la même apparence qu'à l'état neuf. Évitez les nettoyeurs abrasifs, la laine d'acier et les produits chimiques forts puisqu'ils endommageront le fini et rendront votre garantie nulle. **Enregistrement de la garantie:** veuillez vous connecter sur gerber-us.com pour enregistrer votre produit aujourd'hui.

Mantenimiento Su grifo nuevo está diseñado para brindar años de servicio sin problemas. Mantenga su apariencia nueva limpiándolo periódicamente con un paño suave. Evite limpiadores abrasivos, estropajo de acero y químicos cáusticos porque deslustrarán el acabado y anularán la garantía. **Registro de la garantía:** por favor ingrese para gerber-us.com para registrar su producto en la actualidad.

GERBER®

Touch Down Drain Installation Instructions

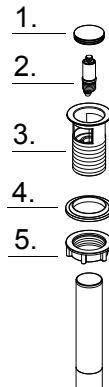
Instructions d'installation de la bonde de vidange manuelle
Instrucciones para la instalación del desagüe touch down

Before Your Installation

Avant l'installation
Antes de Instalar

Check to make sure you have the following parts indicated below:
Vérifier pour vous assurer que vous possédez les pièces au bas:
Verifique que tenga todas las partes indicadas:

1. Stopper / Tampon / Parador
2. Cartridge / Cartouche / Cartucho
3. Drain collar / Collet de renvoi / Boca de desagüe
4. Rubber washer / Rondelle / Arandela
5. Lock nut / Écrou de blocage / Contratuerca

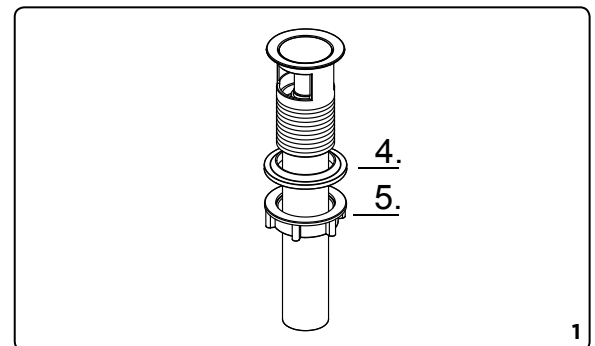


DA505918

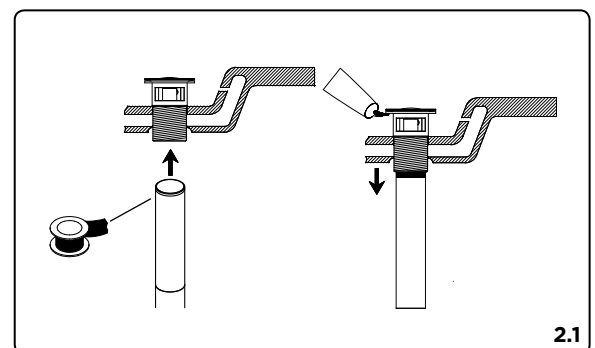


DA505219P

1. Remove the rubber washer (4) and lock nut (5) from the drain assembly.
Enlever la rondelle de caoutchouc (4) et l'écrou de blocage (5) du renvoi.
Quite la arandela de goma (4) y la contratuerca (5) del conjunto dedesagüe.



2. Install the drain body / *Installer le tuyau de renvoi / Instale el cuerpo del desagüe*
2.1. Place a ring of silicone sealant beneath lip of drain collar (3) and place in opening of sink. Press down firmly to secure the drain collar (3).
Appliquer de l'enduit d'étanchéité à base de silicone sous le rebord du collet de renvoi (3) et le placer dans l'ouverture du lavabo (3).
Aplique un anillo de sellante de silicona por debajo del borde de la boca de desagüe (3) y colóquelo en la abertura del lavabo. Presione con fuerza para afianzar la bocade desagüe (3).



Maintenance Your new faucet is designed for years of trouble-free performance. Keep it looking new by cleaning it periodically with a soft cloth. Avoid abrasive cleaners, steel wool and harsh chemicals as these will dull the finish and void your warranty.

Warranty Registration: Please log on to gerber-us.com to register your product today.

GERBER®

Touch Down Drain Installation Instructions

Instructions d'installation de la bonde de vidange manuelle

Instrucciones para la instalación del desagüe touch down

- 2.2.** Tighten the rubber washer (4) and lock nut (5) onto the drain collar.

Visser la rondelle en caoutchouc (4) et l'écrou de blocage (5) sur le collet de renvoi.

Apriete la arandela de goma (4) y la contratuerca (5) en la boca del desagüe (3).

For drain cartridge replacement or cleaning

Pour remplacer ou nettoyer la cartouche de renvoi

Para sustituir o limpiar el cartucho de desagüe

- 3.** Remove the cartridge (2) from the drain / *Enlever la cartouche (2) du renvoi / Retire el cartucho (2) del desagüe*

- 3.1.** Push the stopper to raised position. Unscrew the stopper cap from the cartridge.

Pousser sur le bouchon pour qu'il s'ouvre. Dévisser le capuchon du bouchon de la cartouche.

Presione el tapón hasta la posición levantada. Desenrosque el tapón del cartucho.

- 3.2.** Using a wrench or pliers, unscrew the cartridge from the drain collar and remove from the drain

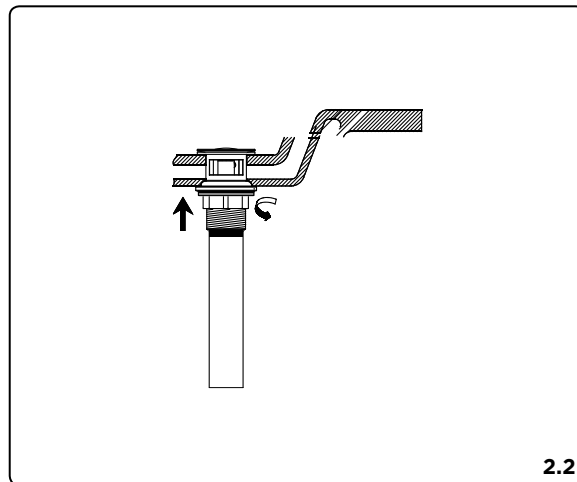
À l'aide d'une clé ou de pinces, dévisser la cartouche du collet du renvoi et enlever du renvoi.

Utilice una llave o unos alicates para desenrocar el cartucho de la boca de desagüe y sacarlo de éste.

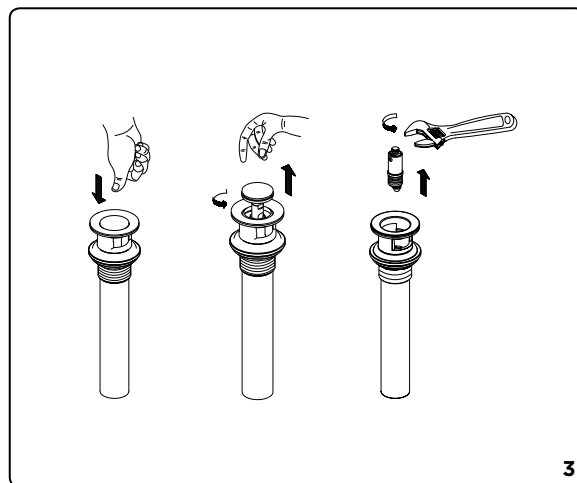
- 4.** Reinstall cartridge (2) into drain collar, thread on stopper cap.

Réinstaller la cartouche (2) dans le collet du renvoi, visser le capuchon du bouchon.

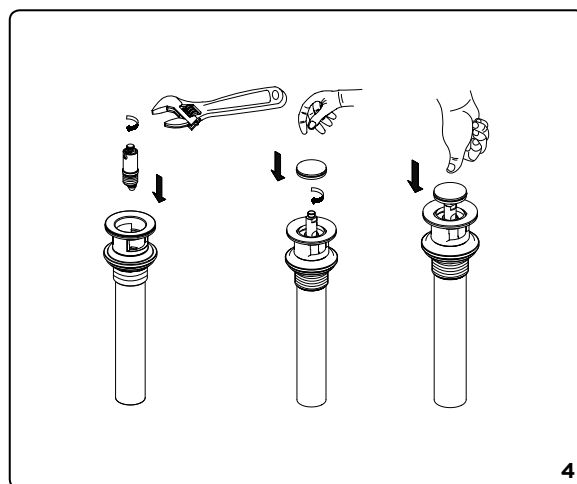
Vuelva a instalar el cartucho (2) en la boca de desagüe, enrosque el tapón.



2.2



3



4

Entretien Votre nouveau robinet est conçu pour fonctionner sans problème, des années durant. Nettoyez-le périodiquement avec un chiffon doux pour qu'il conserve la même apparence qu'à l'état neuf. Évitez les nettoyeurs abrasifs, la laine d'acier et les produits chimiques forts puisqu'ils endommageront le fini et rendront votre garantie nulle. **Enregistrement de la garantie:** veuillez vous connecter sur gerber-us.com pour enregistrer votre produit aujourd'hui.

Mantenimiento Su grifo nuevo está diseñado para brindar años de servicio sin problemas. Mantenga su apariencia nueva limpiándolo periódicamente con un paño suave. Evite limpiadores abrasivos, estropajo de acero y químicos cáusticos porque deslustrarán el acabado y anularán la garantía. **Registro de la garantía:** por favor ingrese para gerber-us.com para registrar su producto en la actualidad.

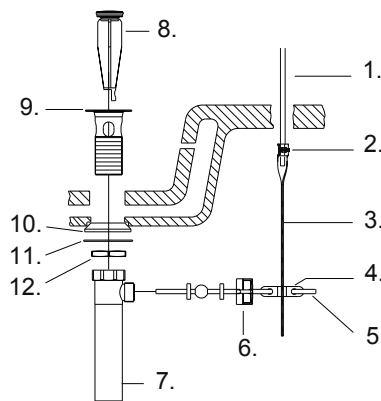
GERBER®

Pop-Up Drain Installation Instructions *Instructions d'installation de la vidange mécanique* *Instrucciones de instalación del desagüe levadizo*

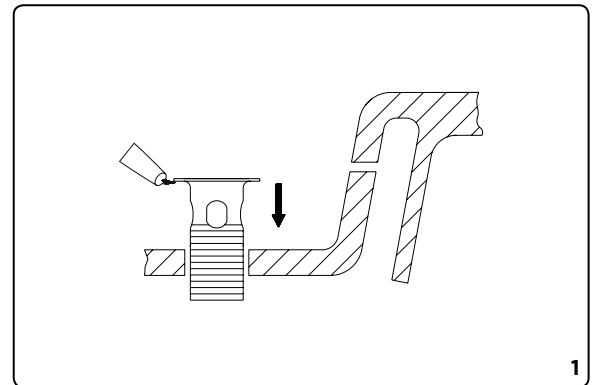
Before Your Installation *Avant l'installation* *Antes de Instalar*

Check to make sure you have the following parts indicated below:
Vérifier pour vous assurer que vous possédez les pièces au bas:
Verifique que tenga todas las partes indicadas:

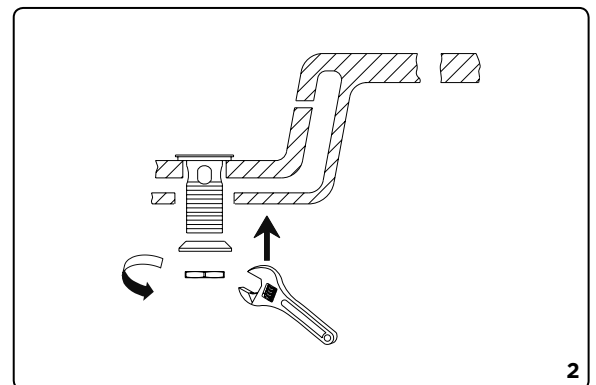
1. Lift rod / *Tige de levage / Varilla levadiza*
2. Thumb screw / *Vis à oreilles / Tornillo*
3. Lift rod strap / *Sangle de tige de levage / Prolongación de varilla levadiza*
4. Spring clip / *Pince / Pinza sujetadora*
5. Ball rod / *Levier à rotule / Varilla de rótula*
6. Ball nut / *Écrou de pivot / Tuerca asiento glóbulo*
7. Tail Piece / *About / Pieza contrapunta*
8. Stopper assembly / *Assemblage de bouchon / Ensamblaje de parador*
9. Drain collar / *Boca de desagüe / Collet de renvoi*
10. Gasket / *Joint / Empaque*
11. Friction ring / *Anneau de friction / Anillo de rozamiento*
12. Lock nut / *Écrou de blocage / Contratuerca*



1. Apply the plumber putty to the underside of the flange on the Drain Collar (9). Insert the drain collar through the drain opening of the sink.
Appliquer du mastic de plomberie sous la bride du collet de renvoi (9). Insérer le collet de renvoi dans le trou de renvoi du lavabo.
Ponga masilla de plomero en la parte inferior de la brida en la boca de desagüe (9). Introduzca la boca de desagüe por la abertura del fregadero.



2. From the underside of the sink, install the beveled gasket (10) (curved side to the drain hole), friction ring (11) and lock nut (12) onto the drain collar. Tighten the lock nut to the complete seal.
Sous le lavabo, installer le joint biseauté (10) (côté courbé vers le trou de renvoi), l'anneau de friction (11) et l'écrou de blocage (12) sur le collet de renvoi. Serrer l'écrou de blocage pour assurer l'étanchéité.
Instale el empaque biselado (10) (lado curvado contra el agujero de desagüe), el anillo de rozamiento (11) y la contratuerca (12) en la boca del desagüe desde la parte inferior del fregadero. Apriete la contratuerca hasta lograr una estanqueidad completa.



Maintenance Your new faucet is designed for years of trouble-free performance. Keep it looking new by cleaning it periodically with a soft cloth. Avoid abrasive cleaners, steel wool and harsh chemicals as these will dull the finish and void your warranty.

Warranty Registration: Please log on to gerber-us.com to register your product today.

3. Orient the tail piece (7) assembly so that the opening of the drain lever faces the direction of the location of the lift rod assembly. (usually the lift rod assembly faces the wall).

Orienter l'about (7) de façon que l'orifice du levier de renvoi soit face à l'assemblage de tige de levage. (Généralement, l'assemblage de tige de levage fait face au mur.)

Oriente el conjunto de la pieza contrapunta (7) de forma que la apertura de la palanca de desagüe se sitúe frente a la dirección del conjunto de la varilla de elevación. (Habitualmente el conjunto de la varilla de elevación se sitúa frente a la pared).

4. Insert the stopper assembly (8) into the drain. Insert the ball rod (5) into the rod.
 NOTE : port and into the hole at the bottom of the stopper assembly (8). You can lock the stopper assembly (8) to the ball rod (5) at this point by inserting the end of the ball rod (5) through the plunger hole prior to securing the ball in place. Secure ball rod (5) to the drain assembly with the ball nut (6).

Insérer le assemblage de bouchon (8) dans le drain. Insérer le levier à rotule (5) dans l'orifice de levier et dans le trou au bas du assemblage de bouchon.

REMARQUE: À ce stade, il est possible, au préalable, de fixer l'assemblage de bouchon (8) au levier à rotule (5) en insérant l'extrémité du levier à rotule (5) dans le trou du bouchon. Raccorder le levier à rotule (5) à l'assemblage de renvoi avec l'écrou de pivot (6).

Introduzca el obturador en el ensamblaje de parador (8). Introduzca la varilla de rótula (5) en la abertura lateral del tubo del ensamblaje de parador y en el hoyo al fondo del obturador.

NOTA: Puede bloquear el conjunto del tapón (8) con la Varilla de rótula (5) introduciendo el extremo de la Varilla de rótula (5) por el agujero del dispositivo de cierre antes de sujetar la varilla glóbulo en su sitio. Sujete la Varilla de rótula (5) al conjunto de desagüe con una tuerca asiento glóbulo (6).

5. **A.** Insert the lift rod (1) through the faucet.
B. Attach the lift rod strap (3) to the ball rod (5) using the spring clip (4).
A. *Insérer la tige de levage (1) dans le robinet.*
B. *Fixer la sangle de tige de levage (3) au levier à rotule (5) avec la pince (4).*
A. *Introduzca la varilla de elevación (1) por el grifo.*
B. *Sujete la varilla levadiza (3) a la Varilla de rótula (5) con una pinza sujetadora (4).*
6. Insert the bottom of the lift rod (1) into the hole at the top of the lift rod strap (3). Tighten with the thumb screw (2).

Insérer la partie inférieure de la tige de levage (1) dans l'orifice sur le dessus de la sangle de tige de levage (3). Serrer à l'aide de la vis à oreilles (2).

Inserte el extremo inferior de la varilla levadiza (1) en el orificio en el extremo superior de la prolongación de la varilla levadiza (3). Apriete con el tornillo (2).

