

SPECIFICATIONS



Features/Benefits

- 1.75 gpm (6.6 L/min) Max Flow @ 60 psi
- 5 13/16" (147mm) Spout Height & 8 1/8" (207mm) Spout Reach
- Compression Cartridges
- 8" D-Tube Spout
- 3-Hole Installation

SKU# Numbers

G0742406

G0042406	Metal Handles
G0742406	Metal Fluted Handles

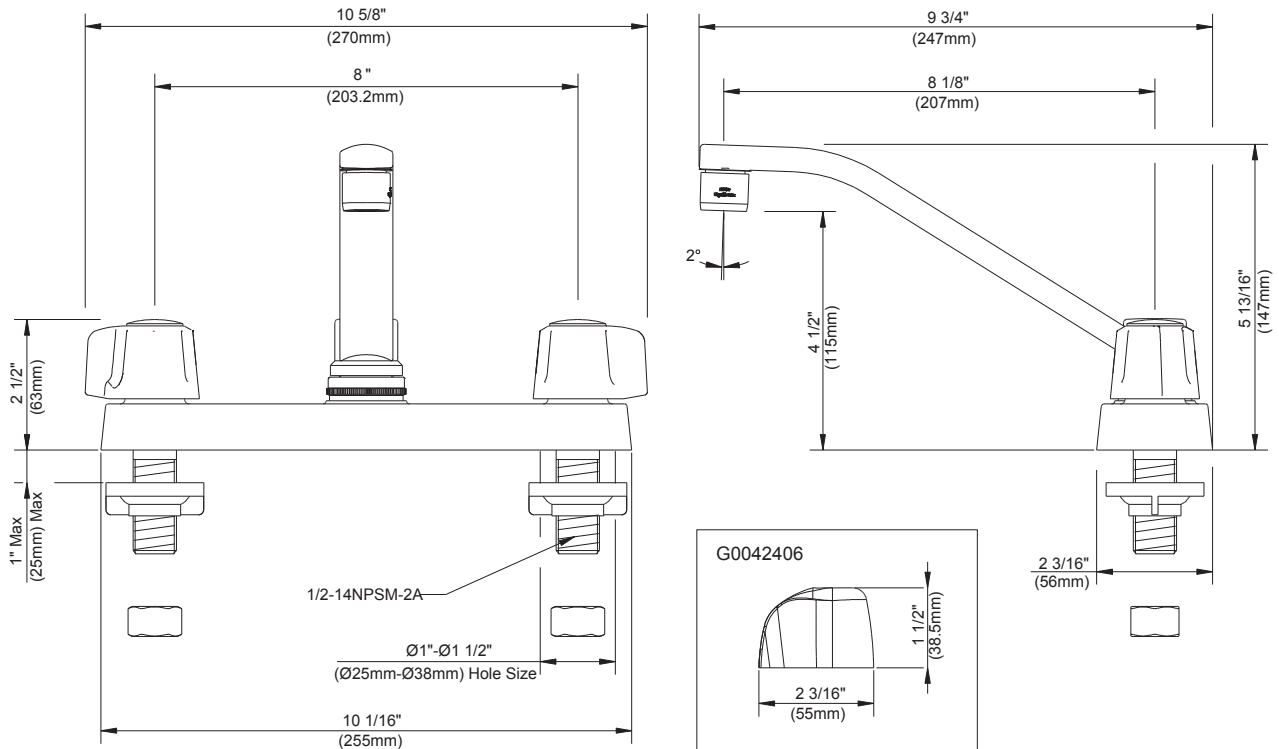
Available Color/Finishes

Color tiles intended for reference only.

Color	Code	Description
		Chrome

Standards & Certifications

ASME A112.18.1/CSA B125.1
 NSF/ANSI/CAN 61: Q≤1
 NSF/ANSI/CAN 372
 ADA
 California Energy Commission (CEC)



Submittal Information:

Name: _____ Contractor: _____
 Location: _____ Contact #: _____

CARACTÉRISTIQUES

Caractéristiques et avantages



- À débit maximal de 1,75 gpm (6,6 L/min) à 60 psi
- Bec de 5 13/16 po (147mm) de hauteur, portée de 8 1/8 po (207mm)
- Cartouche de compression
- Bec avec tube en D de 8 po
- Installation à 3 trous

N° d'article

G0742406

G0042406	Poignées en métal
G0742406	Poignées cannelées en métal

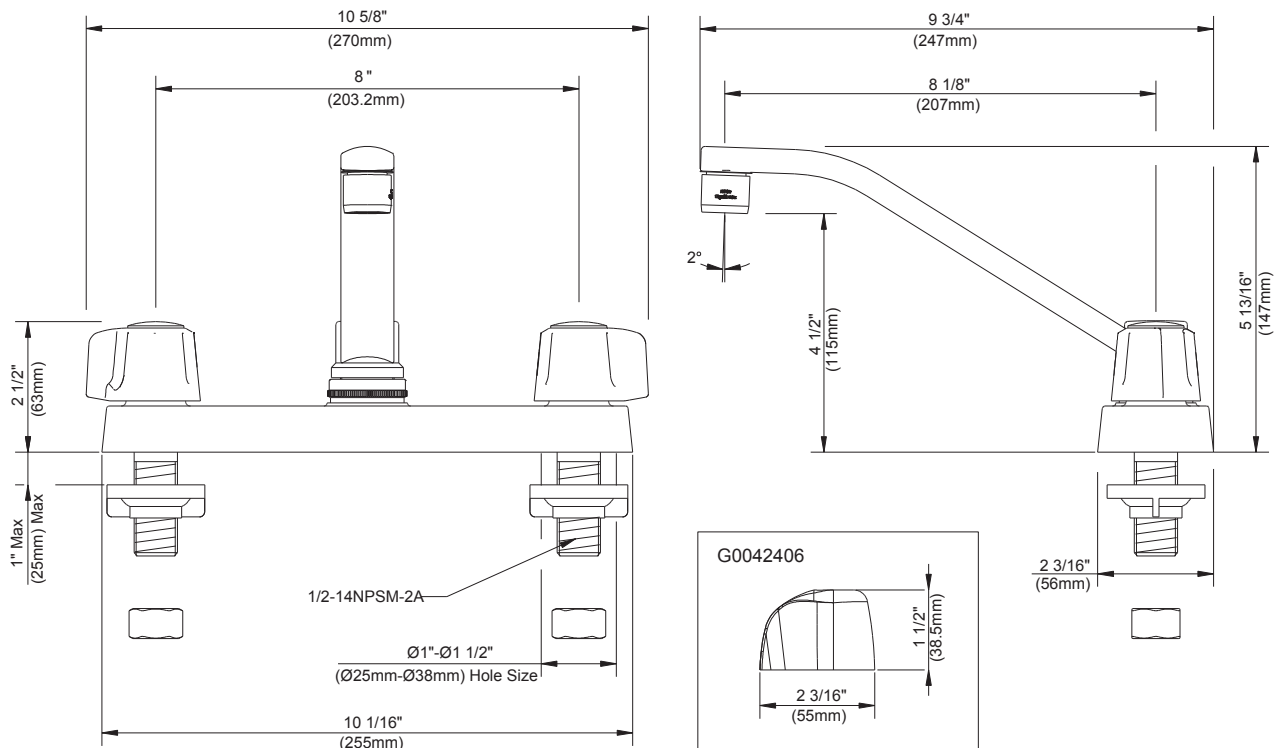
Couleurs/finis offerts

Les carrés de couleur ne sont fournis qu'à titre de référence seulement.

Couleur	Code	Description
<input type="checkbox"/>		Chrome

Normes et certifications

- ASME A112.18.1/CSA B125.1
- NSF/ANSI/CAN 61: Q≤1
- NSF/ANSI/CAN 372
- ADA
- California Energy Commission (CEC)



Renseignements pour la soumission :

Nom : _____ Entrepreneur : _____
 Emplacement : _____ Numéro de téléphone : _____

ESPECIFICACIONES



Características/Beneficios

- Flujo máximo de 1,75 gpm (6,6 l/min) a 60 psi
- Altura del caño de 5 13/16" (147mm); alcance del caño de 8 1/8" (207mm)
- Cartucho de compresión
- Caño fijo D de 8"
- Instalación de 3 orificios

Núm. de SKU

G0742406

G0042406	Manijas de metal
G0742406	Manijas de metal estriadas

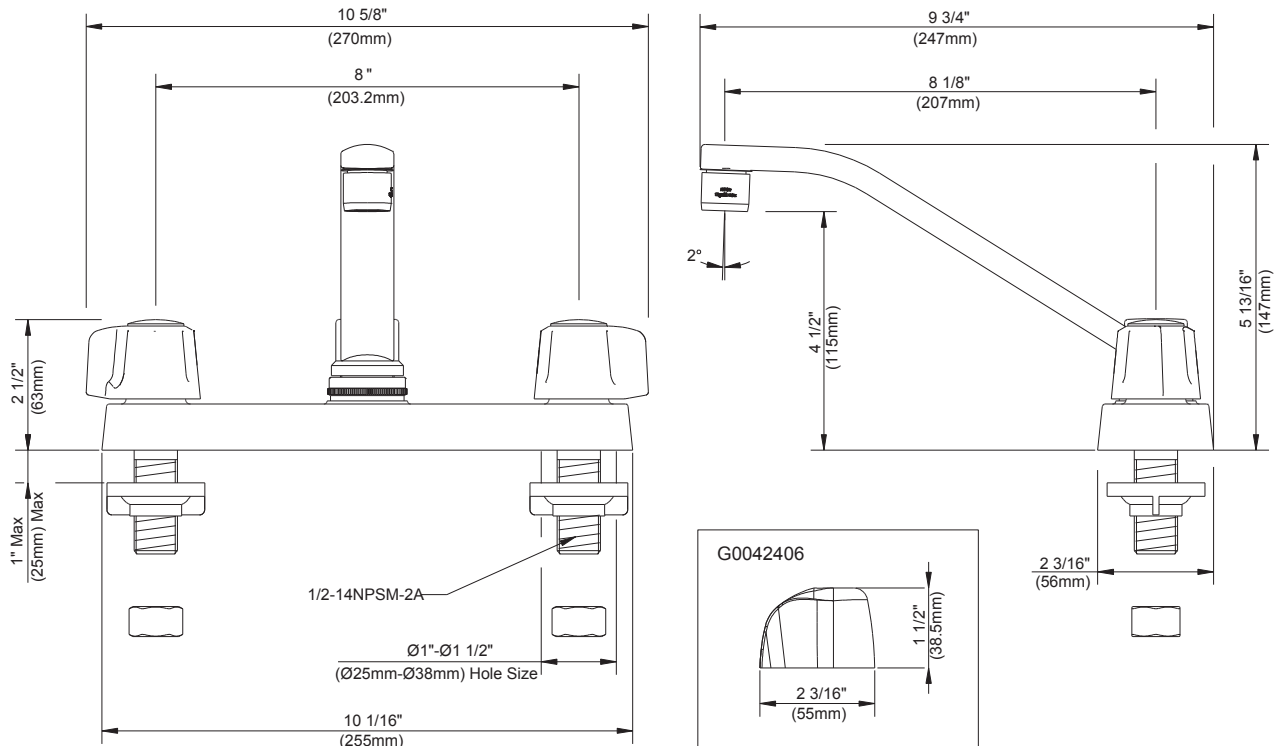
Colores/Acabados disponibles

Los cuadros de color son solo de referencia.

Color	Código	Descripción
<input type="checkbox"/>		Cromo

Estándares y certificación

ASME A112.18.1/CSA B125.1
 NSF/ANSI/CAN 61: Q≤1
 NSF/ANSI/CAN 372
 ADA
 Comisión de Energía de California (CEC)



Información a presentar:

Nombre: _____
 Ubicación: _____

Contratista: _____
 N.º de contacto: _____