

GERBER®

Two Handle Kitchen Faucet

Robinet de cuisine à deux manettes
Grifo para cocina de dos manijas



G0042116



G0042216



G0042416



G0042516



G0042426



G0042526



G0042406



G0052000



GC044019



GC044719



GC444019



GC444719



G0742116



G0742216



G0742406



G0742416



G0742426

08/21

Need Help? In **USA** Please call our toll-free Customer service line at **1-888-328-2383** or **WWW.GERBER-US.COM** for additional assistance or service.
In **CA** Please call our toll-free Customer service line at **1-800-487-8372** or **WWW.GERBER-US.COM/EN-CA** for additional assistance or service.

Besoin d'aide pour? Aux **États-Unis**, veuillez appeler notre ligne de Service à la clientèle sans frais au **1-888-328-2383** ou de visiter **WWW.GERBER-US.COM** pour obtenir de l'aide ou un service supplémentaire. Au **Canada**, veuillez appeler notre ligne de Service à la clientèle sans frais au **1-800-487-8372** ou de visiter **WWW.GERBER-US.COM/EN-CA/** pour obtenir de l'aide ou un service supplémentaire.

¿Necesita ayuda? En **Estados Unidos**, favor de llamar a nuestra línea de servicio al cliente gratuita al **1-888-328-2383** o visítenos en **WWW.GERBER-US.COM** para obtener asistencia o servicio adicional. En **Canada**, favor de llamar a nuestra línea de servicio al cliente gratuita al **1-800-487-8372** o visítenos en **WWW.GERBER-US.COM/EN-CA/** para obtener asistencia o servicio adicional.

Before Your Installation / Avant l'installation / Antes de Instalar

Check the local plumbing code requirements before installation.

Vérifier les exigences du code de la plomberie qui s'applique avant de procéder à l'installation.

Antes de la instalación, consulte las exigencias del código local de plomería.

Tools You Will Need / Outils dont vous aurez besoin / Herramientas Necesarias



Adjustable wrench

Clé à molette

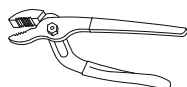
Llave ajustable



Silicone sealant

Enduit d'étanchéité au silicone

Sellador de silicona



Groove joint plier

Pince multiprise

Pinzas ajustables

Faucet Installation Procedures / Procédures d'installation du robinet / Instalación del Grifo

Gerber always recommends that plumbing products be installed by a licensed professional.

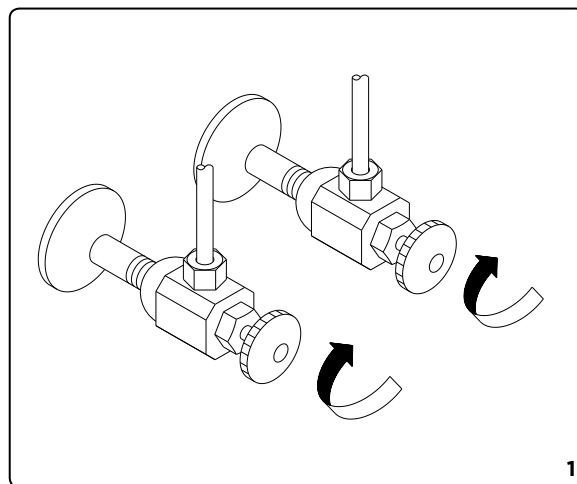
Gerber recommande que les articles de plomberie soient toujours installés par un professionnel qualifié.

Gerber aconseja siempre que sea un profesional autorizado quien instale los productos de plomería.

1. Shut off main water supply before installation.

Couper l'arrivée d'eau avant de procéder à l'installation.

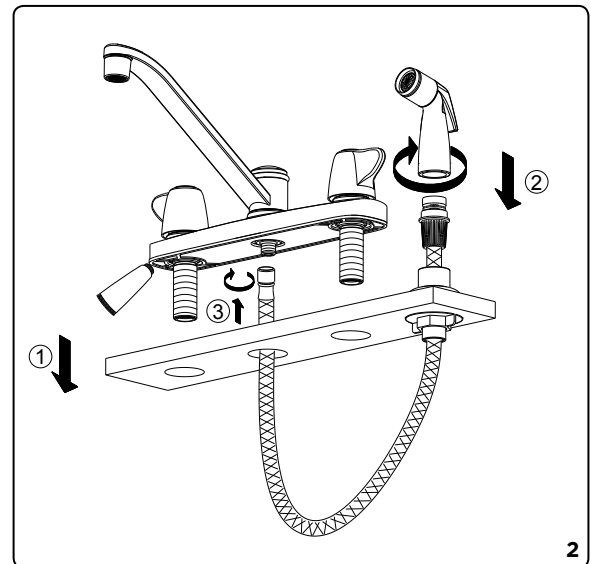
Antes de hacer la instalación cierre el suministro principal de agua.



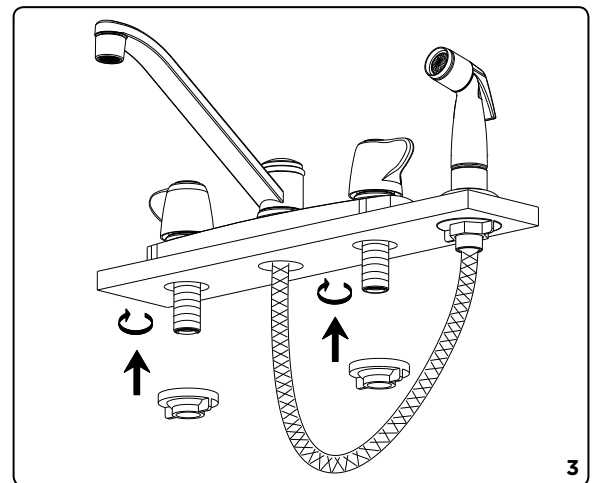
Maintenance Your new faucet is designed for years of trouble-free performance. Keep it looking new by cleaning it periodically with a soft cloth. Avoid abrasive cleaners, steel wool and harsh chemicals as these will dull the finish and void your warranty.

Warranty Registration: Please log on to gerber-us.com to register your product today.

- 2. 2.1** Place silicone sealant beneath the plastic gasket and install faucet through center hole.
- 2.1** Mettre du enduit d'étanchéité au silicone sous le joint de plastique et installer le robinet dans le trou central.
- 2.1** Ponga la sellador de silicona por debajo del empaque de plástico e instale el grifo por el orificio del centro.
- 2.2** Insert spray holder through hole in sink. Screw lock nut in shank.
- 2.2** Insérer le support d'arroseur dans orifice de l'évier. Visser l'écrou de blocage sur la tige.
- 2.2** Ponga el soporte del rociador en orificio del fregadero. Atornille la contratuerca a la rosca.
- 2.3** Insert spray hose down through hole in spray holder. Attach lower end of spray hose to supply tube in spout tube. Screw spray head onto spray hose.
- 2.3** Insérer le boyau d'arroseur dans l'orifice du support d'arroseur en le dirigeant vers le bas. Fixer l'extrémité inférieure du boyau d'arroseur au tube d'alimentation du bec. Visser la tête d'arroseur sur le boyau d'arroseur.
- 2.3** Ponga la manguera del rociador por el orificio del soporte del rociador. Sujete la parte baja de la manguera al tubo de suministro del vertedor. Atornille la cabeza del rociador a la manguera del rociador.



- 3.** Screw and tighten lock nuts onto faucet.
- Visser et serrer les écrous de blocage sur le robinet.
- Atornille y apriete las contratuercas en el grifo.



Entretien Votre nouveau robinet est conçu pour fonctionner sans problème, des années durant. Nettoyez-le périodiquement avec un chiffon doux pour qu'il conserve la même apparence qu'à l'état neuf. Évitez les nettoyeurs abrasifs, la laine d'acier et les produits chimiques forts puisqu'ils endommageront le fini et rendront votre garantie nulle. **Enregistrement de la garantie:** veuillez vous connecter sur gerber-us.com pour enregistrer votre produit aujourd'hui.

Mantenimiento Su grifo nuevo está diseñado para brindar años de servicio sin problemas. Mantenga su apariencia nueva limpiándolo periódicamente con un paño suave. Evite limpiadores abrasivos, estropajo de acero y químicos cáusticos porque deslustrarán el acabado y anularán la garantía. **Registro de la garantía:** por favor ingrese para gerber-us.com para registrar su producto en la actualidad.

4. **4.A** Slip coupling nuts onto water supply tubes and screw onto inlet ports.

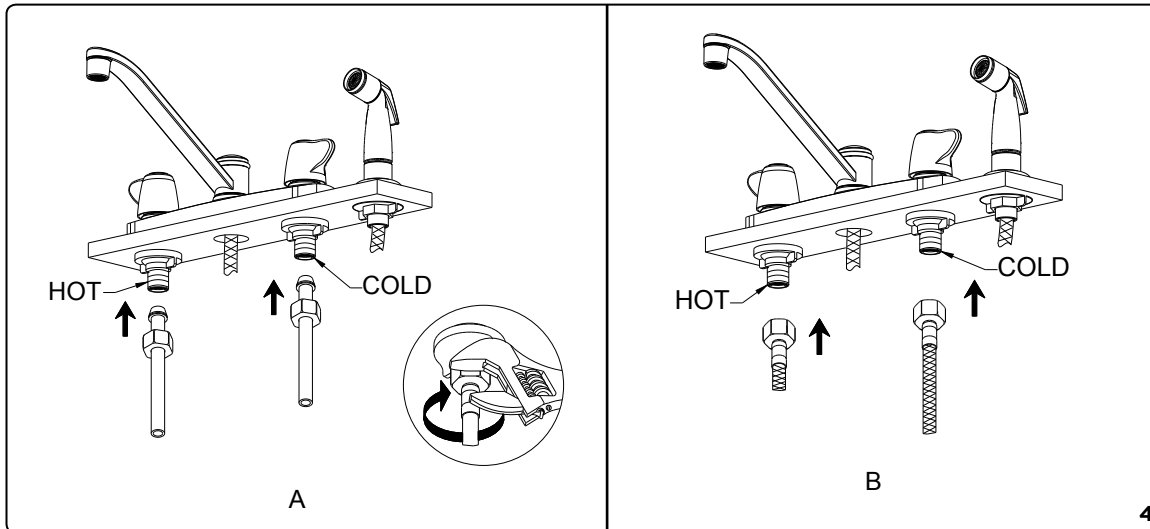
4.A *Glisser les écrous de raccord sur les tubes d'alimentation et visser sur les orifices d'entrée.*

4.A *Encaje las tuercas de unión en los tubos de suministro de agua y atornille en los tubos de entrada.*

4.B Connect water supply hose and tighten with lock nut.

4.B *Raccorder le boyau d'alimentation d'eau et serrer à l'aide de l'écrou de blocage.*

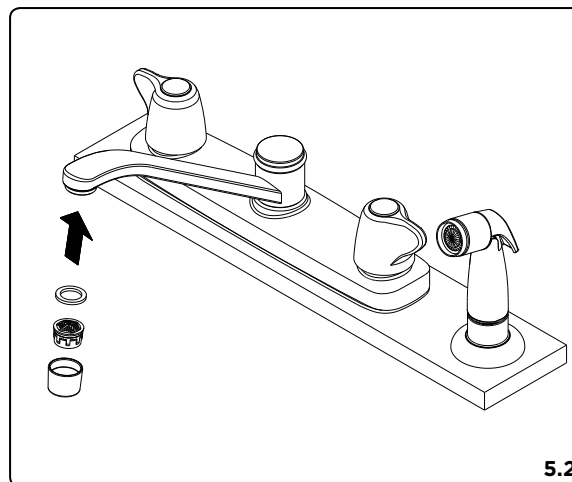
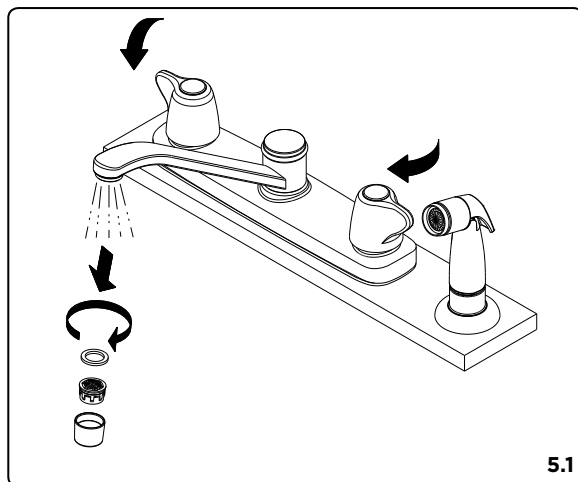
4.B *Conecte el manguera de suministro de agua y ajústelo con la contratuerca.*



5. After installing faucet, remove aerator and turn on water to remove any left over debris. Re-assemble aerator.

Lorsque l'installation du robinet est terminée, ôter le brise-jet et faire couler l'eau pour enlever tout débris pouvant se trouver à l'intérieur. Remettre le brise-jet en place.

Después de instalar el grifo, quite el aereador y abra el suministro del agua para remover cualquier desecho que haya quedado. Reensamble el aereador.



Maintenance Your new faucet is designed for years of trouble-free performance. Keep it looking new by cleaning it periodically with a soft cloth. Avoid abrasive cleaners, steel wool and harsh chemicals as these will dull the finish and void your warranty.

Warranty Registration: Please log on to gerber-us.com to register your product today.

Trouble-Shooting / Dépannage / Guía de Solucionar Problemas

If you've followed the instructions carefully and your faucet still does not work properly, take these corrective steps.

Si vous avez suivi attentivement les instructions et que votre robinet ne fonctionne toujours pas correctement, apporter les correctifs suivants.

Si usted ha seguido las instrucciones cuidadosamente y su grifo todavía no funciona correctamente, sigue estos pasos correctivos.

Problem/Problème/Problema	Cause/Cause/Causa	Action/Correctif/Solución
Leaks underneath handle.	Adjusting ring or cap has come loose.	Remove handle and tighten adjusting ring or cap.
<i>Fuites sous la manette.</i>	<i>La bague de réglage ou le capuchon</i>	<i>Enlever la manette et serrer la bague de réglage ou le capuchon.</i>
<i>Goteo debajo de la manija.</i>	<i>est desserré.</i>	<i>Quite la manija y apriete el anillo de ajuste o tapón.</i>
Aerator leaks or has an inconsistent water flow pattern.	Aerator is dirty or misfitted.	Unscrew the aerator to check rubber packing or replace the aerator.
<i>Le brise-jet fuit ou la diffusion des jets qui s'en écoulent n'est pas uniforme.</i>	<i>Le brise-jet est mal ajusté ou sale.</i>	<i>Dévisser le brise-jet pour vérifier le joint en caoutchouc. Réassembler le brise-jet.</i>
<i>El aireador gotea o el chorro de agua está irregular.</i>	<i>El aireador está sucio o mal puesto.</i>	<i>Destornille el aireador para chequear el empaque de caucho. Vuelva a instalar el aireador.</i>

Entretien Votre nouveau robinet est conçu pour fonctionner sans problème, des années durant. Nettoyez-le périodiquement avec un chiffon doux pour qu'il conserve la même apparence qu'à l'état neuf. Évitez les nettoyeurs abrasifs, la laine d'acier et les produits chimiques forts puisqu'ils endommageront le fini et rendront votre garantie nulle. **Enregistrement de la garantie:** veuillez vous connecter sur gerber-us.com pour enregistrer votre produit aujourd'hui.

Mantenimiento Su grifo nuevo está diseñado para brindar años de servicio sin problemas. Mantenga su apariencia nueva limpiándolo periódicamente con un paño suave. Evite limpiadores abrasivos, estropajo de acero y químicos cáusticos porque deslustrarán el acabado y anularán la garantía. **Registro de la garantía:** por favor ingrese para gerber-us.com para registrar su producto en la actualidad.