

SPECIFICATIONS



G0049251

Features/Benefits

- 1.75 gpm (6.6 L/min) Max Flow @ 60 psi
- 8 1/16" (205mm) Spout Height & 4 1/8" (104mm) Spout Reach
- Compression Cartridges
- 3-Hole Installation

SKU# Numbers

G0049251	Metal Handles
G0749251	Metal Fluted Handles
G004925166	Wrist Blade Handles

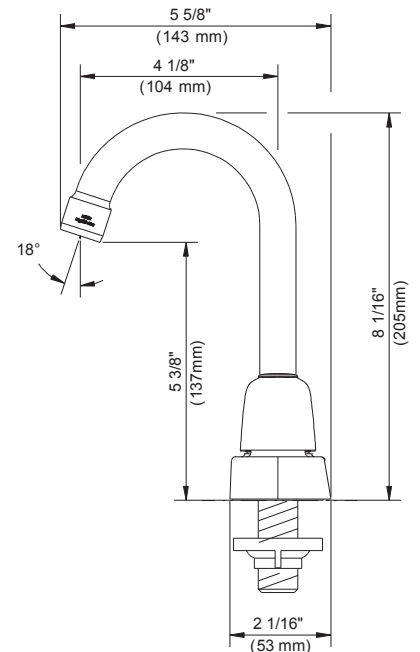
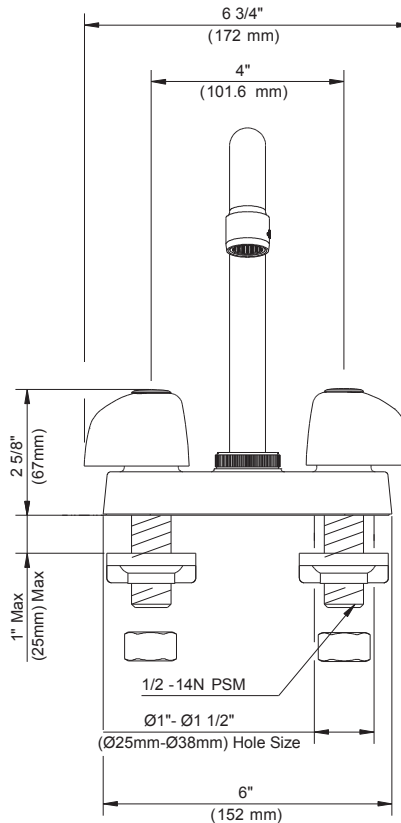
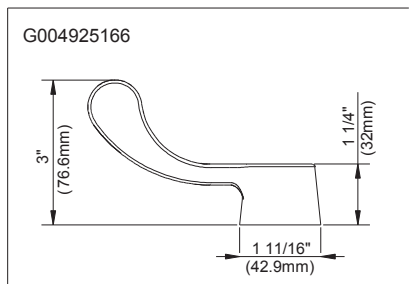
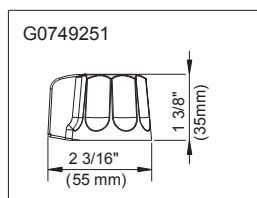
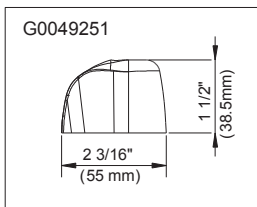
Available Color/Finishes

Color tiles intended for reference only.

Color	Code	Description
<input type="checkbox"/>		Chrome

Standards & Certifications

ASME A112.18.1/CSA B125.1
NSF/ANSI/CAN 61: Q≤1
NSF/ANSI/CAN 372
ADA
California Energy Commission (CEC)



Submittal Information:

Name: _____ Contractor: _____
Location: _____ Contact #: _____

CARACTÉRISTIQUES



G0049251

Caractéristiques et avantages

- À débit maximal de 1,75 gpm (6,6 L/min) à 60 psi
- Bec de 8 1/16 po (205mm) de hauteur, portée de 4 1/8 po (104mm)
- Cartouche de compression
- Installation à 3 trous

N° d'article

G0049251	Poignées en métal
G0749251	Poignées cannelées en métal
G004925166	Poignées actionnée au poignet

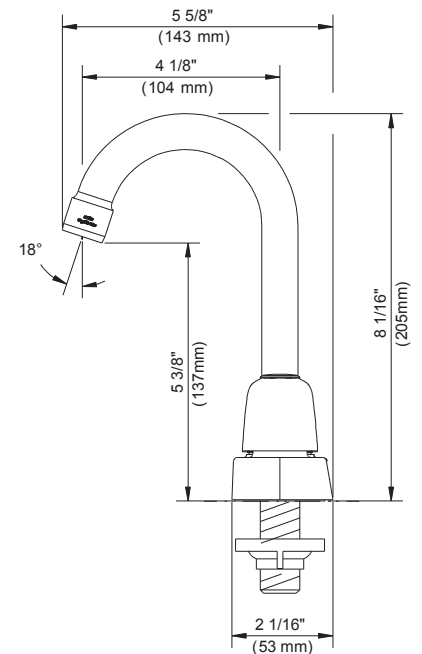
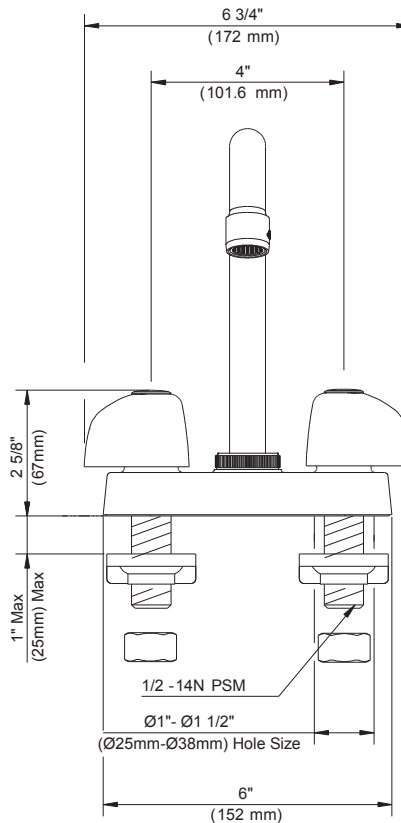
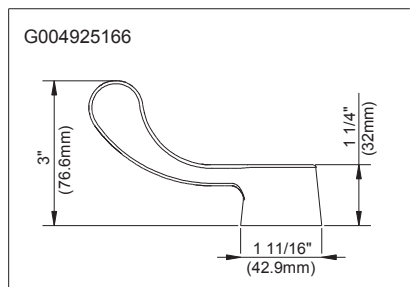
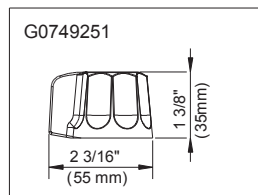
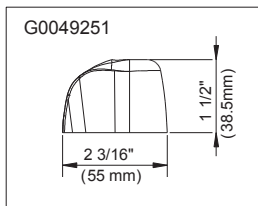
Couleurs/finis offerts

Les carrés de couleur ne sont fournis qu'à titre de référence seulement.

Couleur	Code	Description
<input type="checkbox"/>		Chrome

Normes et certifications

ASME A112.18.1/CSA B125.1
 NSF/ANSI/CAN 61: Q≤1
 NSF/ANSI/CAN 372
 ADA
 California Energy Commission (CEC)



Renseignements pour la soumission :

Nom : _____
 Emplacement : _____

Entrepreneur : _____
 Numéro de téléphone : _____

ESPECIFICACIONES



G0049251

Características/Beneficios

- Flujo máximo de 1,75 gpm (6,6 l/min) a 60 psi
- Altura del caño de 8 1/16" (205mm); alcance del caño de 4 1/8" (104mm)
- Cartucho de compresión
- Instalación de 3 orificios

Núm. de SKU

G0049251	Manijas de metal
G0749251	Manijas de metal estriadas
G004925166	Manijas en forma de lamina

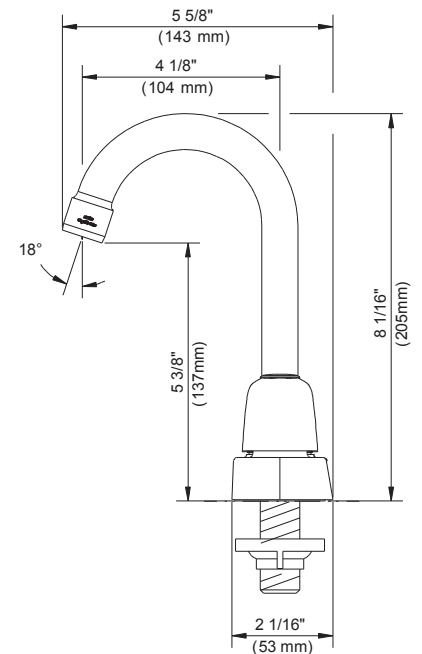
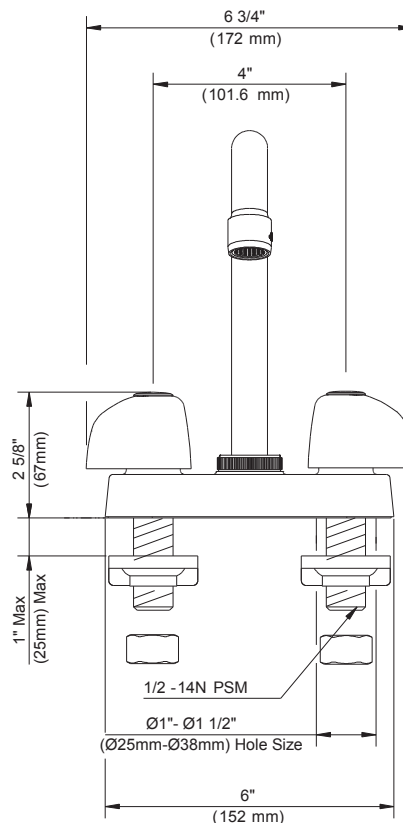
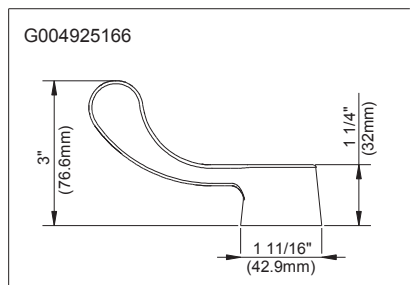
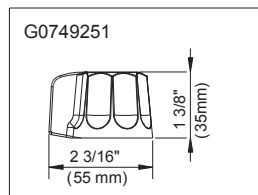
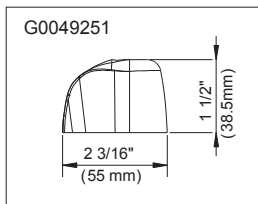
Colores/Acabados disponibles

Los cuadros de color son solo de referencia.

Color	Código	Descripción
<input type="checkbox"/>		Cromo

Estándares y certificación

ASME A112.18.1/CSA B125.1
 NSF/ANSI/CAN 61: Q≤1
 NSF/ANSI/CAN 372
 ADA
 Comisión de Energía de California (CEC)



Información a presentar:

Nombre: _____
 Ubicación: _____

Contratista: _____
 N.º de contacto: _____