

SPECIFICATIONS



Features/Benefits

- 1.2 gpm (4.5 L/min) Max Flow @ 60 psi with Aerated Water Stream
- 2 3/4" Spout Height, 4 5/8" Spout Reach
- Compression Cartridges
- Includes Metal Pop-Up Drain Assembly
- 3-Hole Installation
- Includes Temperature Indicators

Drain Type

G0043431	Metal Handle, with Metal Pop-Up Drain Assembly
G0743431	Metal Fluted Blade Handle, with Metal Pop-Up Drain Assembly
G0043411	Metal Handle, without Drain, with Chain Stay
G004341166	Wrist Blade Handle, without Drain, with Chain Stay
G004341165	Metal Handle, without Drain
G074341165	Metal Fluted Blade Handle, without Drain

G0043431

Prefixes Available

07- Metal Fluted Blade Handle

Suffixes Available

-65 With Button
-66 Wrist Blade Handle

Available Color/Finishes

Color tiles intended for reference only.

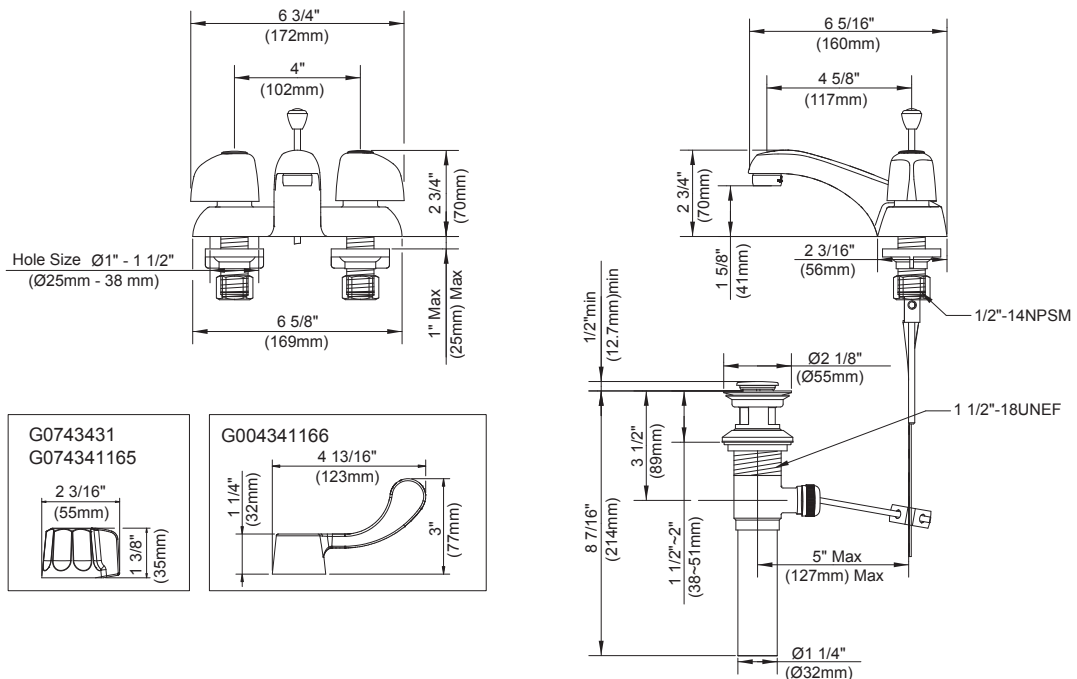
Color	Code	Description
<input type="checkbox"/>		Chrome

Mount Type



Standards & Certifications

ASME A112.18.1/CSA B125.1
NSF/ANSI/CAN 61: Q≤1
NSF/ANSI/CAN 372
ADA
EPA WaterSense®
California Energy Commission (CEC)



Submittal Information:

Name: _____
Location: _____

Contractor: _____
Contact #: _____

CARACTÉRISTIQUES

Caractéristiques et avantages




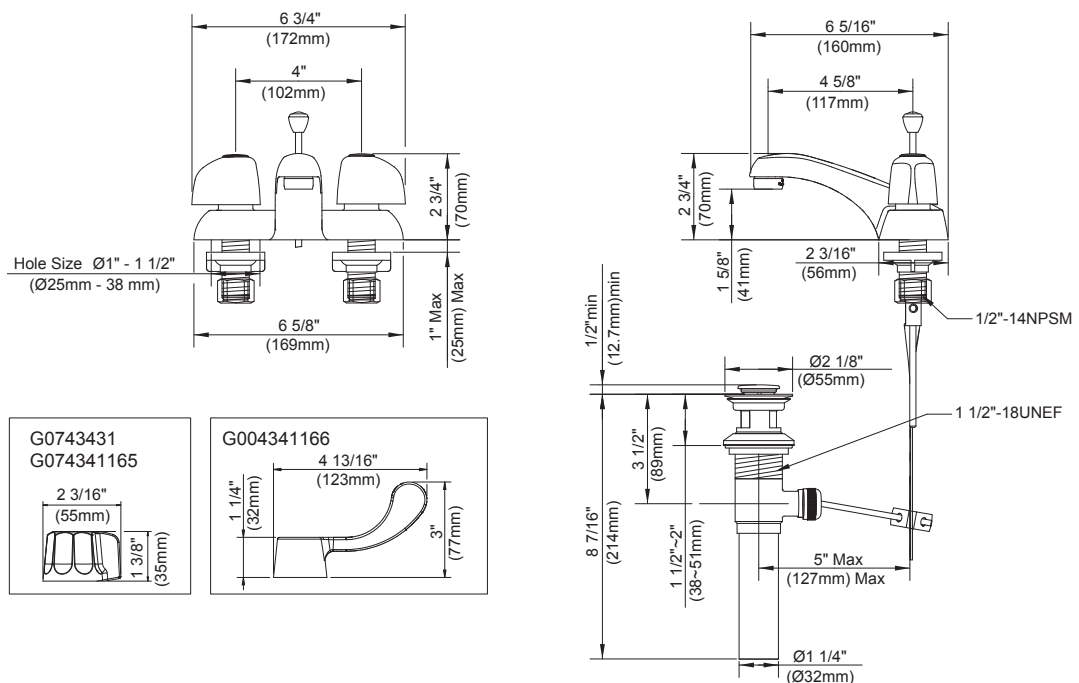
- Débit maximal de 1,2 gal/min (4,5 l/min) à 60 psi avec jet d'eau aéré
- Bec de 2 3/4 po de hauteur, portée de 4 5/8 po
- Cartouches de compression
- Vidange mécanique en métal comprise
- Installation murale à 3 trous
- Indicateurs de température compris

Type de drain

- G0043431 Poignée en métal, avec vidange mécanique en métal
 G0743431 Poignée à lame cannelée en métal, avec vidange mécanique en métal
 G0043411 Poignée en métal, sans drain, avec chaînette
 G004341166 Poignée à lame, sans drain, avec chaînette
 G004341165 Poignée en métal, sans drain
 G074341165 Poignée à lame cannelée en métal, sans drain

G0043431

Préfixes disponibles	Suffixes disponibles	Couleurs/finis offerts	Type de montage	Normes et certifications
07- Poignée à lame cannelée en métal	-65 Avec bouton -66 Poignée actionnée au poignet	Color tiles intended for reference only. Couleur Code Description <input type="checkbox"/> <input type="checkbox"/> Chrome	 4"	ASME A112.18.1/CSA B125.1 NSF/ANSI/CAN 61: Q≤1 NSF/ANSI/CAN 372 ADA EPA WaterSense ^{MD} California Energy Commission (CEC)



Renseignements pour la soumission :

Nom : _____ Entrepreneur : _____
 Emplacement : _____ Numéro de téléphone : _____

ESPECIFICACIONES

Características/Beneficios



- Flujo máximo de 1.2 gpm (4.5 l/min) a 60 psi con chorro de agua aireado
- Altura del caño de 2 3/4"; alcance del caño de 4 5/8"
- Cartuchos de compresión
- Incluye conjunto de desagüe automático de metal
- Instalación en 3 orificios
- Incluye indicadores de temperatura

Tipo de desagüe

G0043431

- G0043431 Manija de metal, con conjunto de desagüe automático de metal
- G0743431 Manija tipo hoja de metal estriado, con conjunto de desagüe automático de metal
- G0043411 Manija de metal, sin desagüe, con tirante de la cadena
- G004341166 Manija tipo hoja, sin desagüe, con tirante de la cadena
- G004341165 Manija de metal, sin desagüe
- G074341165 Manija tipo hoja de metal estriado, sin desagüe

Prefijos disponibles

07- Manija tipo hoja de metal estriado

Sufijos disponibles

-65 Con botón
-66 Manija en forma de lamina

Colores/Acabados disponibles

Color tiles intended for reference only.

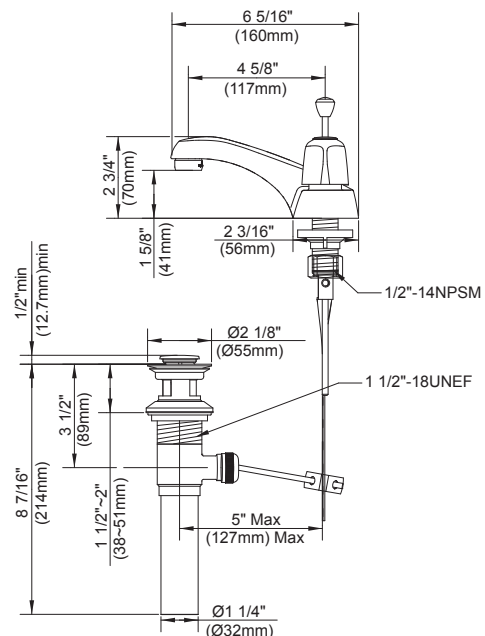
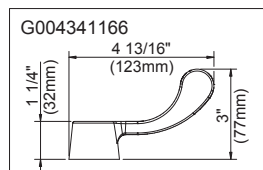
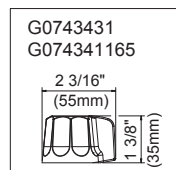
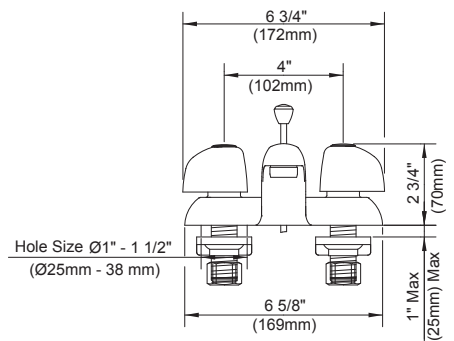
Color	Código	Descripción
		Cromo

Tipo de montaje



Estándares y certificación

ASME A112.18.1/CSA B125.1
NSF/ANSI/CAN 61: Q≤1
NSF/ANSI/CAN 372
ADA
EPA WaterSense®
Comisión de Energía de California (CEC)



Información a presentar:

Nombre: _____
Ubicación: _____

Contratista: _____
N.º de contacto: _____