

SPECIFICATIONS



Features/Benefits

- 1.2 gpm (4.5 L/min) Max Flow @ 60 psi with Aerated Stream
- 2 5/8" Spout Height, 4 9/16" Spout Reach
- Compression Cartridges
- Includes Metal Pop-Up Drain Assembly
- 3-Hole Installation
- Temperature Indicators Included on Faucet Body

Drain Type

G0043071	With Metal Pop-up Drain Assembly
G0743071	With Metal Pop-up Drain Assembly
G004307161	With Metal Pop-up Drain, Flex Connector

G0043071

Prefixes Available

07- Metal Fluted Handle

Suffixes Available

-61 Flexible connector (std w/ ceramic)

Available Color/Finishes

Color tiles intended for reference only.

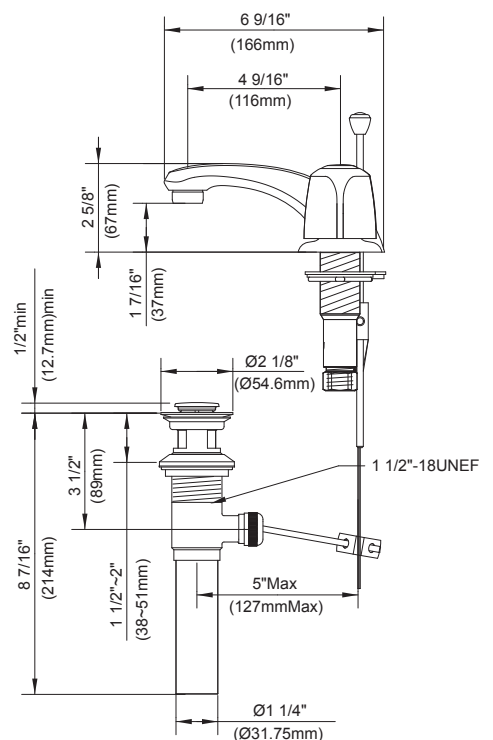
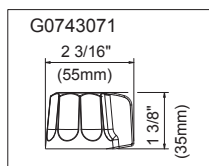
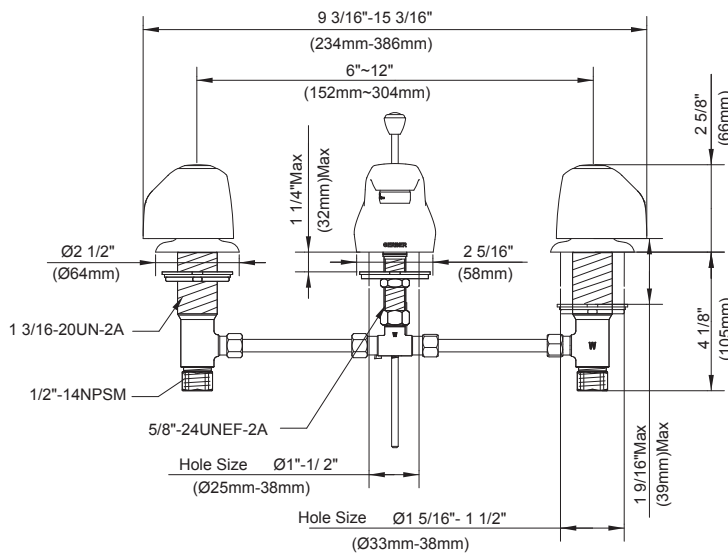
Color	Code	Description
<input type="checkbox"/>		Chrome

Mount Type



Standards & Certifications

ASME A112.18.1/CSA B125.1
 NSF/ANSI/CAN 61: Q≤1
 NSF/ANSI/CAN 372
 ADA
 EPA WaterSense®
 California Energy Commission (CEC)



Submittal Information:

Name: _____
 Location: _____

Contractor: _____
 Contact #: _____

CARACTÉRISTIQUES

Caractéristiques et avantages




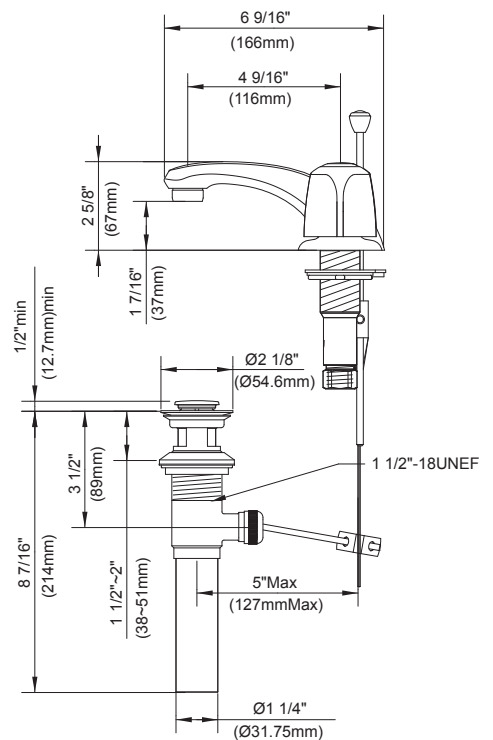
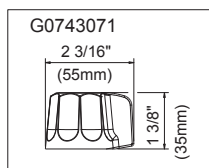
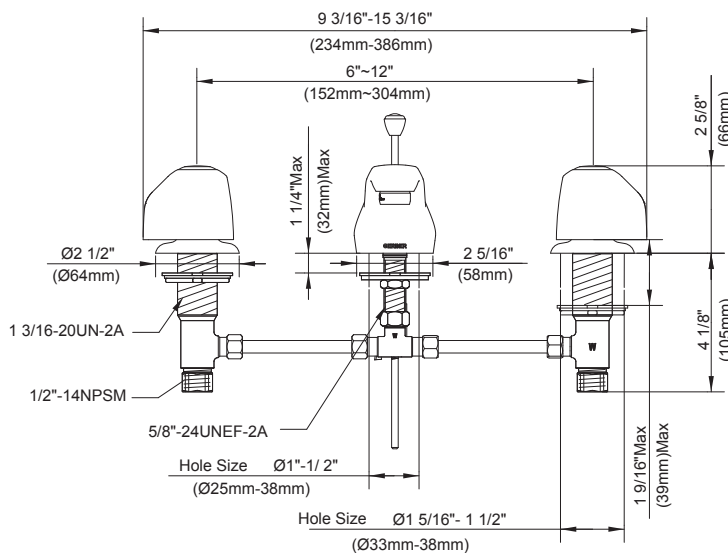
- Débit maximal de 1,2 gal/min (4,5 l/min) à 60 psi avec jet aéré
- Bec de 2 5/8 po de hauteur, portée de 4 9/16 po
- Cartouches à compression
- Vidange mécanique en métal comprise
- Installation à 3 trous
- Indicateurs de température compris sur le corps du robinet

Type de drain

G0043071	Avec vidange mécanique en métal
G0743071	Avec vidange mécanique en métal
G004307161	Avec vidange mécanique en métal et raccord flexible

G0043071

Préfixes disponibles	Suffixes disponibles	Couleurs/finis offerts	Type de montage	Normes et certifications
07- Poignée cannelée en métal	-61 Raccord flexible (standard avec céramique)	<i>Color tiles intended for reference only.</i> Couleur Code Description <div style="display: flex; align-items: center; gap: 10px;"> <div style="width: 15px; height: 15px; border: 1px solid black; background-color: white;"></div> <div style="width: 15px; height: 15px; background-color: #cccccc;"></div> <div>Chrome</div> </div>		ASME A112.18.1/CSA B125.1 NSF/ANSI/CAN 61: Q≤1 NSF/ANSI/CAN 372 ADA EPA WaterSense ^{MD} California Energy Commission (CEC)



Renseignements pour la soumission :

Nom : _____ Entrepreneur : _____
 Emplacement : _____ Numéro de téléphone : _____

ESPECIFICACIONES



Características/Beneficios

- Flujo máximo de 1.2 gpm (4.5 l/min) a 60 psi con chorro aireado
- Altura del caño de 2 5/8"; alcance del caño de 4 9/16"
- Cartuchos de compresión
- Incluye conjunto de desagüe automático de metal
- Instalación en 3 orificios
- Incluye indicadores de temperatura en el cuerpo del grifo

Tipo de desagüe

G0043071	Con conjunto de desagüe automático de metal
G0743071	Con conjunto de desagüe automático de metal
G004307161	Con desagüe automático de metal y conector flexible

G0043071

Prefijos disponibles

07- Manija de metal estriado

Sufijos disponibles

-61 Conector flexible (estándar con cerámica)

Colores/Acabados disponibles

Color tiles intended for reference only.

Color Código Descripción

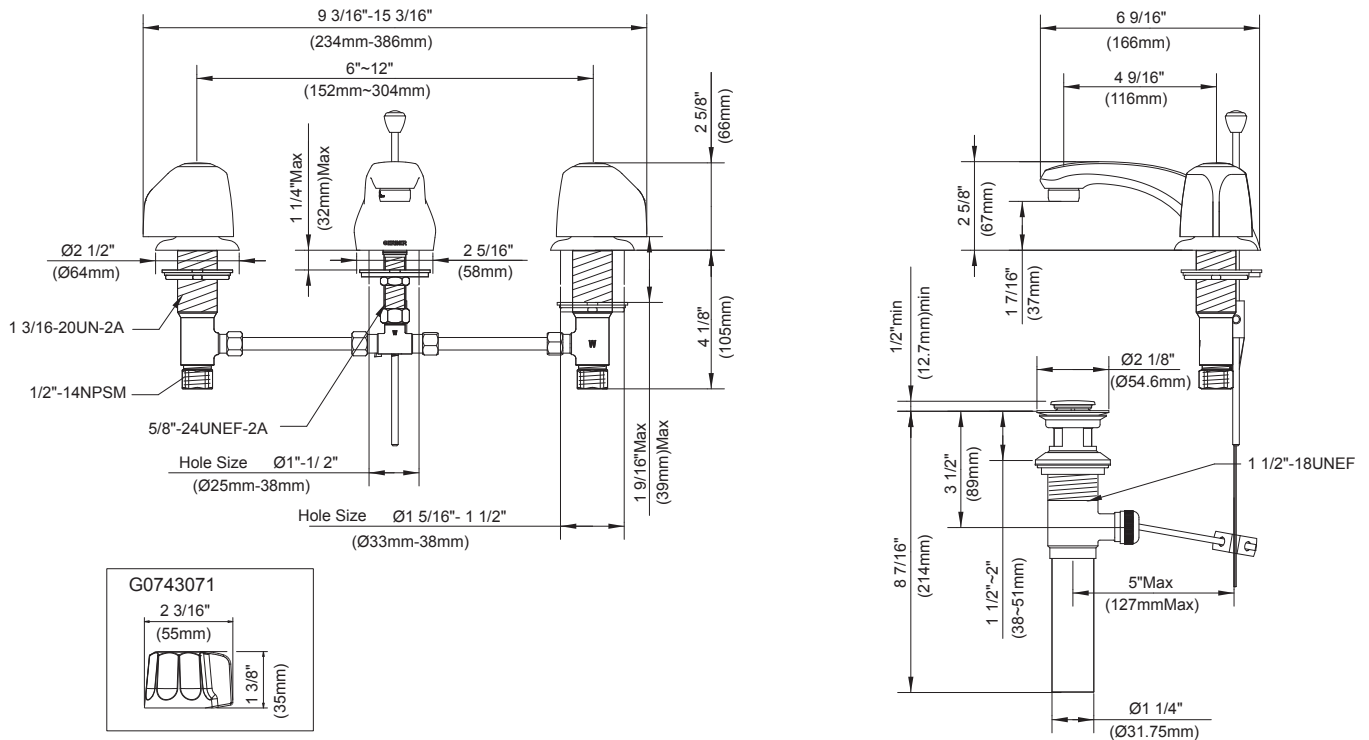
Cromo

Tipo de montaje



Estándares y certificación

ASME A112.18.1/CSA B125.1
NSF/ANSI/CAN 61: Q≤1
NSF/ANSI/CAN 372
ADA
EPA WaterSense®
Comisión de Energía de California (CEC)



Información a presentar:

Nombre: _____
Ubicación: _____

Contratista: _____
N.º de contacto: _____