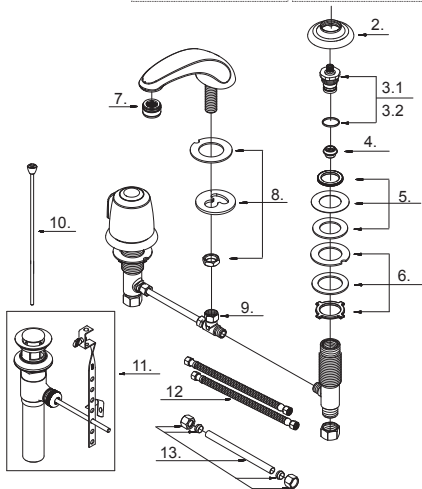
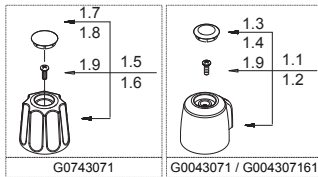


GERBER®

G0743071 / G0043071 / G004307161 Gerber Classics™

Two Handle Lavatory Faucet Robinet de lavabo à deux manettes Grifo para lavabo con dos manijas



G0043071

Part Name	Nom de la pièce	Nombre de Parte	Part # # de pièce # de Parte
1.1⊙ Metal Handle Assembly - Cold (G0043071 / G004307161)	Assemblage de manette en métal - froid	Ensamblaje de manija metálicas - frío	G0097916
1.2⊙ Metal Handle Assembly - Hot (G0043071 / G004307161)	Assemblage de manette en métal - chaud	Ensamblaje de manija metálicas - caliente	G0097915
1.3⊙ Handle Cap - Hot (G0043071 / G004307161)	Capuchon de la manette - chaud	Tapón - caliente	G0094253
1.4⊙ Handle Cap - Cold (G0043071 / G004307161)	Capuchon de la manette - froid	Tapón - frío	G0094254
1.5⊙ Metal Handle Assembly - Cold (G0743071)	Assemblage de manette en métal - froid	Ensamblaje de manija metálicas - frío	G0098827
1.6⊙ Metal Handle Assembly - Hot (G0743071)	Assemblage de manette en métal - chaud	Ensamblaje de manija metálicas - caliente	G0098826
1.7⊙ Handle Cap - Hot (G0743071)	Capuchon de la manette - chaud	Tapón - caliente	G0094445
1.8⊙ Handle Cap - Cold (G0743071)	Capuchon de la manette - froid	Tapón - frío	G0094446
1.9 Screw (10 - 24 UNC * 11/16" L)	Vis	Tornillos	G0090700
2⊙ Handle Trim Ring	Garniture circulaire de manette	Capuchón ornamental de la manija	G0091462
3.1 Compression Cartridge - Cold	Assemblage de cartouche à compression - froid	Juego de cartucho de compresión - frío	G0098689
3.2 Compression Cartridge - Hot	Assemblage de cartouche à compression - chaud	Juego de cartucho de compresión - caliente	G0098688
4 Seat	Siège	Asiento	G0091015
5 Mounting Hardware Assembly	Assemblage du matériel de fixation	Ensamblaje de ferreteria de montaje	A603854
6 Mounting Hardware Assembly	Assemblage du matériel de fixation	Ensamblaje de ferreteria de montaje	A603855
7⊙ Aerator 1.2 gpm	Brise-jet 1.2 gpm	Aireador 1.2 gpm	A500106N-54
8 Mounting Hardware Assembly	Assemblage du matériel de fixation	Ensamblaje de ferreteria de montaje	A603700ZN
9 "T" Adaptor	Adaptateur en "T"	Adaptador "T"	G0098232
10⊙ Lift Rod	Tige de levage	Varilla de elevación	G0097722
11⊙ Pop-Up Drain	Vidange mécanique	Ensamblaje de desagüe con mecanismo levadizo	G0043973
12 Flex Connections (G004307161)	Raccords flexibles	Conexiones flexibles	A105611W
13 Tube Assembly (G0043071 / G0743071)	Assemblage de tubes	Ensamblaje de tubos	A66D230N

⊙ Please see www.gerber-us.com or current price list for available finishes. Finish is defined by additional suffix.

Veillez consulter le site Web www.gerber-us.com ou la liste actuelle de prix pour connaître les finis offerts. Le fini est déterminé par le suffixe supplémentaire.

Por favor visite www.gerber-us.com o la lista actual de precios para ver los acabados disponibles.

Los acabados se diferencian mediante un sufijo adicional.