

SPECIFICATIONS



Features/Benefits

- 1.75 gpm (6.6 L/min) Max Flow @ 60 psi
- 6 7/16" (164mm) Spout Height & 11 3/16" (284mm) Spout Reach
- Compression Cartridges
- Two Hole Wall Installation

SKU# Numbers

G0042691

- | | |
|----------|--------------------------------|
| G0042690 | 8" Swing Spout |
| G0042691 | 8" Swing Spout, with Soap Dish |

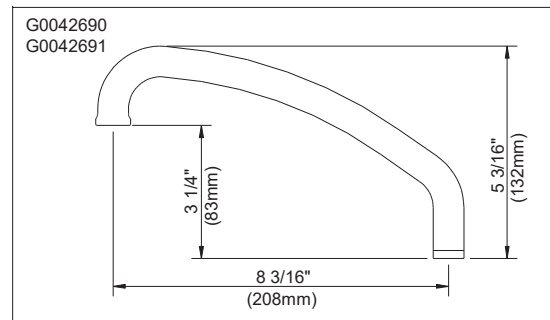
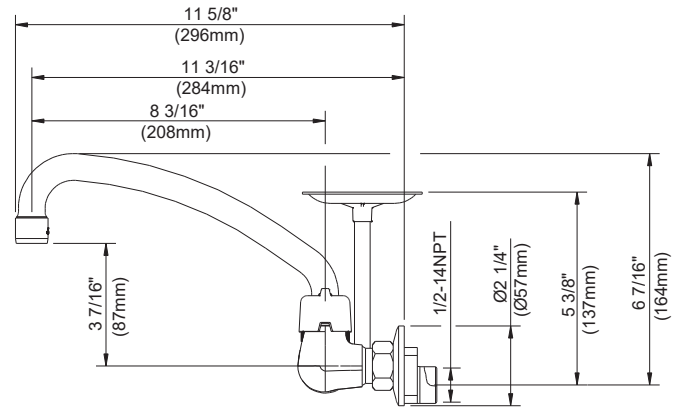
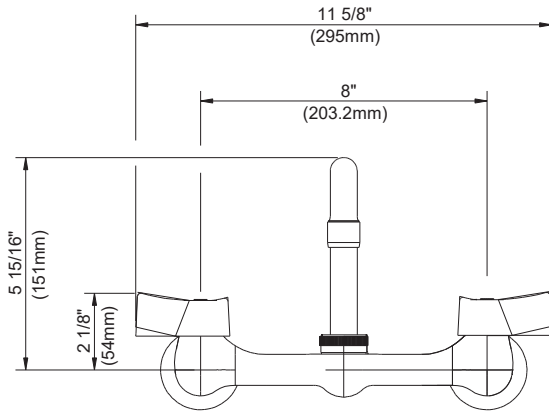
Available Color/Finishes

Color tiles intended for reference only.

Color	Code	Description
<input type="checkbox"/>		Chrome

Standards & Certifications

- ASME A112.18.1/CSA B125.1
- NSF/ANSI/CAN 61: Q≤1
- NSF/ANSI/CAN 372
- ADA
- California Energy Commission (CEC)



Submittal Information:

Name: _____
 Location: _____

Contractor: _____
 Contact #: _____

CARACTÉRISTIQUES

Caractéristiques et avantages



- À débit maximal de 1,75 gpm (6,6 L/min) à 60 psi
- Bec de 6 7/16 po (164mm) de hauteur, portée de 11 3/16 po (284mm)
- Cartouche de compression
- Installation murale à deux trous

N° d'article

G0042690	Bec pivotant de 8 po
G0042691	Bec pivotant de 8 po, avec porte-savon

G0042691

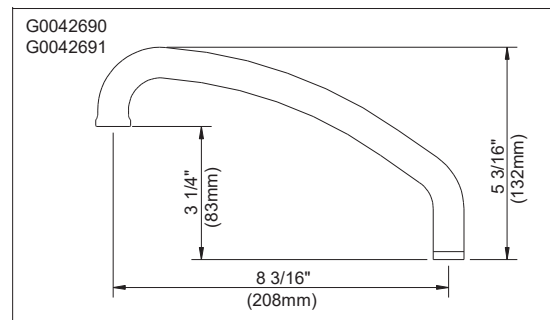
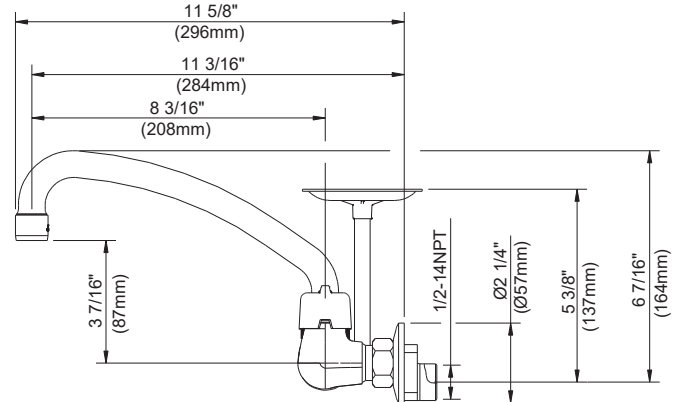
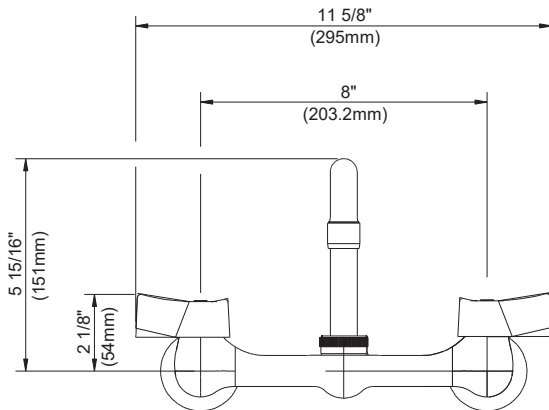
Couleurs/finis offerts

Les carrés de couleur ne sont fournis qu'à titre de référence seulement.

Couleur	Code	Description
<input type="checkbox"/>		Chrome

Normes et certifications

ASME A112.18.1/CSA B125.1
 NSF/ANSI/CAN 61: Q≤1
 NSF/ANSI/CAN 372
 ADA
 California Energy Commission (CEC)



Renseignements pour la soumission :

Nom : _____ Entrepreneur : _____
 Emplacement : _____ Numéro de téléphone : _____

ESPECIFICACIONES



G0042691

Características/Beneficios

- Flujo máximo de 1,75 gpm (6,6 l/min) a 60 psi
- Altura del caño de 6 7/16" (164mm); alcance del caño de 11 3/16" (284mm)
- Cartucho de compresión
- Instalación en paredes de dos orificios

Núm. de SKU

G0042690	Caño giratorio de 8"
G0042691	Caño giratorio de 8" con jabonera

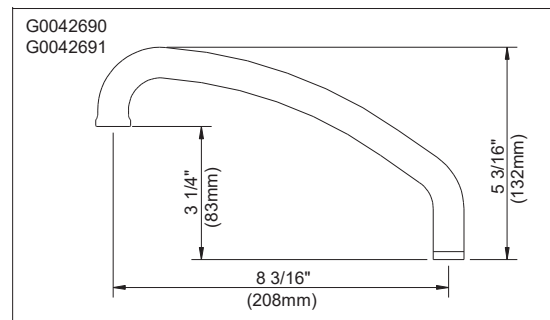
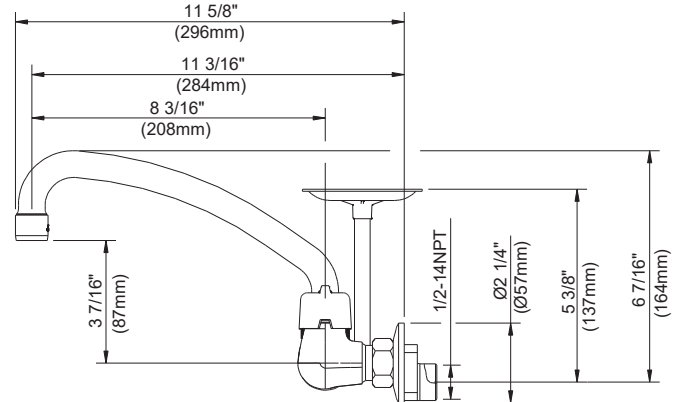
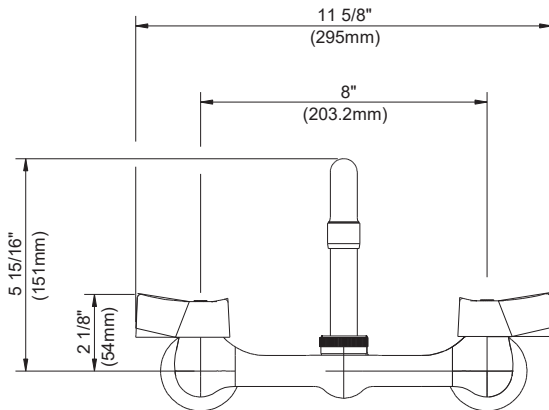
Colores/Acabados disponibles

Los cuadros de color son solo de referencia.

Color	Código	Descripción
		Cromo

Estándares y certificación

ASME A112.18.1/CSA B125.1
 NSF/ANSI/CAN 61: Q≤1
 NSF/ANSI/CAN 372
 ADA
 Comisión de Energía de California (CEC)



Información a presentar:

Nombre: _____
 Ubicación: _____

Contratista: _____
 N.º de contacto: _____