

Two Handle Wall Mount Kitchen Faucet

SPECIFICATIONS

Features/Benefits



- 1.75 gpm (6.6 L/min) Max Flow @ 60 psi
- 6 5/8" (168mm) Spout Height & 14 3/8" (365mm) Spout Reach
- Compression Cartridges
- Two Hole Wall Installation

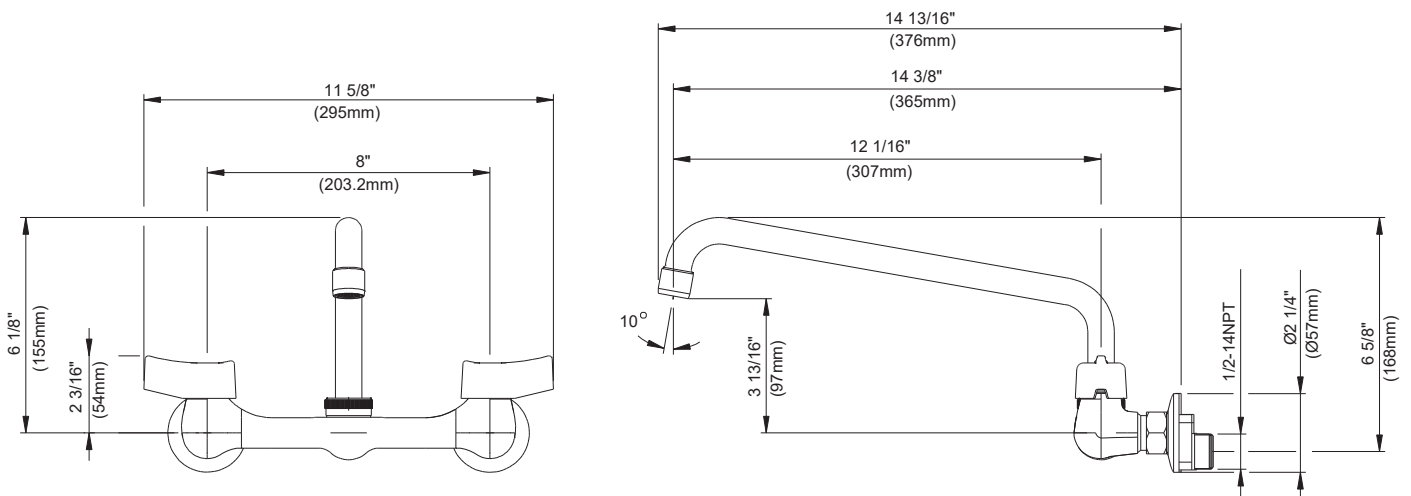
Available Color/Finishes

Color tiles intended for reference only.

Color	Code	Description
		Chrome

Standards & Certifications

ASME A112.18.1/CSA B125.1
NSF/ANSI/CAN 61: Q≤1
NSF/ANSI/CAN 372
ADA
California Energy Commission (CEC)



Submittal Information:

Name: _____ Contractor: _____
Location: _____ Contact #: _____

CARACTÉRISTIQUES

Caractéristiques et avantages



- À débit maximal de 1,75 gpm (6,6 L/min) à 60 psi
- Bec de 6 5/8 po (168mm) de hauteur, portée de 14 3/8 po (365mm)
- Cartouche de compression
- Installation murale à deux trous

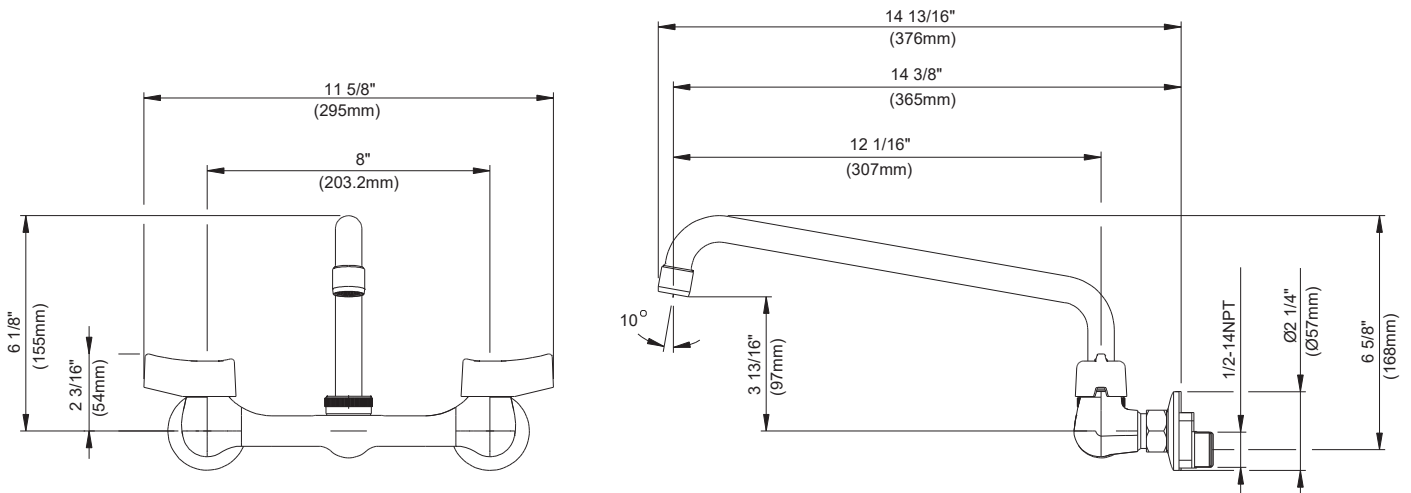
Couleurs/finis offerts

Les carrés de couleur ne sont fournis qu'à titre de référence seulement.

Couleur	Code	Description
<input type="checkbox"/>		Chrome

Normes et certifications

ASME A112.18.1/CSA B125.1
NSF/ANSI/CAN 61: Q≤1
NSF/ANSI/CAN 372
ADA
California Energy Commission (CEC)



Renseignements pour la soumission :

Nom : _____ Entrepreneur : _____
Emplacement : _____ Numéro de téléphone : _____

Grifo de cocina de dos manijas de montaje en pared

ESPECIFICACIONES

Características/Beneficios



- Flujo máximo de 1,75 gpm (6,6 l/min) a 60 psi
- Altura del caño de 6 5/8" (168mm); alcance del caño de 14 3/8" (365mm)
Cartucho de compresión
- Instalación en paredes de dos orificios

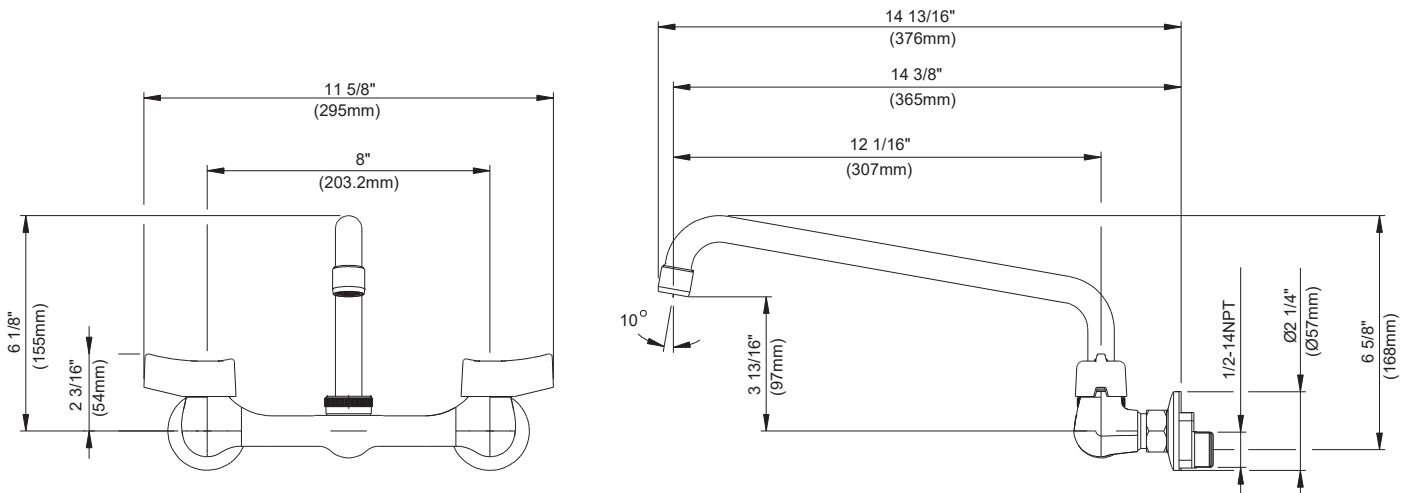
Colores/Acabados disponibles

Los cuadros de color son solo de referencia.

Color	Código	Descripción
<input type="checkbox"/>		Cromo

Estándares y certificación

ASME A112.18.1/CSA B125.1
NSF/ANSI/CAN 61: Q≤1
NSF/ANSI/CAN 372
ADA
Comisión de Energía de California (CEC)



Información a presentar:

Nombre: _____
Ubicación: _____

Contratista: _____
N.º de contacto: _____