

**SPECIFICATIONS**



**Features/Benefits**

- 1.75 gpm (6.6 L/min) Aeration / 2.2 gpm (8.3 L/min) Spray @ 60 psi
- 6 13/16" (173mm) Spout Height & 8 3/16" (208mm) Spout Reach
- Compression Cartridges
- 3-Hole Installation (G0042426, G0742426)
- 4-Hole Installation (G0042526)

**SKU# Numbers**

G0042526

G0042526	Metal Handles, with Spray Off Deck Plate
G0042426	Metal Handles, without Spray
G0742426	Metal Fluted Handles, without Spray

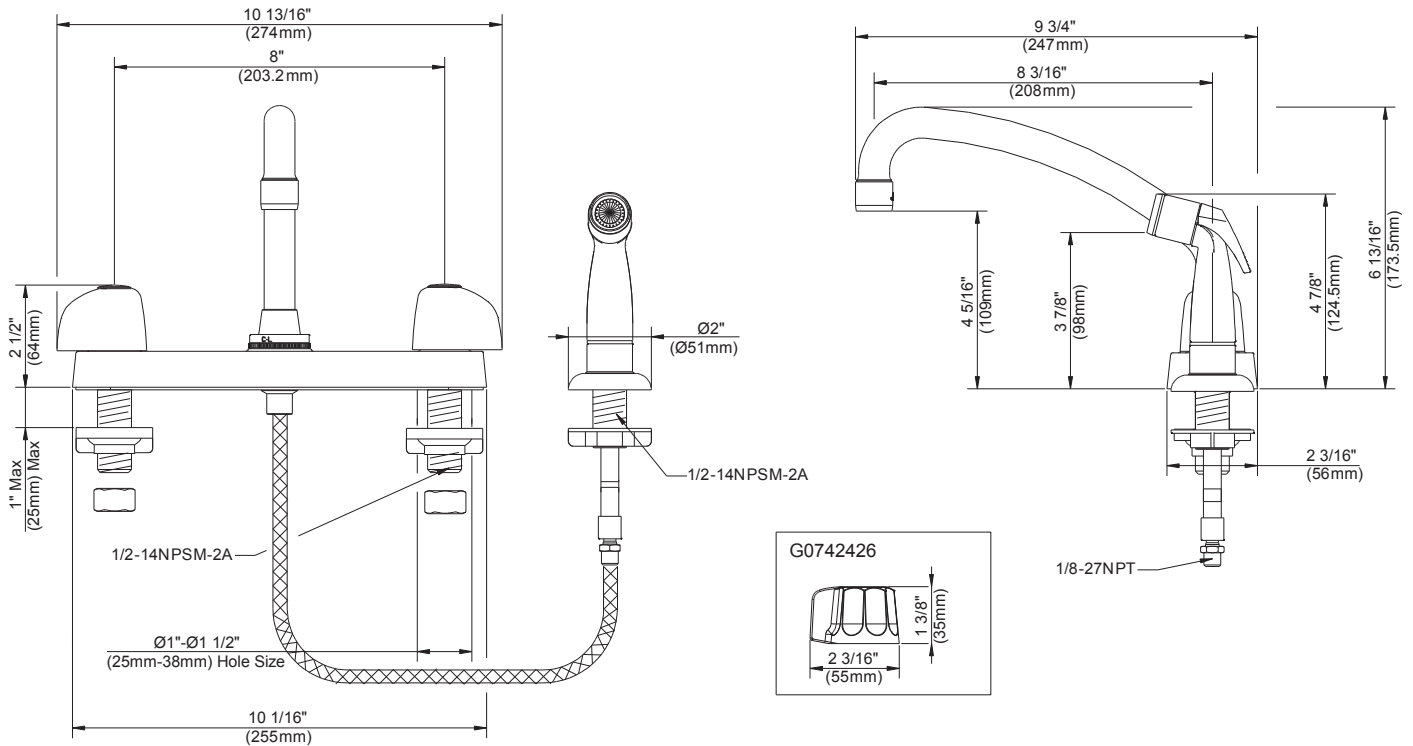
**Available Color/Finishes**

*Color tiles intended for reference only.*

Color	Code	Description
		Chrome

**Standards & Certifications**

- ASME A112.18.1/CSA B125.1
- NSF/ANSI/CAN 61: Q≤1
- NSF/ANSI/CAN 372
- ADA
- California Energy Commission (CEC)



**Submittal Information:**

Name: \_\_\_\_\_ Contractor: \_\_\_\_\_  
 Location: \_\_\_\_\_ Contact #: \_\_\_\_\_

## CARACTÉRISTIQUES

### Caractéristiques et avantages



- Aération de 1,75 gpm (6,6 L/min); douchette de 2,2 gpm (8,3 L/min) à 60 psi
- Bec de 6 13/16 po (173mm) de hauteur, portée de 8 3/16 po (208mm)
- Cartouche de compression
- Installation à 3 trous (G0042426, G0742426)
- Installation à quatre trous (G0042526)

### N° d'article

G0042526

G0042526	Poignées en métal, avec douchette à côté de l'applique
G0042426	Poignées en métal, sans douchette
G0742426	Poignées cannelées en métal, sans douchette

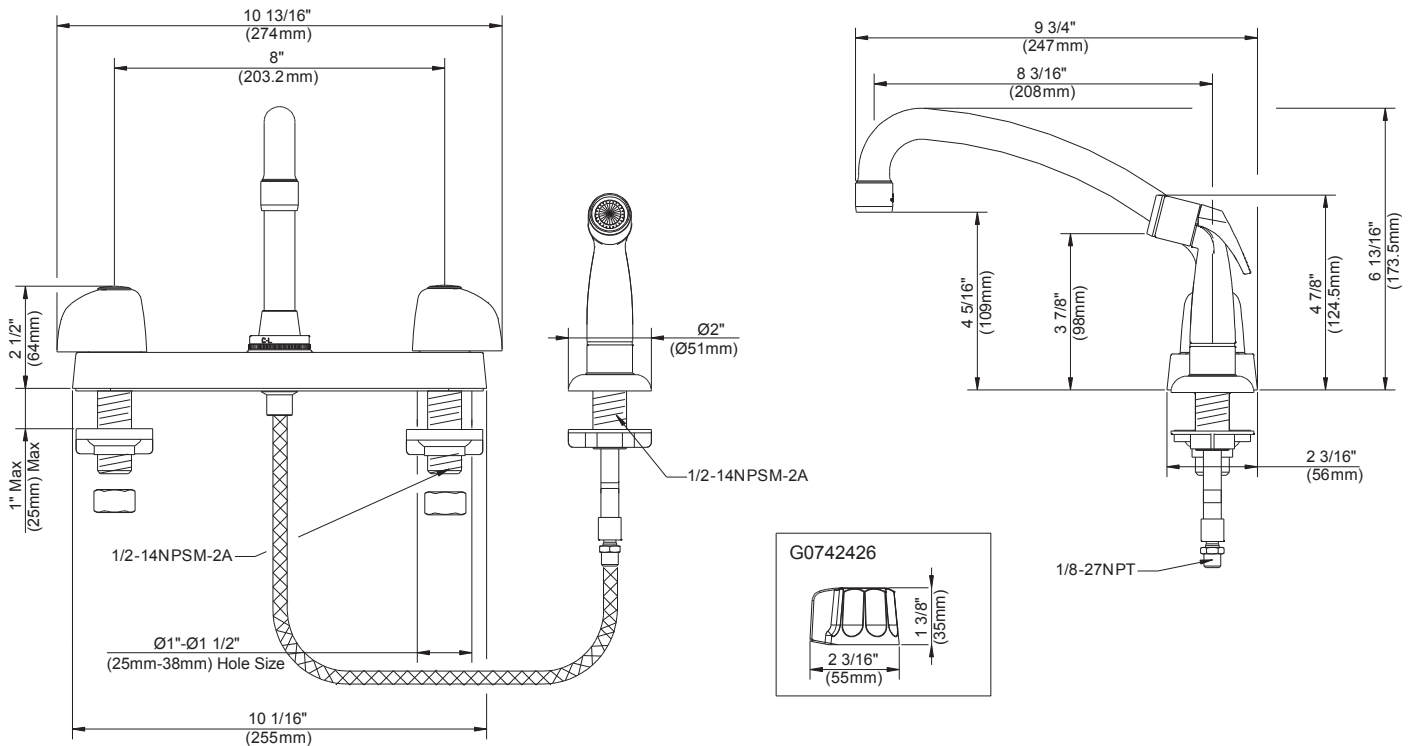
### Couleurs/finis offerts

Les carrés de couleur ne sont fournis qu'à titre de référence seulement.

Couleur	Code	Description
<input type="checkbox"/>		Chrome

### Normes et certifications

ASME A112.18.1/CSA B125.1  
 NSF/ANSI/CAN 61: Q≤1  
 NSF/ANSI/CAN 372  
 ADA  
 California Energy Commission (CEC)



Renseignements pour la soumission :

Nom : \_\_\_\_\_

Entrepreneur : \_\_\_\_\_

Emplacement : \_\_\_\_\_

Numéro de téléphone : \_\_\_\_\_

**ESPECIFICACIONES**

**Características/Beneficios**



- Aireación de 1.75 gpm (6.6 l/min) / rociador de 2.2 gpm (8.3 l/min) a 60 psi
- Altura del caño de 6 13/16" (173mm); alcance del caño de 8 3/16" (208mm)
- Cartucho de compresión
- Instalación de 3 orificios (G0042426, G0742426)
- Instalación de 4 orificios (G0042526)

**Núm. de SKU**

G0042526	Manijas de metal con rociador para instalar en la mesada
G0042426	Manijas de metal, sin rociador
G0742426	Manijas de metal estriadas, sin rociador

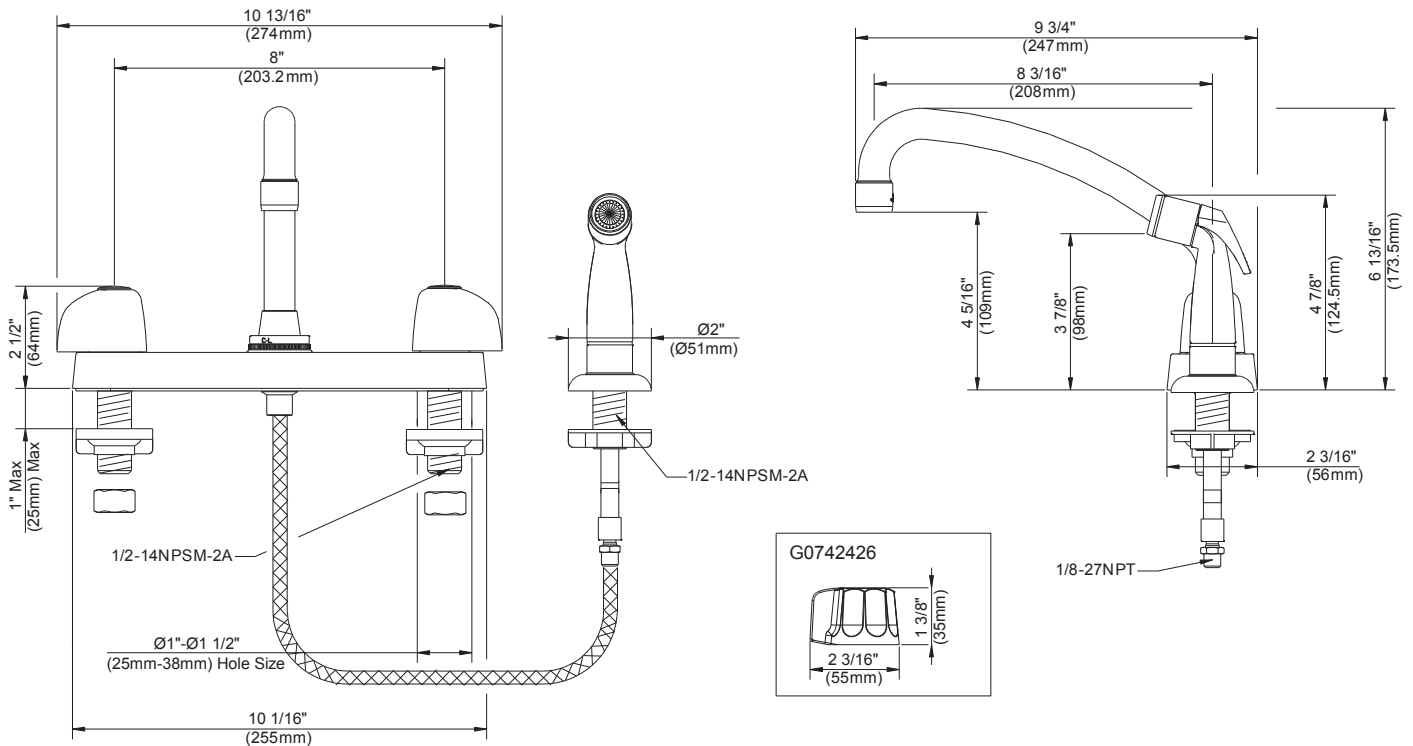
**Colores/Acabados disponibles**

Los cuadros de color son solo de referencia.

Color	Código	Descripción
		Cromo

**Estándares y certificación**

ASME A112.18.1/CSA B125.1  
 NSF/ANSI/CAN 61: Q≤1  
 NSF/ANSI/CAN 372  
 ADA  
 Comisión de Energía de California (CEC)



**Información a presentar:**

Nombre: \_\_\_\_\_  
 Ubicación: \_\_\_\_\_

Contratista: \_\_\_\_\_  
 N.º de contacto: \_\_\_\_\_