

SPECIFICATIONS

Features/Benefits



- 1.75 gpm (6.6 L/min) Aeration / 2.2 gpm (8.3 L/min) Spray @ 60 psi
- 5 1/8" (130mm) Spout Height & 8" (203mm) Spout Reach
- Compression Cartridges
- Metal Handles
- 3-Hole Installation (G0042416, G0742416)
- 4-Hole Installation (G0042516)

G0042516

SKU# Numbers

G0042516	Metal Handles, with Spray Off Deck Plate
G0042416	Metal Handles, without Spray
G0742416	Metal Fluted Handles, without Spray

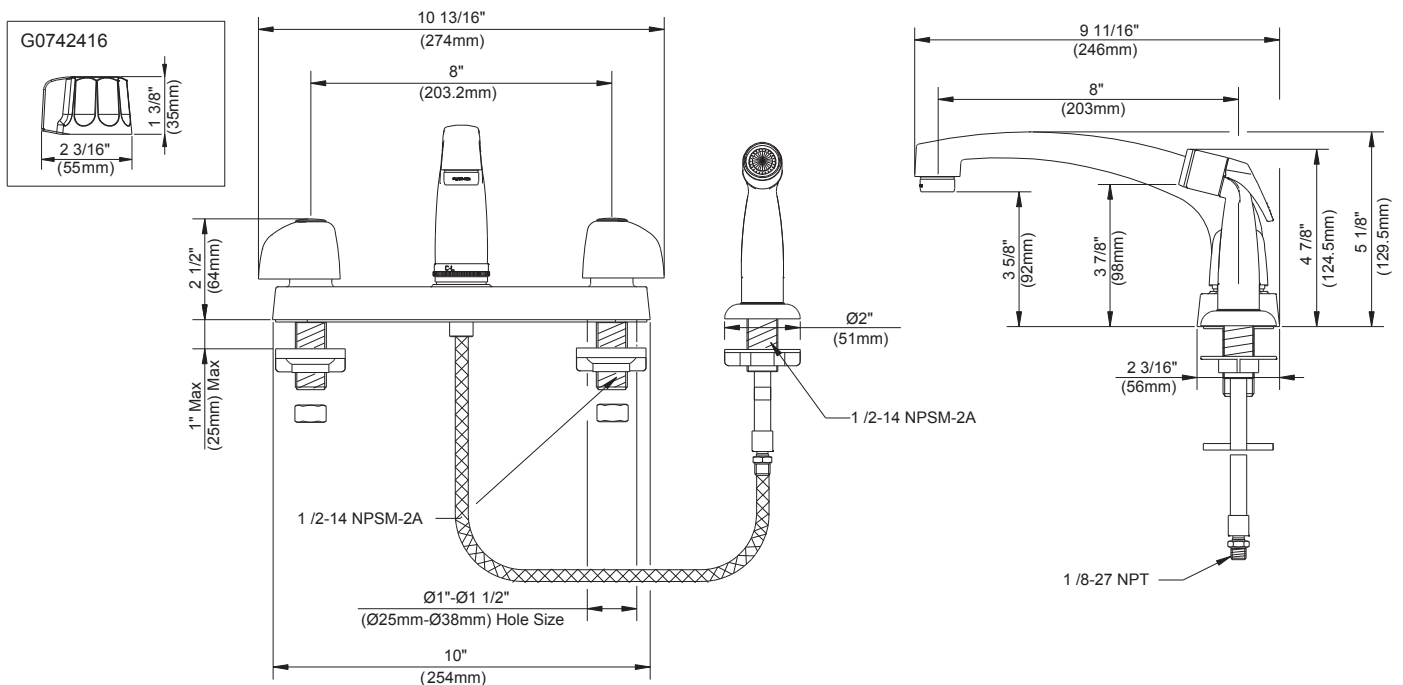
Available Color/Finishes

Color tiles intended for reference only.

Color	Code	Description
		Chrome

Standards & Certifications

ASME A112.18.1/CSA B125.1
 NSF/ANSI/CAN 61: Q≤1
 NSF/ANSI/CAN 372
 ADA
 California Energy Commission (CEC)



Submittal Information:

Name: _____
 Location: _____

Contractor: _____
 Contact #: _____

CARACTÉRISTIQUES

Caractéristiques et avantages



- Aération de 1,75 gpm (6,6 L/min); douchette de 2,2 gpm (8,3 L/min) à 60 psi
- Bec de 5 1/8 po (130mm) de hauteur, portée de 8 po (203mm)
- Cartouche de compression
- Poignées en métal
- Installation à 3 trous (G0042416, G0742416)
- Installation à quatre trous (G0042516)

G0042516

N° d'article

G0042516	Poignées en métal, avec douchette à côté de l'applique
G0042416	Poignées en métal, sans douchette
G0742416	Poignées cannelées en métal, sans douchette

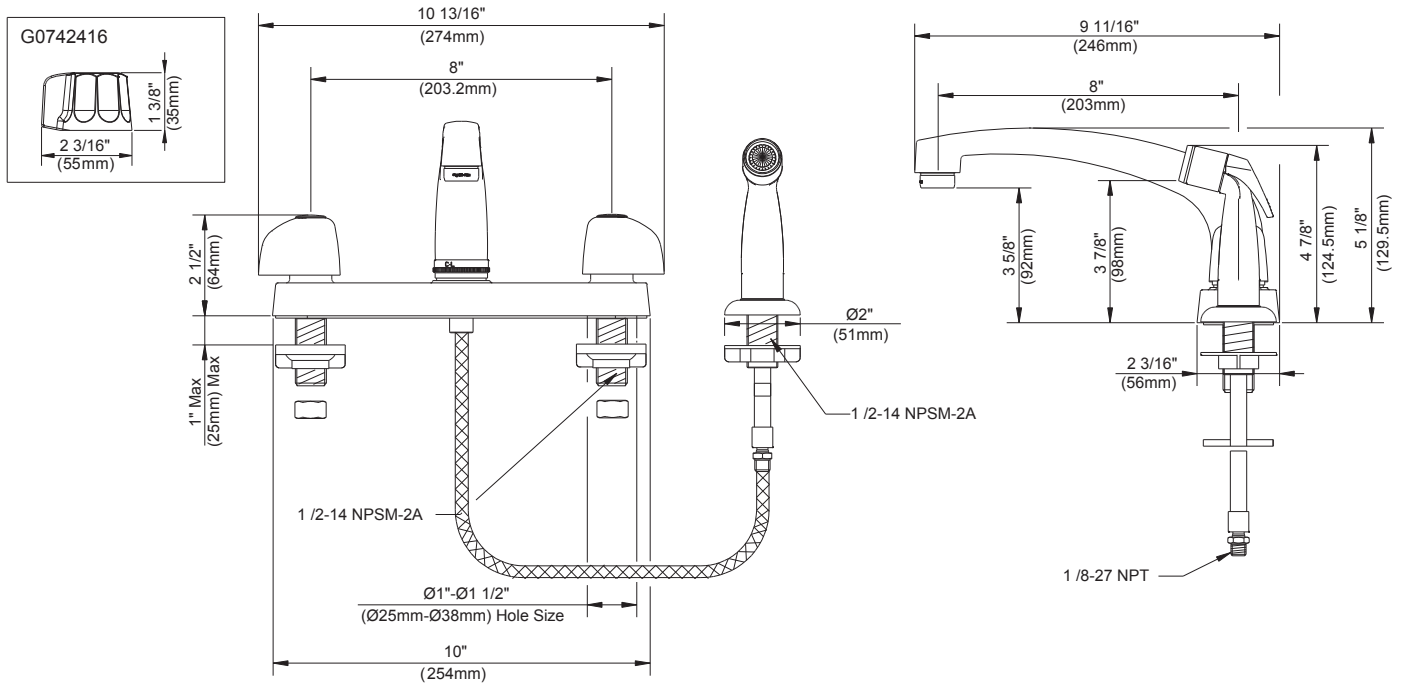
Couleurs/finis offerts

Les carrés de couleur ne sont fournis qu'à titre de référence seulement.

Couleur	Code	Description
<input type="checkbox"/>		Chrome

Normes et certifications

ASME A112.18.1/CSA B125.1
 NSF/ANSI/CAN 61: Q≤1
 NSF/ANSI/CAN 372
 ADA
 California Energy Commission (CEC)



Renseignements pour la soumission :

Nom : _____ Entrepreneur : _____
 Emplacement : _____ Numéro de téléphone : _____

ESPECIFICACIONES

Características/Beneficios



- Aireación de 1.75 gpm (6.6 l/min) / rociador de 2.2 gpm (8.3 l/min) a 60 psi
- Altura del caño de 5 1/8" (130mm); alcance del caño de 8" (203mm)
- Cartucho de compresión
- Manijas de metal
- Instalación de 3 orificios (G0042416, G0742416)
- Instalación de 4 orificios (G0042516)

Núm. de SKU

G0042516

G0042516	Manijas de metal con rociador para instalar en la mesada
G0042416	Manijas de metal, sin rociador
G0742416	Manijas de metal estriadas, sin rociador

Colores/Acabados disponibles

Los cuadros de color son solo de referencia.

Color	Código	Descripción
<input type="checkbox"/>		Cromo

Estándares y certificación

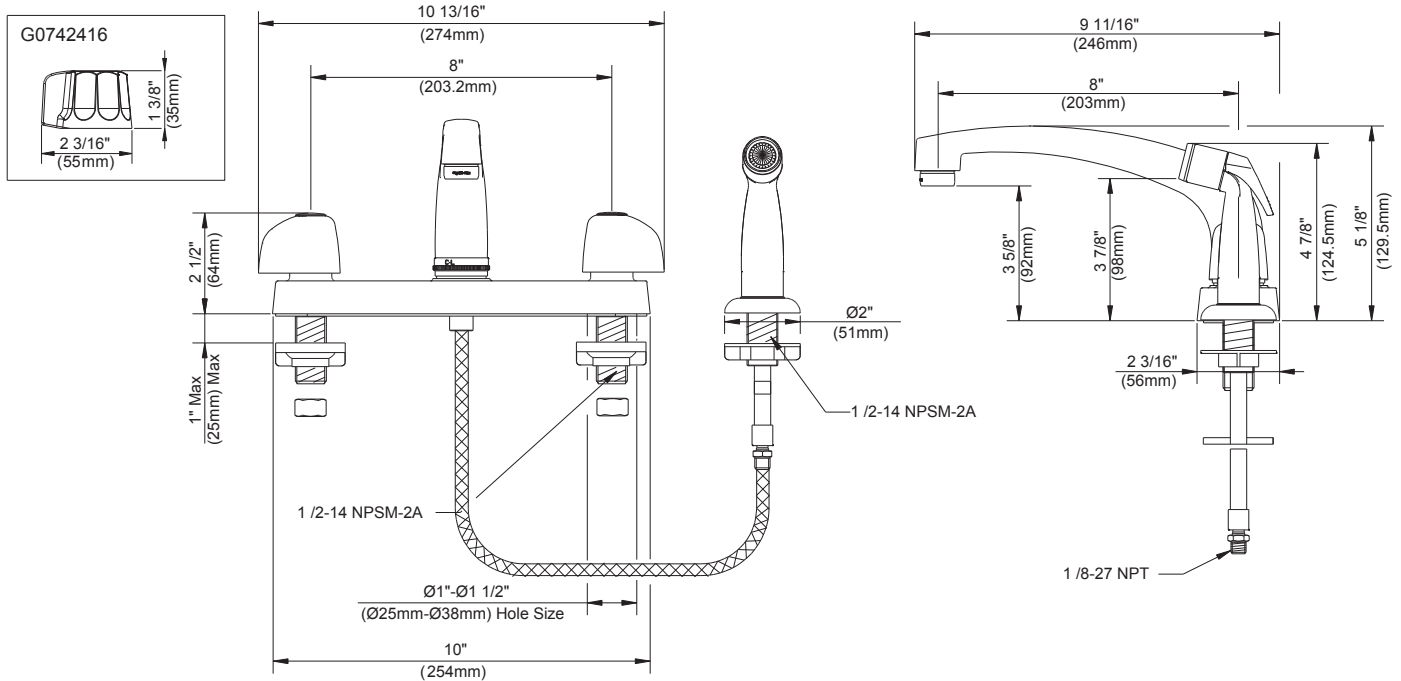
ASME A112.18.1/CSA B125.1

NSF/ANSI/CAN 61: Q_s1

NSF/ANSI/CAN 372

ADA

Comisión de Energía de California (CEC)



Información a presentar:

Nombre: _____

Ubicación: _____

Contratista: _____

N.º de contacto: _____