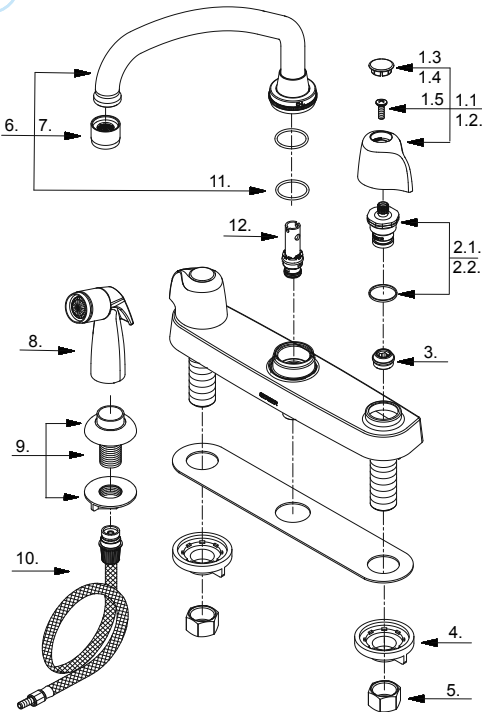


GERBER

G0042526 / G0042426 / G0742426 Gerber Classics™

Two Handle Kitchen Faucet Robinet de cuisine à deux manettes Grifo para cocina de dos manijas



Part Name	Nom de la pièce	Nombre de Parte	Part # # de pièce # de Parte
1.1⊙ Metal Handle Assembly-Cold	Assemblage de manette en métal-froid	Ensamblaje de manija metálicas-frío	G0097909
1.2⊙ Metal Handle Assembly-Hot	Assemblage de manette en métal-chaud	Ensamblaje de manija metálicas-caliente	G0097908
1.3⊙ Handle Cap-Cold (G0042116 / G0042216)	Capuchon de la manette-froid	Tapón-frío	G0094252
1.4⊙ Handle Cap-Hot (G0042116 / G0042216)	Capuchon de la manette-chaud	Tapón-caliente	G0094251
1.5 Screw (10 -24 UNC * 11/16" L)	Vis	Tornillos	G0090700
2.1 Compression Cartridge-Cold	Capuchon de la manette-froid	Tapón-frío	G0098689
2.2 Compression Cartridge-Hot	Capuchon de la manette-chaud	Tapón-caliente	G0098688
3 Seat	Siège	Asiento	G0090161
4 Lock Nut	Écrou de blocage	Contratuerca	G0091631
5 Coupling Nuts	Écrou de raccord (2 PCS)	Tuerca de unión (2 PCS)	G0097819
6⊙ Spout Assembly	Assemblage du bec	Ensamblaje de vertedor	G0098264
7⊙ Aerator 1.75 gpm	Aérateur	Aireador	A500109N-65
8⊙ Side Spray	Tête de pulvérisation	Cabezal de pulverización	GA503000N
9⊙ Spray Holder Assembly	Assemblage du support de douchette	Ensamblaje de soporte del rociador	A504005
10 Spray Hose	Tuyau d'alimentation	Manguera de suministro	A512004N
11 O-Ring	Joint torique	Empaque circular	G0092730
12 Spray Diverter	Inverseur	Cambiador de flujo	G0094070

G0042526

⊙ Please see www.gerber-us.com or current price list for available finishes. Finish is defined by additional suffix.

Veillez consulter le site Web www.gerber-us.com ou la liste actuelle de prix pour connaître les finis offerts. Le fini est déterminé par le suffixe supplémentaire.

Por favor visite www.gerber-us.com o la lista actual de precios para ver los acabados disponibles. Los acabados se diferencian mediante un sufijo adicional.