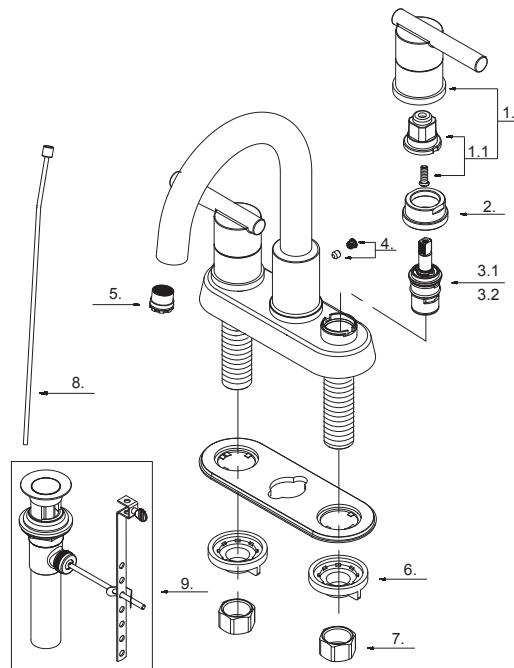


Two Handle Centerset Lavatory Faucet *Robinet de lavabo combiné à deux poignées* *Grifo mezclador de lavabo de dos manijas*



Part Name	Nom de la pièce	Nombre de Parte	Part # # de pièce # de Parte
1⊙ Metal Handle Assembly	Assemblage de manette en métal	Ensamblaje de manija metálicas	A602889
1.1 Handle Extension Assembly	Assemblage de rallonge de poignée	Conjunto de extensión de manija	A603A56
2 Retainer Nut	Écrou de serrage	Tuerca de retención	A016033
3.1 Ceramic Disc Cartridge - Cold	Cartouche à disque en céramique - froid	Cartucho de disco cerámico - frío	DA507072WT
3.2 Ceramic Disc Cartridge - Hot	Cartouche à disque en céramique - chaud	Cartucho de disco cerámico - caliente	DA507071WT
4⊙ Index Button	Capuchon indicateur	Botón indicador	A66D806
5 Aerator 1.2 gpm	Brise-jet 1.2 gpm	Aireador 1.2 gpm	GA603A52N
6 Lock Nut	Écrou de blocage	Tuerca prisionera	G0091631
7 Coupling Nuts	Écrou de raccord	Tuerca de unión	G0097819
8⊙ Lift Rod	Tige de levage	Varilla de elevación	A025157
9⊙ Pop-Up Drain Assembly	Assemblage de vidange mécanique	Conjunto de desagüe automático	A505045



- ⊙ Please see www.gerber-us.com or current price list for available finishes. Finish is defined by additional suffix.
 Veuillez consulter le site Web www.gerber-us.com ou la liste actuelle de prix pour connaître les finis offerts. Le fini est déterminé par le suffixe supplémentaire.
 Por favor visite www.gerber-us.com o la lista actual de precios para ver los acabados disponibles. Los acabados se diferencian mediante un sufijo adicional.

D307158