

SPECIFICATIONS



Features/Benefits

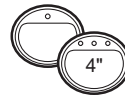
- 1.2 gpm (4.5 L/min) Max Flow @ 60 psi with Laminar Water Stream
- Alternative Flow Rates Available with Spray Water Stream
 - 1.0 gpm (3.8 L/min) When Used with DA613074N Aerator
 - 0.5 gpm (1.9 L/min) When Used with DA613075N Aerator
- 5 7/16" Spout Height, 4 13/16" Spout Reach
- Ceramic Disc Cartridge
- Includes Metal Touch-Down Drain Assembly
- Single Hole Mount
- Optional Cover Plate, DA667229 Included

Available Color/Finishes

Color tiles intended for reference only.

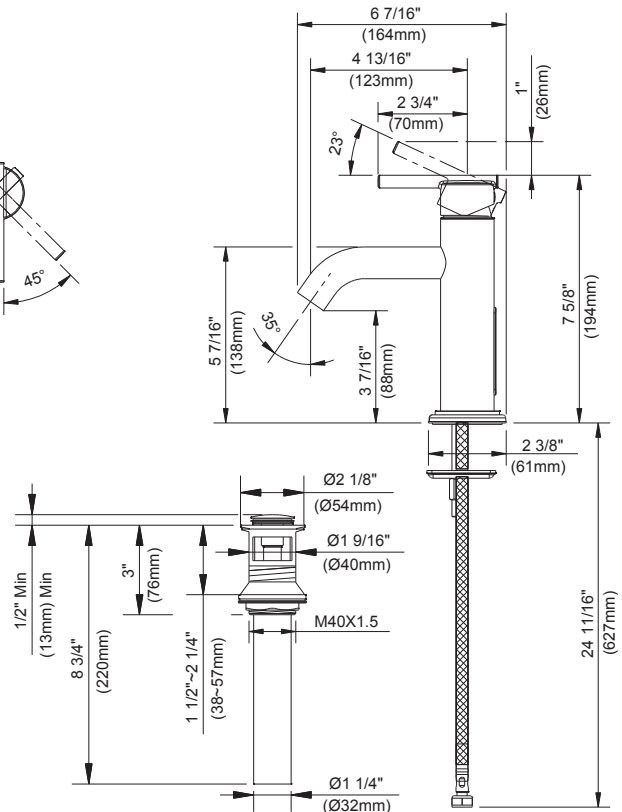
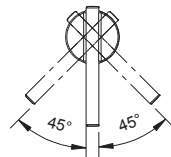
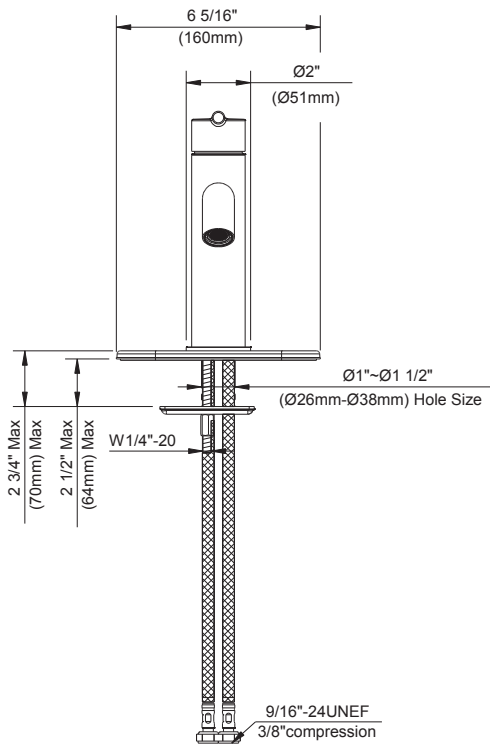
Color	Code	Description
		Chrome
	BN	Brushed Nickel
	BS	Satin Black
	BB	Brushed Bronze

Mount Type



Standards & Certifications

ASME A112.18.1/CSA B125.1
 NSF/ANSI/CAN 61: Q≤1
 NSF/ANSI/CAN 372
 ADA
 EPA WaterSense®
 California Energy Commission (CEC)



Submittal Information:

Name: _____
 Location: _____

Contractor: _____
 Contact #: _____

CARACTÉRISTIQUES



Caractéristiques et avantages

- Débit maximal de 1,2 gpm (4,5 L/min) à 60 psi avec jet d'eau laminaire
- Autres débits disponibles avec le jet d'eau de la douchette
 - Débit de 1,0 gpm (3,8 L/min) avec l'aérateur DA613074N
 - Débit de 0,5 gpm (1,9 L/min) avec l'aérateur DA613075N
- Bec de 5 7/16 po de hauteur, portée de 4 13/16 po
- Cartouche à disque céramique
- Actionneur par pression en métal compris
- Montage à un seul trou
- Plaque d'appui en option, DA667229, comprise

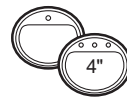
Couleurs/finis offerts

Les carrés de couleur ne sont fournis qu'à titre de référence seulement.

Couleur Code Description

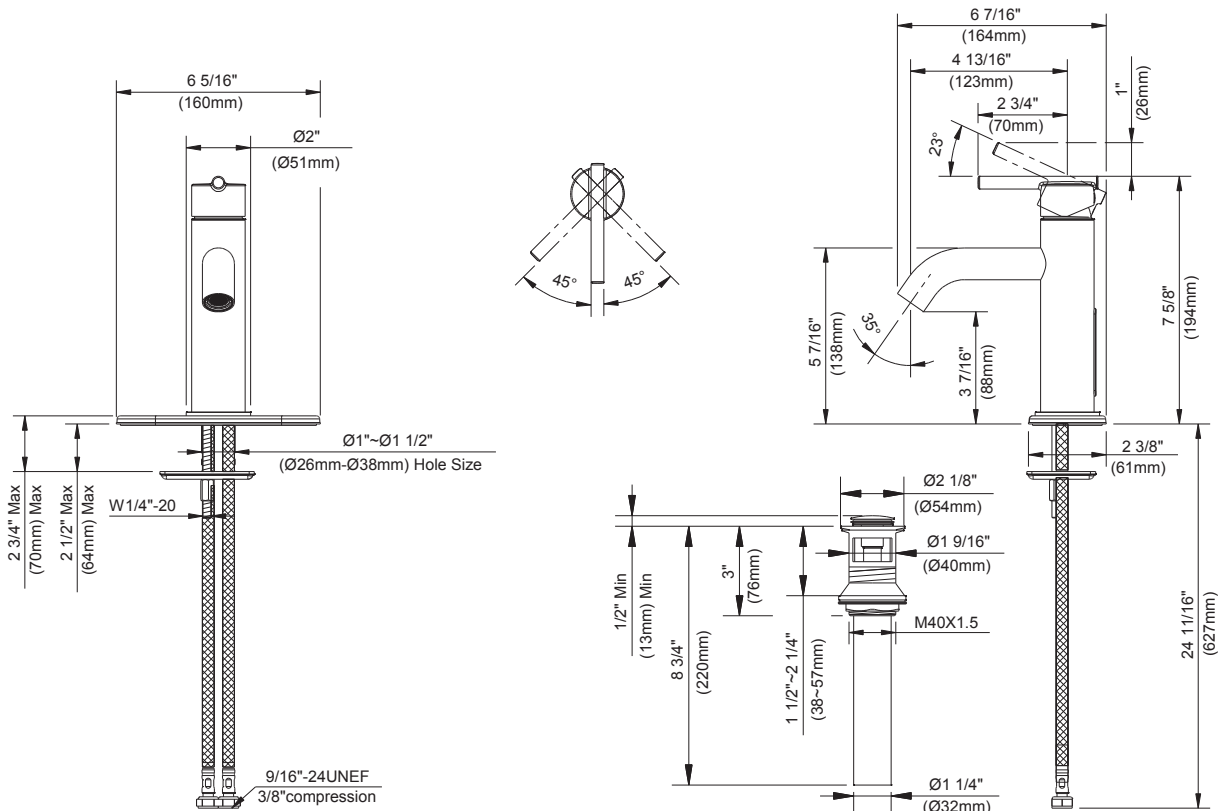
		Chrome
		BN Nickel Brossé
		BS Noir Satiné
		BB Bronze Brossé

Type de montage



Normes et certifications

- ASME A112.18.1/CSA B125.1
- NSF/ANSI/CAN 61: Q≤1
- NSF/ANSI/CAN 372
- ADA
- EPA WaterSense^{MD}
- California Energy Commission (CEC)



Renseignements pour la soumission :

Nom : _____
 Emplacement : _____

Entrepreneur : _____
 Numéro de téléphone : _____

ESPECIFICACIONES



Características/Beneficios

- Flujo máximo de 1.2 gpm (4.5 L/min) a 60 psi con chorro de agua laminar
- Caudales alternativos disponibles con chorro de agua tipo rociador
 - 1,0 gpm (3,8 L/min) cuando se usa con el aireador DA613074N
 - 0.5 gpm (1.9 L/min) cuando se usa con el aireador DA613075N
- Altura del caño de 5 7/16"; alcance del caño de 4 13/16"
- Cartucho de disco de cerámica
- Incluye conjunto con desagüe touch down de metal
- Montaje de un solo orificio
- Placa de cubierta opcional DA667229 incluida

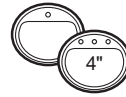
Colores/Acabados disponibles

Tipo de montaje

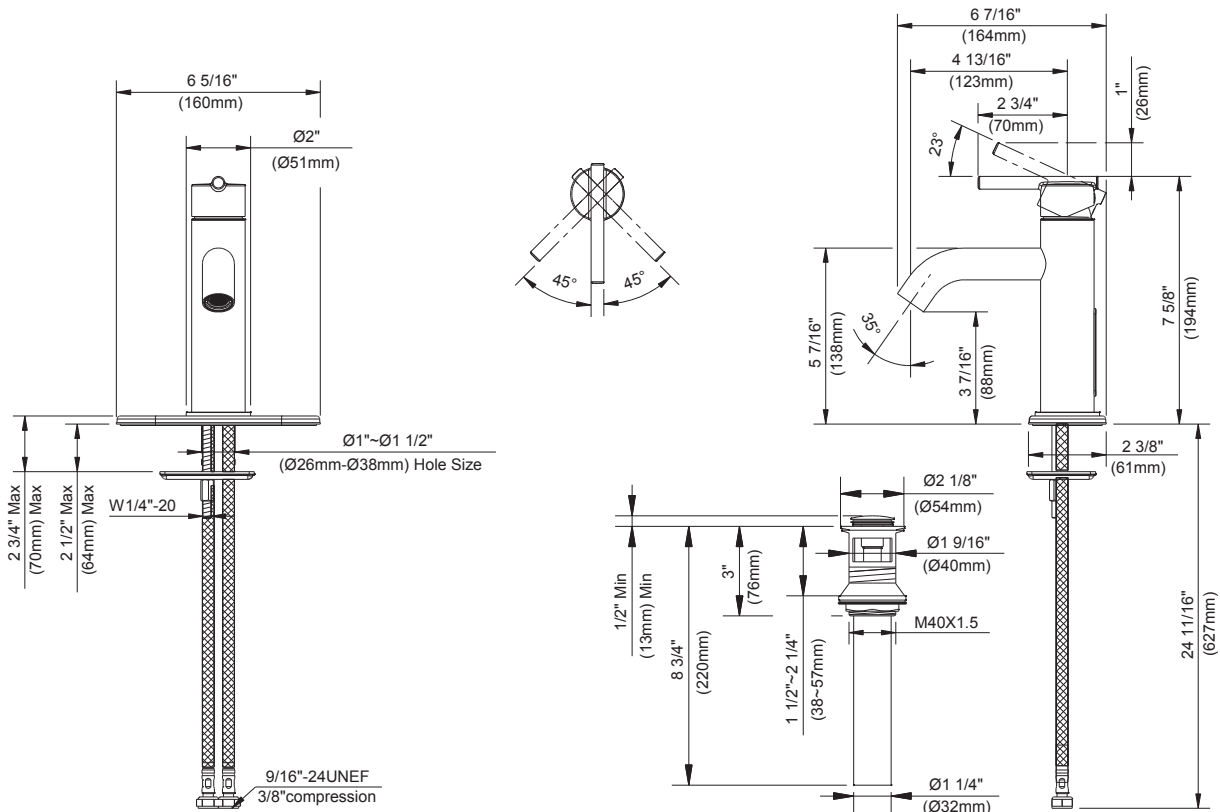
Estándares y certificación

Los cuadros de color son solo de referencia.

Color	Código	Descripción
		Cromo
	BN	Níquel Cepillado
	BS	Negro Satinado
	BB	Bronce Cepillado



ASME A112.18.1/CSA B125.1
 NSF/ANSI/CAN 61: Q≤1
 NSF/ANSI/CAN 372
 EPA WaterSense®
 ADA
 Comisión de Energía de California (CEC)



Información a presentar:

Nombre: _____
 Ubicación: _____

Contratista: _____
 N.º de contacto: _____