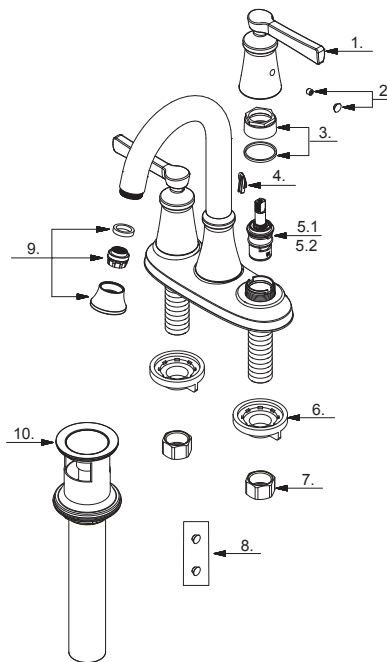


Two Handle Centerset Lavatory Faucet Robinet de lavabo combiné à deux poignées Grifo mezclador de lavabo de dos manijas



Part Name	Nom de la pièce	Nombre de Parte	Part # # de pièce # de Parte
1⊙ Metal Handle Assembly	Assemblage de manette en métal	Ensamblaje de manija metálicas	A079308
2⊙ Index Button	Bouton d'index	Tapón indicador	A66D558
Index Button (D307079BS)	Bouton d'index	Tapón indicador	A66D558KP
3⊙ Retainer Nut	Écrou de retenue	Tuerca de retención	A663629
4⊙ Lift Rod Plug	Bouchon de tige de levage	Tapa de la barra de elevación	A028660
5.1 Ceramic Disc Cartridge - Cold	Cartouche à disque céramique - froid	Cartucho de disco de cerámica - frío	DA507072WT
5.2 Ceramic Disc Cartridge - Hot	Cartouche à disque céramique - chaud	Cartucho de disco de cerámica - caliente	DA507071WT
6 Lock Nut	Ecrou de blocage	Tuerca prisionera	G0091631
7 Coupling Nuts	Écrous d'accouplement	Tuercas de acople	G0097819
8 Index Button	Bouton d'index	Tapón indicador	A66G405
9⊙ Aerator Assembly 1.2gpm	Brise-jet 1.2 gpm	Aireador 1.2 gpm	A603A65N
10⊙ Touch Down Drain	Actionneur par pression	Desagüe touch down	DA505219P



⊙ Please see www.gerber-us.com or current price list for available finishes. Finish is defined by additional suffix.

Veillez consulter le site Web www.gerber-us.com ou la liste actuelle de prix pour connaître les finis offerts. Le fini est déterminé par le suffixe supplémentaire.

Por favor visite www.gerber-us.com o la lista actual de precios para ver los acabados disponibles.

Los acabados se diferencian mediante un sufijo adicional.

D307079