

## SPECIFICATIONS






### Features/Benefits

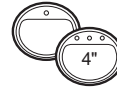
- 1.2 gpm (4.5 L/min) Max Flow @ 60 psi with Laminar Water Stream
- Alternative Flow Rates Available with Spray Water Stream
  - 1.0 gpm (3.8 L/min) When Used with DA613074N Aerator
  - 0.5 gpm (1.9 L/min) When Used with DA613075N Aerator
- 6 1/8" Spout Height, 4 11/16" Spout Reach
- Ceramic Disc Cartridge
- Includes 50/50 Touch-Down Drain Assembly
- Single Hole Mount
- Optional Cover Plate Included, DA667229
- Temperature Indicators Included on Faucet Body

### Available Color/Finishes

Color tiles intended for reference only.

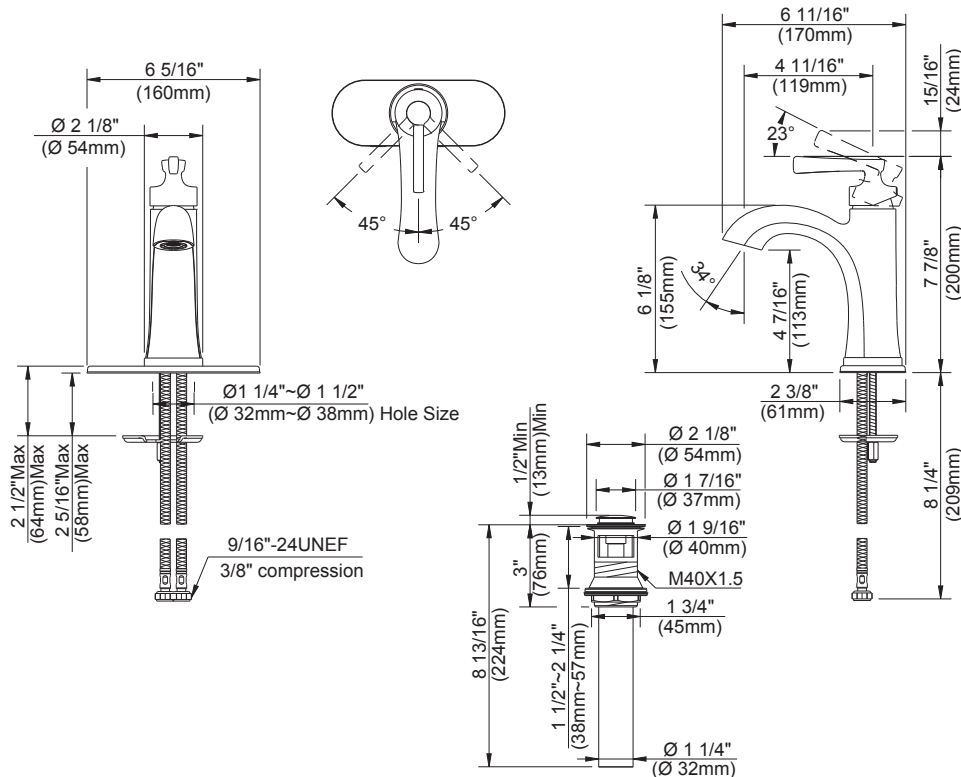
Color	Code	Description
		Chrome
	BN	Brushed Nickel
	BS	Satin Black

### Mount Type



### Standards & Certifications

ASME A112.18.1/CSA B125.1  
 NSF/ANSI/CAN 61: Q≤1  
 NSF/ANSI/CAN 372  
 ADA  
 EPA WaterSense®  
 California Energy Commission (CEC)



### Submittal Information:

Name: \_\_\_\_\_  
 Location: \_\_\_\_\_

Contractor: \_\_\_\_\_  
 Contact #: \_\_\_\_\_

### CARACTÉRISTIQUES



#### Caractéristiques et avantages

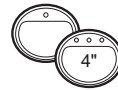
- Débit maximal de 1,2 gpm (4,5 L/min) à 60 psi avec jet d'eau laminaire
- Autres débits disponibles avec le jet d'eau de la douchette
  - Débit de 1,0 gpm (3,8 L/min) avec l'aérateur DA613074N
  - Débit de 0,5 gpm (1,9 L/min) avec l'aérateur DA613075N
- Bec de 6 1/8 po de hauteur, portée de 4 11/16 po
- Cartouche à disque céramique
- Assemblage d'actionneur par pression 50/50 compris
- Montage à un seul trou
- Plaque d'appui en option comprise, DA667229
- Indicateurs de température compris sur le corps du robinet

#### Couleurs/finis offerts

Les carrés de couleur ne sont fournis qu'à titre de référence seulement.

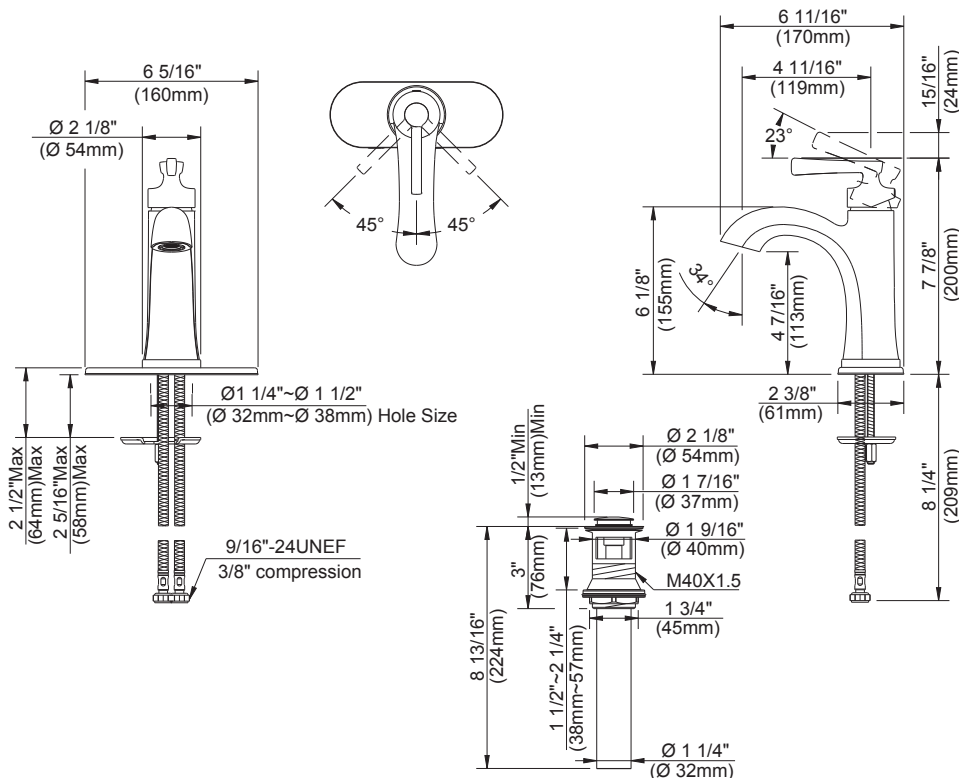
Couleur	Code	Description
		Chrome
	BN	Nickel Brossé
	BS	Noir Satiné

#### Type de montage



#### Normes et certifications

ASME A112.18.1/CSA B125.1  
NSF/ANSI/CAN 61: Q≤1  
NSF/ANSI/CAN 372  
ADA  
EPA WaterSense®  
California Energy Commission (CEC)



Renseignements pour la soumission :

Nom : \_\_\_\_\_  
Emplacement : \_\_\_\_\_

Entrepreneur : \_\_\_\_\_  
Numéro de téléphone : \_\_\_\_\_

## ESPECIFICACIONES



### Características/Beneficios

- Flujo máximo de 1.2 gpm (4.5 L/min) a 60 psi con chorro de agua laminar
- Caudales alternativos disponibles con chorro de agua tipo rociador
  - 1.0 gpm (3.8 L/min) cuando se usa con el aireador DA613074N
  - 0.5 gpm (1.9 L/min) cuando se usa con el aireador DA613075N
- Altura del caño de 6 1/8"; alcance del caño de 4 11/16"
- Cartucho de disco de cerámica
- Incluye conjunto de desagüe touch down 50/50
- Montaje de un solo orificio
- Placa de cubierta opcional DA667229 incluida
- Incluye indicadores de temperatura en el cuerpo del grifo

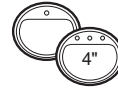
### Colores/Acabados disponibles

### Tipo de montaje

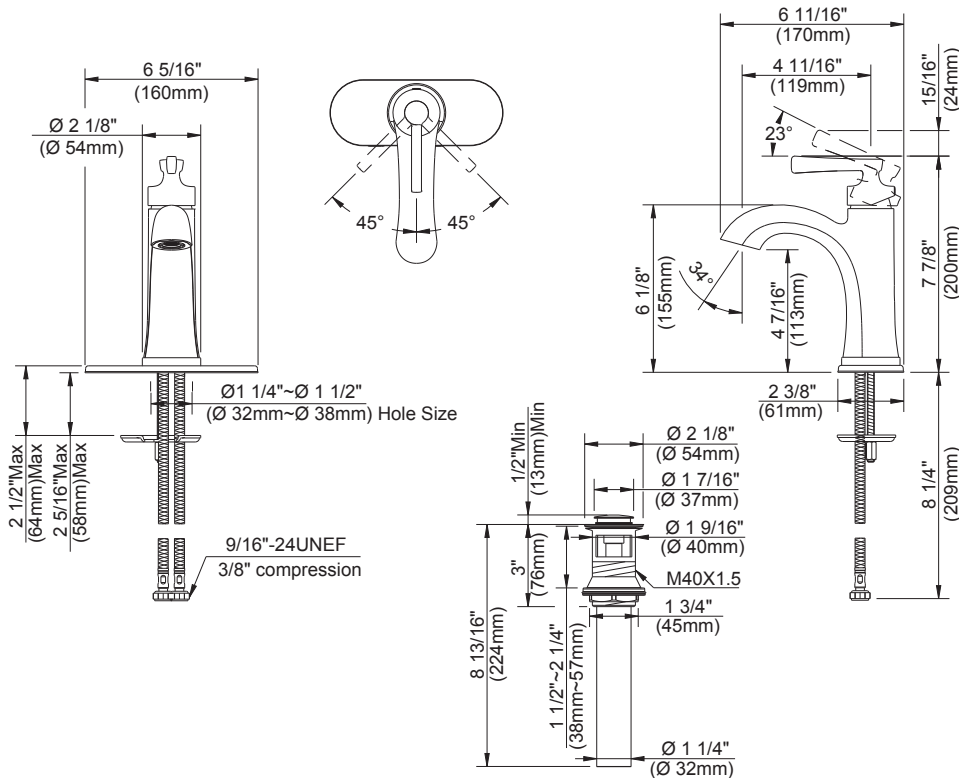
### Estándares y certificación

Los cuadros de color son solo de referencia.

Color	Código	Descripción
		Cromo
	BN	Níquel Cepillado
	BS	Negro Satinado



ASME A112.18.1/CSA B125.1  
 NSF/ANSI/CAN 61: Q≤1  
 NSF/ANSI/CAN 372  
 EPA WaterSense®  
 ADA  
 Comisión de Energía de California (CEC)



Información a presentar:

Nombre: \_\_\_\_\_  
 Ubicación: \_\_\_\_\_

Contratista: \_\_\_\_\_  
 N.º de contacto: \_\_\_\_\_