

**Features:**

**G0025878**

- Vitreous China
- 1.1 gpf or 1.28 gpf High Efficiency or 1.6 gpf Low Consumption
- ADA compliant
- ErgoHeight™ Elongated top Spud Bowl
- Siphon Jet
- Spud G0099255 1-1/2" X 1-1/2" for Flushometer Valve Included
- Top Spud
- Flushometer Valve not Included
- Toilet seat not Included



**Technical Information:**

Configuration	Back Outlet ErgoHeight™ Elongated Top Spud Bowl
Water per Flush	1.1/1.28/1.6 gpf (4.1/4.8/6.0 Lpf)
Rough-In	4 1/4" Vertical
Height	17 1/8"
Width	14 3/4"
Depth	30 1/2"
Trapway	2"
Large Water Surface	8 11/16" x 6 5/16"
Shipping weight Bowl	64 lbs

**Accessories To Be Purchased Separately:**

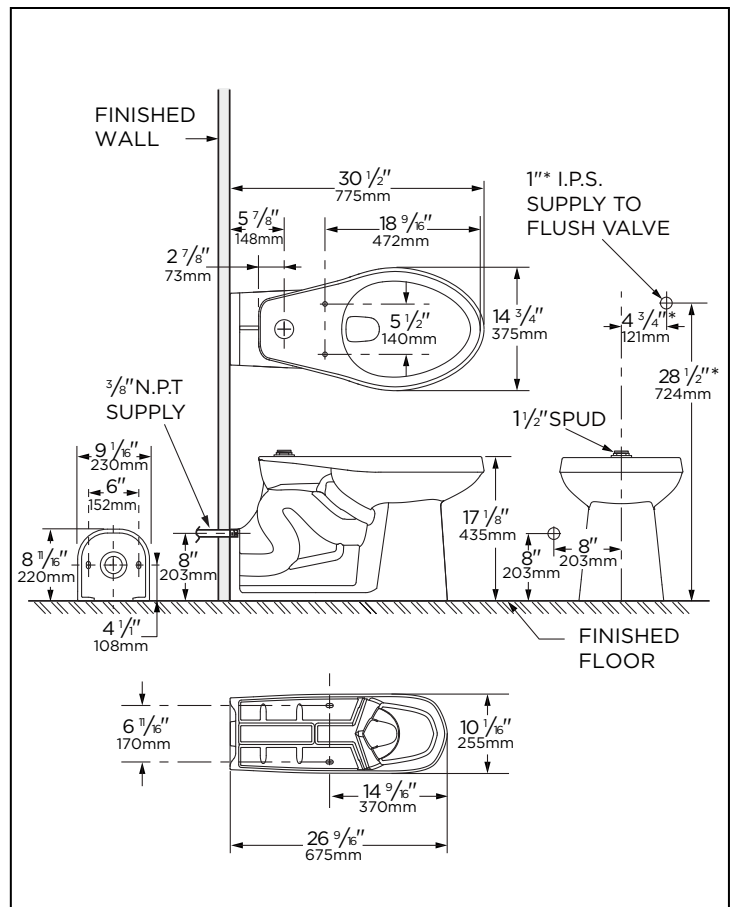
N/A

**Available Colors:**

- White
- Other: Refer to Price Book for additional colors/finishes

**Warranty:**

- Limited Lifetime on Vitreous China, refer to the website for more details.



HIGH EFFICIENCY TOILET

**HET**



**NOTES:** All dimensions are in inches and millimeters. Illustrations may not be drawn to scale.

\*This measurement may vary. Use flush valve manufacturer's recommended rough-in.

RECOMMENDED STATIC WATER PRESSURE FOR PLUMBING FIXTURES IS 20 - 80 PSI STATIC PER ASME STANDARD A112.19.2/CSA B45.1

**IMPORTANT:**

Dimensions of fixtures are nominal and may vary within the range of tolerances established by ASME standard A112.19.2/CSA B45.1

THIS FIXTURE QUALIFIES ACCORDING TO ASME TEST PROCEDURES AS EITHER AS HIGH EFFICIENCY WATER CLOSET WITH AN AVERAGE CONSUMPTION OF 1.1 gpf (4.1 Lpf), OR 1.28 gpf (4.8 Lpf), OR A LOW CONSUMPTION WATER CLOSET WITH AN AVERAGE CONSUMPTION OF 1.6 gpf (6.0 Lpf). WATER CLOSET CONSUMPTION IS DETERMINED BY THE FLUSHOMETER VALVE.

**Caractéristiques :**

**G0025878**

- En porcelaine vitrifiée
- Haute efficacité de 1,1 gpc (4,1 Lpc) ou 1,28 gpc (4,8 Lpc) ou à faible consommation de 1,6 gpc (6,0 Lpc)
- Conformité à l'ADA
- Cuvette allongée ErgoHeight<sup>MC</sup> à raccord supérieur
- Jet siphonique
- Raccord G0099255 inclus, de 1-1/2 po X 1-1/2 po pour robinet de chasse
- Raccord supérieur
- Robinet de chasse non inclus
- Siège de toilette non inclus



**Informations techniques :**

Configuration	Cuvette allongée ErgoHeight <sup>MC</sup> à raccord supérieur et à évacuation à l'arrière
Eau par chasse	1,1/1,28/1,6 gpc (4,1/4,8/6,0 Lpc)
Plomberie brute	4 1/4 po (108mm) verticale
Hauteur	17 1/8 po (435mm)
Largeur	14 3/4 po (375mm)
Profondeur	30 1/2 po (775mm)
Siphon	2 po (51mm)
Grande surface d'eau	8 11/16 x 6 5/16 po (220 x 160mm)
Poids d'expédition	64 lb (29,08 kg)

**Accessoires à acheter séparément :**

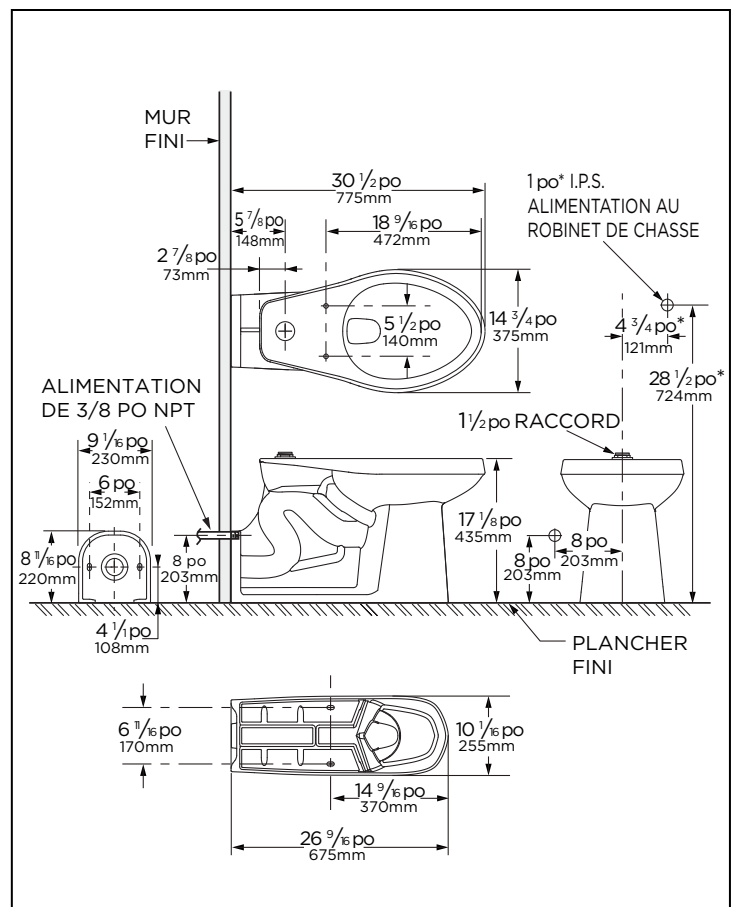
SO

**Couleurs disponibles :**

- Blanc
- Autres : consultez le guide de prix pour les autres couleurs/finis disponibles

**Garantie :**

- Limitée à vie sur porcelaine vitrifiée, consultez le site Web pour plus de détails.



**REMARQUE :** Toutes les dimensions sont en pouces et millimètres. Il se peut que les illustrations ne soient pas dessinées à l'échelle. \*Ces mesures peuvent varier. Utiliser la plomberie brute recommandée par le fabricant du robinet de chasse.

LA PRESSION D'EAU STATIQUE RECOMMANDÉE POUR LES APPAREILS DE PLOMBERIE EST DE 20 À 80 PSI STATIQUE SELON LES NORMES ASME A112.19.2/CSA B45.1

**IMPORTANT :**

Les dimensions des appareils sanitaires sont nominales et peuvent varier dans les limites établies par la norme ASME A112.19.2/CSA B45.1

CET APPAREIL DE PLOMBERIE EST CONFORME AUX PROCÉDURES DE TEST DE L'ASME POUR LES TOILETTES À HAUTE EFFICACITÉ AYANT UNE CONSOMMATION MOYENNE DE 1,1 gpc (4,1 Lpc) OU MOINS, OU 1,28 gpc (4,8 Lpc) OU MOINS, OU À FAIBLE CONSOMMATION AYANT UNE CONSOMMATION MOYENNE DE 1,6 gpc (6,0 Lpc) OU MOINS.

LA CONSOMMATION DE LA TOILETTE EST DÉTERMINÉE PAR LE ROBINET DE CHASSE.

**Características**

**G0025878**

- Porcelana Vitrea
- 1.1 gpf (4.1 Litros por descarga) o 1.28 (4.8 Litros por descarga) para Alta Eficiencia o 1.6gpf (6 Litros por descarga) para bajo consumo
- Cumple con ADA
- ErgoHeight™ Taza alargada con brida superior
- Chorro de sifón
- Brida G0099255 1-1/2" X 1-1/2" para fluxómetro incluida
- Brida superior
- Fluxómetro no incluido
- Asiento no incluido



**Información Técnica:**

Configuración	Taza alargado con descarga a la pared y brida superior
Agua por descarga	1.1/1.28/1.6 gpf (4.1/4.8/6.0 Lpf)
Distancia a la pared	4 1/4" vertical
Alto	17 1/8"
Ancho	14 3/4"
Largo	30 1/2"
Trampa	2"
Superficie de agua	8 11/16" x 6 5/16"
Peso Empacado	29.08 Kgs

**Accesorios que se comprarán por separado:**

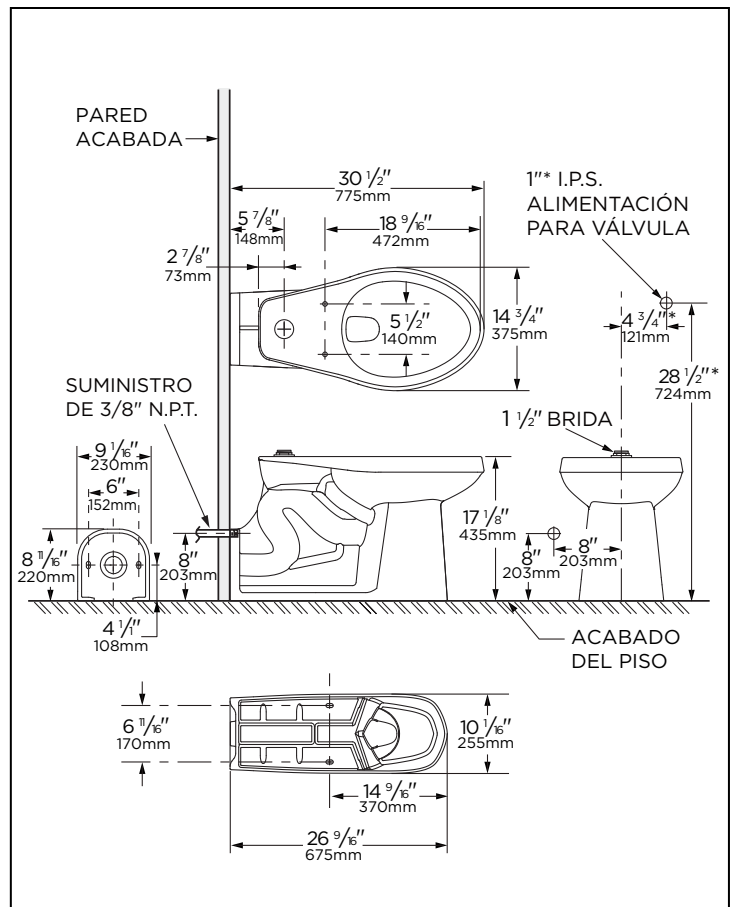
No Aplica

**Colores disponibles:**

- Blanco
- Otro: consulte el libro de precios para obtener colores adicionales / acabados

**Garantía:**

- Vida útil limitada en porcelana vitrea, consulte el sitio web para obtener más detalles.



HIGH EFFICIENCY TOILET

**HET**



NOTAS: Todas las dimensiones están en pulgadas y milímetros. Las ilustraciones pueden no estar dibujadas a escala.

\* Esta medida puede variar. Utilice el montaje preliminar recomendado por el fabricante de la válvula de descarga.

LA PRESIÓN DE AGUA ESTÁTICA RECOMENDADA PARA INSTALACIONES DE PLOMERÍA ES DE 20 A 80 PSI ESTÁTICA SEGÚN LOS ESTÁNDARES ASME A112.19.2/CSA B45.1

**IMPORTANTE:**

Las dimensiones de los accesorios son nominales y pueden variar dentro del rango de tolerancias establecido por la norma ASME A112.19.2/B45.1

ARTEFACTO CALIFICADO DE ACUERDO A LAS PRUEBAS DE ASME YA SEA COMO INODORO DE ALTA EFICIENCIA, CON UN CONSUMO PROMEDIO DE 1.1 gal por descarga (4.1 Litros por descarga) O MENOR, Ó 1.28 gal por descarga (4.8 Litros por Descarga) O MENOR, Ó COMO INODORO DE BAJO CONSUMO, CON UN CONSUMO PROMEDIO DE 1.6 gal por descarga (6.0 Litros por descarga) O MENOR, EL CONSUMO DE AGUA DEL INODORO ESTÁ DETERMINADO POR EL FLUXÓMETRO.